

PIANO

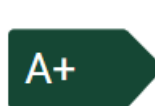
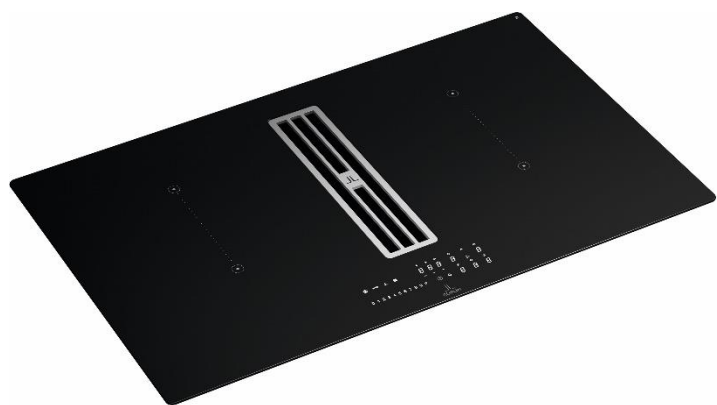


Table de cuisson induction avec hotte intégrée HOTTE



FONCTION BOOSTER

Performances supérieures et temporisées de la hotte sur une période maximale de 6 minutes



ARRÊT TEMPORISÉ

Permet de continuer temporairement à filtrer et à évacuer les fumées résiduelles après l'arrêt de la cuisson



TÉMOIN DE SATURATION FILTRES

Vous indique que les filtres à graisse ont besoin d'être nettoyés ou que les filtres à charbon ont besoin d'être changés



DÉMARRAGE AUTOMATIQUE

AUTO La hotte se met en fonctionnement au démarrage de la plaque, pour garantir une bonne aspiration dès le début

GRILLE EN INOX A FLEUR

Ce montage particulier de la grille permet de passer les plats d'un foyer à l'autre facilement.



MOTEUR COMPACT & WATERPROOF

Une hauteur de 210mm et une largeur de 320mm sous plaque seulement, le moteur est 100% étanche et équipé d'un collecteur de liquide



MOTEUR COMPACT

Possibilité d'aménagement du caisson sous la plaque en espace de rangement

COMMANDES

Type de commandes	Sensitives avec clavier central / rétro éclairage blanc
Nombre de vitesse	9 + intensive
Arrêt temporisé	Oui

FILTRATION

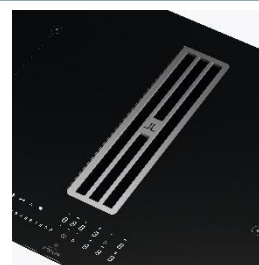
Filtre à graisse	Aluminium
Nombre de filtres à graisse	2
Filtre à charbon	Inclus (version recyclage)
Témoin de saturation filtres	Oui

PERFORMANCES

	Mini	Moyen	Maxi	Int
Débit d'aspiration d'air (m ³ /h)	230	270	500	630
Puissance moteur (W)	40	50	170	220
Pression moteur (Pa)	280	370	620	630
Puissance acoustique (dB(A))	49	51	68	73
Pression acoustique (dB(A))	43	45	62	67

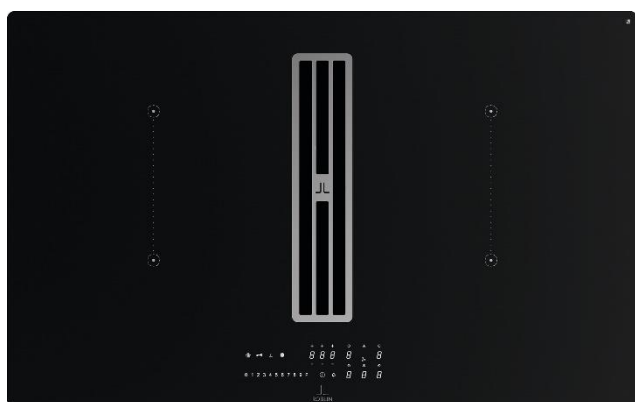
EFFICACITÉ ÉNERGÉTIQUE

Consommation d'énergie annuelle (AEC) kWh/a	40,6	Consommation d'énergie en mode arrêt (W)	0,49
Classe d'efficacité énergétique	A+	Consommation d'énergie en mode veille (W)	N/A
Efficacité fluidodynamique (FDE)	32,1		
Classe d'efficacité fluidodynamique	A		
Efficacité lumineuse (LE) Lux/Watt	N/A		
Classe d'efficacité lumineuse	N/A		
Efficacité de filtration des graisses (%)	85,1		
Classe d'efficacité de filtration des graisses	B		



PIANO

TABLE DE CUISSON



DONNÉES TECHNIQUES

Nombre de foyers	4
Type de foyers	Inducteurs octogonaux
Dimensions des foyers	190 x 210 mm
Puissance max/boost	2,1 kW / 3,7 kW
Zones FLEX	2 - 380 x 210 mm
Témoins de chaleur résiduelle	x 4
Protection anti-surchauffe	Oui
Protection anti-débordement	Oui
Sécurité enfants	Oui
Fréquence (Hz)	50
Fusible (A)	32
Tension (V)	220 - 240
Cordon électrique	Inclus (1M)

DIMENSIONS & POIDS

Dimensions du produit (L x H x P - mm)	830 x 230 x 520
Dimensions du produit emballé (L x H x P - mm)	870 x 457 x 630
Poids brut (kg)	23
Poids net (kg)	16

CODES & ACCESSOIRES

Désignation	Code	FUN	EAN
PIANO - version évacuation	5383843	340.0711.190	7612986383843
PIANO REC - version recyclage	5383836	340.0711.189	7612986383836
KIT EVACUATION	5383874	112.0711.275	7612986383874
KIT RECYCLAGE AVANT PLINTHE	5386370	112.0711.989	7612986386370
KIT RECYCLAGE HORS PLINTHE	5386387	112.0711.990	7612986386387
FILTRE CHARBON LONGUE VIE	408232	112.0716.092	7612986408232



DÉTECTEUR RÉCIPIENTS

Détection automatique des récipients sur les zones de cuisson



PAUSE

Possibilité de désactiver temporairement la plaque de cuisson. D'un simple appui, vous pouvez relancer la cuisson selon le réglage défini au préalable



MINUTERIES

Table équipée de quatre minuteries indépendantes, une par foyer. Une fois le temps écoulé, la zone de cuisson s'arrête et la hotte émet une alerte sonore.



FONCTION FONTE

Cette fonction permet de décongeler les aliments ou de faire fondre doucement du beurre, du chocolat, ou de maintenir au chaud les aliments.



ZONES FLEX

2 zones de cuisson se regroupent pour avoir une grande zone de 390 x 210 mm, idéal pour cuisiner dans des grands plats type poissonnière



SWITCH OFF AUTO

Arrêt automatique de la table après cuisson



FONCTION RAPPEL

Possibilité de retrouver automatiquement tous vos réglages après un arrêt accidentel de la plaque de cuisson



SÉCURITÉ ENFANT

Permet de figer les réglages de la table

Valeur sur la barre de la puissance	KW
0	7,4
1	4,5
2	3,5
3	2,8

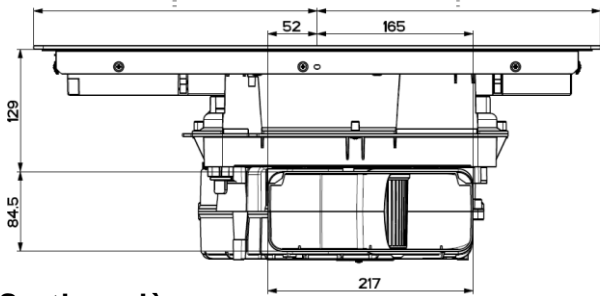
POWER MANAGEMENT

Permet de régler la puissance de la table de 7,4 à 2,8 kW en fonction de la capacité de l'installation électrique

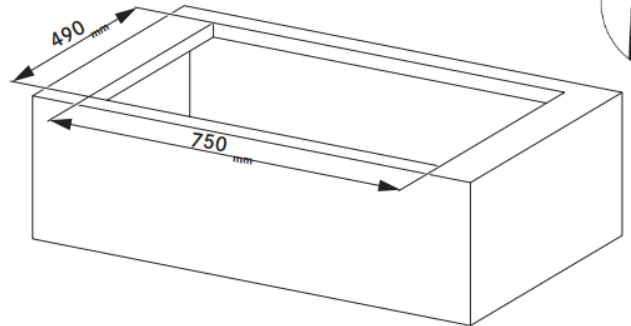
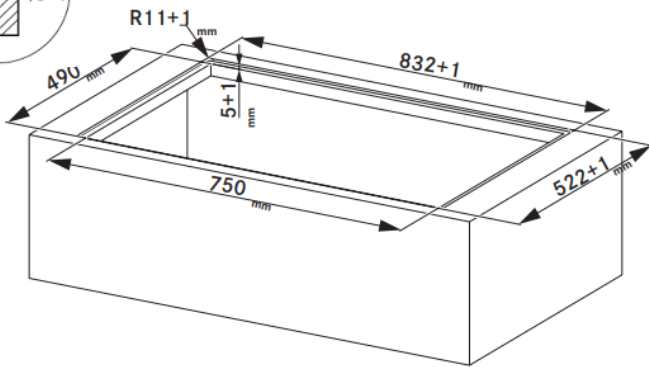
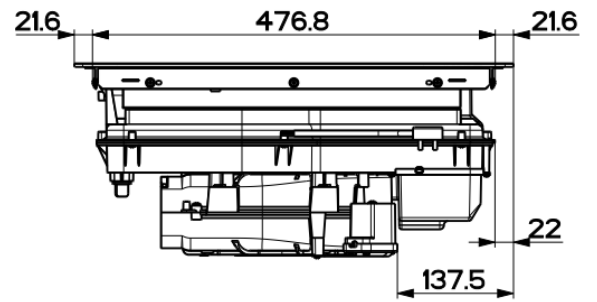
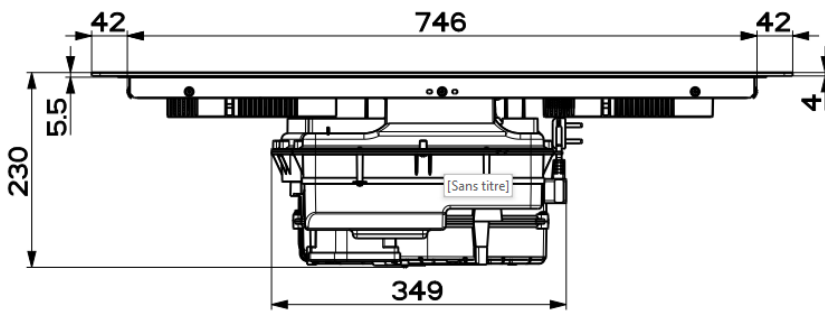
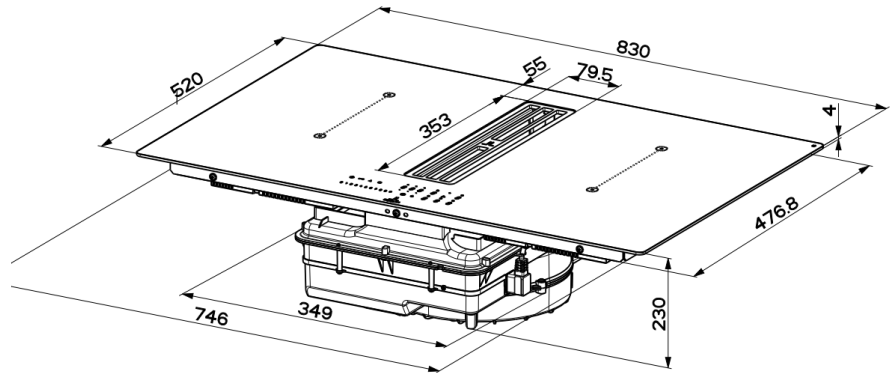
Le produit est livré de série avec le kit arrière pour vide sanitaire.

PIANO

INSTALLATION



Sortie arrière



KIT EVACUATION

Composé de :
 un coude à 90°
 une gaine de 1000 mm
 2 coudes 90° F-RVB 150
 un coude horizontal 90° F-RHB



KIT RECYCLAGE AVANT PLINTHE

Composé de :
 un coude à 90° F RBV
 1 coude à 90°
 1 gaine de 1 m
 1 adaptateur
 1 connecteur rectangulaire
 1 connecteur RBV 125
 1 coude RBV 125
 1 gaine 500 mm
 1 bride 220 x 55
 1 buse d'échappement



KIT RECYCLAGE HORS PLINTHE

Composé de :
 un coude à 90° F RBV
 1 coude à 90°
 1 gaine de 1 m
 1 adaptateur
 1 connecteur rectangulaire
 1 connecteur RBV 125
 1 coude RBV 125
 1 gaine 125 1000 mm
 1 une buse d'échappement



FILTRES CHARBON
 LONGUE VIE (pour
 renouvellement)
 Lavable et
 régénérable au four
 Durée de vie 5 ans