

RAFRAÎCHISSEZ VOTRE QUOTIDIEN



CLASSE E

Ce réfrigérateur est de classe E, selon la nouvelle étiquette énergétique. Comparé aux appareils de classe G, il réduit votre consommation d'électricité jusqu'à 36%, vous permettant de réaliser des économies d'énergie, tout en respectant l'environnement.

ÉCLAIRAGE SKY LED

L'éclairage Sky LED offre une parfaite visibilité de l'intérieur du réfrigérateur, tout en réduisant la consommation d'énergie. Les LED consomment 50 à 75% moins d'énergie qu'une ampoule classique et ont une durée de vie jusqu'à 4 fois supérieure.

CLAYETTES EN VERRE

Les clayettes en verre sont plus résistantes et faciles à nettoyer pour un entretien optimal votre réfrigérateur.

PORTE RÉVERSIBLE

Adaptez votre réfrigérateur selon l'agencement de votre cuisine grâce à la porte réversible.

RÉFRIGÉRATEUR ENCASTRABLE CANDY CMS518EW

• Type de froid	Statique	• Nombre de clayettes	6
• Classe énergétique	E	• Nombre de balconnets	5
• Niveau sonore (dB(A))	39	• Eclairage	Sky LED
• Litrage net total (L)	316	• Connectivité	-

Généralités

Type	Monoporte
Niche (cm)	177 cm
Type de froid	Statique
Litrage net total (L)	316

Caractéristiques

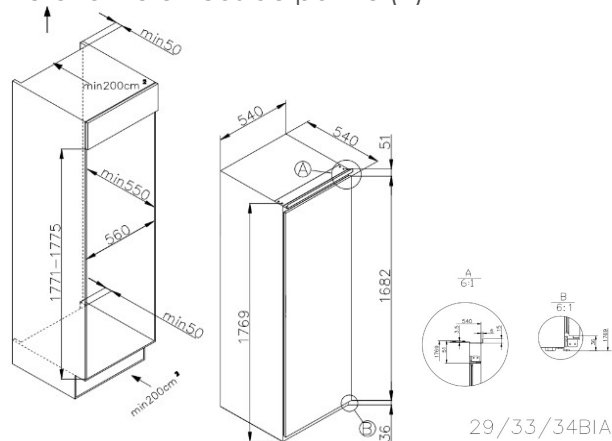
Type de commande	Electronique
Eclairage	Sky LED
Connectivité	-
Alarme porte ouverte	-
Type de compresseur	Standard
Type de poignées	Intégrées

Compartiment Réfrigération

Litrage net réfrigérateur (L)	316
Dégivrage réfrigérateur	Automatique
Type de poignées	Intégrées
Nombre de clayettes	6
Type de clayettes	Verre
Clayettes flexibles	-
Balconnets	5
Type balconnets	Transparent
Balconnets flexibles	-
Bac à fruits et légumes	2
Zone fraîcheur 0-3°C	-

Compartiment Congélation

Litrage net congélateur (L)	-
Nombre d'étoiles	-
Nombre de tiroirs de congélation	-
Type de tiroirs de congélation	-
Dégivrage congélateur	-
Pouvoir de congélation (kg/24h)	-
Autonomie en cas de panne (h)	-



29/33/34BIA

Equipement

Support à oeufs	-
Porte bouteilles	-
Bac à glaçons	-
Câble fourni	Oui
Longueur du câble (cm)	160
Prise fournie	Schuko

Performance

Classe énergétique	E
Niveau sonore (dB)	39
Classe d'efficacité sonore	C
Classe climatique	N-ST
Consommation (kWh/an)	114
Consommation (kWh/24h)	0,312
Gaz réfrigérant	R600a
Alimentation électrique	10A / 220-240V / 50Hz

Conseils d'installation

Position des charnières de porte	Montées à droite
Système de fixation	Glissières
Porte réversible	Oui

Dimensions

Dimensions nettes HxLxP (cm)	176,9 x 54 x 54
Dimensions d'encastrement HxLxP (cm)	177,1-177,5 x 56 x 55
Dimensions brutes HxLxP (cm)	184 x 57,3 x 57,3
Poids net/brut (kg)	58 / 63,5

Accessoires Care+ Protect

Dégivrant à action rapide	CSL7001/1 - 35602112
Nettoyant 2 en 1	CSL4001/1 - 35602114
Absorbeur d'odeurs	FAD4001 - 35602001

Spécification technique

Code article	34901586
Pays d'origine	Chine
Code douanier	84182159
Quantité par container	109
Code EAN	8059019079110

