



RÉFRIGÉRATEUR ENCASTRABLE

CM4S518EW

RAFRAÎCHISSEZ VOTRE QUOTIDIEN



CLASSE E

Ce réfrigérateur est de classe E, selon la nouvelle étiquette énergétique. Comparé aux appareils de classe G, il réduit votre consommation d'électricité jusqu'à 36%, vous permettant de réaliser des économies d'énergie, tout en respectant l'environnement.

ÉCLAIRAGE POWER LED

L'éclairage Power LED offre une meilleure visibilité à l'intérieur du réfrigérateur. Les LED consomment 50 à 75% moins d'énergie qu'une ampoule standard et ont une durée de vie jusqu'à 4 fois supérieure.

CLAYETTES EN VERRE

Les clayettes en verre sont plus résistantes et faciles à nettoyer pour un entretien optimal votre réfrigérateur.

PORTE RÉVERSIBLE

Adaptez votre réfrigérateur selon l'agencement de votre cuisine grâce à la porte réversible.

RÉFRIGÉRATEUR ENCASTRABLE CANDY CM4S518EW

- | | | | |
|-------------------------|----------|------------------------|-----------|
| • Type de froid | Statique | • Nombre de clayettes | 4 |
| • Classe énergétique | E | • Nombre de balconnets | 5 |
| • Niveau sonore (dB(A)) | 39 | • Eclairage | Power LED |
| • Litrage net total (L) | 286 | • Connectivité | - |

Fiche produit provisoire *Simplifiez-vous la vie

SIMPLIFY YOUR DAY*

S.A.S GROUPE CANDY HOOVER. 53 boulevard Ornano 93200 SAINT-DENIS RCS Bobigny n°016 250 102 SIRET 016 250 102 00163

Généralités

Type	Monoporte
Niche (cm)	177 cm
Type de froid	Statique
Litrage net total (L)	286

Caractéristiques

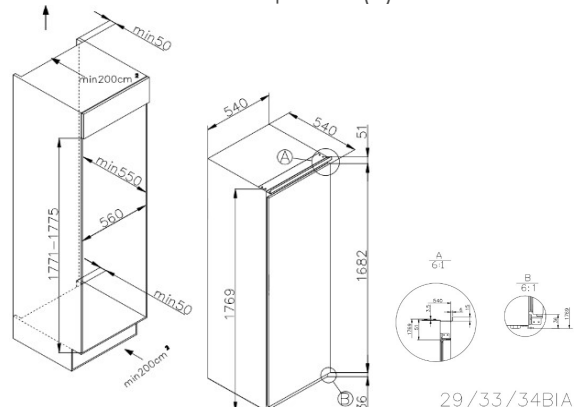
Type de commande	Mécanique
Eclairage	Power LED
Connectivité	-
Alarme porte ouverte	-
Type de compresseur	Standard
Type de poignées	Intégrées

Compartment Réfrigération

Litrage net réfrigérateur (L)	253
Dégivrage réfrigérateur	Automatique
Type de poignées	Intégrées
Nombre de clayettes	4
Type de clayettes	Verre
Clayettes flexibles	-
Balconnets	5
Type balconnets	Transparent
Balconnets flexibles	-
Bac à fruits et légumes	2
Zone fraîcheur 0-3°C	-

Compartment Congélation

Litrage net congélateur (L)	33
Nombre d'étoiles	4
Nombre de tiroirs de congélation	-
Type de tiroirs de congélation	-
Dégivrage congélateur	Manuel
Pouvoir de congélation (kg/24h)	2,6
Autonomie en cas de panne (h)	11


Equipement

Support à oeufs	-
Porte bouteilles	-
Bac à glaçons	-
Câble fourni	Oui
Longueur du câble (cm)	160
Prise fournie	Schuko

Performance

Classe énergétique	E
Niveau sonore (dB)	39
Classe d'efficacité sonore	C
Classe climatique	N-ST
Consommation (kWh/an)	176
Consommation (kWh/24h)	0,482
Gaz réfrigérant	R600a
Alimentation électrique	10A / 220-240V / 50Hz

Conseils d'installation

Position des charnières de porte	Montées à droite
Système de fixation	Glissières
Porte réversible	Oui

Dimensions

Dimensions nettes HxLxP (cm)	176,9 x 54 x 54
Dimensions d'encastrement HxLxP (cm)	177,1-177,5 x 56 x 55
Dimensions brutes HxLxP (cm)	184 x 57 x 57,3
Poids net/brut (kg)	53 / 59

Accessoires Care+ Protect

Dégivrant à action rapide	CSL7001/1 - 35602112
Nettoyant 2 en 1	CSL4001/1 - 35602114
Absorbeur d'odeurs	FAD4001 - 35602001

Spécification technique

Code article	34901590
Pays d'origine	Chine
Code douanier	84182159
Quantité par container	109
Code EAN	8059019079165