



- + Capacité : 36 bouteilles\* :
  - zone supérieure : 24 bouteilles
  - zone inférieure : 12 bouteilles
- + Compatible Vinotag\*\* 
- + Installation : intégrable en colonne
- + Design : corps noir & cadre de porte verre organique noir
- + Système de froid : compresseur
- + Type de froid : brassé
- + Amplitudes de fonctionnement :
  - zone supérieure : 5°-12°C
  - zone inférieure : 12°-20°C
- + Régulation électronique
- + Thermomètre électronique à affichage blanc
- + Éclairage LED blanc avec interrupteur
- + Hygrométrie régulée : bac de maintien de l'hygrométrie
- + 1 porte vitrée réversible, triple vitrage gris en verre trempé traité anti-UV

Cave qui s'installe dans un meuble équipé d'une **niche pour four** encastrable classique, caractérisée par sa taille standard : **60 cm de haut par 60 cm de large.**

Grâce aux **alarmes de porte et de température**, offrez la meilleure protection à vos bouteilles de vin.

Avec le **mode démo**, réduisez la consommation énergétique de votre appareil. Seuls l'écran et l'éclairage LED sont actifs, idéal pour des expositions ou des salons !



## Éco-responsabilité

Nos produits sont fabriqués dans le respect de l'ensemble des normes environnementales européennes. En particulier les fluides utilisés (R600a) ne rejettent ni CFC ni HFC et respectent l'environnement.

La consommation d'énergie est calculée sur la base du résultat obtenu pour 24h dans les conditions d'essais normalisées. La consommation d'énergie réelle dépend des conditions d'utilisation et de l'emplacement de l'appareil. Cet appareil est conçu pour être utilisé à une température ambiante d'amplitude 10°-38°C.

Cet appareil est uniquement réservé à la conservation et au stockage du vin.

L'abus d'alcool est dangereux pour la santé, à consommer avec modération.

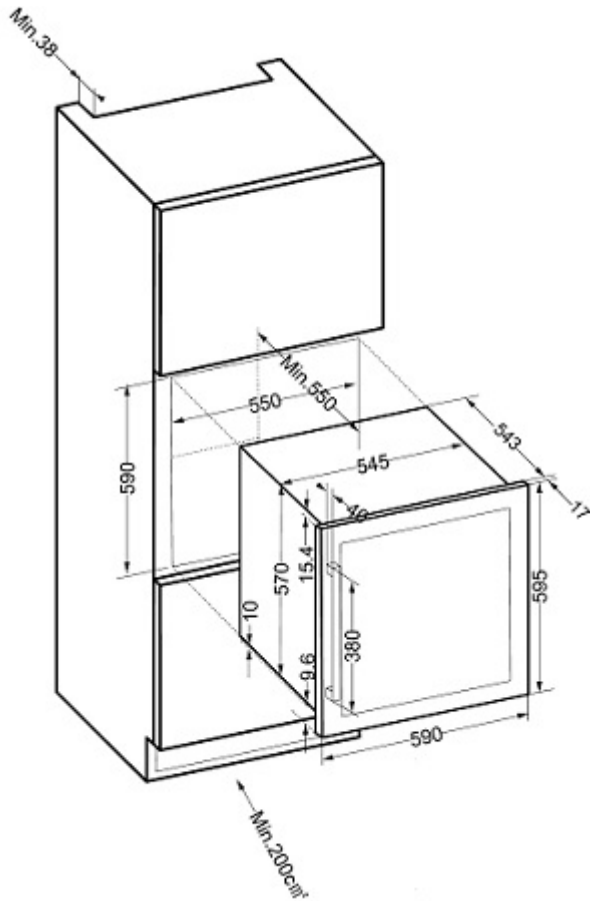
\* Capacité définie à titre indicatif avec des bouteilles de 75cl types bordeaux tradition et mesurée avec 2 clayettes. L'ajout de clayettes réduit considérablement la capacité de stockage.

\*\* Grâce à l'application Vinotag®, bénéficiez d'un registre digital de votre cave et soyez alerté des dates d'apogée de vos vins. En partenariat avec Vivino scannez votre bouteille pour accéder à sa fiche vin préremplie.

## AVI60CDZF

Cave de service double compartiment

Gamme intégrable en colonne



### > PRINCIPAUX ÉQUIPEMENTS

- 2 clayettes en bois (hêtre), type coulissant
- 1 demi-clayette en bois (hêtre), type coulissant
- 4 pieds réglables (hauteur 1 cm)
- Système anti-vibration

### > DONNÉES TECHNIQUES

- Classe énergétique : F
- Consommation électrique annuelle : 101 kWh
- Classe climatique : SN-ST
- Niveau sonore : 38 dB
- EEI : 125
- Voltage : 220-240 V
- Puissance : 60 W
- Catégorie : 2 - Cave à vin
- Type de gaz : R600a

### > SÉCURITÉ

- **Alarmes visuelle et sonores** : vous alertent en cas de conditions de fonctionnement de l'appareil requérant votre attention

### > APPLICATION VINOTAG®

Application gratuite de gestion de cave à vin. Accédez à une représentation digitale de votre cave et au registre détaillé de son contenu.

### > ACCESSOIRES COMPATIBLES

Uniquement disponibles en pièces détachées

### > DONNÉES LOGISTIQUES

Dimensions brutes (LxPxH cm)	: 65,6 x 62 x 63,5
Dimensions nettes (LxPxH cm)	: 59 x 56 x 59
Poids brut (kg)	: 36,00
Poids net (kg)	: 33,00
Camion complet (UVC)	: 120
Conteneur (UVC)	20' : 81
	40' : 162
	40' HC : 216

Gencode	3595320107760
DEEE (HT)	8,33 €