



RFN31831EI

Combiné intégrable No Frost, 178 cm
Fixation de la porte par pantographe
Style Premium

Système auto-apprentissage pour économiser l'énergie et conserver les aliments : Adaptive Temperature Control™, **Distribution rapide et distribution et homogène de l'air frais :** Brasseur Cool Flow, **Maintient optimal de l'humidité :** Contrôle d'humidité, **Efficacité énergétique et congélation sans givre :** Congélation sans givre NoFrost, **Fonction après achat :** Super cool et Super Congelation



Performance de refroidissement et de conservation

- No Frost - élimine l'accumulation de glace dans le compartiment congélateur
- Fonction Super Cool et Super Freeze pour un refroidissement et une congélation rapides
- Système Cool Flow : circulation continue de l'air froid dans tout le réfrigérateur
- Contrôle adaptatif de la température - garde les aliments frais jusqu'à 20 % plus longtemps
- Bac à légumes – avec régulateur d'humidité

Clayettes, Tiroirs et accessoires

- 1 tiroir à fruits et légumes avec humidité contrôlée
- 3 clayettes en verre réglables en hauteur
- 3 balconnets réglables en hauteur
- 1 clayette porte-bouteille métal
- MultiBox : option de stockage pratique pour les aliments forts en goût
- 3 tiroirs de congélateur

Panneau de commande et éclairage

- Eclairage LED plafonnier
- Bande de commande LED
- Circuit séparé de réglage de température partie réfrigérateur et congélateur
- Alarme porte ouverte / Alarme haute température

Installation

- Porte réversible et fermeture douce
- Pieds réglables

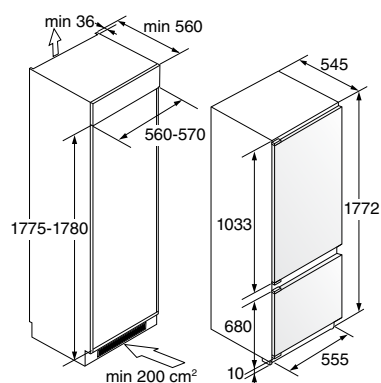
Dimension

- Appareil (H x L x P) : 1772 x 555 x 545 mm
- Niche (H x L x P) : 1775-1780 x 560-570 x min 560 mm

Données techniques

- Volume utile réfrigérateur : 180 litres
- Volume utile congélateur : 68 litres
- Câble électrique : 3 m
- Voltage: 220-240 V
- Fréquence: 50 Hz
- Classe énergétique : E
- Consommation annuelle : 224 kWh
- Niveau sonore : 39 dB(A)
- Classe climatique : SN-ST 10 - 38°C
- Autonomie : 8 h
- Pouvoir de congélation : 4 kg / 24 h

Installation



Dimensions de l'appareil et d'encastrement