

K 7747 D

Réfrigérateur encastrable
pour un stockage professionnel, grâce à PerfectFresh Pro et DynaCool.

Code EAN: 4002516747772 / Numéro de matériel: 12444650 /
Ancien Numéro de matériel: 36774701CH



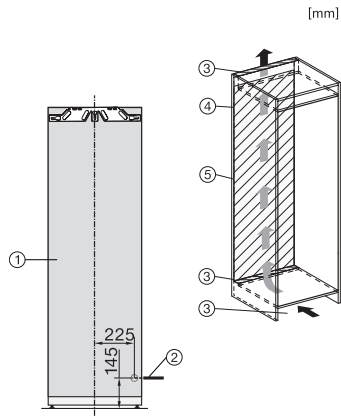
- Lavage des balconnets au lave-vaisselle – ComfortClean
- Pas de condensation visible grâce à la paroi sèche
- Conservation pro. – frais plus longtemps avec PerfectFresh Pro
- Éclairage optimal et sans entretien de l'espace intérieur par LED
- Répartition homogène de température – DynaCool



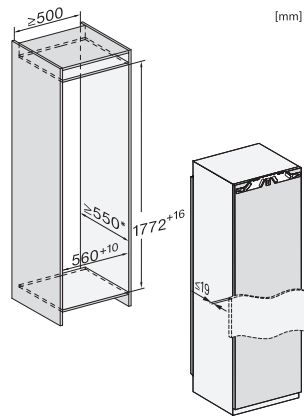
K 7747 D

Réfrigérateur encastrable

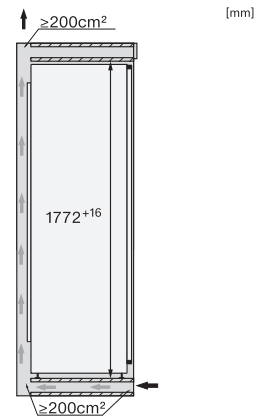
pour un stockage professionnel, grâce à PerfectFresh Pro et DynaCool.



K7733E, K7763E, K7732E, K7734F, K7764E, K7743E, K7743D, K7744E, K7773D, K7774D (footnote*) (installation drawings)



K7733E, K7763E, K7732D, K7732E, K7734F, K7764E, K7743E, K7743D, K7744E, K7773D, K7774D, built-in (footnote*) (drawings)



K7733E, K7763E, K7732E, K7734F, K7764E, K7743E, K7743D, K7744E, K7773D, K7774D, side view (installation drawings)