

KM 7361 FR

Table de cuisson à induction

avec quatre zones de cuisson à un prix de départ avantageux



- Sélection rapide par rangée de chiffres – ComfortSelect
- quatre zones de cuisson de différentes tailles
- En 574 mm de large avec cadre inox pour pose standard
- Communication avec la hotte – fonction automatique Con@ctivity

Code EAN: 4002516758730 / Numéro de matériel: 12425170 / Ancien Numéro de matériel: 26736110F

Type de chauffage	
Type de chauffage	Induction
Modèle	
Indépendant d'une cuisinière	•
Design	
Surface vitrocéramique	•
Couleur de la vitrocéramique	Noir
Cadre inox tout autour	•
Encastrement avec cadre	•
Équipement zones cuisson	
Nombre de zones de cuisson	4
Nombre de zones de cuisson	0
Nombre max. de récipients	4
1e zone/zone de cuisson	
Position	Avant gauche
Type	Zone de cuisson vario
Taille en mm	Ø 110-220
Puissance max. en W avec Booster	3000
Puissance max. en W	2300
2e zone/zone de cuisson	
Position	Arrière gauche
Type	Zone de cuisson vario
Taille en mm	Ø 90-160
Puissance max. en W avec Booster	1850
Puissance max. en W	1400
3e zone/zone de cuisson	
Position	Arrière droit
Type	Zone de cuisson vario
Taille en mm	Ø 100-190
Puissance max. en W avec Booster	2100
Puissance max. en W	1400
4e zone/zone de cuisson	
Position	Avant droite
Type	Zone de cuisson vario
Taille en mm	Ø 100-190
Puissance max. en W avec Booster	2100
Puissance max. en W	1400
Confort d'utilisation	
Miele@home	•
Commande par touches sensibles	ComfortSelect
Fonction automatique Con@ctivity 3.0	•
Détection de casseroles/de la taille des casseroles	•
Couleur d'affichage	Jaune
Début de cuisson automatique	•
Détection permanente de casserole	•
Maintien au chaud	•
Fonction Stop & Go	•
Fonction de rappel (Recall)	•
Arrêt automatique	•
Possibilité de réglages individuels (par ex. signaux sonores)	•

KM 7361 FR

Table de cuisson à induction

avec quatre zones de cuisson à un prix de départ avantageux



Code EAN: 4002516758730 / Numéro de matériel: 12425170 /

Ancien Numéro de matériel: 26736110F

Fonction Minuterie

•

Effacité et durabilité

Utilisation de la chaleur résiduelle

•

Consommation en mode arrêt en W

0,5

Consommation en mode veille en W

1,0

Consommation en mode veille avec maintien de la connexion au réseau en W

2,0

Durée jusqu'à l'arrêt automatique en mode Arrêt en min

20

Durée jusqu'à l'arrêt automatique en mode veille en min

20

Durée jusqu'à l'arrêt automatique en mode veille avec maintien de la connexion au réseau en min

20

Confort d'entretien

Vitrocéramique facile à nettoyer

•

Sécurité

Sécurité Oubli

•

Fonction de verrouillage

•

Verrouillage de la mise en marche

•

Ventilateur de refroidissement intégré

•

Sécurité anti-surchauffe

•

Indicateur de chaleur résiduelle

•

Caractéristiques techniques

Dimensions en mm (largeur)

626

Dimensions en mm (hauteur)

55

Dimensions en mm (profondeur)

526

Dimensions de la découpe en mm (largeur) pour encastrement standard

560

Dimensions de la découpe en mm (profondeur) pour encastrement standard

490

Hauteur d'encastrement avec boîtier de raccordement (mm)

55

Poids en kg

9

Puissance totale de raccordement en kW

7,30

Longueur du câble d'alimentation électrique en m

1,6

Tension en V

230

Fréquence en Hz

50-60

Accessoires fournis

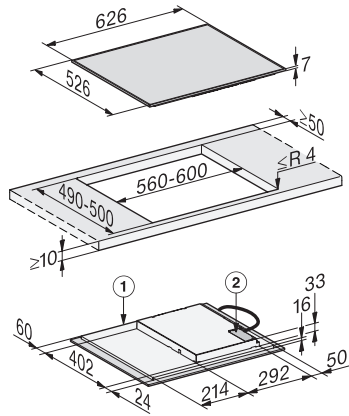
Câble d'alimentation

Oui

KM 7361 FR

Table de cuisson à induction

avec quatre zones de cuisson à un prix de départ avantageux



KM7360FR, KM7361FR surface-mounted (Installation drawing)