

KM 7360 FR

Table de cuisson à induction
avec trois zones de cuisson à un prix de départ avantageux



- Sélection rapide par rangée de chiffres – ComfortSelect
- trois zones de cuisson de différentes tailles
- En 626 mm de large avec cadre inox pour pose standard
- Communication avec la hotte – fonction automatique Con@ctivity

Code EAN: 4002516758631 / Numéro de matériel: 12425150 /
Ancien Numéro de matériel: 26736010F

Type de chauffage	
Type de chauffage	Induction
Modèle	
Indépendant d'une cuisinière	•
Design	
Surface vitrocéramique	•
Couleur de la vitrocéramique	Noir
Cadre inox tout autour	•
Encastrement avec cadre	•
Équipement zones cuisson	
Nombre de zones de cuisson	3
Nombre de zones de cuisson	0
Nombre max. de récipients	3
1e zone/zone de cuisson	
Position	Gauche centre
Type	Zone de cuisson vario
Taille en mm	Ø 140-280
Puissance max. en W avec Booster	3000
Puissance max. en W	2300
2e zone/zone de cuisson	
Position	Arrière droit
Type	Zone de cuisson vario
Taille en mm	Ø 110-220
Puissance max. en W avec Booster	3000
Puissance max. en W	2300
3e zone/zone de cuisson	
Position	Avant droite
Type	Zone de cuisson vario
Taille en mm	Ø 90-160
Puissance max. en W avec Booster	1850
Puissance max. en W	1400
Confort d'utilisation	
Miele@home	•
Commande par touches sensibles	ComfortSelect
Fonction automatique Con@ctivity 3.0	•
Détection de casseroles/de la taille des casseroles	•
Couleur d'affichage	Jaune
Début de cuisson automatique	•
Détection permanente de casserole	•
Maintien au chaud	•
Fonction Stop & Go	•
Fonction de rappel (Recall)	•
Arrêt automatique	•
Possibilité de réglages individuels (par ex. signaux sonores)	•
Fonction Minuterie	•
Efficacité et durabilité	
Utilisation de la chaleur résiduelle	•
Consommation en mode arrêt en W	0,5
Consommation en mode veille en W	1,0

KM 7360 FR

Table de cuisson à induction

avec trois zones de cuisson à un prix de départ avantageux



Code EAN: 4002516758631 / Numéro de matériel: 12425150 /

Ancien Numéro de matériel: 26736010F

Consommation en mode veille avec maintien de la connexion au réseau en W	2,0
--	-----

Durée jusqu'à l'arrêt automatique en mode Arrêt en min	20
--	----

Durée jusqu'à l'arrêt automatique en mode veille en min	20
---	----

Durée jusqu'à l'arrêt automatique en mode veille avec maintien de la connexion au réseau en min	20
---	----

Confort d'entretien

Vitrocéramique facile à nettoyer	•
----------------------------------	---

Sécurité

Sécurité Oubli	•
----------------	---

Fonction de verrouillage	•
--------------------------	---

Verrouillage de la mise en marche	•
-----------------------------------	---

Ventilateur de refroidissement intégré	•
--	---

Sécurité anti-surchauffe	•
--------------------------	---

Indicateur de chaleur résiduelle	•
----------------------------------	---

Caractéristiques techniques

Dimensions en mm (largeur)	626
----------------------------	-----

Dimensions en mm (hauteur)	55
----------------------------	----

Dimensions en mm (profondeur)	526
-------------------------------	-----

Dimensions de la découpe en mm (largeur) pour encastrement standard	560
---	-----

Dimensions de la découpe en mm (profondeur) pour encastrement standard	490
--	-----

Hauteur d'encastrement avec boîtier de raccordement (mm)	48
--	----

Poids en kg	10
-------------	----

Puissance totale de raccordement en kW	6,60
--	------

Longueur du câble d'alimentation électrique en m	1,6
--	-----

Tension en V	230
--------------	-----

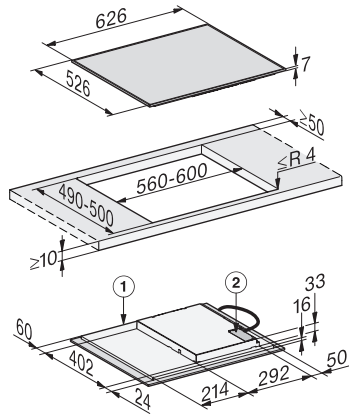
Fréquence en Hz	50-60
-----------------	-------

Accessoires fournis

Câble d'alimentation	Oui
----------------------	-----

KM 7360 FR

Table de cuisson à induction
avec trois zones de cuisson à un prix de départ avantageux



KM7360FR, KM7361FR surface-mounted (Installation drawing)