

## Combiné intégrable niche 178

BI18DC2

*Un réfrigérateur combiné E équipé de la technologie **LOW FROST** qui réduit la formation de givre de 50%\* et vous offre une **grande flexibilité de rangement**.*



### LABEL

Consommation d'énergie (kWh/an)**	226
Consommation d'énergie (kWh/24 h)	0,62
Classe d'efficacité énergétique **	<b>E</b>
Niveau sonore dB(A) **	35
Volume utile total (en litres)**	273
Origine de fabrication	Italie

### EQUIPEMENT

Thermostat	MECANIQUE
Type de gaz	R600a
Classe climatique	SN-T
Système de fixation	GLISSIERES
Portes réversibles	OUI (DROITE)

### RÉFRIGÉRATEUR

Volume utile (en litres)**	194
Dégivrage	AUTOMATIQUE
Air Brassé	OUI
Eclairage intérieur	LED
Clayettes verre (dont ajustables)	5(4)
Clayette bouteille Inox ajustable	-
Bac à légumes	1
Aménagement contre-porte:	
- Balconnets contre-porte	3

### CONGÉLATEUR

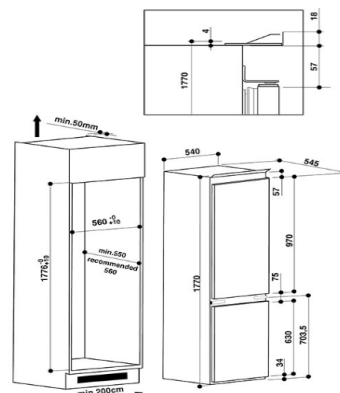
Nombre d'étoiles	4
Low Frost	OUI
Volume utile (en litres)**	79
Dégivrage	MANUEL
Nombre de tiroirs	3
Flap Abattant	-
Touche congélation rapide	-
Pouvoir de congélation (kg/12 h)	2
Autonomie en cas de coupure de courant	19

### CARACTÉRISTIQUES TECHNIQUES

Poids net / avec emballage (kg)	50,6 / 52,2
Dimensions nettes en cm (HxLxP)	177x54x54,5
Dimensions avec emballage en cm (HxLxP)	184x58x60,8
Niche d'encastrement en mm (HxLxP)	177,6x56x55,5
Alimentation électrique	50Hz/220-240/16A

\*\* Conforme au règlement délégué 2017

\*Par rapport à un combiné équivalent Whirlpool avec un congélateur en froid statique



Référence	12 NC	EAN
BI18DC2	859991676160	8050147676165