



FN23841W/S/B

Blanc / Inox / Black Steel
 Congélateur 185 cm
 Pose libre ou à encastrer

Efficacité énergétique et congélation sans givre : Congélation sans givre NoFrost, **Fonction après achat :** Super Congelation



Performance de refroidissement et de conservation

- No Frost - élimine l'accumulation de glace dans le compartiment congélateur
- Fonction Super Freeze pour une congélation rapide

Clayettes, Tiroirs et accessoires

- 5 tiroirs et 2 compartiments à abattant
- 1 bac à glaçons

Panneau de commande et éclairage

- Bande ruban éclairage LED
- Bande de commande LED
- Alarme porte ouverte / Alarme haute température

Installation

- Porte réversible
- Pieds réglables

Dimension

- Appareil (H x L x P) : 1850 x 595 x 663 mm

Données techniques

- Congélateur volume: 280 litres
- Câble électrique : 3 m
- Voltage: 220-240 V
- Fréquence: 50 Hz
- Etiquette énergétique : D
- Consommation annuelle : 199 kWh
- Niveau sonore : 38 dB(A)
- Classe climatique : SN-T 10 - 43 °C
- Autonomie : 11h
- Pouvoir de congélation : 12,6 kg/24h

Accessoires disponibles

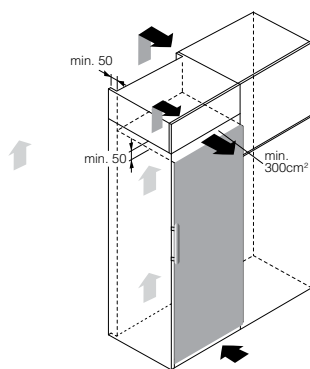
- Kit de liaison side-by-side inox (866968)
- Kit de liaison side-by-side blacksteel (866980)

Avertissement

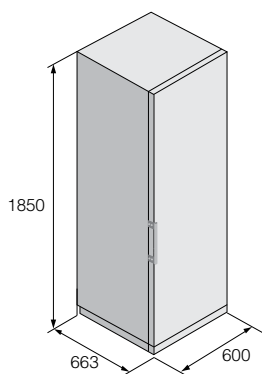
Si les dimensions de ventilations spécifiées ne sont pas respectées, le compresseur fonctionnera plus souvent ce qui entraînera une plus forte consommation d'énergie mais également une détérioration de ce dernier.

Pensez à suivre les dimensions renseignées pour garantir un bon fonctionnement.

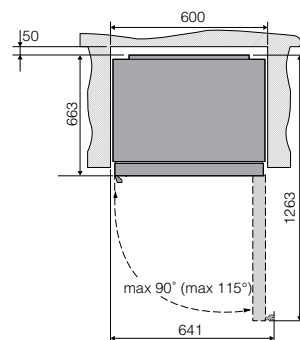
Installation



Espace de ventilation



Dimensions appareil



Dimensions encastrement