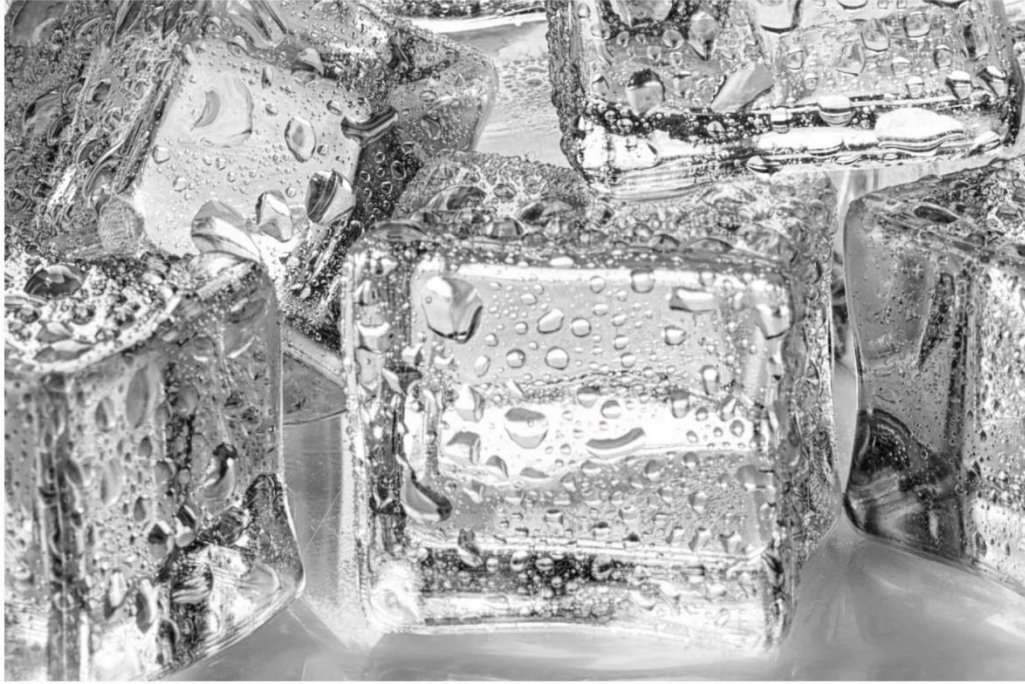


Brandt



MANUEL D'INSTRUCTION FR
INSTRUCTION MANUAL EN
MANUAL DE INSTRUCCIONES ES
ΕΓΧΕΙΡΙΔΙΟ ΟΔΗΓΙΩΝ ΕΛ

Réfrigérateur
Refrigerator
Refrigerador
Ψυγείο

Ref: BC8027EW
BC8027EX

Brandt

Chère Cliente, Cher Client,

Vous venez d'acquérir un produit **BRANDT** et nous vous remercions de la confiance que vous nous accordez.

Nous avons conçu et fabriqué ce produit en pensant à vous, à votre mode de vie, à vos besoins, pour qu'il réponde au mieux à vos attentes. Nous y avons mis notre savoir-faire, notre esprit d'innovation et toute la passion qui nous anime depuis plus de 60 ans.

Dans un souci permanent de toujours mieux satisfaire vos exigences, notre service consommateurs est à votre disposition et à votre écoute pour répondre à toutes vos questions ou suggestions.

Connectez-vous aussi sur notre site www.brandt.com où vous trouverez nos dernières innovations, ainsi que des informations utiles et complémentaires.

BRANDT est heureux de vous accompagner au quotidien et vous souhaite de profiter pleinement de votre achat.



Important : Avant de mettre votre appareil en marche, veuillez lire attentivement ce guide d'installation et d'utilisation afin de vous familiariser plus rapidement avec son fonctionnement

SECURITE

 Cet appareil est conforme aux normes européennes



CONSIGNES DE SECURITE

Pour votre sécurité et une utilisation correcte de votre appareil, lisez attentivement cette notice (y compris les mises en gardes et les conseils utiles qu'elle contient) avant l'installation et la première utilisation.

Afin d'éviter d'endommager l'appareil et/ou de vous blesser inutilement, il est important que les personnes amenées à l'utiliser aient pris entièrement connaissance de son mode de fonctionnement ainsi que des consignes de sécurité.

Conservez cette notice et pensez à la ranger à proximité de l'appareil, afin qu'elle soit transmise avec ce dernier en cas de vente ou de déménagement. Cela permettra de garantir un fonctionnement optimal et d'éviter tout risque de blessure.

Le fabricant ne saurait être tenu responsable en cas de mauvaise manipulation de l'appareil.

SECURITE GENERALE ET MISES EN GARDE

Cet appareil est exclusivement destiné à un usage domestique dans des habitations privées. Il ne peut être utilisé qu'en milieu couvert, fermé et chauffé tel qu'une cuisine ou toute autre pièce répondant aux mêmes spécifications. Son utilisation dans des locaux communs ou professionnels tels que local de pause de bureau ou atelier, local de camping, hôtel, etc. ne répond pas à une utilisation conforme telle que définie par le fabricant.



AVERTISSEMENT ! Maintenir votre appareil éloigné de toute source de flamme durant l'installation, l'entretien et l'utilisation. Le symbole en marge, qui est présent à l'arrière de votre appareil, signifie qu'il y a des matières inflammables dans cette zone.

Les agents de réfrigération et d'isolation utilisés dans cet appareil contiennent des gaz inflammables.

Pendant le transport, l'installation, l'entretien et l'utilisation de l'appareil, assurez-vous qu'aucun des composants du circuit de réfrigération ne soit endommagé. Si le circuit de réfrigération était endommagé :

- ✓ Evitez les flammes nues et toute source d'inflammation.
- ✓ Ventilez bien la pièce où se trouve l'appareil.



Sécurité d'installation

- Votre appareil doit être installé, fixé si nécessaire, et utilisé conformément aux instructions de cette notice; ce afin d'éviter tout risque dû à son éventuelle instabilité ou à une mauvaise installation.
- Maintenir dégagées les ouvertures de ventilation dans l'enceinte de l'appareil ou dans la structure d'encastrement.
- Il est dangereux de modifier la composition de cet appareil, de quelque manière que ce soit.
- Assurez-vous que le cordon d'alimentation n'est pas coincé ou endommagé quand vous positionnez votre appareil.
- Tout dommage fait au cordon peut provoquer un court-circuit, et/ou une électrocution.
- Si le câble d'alimentation est endommagé, il doit être remplacé par le fabricant, son service après-vente ou des personnes de qualification similaire afin d'éviter un danger.
- Des multiprises ou des blocs d'alimentation portables ne doivent pas être positionnés à l'arrière de l'appareil.
- Pour les modèles équipés d'un distributeur d'eau ou d'un compartiment à glaçons, ne remplissez ou raccordez qu'avec une alimentation en eau potable.



Sécurité des personnes vulnérables

- Cet appareil peut être utilisé par des enfants âgés d'au moins 8 ans et par des personnes ayant des capacités physiques, sensorielles ou mentales réduites ou dénuées d'expérience ou de connaissance, s'ils (si elles) sont correctement surveillé(e)s ou si des instructions relatives

à l'utilisation de l'appareil en toute sécurité leur ont été données et si les risques encourus ont été appréhendés.

- Les enfants ne doivent pas jouer avec l'appareil.
- Le nettoyage et l'entretien par l'utilisateur ne doivent pas être effectués par des enfants sans surveillance.
- Les enfants âgés de 3 à 8 ans sont autorisés à charger et décharger les appareils de réfrigération.
- Conservez tous les emballages hors de portée des enfants, car il existe un risque de suffocation.



Sécurité d'utilisation

- Ne pas endommager le circuit de réfrigération.
- Ne pas utiliser de dispositifs mécaniques ou autres moyens pour accélérer le processus de dégivrage autres que ceux recommandés par le fabricant.
- Ne pas utiliser d'appareils électriques à l'intérieur du compartiment de stockage des denrées, à moins qu'ils ne soient du type recommandé par le fabricant.
- Ne pas stocker dans cet appareil des substances explosives telles que des aérosols contenant des gaz propulseurs inflammables.



Sécurité alimentaire

Pour éviter la contamination des aliments, il y a lieu de respecter les instructions suivantes :

- Des ouvertures de la porte de manière prolongée sont susceptibles d'entraîner une augmentation significative de température des compartiments de l'appareil.
- Nettoyer régulièrement les surfaces susceptibles d'être en contact avec les aliments et les systèmes d'évacuation accessibles.
- Nettoyer les récipients d'eau s'ils n'ont pas été utilisés pendant 48 h; bien rincer le système de distribution raccordé à un réseau de distribution d'eau si de l'eau n'a pas été prélevée pendant 5 jours.
- Entreposer la viande et le poisson crus dans les bacs du réfrigérateur qui conviennent, de telle sorte que ces denrées ne soient pas en contact

avec d'autres aliments ou qu'elles ne s'égouttent pas sur les autres aliments.

- Les compartiments « deux étoiles » pour denrées congelées conviennent pour stocker des aliments pré congelés, stocker ou fabriquer de la crème glacée et des cubes de glace.
- Les compartiments « une, deux et trois étoiles » ne conviennent pas pour la congélation des denrées alimentaires fraîches.
- Si l'appareil de réfrigération demeure vide de manière prolongée, le mettre hors tension, en effectuer le dégivrage, le nettoyer, le sécher, et laisser la porte ouverte pour prévenir le développement de moisissures à l'intérieur de l'appareil.

MISE AU REBUT



Ce symbole indique que cet appareil ne doit pas être traité comme un déchet ménager.

Lorsque vous mettez le système au rebut, faites-le auprès d'un centre de collecte agréé.

Votre appareil contient de nombreux matériaux recyclables. Il est donc marqué de ce logo afin de vous indiquer que les appareils usagés doivent être remis à un point de collecte habilité.

Renseignez-vous auprès de votre revendeur ou des services techniques de votre ville pour connaître les points de collecte des appareils usagés les plus proches de votre domicile. Le recyclage des appareils qu'organise votre fabricant sera ainsi réalisé dans les meilleures conditions, conformément à la directive européenne sur les déchets d'équipements électriques et électroniques.

Certains matériaux d'emballage de cet appareil sont également recyclables. Participez à leur recyclage et contribuez ainsi à la protection de l'environnement en les déposant dans les conteneurs prévus à cet effet.

En conformité avec les dispositions législatives les plus récentes en matière de protection et respect de l'environnement, votre appareil ne contient pas de H.F.C., mais un gaz réfrigérant appelé R600a. Le type exact de gaz réfrigérant utilisé dans votre appareil est d'ailleurs indiqué clairement sur la plaque signalétique qui se trouve à l'intérieur de votre appareil, sur la paroi gauche en bas. Le R600a est un gaz non polluant qui ne nuit pas à la couche d'ozone et dont la contribution à l'effet de serre est quasiment nulle.

Les appareils usagés doivent immédiatement être rendus inutilisables.

Débranchez et coupez le câble d'alimentation au ras de l'appareil. Rendez la fermeture de la porte inutilisable, ou mieux encore, démontez la porte afin d'éviter par exemple qu'un enfant ou un animal ne risque de rester enfermé à l'intérieur en jouant.



ECOCONCEPTION

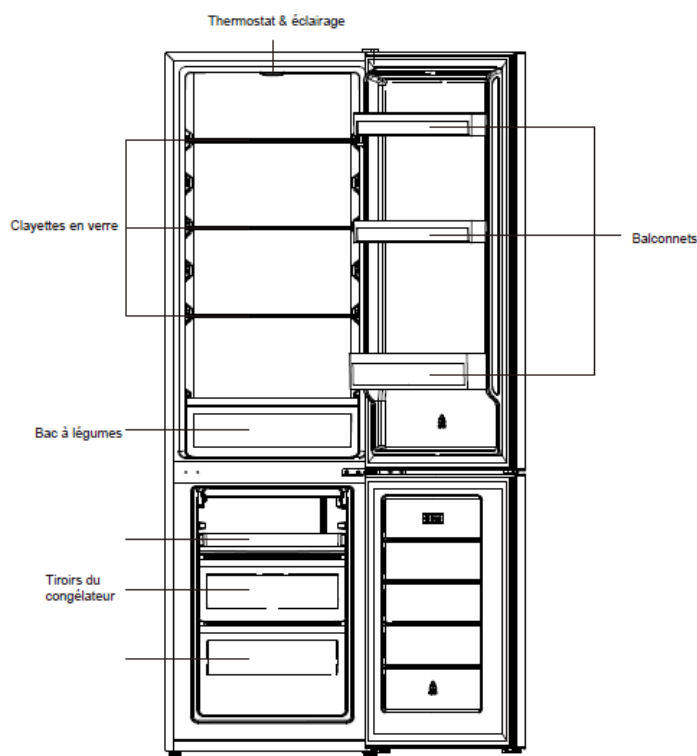
Afin d'accéder aux informations concernant votre modèle, stocké dans la base de données des produits, conformément au règlement (UE) 2019/2016 et relatif à l'étiquetage énergétique, veuillez-vous connecter au site internet dédié à l'adresse <https://eprel.ec.europa.eu/>

Rechercher la référence de votre appareil sur le site internet en entrant la référence service qui est indiquée sur la plaque signalétique de votre appareil.

Un autre moyen d'accéder à ces informations est de flasher le code « QR » présent sur l'étiquette énergétique de votre produit

Agencement et présentation de votre appareil

- Cet appareil de réfrigération n'est pas destiné à être utilisé comme un appareil intégrable
- Votre appareil a été conçu et testé afin d'optimiser ses consommations d'énergie.
- L'agencement proposé est la solution idéale pour obtenir une consommation et une conservation optimale des aliments.



Cette illustration est uniquement fournie à titre indicatif, veuillez vérifier votre appareil pour en savoir plus.

Seule une installation correcte de votre appareil respectant les prescriptions qui vous sont données dans ce guide d'installation et d'utilisation vous permettra de conserver vos aliments dans de bonnes conditions, et avec une consommation d'énergie optimisée.

Economie d'énergie

Pour limiter la consommation électrique de votre appareil :

- Installez-le dans un endroit approprié (voir chapitre « Installation de votre appareil »).
- Gardez les portes ouvertes le moins de temps possible.
- N'introduisez pas d'aliments encore chauds dans votre réfrigérateur ou congélateur, en particulier s'il s'agit de soupes ou de préparations qui libèrent une grande quantité de vapeur.
- Veillez au fonctionnement optimal de votre appareil en ne laissant pas s'accumuler trop de givre dans le congélateur (dégivrez-le quand l'épaisseur de givre dépasse 5-6 mm) et en nettoyant périodiquement le condenseur
- Contrôlez régulièrement les joints des portes et assurez-vous qu'elles ferment toujours de manière efficace. Si ce n'est pas le cas, adressez-vous à votre service après-vente.
- Ne le laissez pas réglé à une température trop basse.

Conservation des aliments




Voici quelques règles à respecter :

- Respecter la chaîne du froid et penser à enclencher les fonctions « Booster » au moins 6h avant le retour des courses.
- Nettoyer au moins une fois par mois la partie réfrigérateur (Voir chapitre Nettoyage et entretien)
- Dégivrer le congélateur et le nettoyer au moins 1 fois par an.
- Conserver les plats faits maison au réfrigérateur en ayant pris soin au préalable de les faire refroidir.
- S'assurer que votre appareil est réglé aux températures préconisées ci-dessous. Les températures de chaque compartiment sont préconisées pour optimiser la conservation des aliments et éviter ainsi tout gaspillage.





Groupe	Type de compartiment	Température préconisée
Compartiments pour denrées fraîches	Compartiment pour denrées alimentaires fraîches (réfrigérateur)	+4°C
Compartiments pour denrées congelées	Compartiment 0 étoile (selon modèle)	0°C
	Compartiment 1 étoile (selon modèle)	-6°C
	Compartiment 2 étoiles (selon modèle)	-12°C
	Compartiment 3 étoiles (selon modèle)	-18°C
	Tiroirs/étagères de congélateur 4 étoiles (selon modèle)	-18°C

- Ranger les aliments aux emplacements préconisés dans les tableaux ci-après.

Compartiments pour denrées fraîches

Compartiments du réfrigérateur	Logos & Sérigraphie	Type d'aliments
Porte et balconnet de réfrigérateur		Confitures, boissons, œufs, condiments. Ne pas placer d'aliment frais périssable dans ces zones
Bac à légumes		Salades, fruits, légumes, herbes Ne pas stocker de bananes, d'oignons, de pommes de terre ou d'ail dans le réfrigérateur.
Tiroir conservateur de denrées hautement périssables (selon modèle)		Viande crue, poisson, aliments très périssables (pour une durée de stockage limitée). Ne pas entreposer de fruits et légumes dans ce tiroir, ils risqueraient de se dégrader rapidement.
Etagère basse et Tiroir zone froide (selon modèle)		
Etagère intermédiaire		Produits laitiers
Etagère haute		Charcuterie, plats préparés, plats à réchauffer

Compartiments pour denrées congelées (compartiments disponibles selon modèle)

Compartiments du congélateur	Logos & Sérigraphie	Type d'aliments
Compartiment 0 étoile		Pour stocker quelques heures des sorbets et fabriquer des cubes de glace. Ce compartiment ne convient pas pour la congélation des denrées alimentaires fraîches.
Compartiment 1 étoile		Pour stocker quelques heures des produits congelés et fabriquer des cubes de glace. Ce compartiment ne convient pas pour la congélation des denrées alimentaires fraîches.
Compartiment 2 étoiles		Pour stocker quelques jours des produits congelés, fabriquer de la crème glacée et des cubes de glace. Ce compartiment ne convient pas pour la congélation des denrées alimentaires fraîches.
Compartiment 3 étoiles		Pour stocker quelques semaines /mois des produits congelés et fabriquer des cubes de glace. Ce compartiment ne convient pas pour la congélation des denrées alimentaires fraîches.
Tiroirs/étagères de congélateur 4 étoiles		Pour congeler des aliments et stocker quelques semaines /mois : <ul style="list-style-type: none"> - Viandes, poissons (tiroir/étagère inférieure). - Légumes, frites (tiroir/étagère intermédiaire). - Crèmes glacées, fruits, plats préparés (tiroir/étagère supérieure)

INSTALLATION

Entretien avant la mise en place

Avant de mettre l'appareil en place et de le brancher au réseau électrique, lavez les parois et les accessoires internes avec de l'eau tiède et du savon neutre afin d'éliminer l'odeur typique des produits neufs, et séchez-les bien.

ⓘ N'utilisez pas de détergents ou de nettoyants abrasifs, ils endommageraient le revêtement.

Lors de la première utilisation ou après une période de non-utilisation, avant de placer des aliments dans le compartiment, faites fonctionner l'appareil pendant au moins 2 heures en utilisant les réglages les plus élevés.

Emplacement

⚠ Avertissement ! N'exposez jamais l'appareil à une flamme.

- Placez l'appareil dans une pièce sèche et aérée.
- L'appareil doit être placé loin des sources de chaleur telles que les radiateurs, chaudières, rayons du soleil etc.
- Votre appareil a été conçu pour un fonctionnement optimal à une certaine température ambiante. On dit alors qu'il est conçu pour une "classe climatique" particulière. Cette classe climatique est indiquée en clair sur la plaque signalétique (Voir chapitre « Contact»). Le réfrigérateur peut ne pas maintenir des températures intérieures satisfaisantes s'il fonctionne hors des limites de températures de la classe climatique qui lui sont assignées. Veillez à ce que l'emplacement choisi respecte ces limites de températures :

Classe	Température ambiante
SN	Cet appareil de réfrigération est destiné à être utilisé à des températures ambiantes comprises entre 10 °C et 32 °C
SN-ST	Cet appareil de réfrigération est destiné à être utilisé à des températures ambiantes comprises entre 10 °C et 38 °C
SN-T	Cet appareil de réfrigération est destiné à être utilisé à des températures ambiantes comprises entre 10 °C et 43 °C
N	Cet appareil de réfrigération est destiné à être utilisé à des températures ambiantes comprises entre 16 °C et 32 °C
ST	Cet appareil de réfrigération est destiné à être utilisé à des températures ambiantes comprises entre 16 °C et 38 °C
T	Cet appareil de réfrigération est destiné à être utilisé à des températures ambiantes comprises entre 16 °C et 43 °C

- Conformément à ce qui précède, ne placez pas votre appareil sur les balcons, les vérandas, les terrasses, les garages, etc... la chaleur excessive en été et le froid en hiver empêchent son bon fonctionnement et donc la bonne conservation des aliments.
- Une mise à niveau adéquate doit être assurée par l'ajustement d'un ou plusieurs des pieds réglables situés en-dessous de l'armoire (voir paragraphe « mise à niveau de l'appareil »).

- i** Si votre appareil est équipé de roulettes, rappelez-vous qu'elles servent uniquement à faciliter les petits mouvements. Ne le déplacez pas sur de longs trajets.

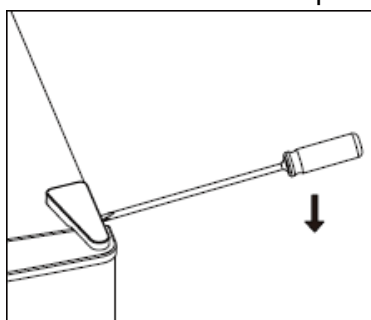
Inverser le sens d'ouverture des portes

- Vérifiez que l'appareil est débranché et vide.
- Pour retirer la porte, il est nécessaire d'incliner l'appareil en arrière. Appuyez l'appareil sur une surface dure afin qu'il ne glisse pas durant l'opération.
- Toutes les pièces retirées doivent être conservées pour la réinstallation de la porte.
- Ne couchez pas l'appareil sur le sol car cela pourrait endommager le système de réfrigération.
- Il est préférable d'être à 2 pour manipuler l'appareil pendant l'opération.

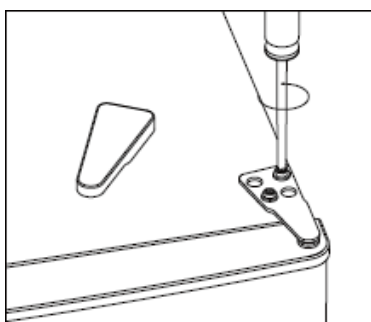
Avant d'inverser le sens d'ouverture de la porte, veuillez préparer les outils et le matériel suivants : tournevis plat, tournevis cruciforme, clé et éléments inclus dans le sachet :

Outils nécessaires : Tournevis cruciforme, tournevis plat, clé plate.

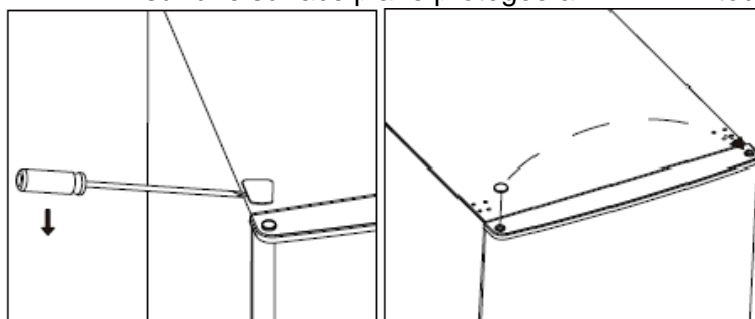
1. Retirez avec précaution le cache charnière avec un tournevis plat



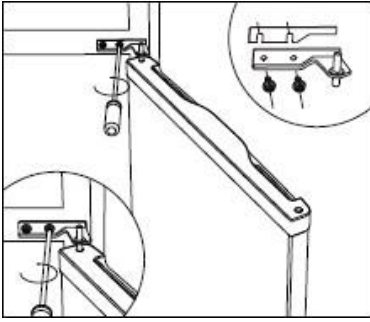
2. Dévissez la charnière supérieure



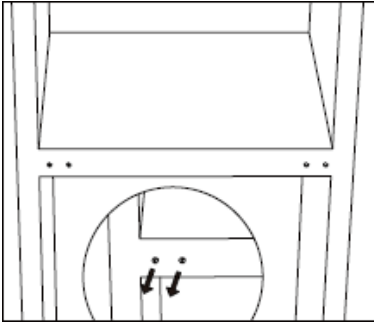
3. Retirez le cache-trou, déplacez le de gauche à droite, puis retirez la porte du haut et placez la sur une surface plane protégée afin d'éviter toute rayure.



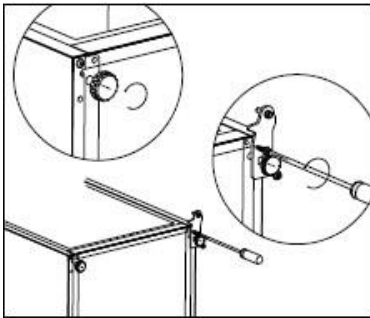
4. Dévissez la charnière intermédiaire. Soulevez ensuite la porte inférieure et placez-la sur une surface plane protégée afin d'éviter toute rayure.



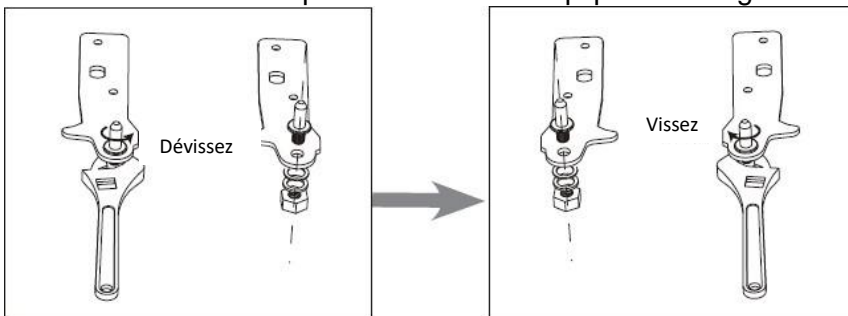
5. Déplacez les cache-trous de gauche à droite.



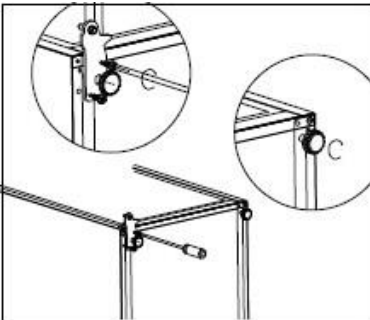
6. Couchez l'appareil sur l'arrière, puis dévissez la charnière inférieure. Puis, retirez les pieds réglables des deux côtés.



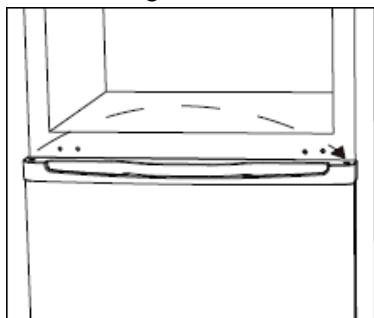
7. Dévissez la platine de fixation équipée de la tige de la charnière inférieure et remplacez-la.



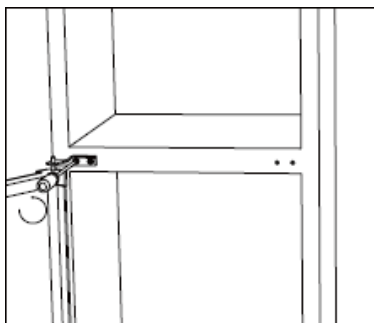
8. Installez la charnière du bas de la gauche vers la droite. Remplacez les deux pieds réglables.



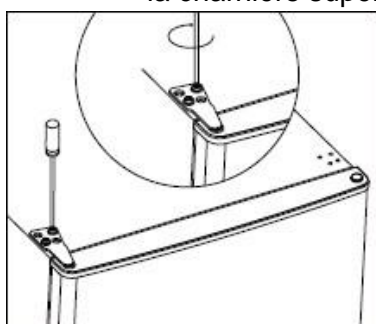
9. Relevez l'appareil, remettez la porte sur la charnière du bas. Vérifiez que la charnière s'est correctement insérée dans la porte. Ensuite, déplacez les cache-trous de la porte basse de gauche à droite.



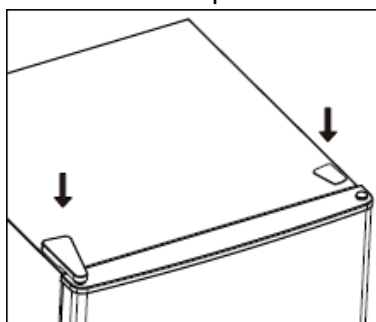
10. Revissez la charnière du milieu



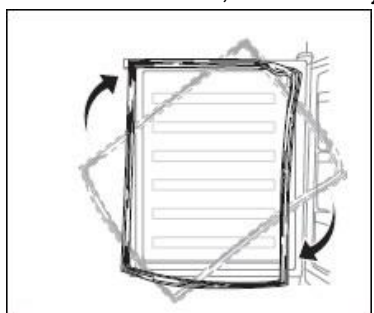
11. Placez la porte supérieure. Assurez-vous que la porte est alignée horizontalement et verticalement de manière à ce que les joints soient fermés de tous les côtés avant de resserrer la charnière supérieure. Insérez ensuite la charnière et vissez-la en haut de l'appareil.



12. Reclipser le cache charnière et remettez le cache-trou sur le haut de l'appareil.

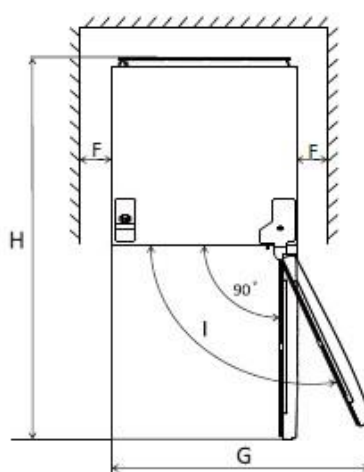
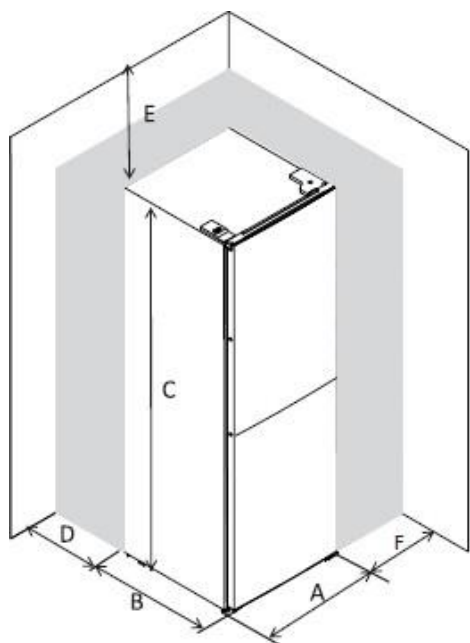


13. Vérifiez que les joints ne soient pas déformés et que les portes se ferment bien. Si ce n'est pas le cas, retirez les joints du réfrigérateur et du congélateur. Faites les pivoter et remettez les.



Espace à respecter

- Sélectionnez un endroit qui n'est pas directement exposé à la lumière du soleil ;
- Sélectionnez un endroit suffisamment grand pour que les portes du réfrigérateur puissent s'ouvrir facilement.
- Prévoyez une distance de sécurité à droite (F), à gauche (F), à l'arrière (D) et au-dessus (E) de l'appareil lors de l'installation. Cela permettra d'optimiser les performances du produit, de réduire votre consommation d'énergie et donc de limiter votre facture d'électricité (Cf. croquis ci-dessous).
- Assurez-vous que l'air peut circuler librement à l'arrière de l'appareil.

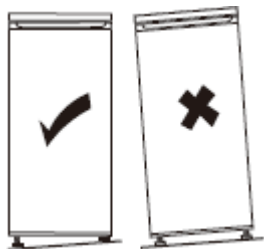


A	550
B	560
C	1800
D	min=50
E	min=50
F	min=50
G	1100
H	1210
I	135°

i Attention, cet appareil n'est pas destiné à être encastré.

Mise à niveau de l'appareil

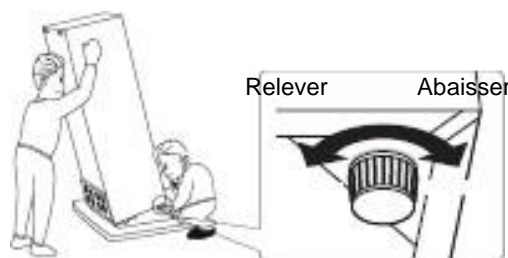
Sélectionnez un espace pour installer le réfrigérateur sur une surface plane.



Si l'appareil n'est pas à niveau, les portes ne seront pas correctement alignées et l'étanchéité des compartiments peut ne pas être assurée.

Pour mettre l'appareil à niveau latéralement, ajustez les deux pieds réglables à l'avant du produit.

Une fois votre appareil installé, assurez-vous que l'appareil soit légèrement incliné vers l'arrière, vous faciliterez ainsi la bonne fermeture de la porte. Si nécessaire, ajuster le réglage des pieds réglables.



Procédure de réglage des pieds à l'avant du produit

Raccordement électrique



Avertissement ! Il doit être possible de débrancher l'appareil de l'alimentation principale, la prise doit donc être facile d'accès après l'installation.

- L'installation électrique doit être conforme aux normes en vigueur et doit être capable de résister à la puissance maximale mentionnée sur la plaque signalétique.
- La prise de courant doit être facilement accessible mais hors de portée des enfants.
- Pour votre sécurité cet appareil doit être mis à la terre. Si la prise de courant n'est pas reliée à la terre, consultez un électricien qualifié pour brancher votre appareil conformément aux réglementations en vigueur.
- N'utilisez ni prolongateur, ni adaptateur, ni prise multiple.
- Des multiprises ou des blocs d'alimentation portables ne doivent pas être positionnés à l'arrière de l'appareil.

Le fabricant décline toute responsabilité si les précautions de sécurité susmentionnées ne sont pas respectées. **En cas d'incertitude, adressez-vous à votre installateur.**

Indicateur de "ZONE FROIDE"



Vous trouverez dans votre réfrigérateur le symbole ci-contre.

Il indique clairement l'emplacement de la zone la plus froide de votre appareil, la température y est inférieure ou égale à +4°C.

Au niveau de cette zone, un indicateur de température vous permet de vérifier le bon réglage de votre réfrigérateur.



Réglez votre thermostat



Température correcte

Attention !

Une ouverture prolongée de la porte du réfrigérateur entraîne une hausse de la température intérieure. Vous devez effectuer la lecture de l'indicateur dans les 30 secondes après ouverture de la porte pour qu'elle soit correcte.

Réglage du réfrigérateur :

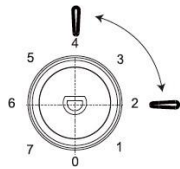
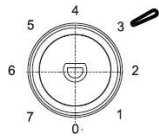
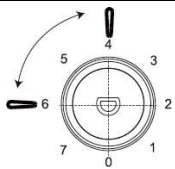
- Branchez votre appareil. La température intérieure est contrôlée par un thermostat. Il existe 8 réglages possibles :
 - 1 correspond à la température la plus élevée
 - 7 correspond à la température la plus faible,
 - 0 correspond à l'arrêt de l'appareil.
- Il est possible que l'appareil ne fonctionne pas à la bonne température s'il se trouve dans un local particulièrement chaud ou si vous laissez la porte ouverte trop longtemps.



Conseils utiles :

Veillez vous référer au tableau ci-dessous pour choisir la température du réfrigérateur.

Recommandations de réglage de la température

Recommandations de réglage de la température		
Température	Compartiment congélateur	Compartiment réfrigérateur
Elevée (> 29°C)	/	
		Régler sur 2~4
Moyenne (entre 21 et 29°C)	/	
		Régler sur 3
Froide (entre 16 et 20°C)	/	
		Régler sur 4~6

NB : En cas de coupure de courant, l'appareil redémarre automatiquement sur le réglage précédent la coupure de courant.

Utilisation au quotidien

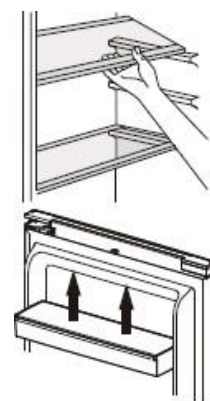
Votre compartiment réfrigérateur est équipé de clayettes, de balconnets et de tiroirs avec différents logos vous aidant à stocker les aliments au bon endroit.

Utilisation des clayettes

Les parois du réfrigérateur sont équipées d'une série de rails qui permettent de positionner les clayettes comme souhaité.

Positionnement des balconnets de porte

Les balconnets de porte peuvent être retirés pour faciliter le nettoyage. Pour ce faire, tirez progressivement le balconnet dans la direction indiquée par les flèches jusqu'à le retirer complètement. Après l'avoir nettoyé, remplacez-le à l'endroit souhaité.



Alarme de Porte ouverte :

En cas d'ouverture de porte prolongée (60s), l'éclairage du réfrigérateur clignote 3 fois, puis s'allume pour 5s. Ce cycle se répète jusqu'à la fermeture de la porte.

Conseils et astuces

- Ce réfrigérateur est un appareil domestique qui convient à la conservation à court terme de denrées alimentaires telles que des fruits, des légumes, des boissons, etc.
- Ne l'utilisez pas comme un équipement spécialisé permettant de stocker des produits dont la conservation doit suivre des règles de température strictes, tels que des médicaments, etc.
- Les aliments cuits doivent être refroidis à température ambiante avant d'être placés au réfrigérateur.
- Il est conseillé de placer les aliments dans des récipients hermétiques avant de les ranger dans l'appareil.
- Ne mettez pas d'aliments directement contre la sortie d'air, car cela risque de bloquer le flux d'air et de congeler la nourriture.
- N'introduisez jamais de liquides volatiles, inflammables ou explosifs tels que dissolvants, alcools, acétone ou essence. Il y aurait risque d'explosion.
- La porte ne doit pas être laissée ouverte plus qu'il ne faut.

Conseils pour la réfrigération

- La viande (de tous types) doit être enveloppée dans un sac hermétique et placée sur la clayette en verre au-dessus du bac à légumes.
- Pour plus de sécurité, ne la stockez de cette manière qu'un jour ou deux tout au plus.
- Les aliments cuisinés, les plats froids, etc. doivent être couverts et peuvent être placés sur n'importe quelle clayette.
- Les fruits et légumes doivent être soigneusement lavés et placés dans le bac prévu à cet effet.
- Le beurre et le fromage doivent être placés dans des récipients hermétiques spéciaux, enveloppés de film aluminium ou placés dans un sac hermétique.
- Les bouteilles de lait doivent être bouchées et stockées dans le balconnet à bouteilles sur la porte.
- Dans un souci d'économie d'énergie, tous les tiroirs, les bacs et les clayettes doivent être placés à l'endroit prévu.

Glaçons

Cet appareil peut être équipé d'un ou plusieurs bacs à glaçons permettant de fabriquer des glaçons.

Conseils de congélation

Afin de vous aider à optimiser le processus de congélation, voici quelques conseils importants :

- La quantité maximale d'aliments que vous pouvez congeler par tranche de 24 h figure sur la plaque signalétique ;
- Le processus de congélation dure 24 heures. N'ajoutez aucun autre aliment à congeler pendant cette période ;
- Congelez uniquement des aliments de bonne qualité, frais et bien lavés ;
- Répartissez les aliments en petites portions afin qu'ils soient plus rapidement et intégralement congelés et que vous puissiez décongeler uniquement la quantité nécessaire ;
- Emballez les aliments dans un papier d'aluminium ou un sac polyéthylène étanche ;
- Les aliments frais ou décongelés ne doivent jamais entrer en contact avec les aliments déjà congelés afin d'éviter une augmentation de leur température ;
- Ne consommez pas de sorbets directement après leur sortie du congélateur pour éviter toute brûlure ;

- Nous vous recommandons d'étiqueter et de dater chaque sachet d'aliments congelés.
- Pour obtenir des cubes de glace plus rapidement, nous vous préconisons de placer les bacs à glace dans le tiroir du haut.

Décongélation

Avant d'être consommés, les aliments congelés ou surgelés peuvent être décongelés dans le compartiment réfrigérateur ou à température ambiante, selon le temps disponible.

Certains aliments peuvent aussi être cuits directement à la sortie du congélateur, lorsqu'ils sont encore congelés. Dans ce cas, le temps de cuisson sera plus long.

Important ! En cas de décongélation accidentelle, due par exemple à une coupure de courant, consommez rapidement les aliments décongelés, ne jamais les recongeler.

Conseils pour le stockage des aliments congelés

Afin de garantir une performance optimale, respectez les instructions suivantes :

- Veillez à ce que la chaîne du froid ait été respectée par le fabricant ;
- Assurez-vous que les aliments surgelés sont rapidement transférés du magasin à votre congélateur ;
- N'ouvrez pas la porte trop souvent ou ne laissez pas la porte ouverte plus longtemps qu'il ne faut ;
- Une fois décongelés, les aliments se détériorent rapidement et ne doivent pas être recongelés ;
- Respectez les dates limites de conservation indiquées sur les produits alimentaires.

ENTRETIEN & NETTOYAGE



Avertissement ! Avant toute opération d'entretien, débranchez votre appareil. Ne tirez pas sur le cordon d'alimentation, mais saisissez directement la fiche.

Nettoyage

Pour des raisons d'hygiène, nettoyez régulièrement l'appareil (parois et accessoires intérieurs, extérieurs).

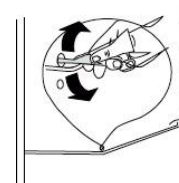
Important ! Les huiles étherées et les solvants organiques peuvent endommager les pièces en plastique, p. ex. jus de citron, acide butyrique, acide acétique.

- Ne laissez pas ce type de substances entrer en contact avec les pièces de l'appareil.
- N'utilisez pas de détergents abrasifs.
- Enlevez la nourriture de l'appareil. Stockez-la dans un endroit frais, bien emballée.
- Nettoyez l'appareil et les accessoires intérieurs à l'aide d'un chiffon et de l'eau tiède diluée avec du vinaigre blanc ou du bicarbonate de soude.
- Après les avoir nettoyées, rincez les surfaces avec de l'eau douce et séchez-les.
- Une fois que tout est sec, rebranchez l'appareil.

ⓘ Ne nettoyez jamais l'appareil avec un nettoyeur à vapeur.

Nettoyage de l'orifice d'évacuation

Pour éviter que l'eau de dégivrage ne s'écoule dans le réfrigérateur, nettoyez de temps en temps l'orifice d'évacuation au dos de la partie réfrigérateur.



Remplacement de l'éclairage

Ce produit contient une source lumineuse de type LED. Pour la remplacer, veuillez contacter votre service après-vente ou un technicien habilité.

Vous trouverez toutes les informations utiles pour contacter nos techniciens agréés et notre service après-vente dans le paragraphe « CONTACTS & INFORMATIONS »

Dégivrer son congélateur

⚠ Attention ! Tout aliment décongelé ne doit pas être remis dans le congélateur. Placez-le dans le réfrigérateur puis consommez-le sans délai.

Une mince couche de givre se forme petit à petit sur les parois intérieures du congélateur. Cette couche doit être enlevée. N'utilisez pas d'objet tranchant, cela pourrait endommager l'appareil.

Pour des raisons d'hygiène et de conservation, il est conseillé de dégivrer son congélateur au moins 1 fois par an, comme suit :

- Débranchez-le de l'alimentation principale ;
- Retirez les aliments présents dans le compartiment et placez-les dans un contenant spécifique pour éviter toute rupture de la chaîne du froid (Ex : Glacière, sac isotherme...)
- Laissez la porte du congélateur ouverte (NB : Laissez la porte du réfrigérateur fermée) et placez une bassine sous l'appareil pour récupérer l'eau dégivrée. Vous pouvez aussi accélérer ce processus en plaçant un bol d'eau chaude à l'intérieur du compartiment.

- Lorsque le dégivrage est terminé, séchez bien l'intérieur.
- Rebranchez la prise secteur pour remettre l'appareil en marche.
- Attendez que le congélateur soit à la température conseillée avant de replacer les aliments à l'intérieur.

Recongeler un produit décongelé favorise la prolifération de bactéries. Ceci peut devenir dangereux pour la santé si les bactéries qui prolifèrent sont pathogènes, celles-ci pouvant provoquer des intoxications alimentaires plus ou moins graves selon le type de bactérie. En cas de doute, cuisinez les aliments concernés.

Dépannage



Avertissement ! En cas d'anomalie, débranchez votre appareil. Seul un électricien qualifié ou une personne compétente peut procéder au dépannage.

En cas d'anomalie de fonctionnement, vérifiez les points suivants avant de faire appel à notre service après-vente agréés ou bien à un professionnel qualifié.

Problème	Cause possible	Solution
L'appareil ne fonctionne pas.	La molette de réglage de la température est positionnée sur « 0 »	Positionnez la molette sur un autre réglage pour allumer l'appareil.
	Le câble d'alimentation principal n'est pas ou est mal branché.	Branchez le câble d'alimentation principal.
	Le fusible a sauté ou est défectueux.	Vérifiez le fusible, remplacez-le si nécessaire.
	La prise de courant est défectueuse.	Les dysfonctionnements électriques doivent être corrigés par un électricien.
L'appareil congèle ou refroidit trop.	La température est réglée à un niveau trop bas	Régalez temporairement le thermostat sur une température plus élevée.
La nourriture n'est pas assez congelée.	La température n'est pas réglée correctement.	Veillez-vous référer au chapitre concernant le réglage de la température.
	La porte est restée ouverte pendant longtemps.	Ouvrez la porte uniquement lorsque c'est nécessaire.
	Une grande quantité de nourriture tiède a été placée dans l'appareil ces dernières 24 heures.	Régalez temporairement le thermostat sur une température moins élevée.
	L'appareil se trouve à proximité d'une source de chaleur.	Veillez-vous référer au chapitre concernant l'emplacement de l'installation.
Une couche de givre épaisse s'accumule sur le joint de la porte.	Le joint de la porte n'est pas hermétique.	Réchauffez avec précaution les parties qui fuient du joint de la porte avec un sèche-cheveux (à température basse). En même temps, manipulez le joint de la porte chauffé avec les mains afin d'assurer l'étanchéité de l'appareil.
De l'eau s'écoule sur le sol.	L'orifice d'évacuation d'eau est bouché.	Veillez-vous référer à la section Nettoyage et entretien.
Les parois de l'appareil sont chaudes.	C'est normal. Les pièces de l'échangeur thermique se trouvent dans les parois.	Mettez des gants pour toucher les parois si nécessaire.
Alarme visuelle d'ouverture de porte	La porte du réfrigérateur et/ou du congélateur est restée ouverte trop longtemps	Fermez la porte.
Bruits anormaux	L'appareil n'est pas à niveau.	Réajustez les pieds.
	L'appareil touche le mur ou d'autres objets.	Déplacez légèrement l'appareil.
	Un composant, p. ex. un tuyau, à l'arrière de l'appareil touche un autre élément de l'appareil ou le mur.	Si nécessaire, pliez le composant avec précaution afin de libérer l'espace.

① Certains bruits peuvent être entendus pendant le fonctionnement normal de l'appareil (cycle de fonctionnement du compresseur, dégivrage automatique, circulation du gaz réfrigérant dans l'appareil, etc...).

 Si vous ne trouvez pas l'origine de l'anomalie de fonctionnement, faites appel exclusivement à notre service après-vente agréés ou bien à un professionnel qualifié.

CONTACTS & INFORMATIONS

Relations Consommateurs France

Pour en savoir plus sur nos produits ou nous contacter, vous pouvez :

- Consulter notre site : www.brandt.fr
- Nous écrire à l'adresse postale suivante :

Service Consommateurs BRANDT
5 Avenue des Béthunes
CS69526 SAINT OUEN L'AUMONE
95060 CERGY PONTOISE CEDEX

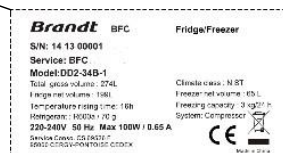
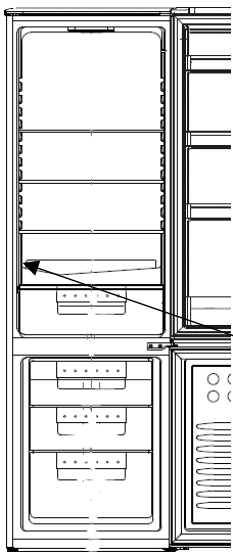
- Nous appeler du lundi au vendredi de 8h30 à 18h00 au :

0 892 02 88 01 Service 0,50 € / min
+ prix appel

Interventions France

Les éventuelles interventions sur votre appareil doivent être effectuées par un professionnel qualifié dépositaire de la marque.

Lors de votre appel, mentionnez la référence complète de votre appareil (modèle, type, numéro de série). Ces renseignements figurent sur la plaque signalétique située en bas à gauche du réfrigérateur (au-dessus de la clayette ou derrière le bac à légumes).



Référence	
Numéro de série	
Type	
Modèle	
Référence Service	

Vous pouvez nous contacter du lundi au samedi de 8h00 à 20h00 au :

09 69 39 25 25 Service gratuit
+ prix appel

Vous pouvez trouver une liste de réparateurs agréés sur notre site www.brandt.com

Ce site web donne également accès aux informations concernant les pièces de rechange.

Pièces d'origine



Lors d'une intervention d'entretien, demandez l'utilisation exclusive de pièces détachées certifiées d'origine.

La durée minimale de mise à disposition des pièces de rechange inscrites dans la liste du Règlement Européen 2019-2019-EU et accessibles notamment à l'utilisateur de l'appareil, est de 10 ans dans les conditions prévues par ce même règlement.

Garantie

Le fabricant n'offre pas de garantie commerciale de l'appareil de réfrigération au consommateur, veuillez-vous rapprocher de votre revendeur pour bénéficier de la garantie.

La liste des contacts par pays pour tout renseignement est disponible dans le tableau ci-dessous.

		
ALGERIE الجزائر	www.brandt.dz	021 29 85 85 021 29 84 84 021 68 84 84
ESPAGNE ESPAÑA	www.electro-brandt.es	917 371 398
MALAISIE MALAYSIA	www.brandt.com	60 3 5569 9770
MAROC المغرب	www.brandt.ma	0 801 001 050
SINGAPOUR SINGAPORE	www.brandt.com	65 6508 4639
AUTRES PAYS OTHER COUNTRIES	www.brandt.com	Contactez directement votre vendeur

Dear Customer,

Thank you for purchasing and placing your trust in a **BRANDT** product.

We have designed and made this product with you, your lifestyle and your requirements in mind so that it meets your expectations. This product benefits from our know-how, our innovative spirit and the passion that has been guiding us for over 60 years.

In an effort to ensure that our products meet your requirements in the best possible way, our Customer Relations department is at your service, to answer all your questions and to listen to all your suggestions.

Visit our website at www.brandt.com where you will find our latest innovations, as well as useful and interesting information.

BRANDT is delighted to assist you every day and hopes you get the most out of your purchase.



Important: Before using your appliance, read this user guide carefully to familiarise yourself more quickly with its operation.

SAFETY

 This appliance complies with the European directives.



SAFETY GUIDELINES

For your safety and in order to use your appliance correctly, carefully read these instructions (including the warnings and useful advice), before installation and first use.

To avoid damaging the appliance and unnecessary injury, it is important that the persons who use the appliance fully understand how it works and the safety instructions.

Always keep these instructions close to the appliance so that they can accompany it in the event of resale or a change of house. In this way, the appliance will continue to function optimally and any risk of injury will be avoided.

The manufacturer shall not be held liable in the event of misuse of the appliance.

GENERAL SAFETY AND WARNINGS

This appliance is exclusively intended for domestic use in private households. It may only be used in a roofed, enclosed and heated environment such as a kitchen or any other room fulfilling these conditions. Its use on shared or professional premises such as in an office or workshop break room, a camp site building, or a hotel, etc., does not comply with the use defined by the manufacturer.



WARNING! Keep your appliance away from any source of flame during installation, servicing and use. The symbol in the margin which is found on the rear of your appliance, means that there are inflammable materials in this area.

The refrigerating and insulating agents used in this appliance contain inflammable gases.

When transporting, installing and servicing the appliance, make sure that none of the components of the cooling circuit are damaged. If the cooling circuit is damaged:

- ✓ Avoid naked flames and all sources of inflammation.
- ✓ Ventilate the room in which the appliance is installed.



Installation safety

- Your appliance must be installed and, if necessary, secured and used in accordance with the instructions in this manual in order to avoid any risks due to poor installation.
- Maintain clear of obstruction ventilation openings in the appliance enclosure or in the built-in structure.
- It is dangerous to change the composition of this model in any way whatsoever.
- Ensure that the power cord is not trapped or damaged when you position your appliance.
- Any damage to the power cord may result in a short circuit and/or electrocution.
- If the power cord is damaged, it should be replaced by the manufacturer, its after-sales service department or a similarly qualified person, so as to avoid danger.
- Do not place multiple plugs or portable power supply units behind the appliance.
- For models fitted with a water dispenser or an ice compartment, only fill or connect using a supply of drinking water.



Safety of vulnerable persons

- This appliance may be used by children aged 8 years or more and by people with physical, sensual or mental deficits and lacking experience or knowledge of the device provided that they are correctly supervised or have been provided with instructions regarding the safe use of the appliance and provided that the risks present have been fully

understood.

- Children must not play with the appliance.
- Cleaning and maintenance operations must not be carried out by children without supervision.
- Children aged 3 to 8 are allowed to load and unload refrigeration appliances.
- Keep all the packaging materials out of the reach of children, as they can cause suffocation.



Safety of use

- Do not damage the refrigerating circuit.
- Do not use any mechanical or other means, other than those recommended by the manufacturer, to speed up the defrosting process.
- Do not use any electric appliances inside the compartment for food, unless they are of a type recommended by the manufacturer.
- Do not store any explosive substances, such as aerosols containing inflammable propellant gases, inside the appliance.



Food safety

To avoid contaminating food, follow the instructions below:

- Leaving the door open for long periods of time may significantly raise the temperature in the appliance compartments.
- Regularly clean any surfaces that may come into contact with food and accessible drain systems.
- Clean water containers if they have not been used for 48 hours. Properly rinse the water distribution system connected to a fresh water network if no water has been drawn off for five days.
- Store raw meat and fish in the appropriate refrigerator compartments so that the latter products are not in contact with other food and do not drip onto other food.
- The "two star" compartments for frozen foods are suitable for storing food that is already frozen, for storing or making ice cream and ice cubes.
- The "one, two and three star" compartments are not suitable for freezing

fresh foods.

- If the refrigerator remains empty for an extended period of time, switch it off, defrost it, clean it, dry it and leave the door open to prevent any mould from forming inside the appliance.

DISPOSAL



This symbol indicates that this product should not be treated as household waste.

Only dispose of the appliance in certified collection centres.

Your appliance contains a large amount of recyclable material. It is marked with this label to indicate the used appliances must be disposed of in certified collection points.

Contact your town hall or your retailer for the used appliance collection points closest to your home. This way, the appliance recycling organised by your manufacturer will be done under the best possible conditions, in compliance with European Directive on Waste Electrical and Electronic Equipment.

This appliance's packing materials are also recyclable. Help recycle it and protect the environment by dropping it off in the municipal receptacles provided for this purpose.

In accordance with the most recent legislative provisions applying to the protection and respect for the environment, your appliance does not contain any CFCs, but a refrigerant called R600a. The exact type of coolant gas used in your appliance is clearly shown on the ID plate inside the fridge part of your appliance, at the foot of the left-hand side panel. R600a is a non-polluting gas that does not harm the ozone layer and hardly contributes to the greenhouse effect at all.

Used appliances must be immediately made unusable.

Disconnect the power cord and cut it as close to the appliance as possible. Inhibit the closing mechanism of the door or, even better, detach the door, so that children or pets cannot remain enclosed inside the appliance when playing.

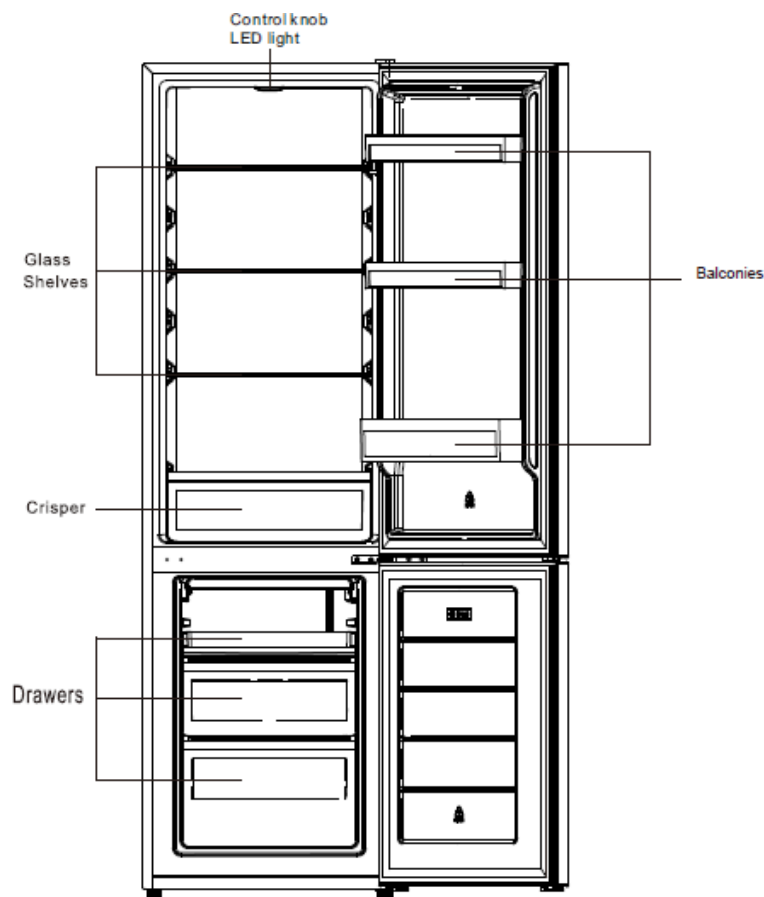
To access the data on your model, stored in the product database in line with regulation (EU) 2019/2016 and data relating to energy labelling, please connect to the dedicated website at <https://eprel.ec.europa.eu/>

Find the reference of your appliance on the website by entering the service reference shown on the ID plate on your appliance.

Another way to access this information is to flash the QR code found on the energy label on your product.

Layout and presentation of your appliance

- This refrigeration appliance is not intended to be used as a built-in appliance
- Your appliance was designed and tested to optimise its energy use.
- The proposed layout represents the ideal solution for achieving ideal energy consumption and optimum food storage.



This illustration is provided as an indication only. Please refer to your own appliance to find out more.

You can only keep your food in good condition and optimise your energy consumption by following the instructions in this installation and user guide.

Energy-saving measures

In order to reduce the power consumption of your appliance:

- Install it in a suitable location (see "Installing your appliance").
- Leave the doors open for the shortest time possible.
- Never put hot food in the fridge or the freezer, and in particular soups and other preparations that release a lot of steam.
- Check that your appliance is working correctly and do not allow too much ice to accumulate in the freezer (defrost when the ice is more than 5-6 mm thick). Clean the condenser on a regular basis.
- Regularly check the door seals and make sure that the doors can be closed properly. If this is not the case, contact after-sales service.
- Do not adjust the temperature too low.

Storing food




Here are some rules you should follow:

- Maintain the cold chain and select "Booster" mode at least 6 hours before coming home with groceries.
- Clean the refrigerator part at least once a month (see "Care and cleaning").
- Defrost the freezer and clean it at least once a year.
- Keep home made food in the refrigerator after first taking care to leave it to cool.
- Make sure that your appliance is set to the recommended temperatures shown below. The temperatures for every compartment are recommended to optimise storing food and avoid any waste.





Area	Type of compartment	Advised Temperature
Fresh food compartments	Fresh food compartment (refrigerator)	+4°C
Frozen food compartments	0 star compartment (depending on model)	0°C
	1 star compartment (depending on model)	-6°C
	2 star compartment (depending on model)	-12°C
	3 star compartment (depending on model)	-18°C
	4 star freezer drawers/shelves (depending on model)	-18°C

- Place the food in the locations recommended in the tables below.

Fresh food compartment

Refrigerator compartments	Logos & Markings	Type of food
Refrigerator door and door racks		Jams, drinks, eggs, condiments. Do not place perishable fresh food in these areas
Crisper		Lettuce, fruit, vegetables, herbs Do not put bananas, onions, potatoes or garlic in the refrigerator.
Highly perishable food drawer (depending on model)		Raw meat, fish, highly perishable food (for limited duration storage). Do not store fruit and vegetables in this drawer, they may perish quickly.
Lower shelf and cold area drawer (depending on model)		
Intermediate shelf		Milk products
Top shelf		Cold cuts, prepared meals, meals to reheat

Frozen food compartments (compartments available depending on model)

Freezer compartments	Logos & Markings	Type of food
0 star compartment		To store sorbet for a few hours and make ice cubes. This compartment is not suitable for freezing fresh food.
1 star compartment		To store frozen products for a few hours and make ice cubes. This compartment is not suitable for freezing fresh food.
2 star compartment		To store frozen products for a few days, make ice cream and ice cubes. This compartment is not suitable for freezing fresh food.
3 star compartment		To store frozen products for a few weeks/months and make ice cubes. This compartment is not suitable for freezing fresh food.
4 star freezer drawers/shelves		To freeze food and store for a few weeks/months: <ul style="list-style-type: none"> - Meat, fish (lower drawer/shelf). - Vegetables, chips (intermediate drawer/shelf). - Ice cream, fruit, ready made dishes (upper drawer/shelf)

INSTALLATION

Care before installation

Before installing the appliance and connecting it to the power, wash the interior and all internal accessories with lukewarm water and some neutral soap so as to remove the typical smell of a brand new product, then dry thoroughly.

ⓘ Never use detergents or abrasive cleaners, they will damage the inside coating.

When using the appliance for the first time or after a period of non-use, before putting the food in the compartment let the appliance run at least two hours on the higher settings.

Location

⚠ Warning! Never expose the appliance to a naked flame.

- Install the appliance in a dry and well ventilated place.
- The appliance should be located far from heat sources like radiators, boilers, sunlight, etc.
- Your appliance is designed to function optimally at a given ambient temperature. In this case, it is said to be designed for a particular "climate class". The climate class is clearly shown on the ID plate (see the "Contact" chapter). The refrigerator may not maintain satisfactory inside temperatures if it operates outside of the temperature limits set for the "climate class" it is designed for. Ensure that the chosen location is compliant with these temperature limits:

Class	Ambient temperature
SN	This refrigeration appliance is designed for use at ambient temperatures between 10°C and 32°C
SN-ST	This refrigeration appliance is designed for use at ambient temperatures between 10°C and 38 °C
SN-T	This refrigeration appliance is designed for use at ambient temperatures between 10°C and 43 °C
N	This refrigeration appliance is designed for use at ambient temperatures between 16 °C and 32°C
ST	This refrigeration appliance is designed for use at ambient temperatures between 16 °C and 38 °C
T	This refrigeration appliance is designed for use at ambient temperatures between 16 °C and 43 °C

- Based on the above, avoid locating your appliance on balconies, verandas, terraces, in garages, etc. Excessively high temperature in summer and excessively low temperatures in winter can prevent it from functioning properly and therefore properly conserving food.
- Appliance levelling is achieved by adjusting one or more adjustable feet located under the unit (refer to the "Levelling the appliance" section).

ⓘ If your appliance is fitted with casters, then remember that they should only be used for short movements. Do not move the appliance over long distances on its casters.

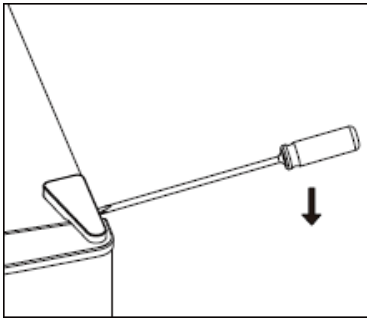
Reversing the doors

- Make sure that the appliance is empty and unplugged from the mains.
- To remove the door you will need to tilt the appliance back. Rest the appliance against a hard surface so that it does not slip during the operation.
- Retain all of the parts removed to reinstall the door.
- Do not lay the appliance down on the floor as this could damage the refrigeration system.
- Two people are better able to handle the appliance during the operation.

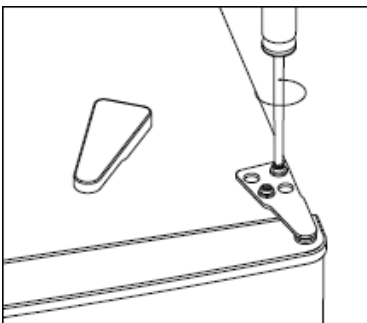
Before reversing the doors so that they open the other way, first prepare the following tools and parts: a flat screwdriver, a cross (Phillips) screwdriver, spanner and the components included in the bag:

Required tools: Flat screwdriver, cross (Phillips) screwdriver, spanner.

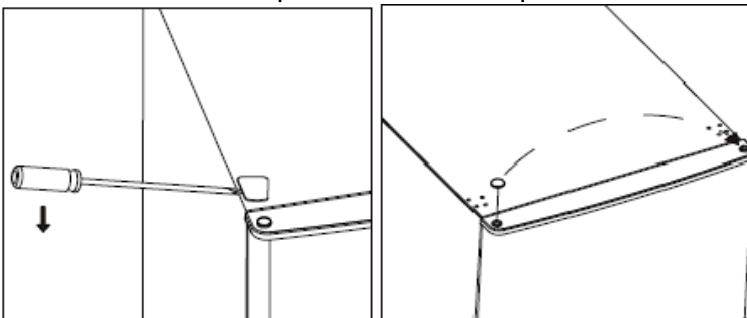
1. Carefully remove the hinge cover using a flat screwdriver.



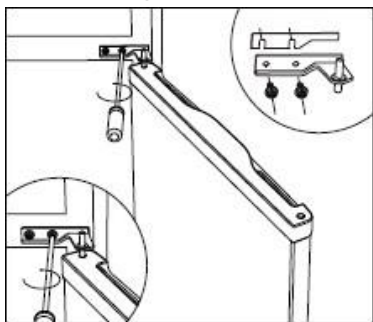
2. Unscrew the upper hinge.



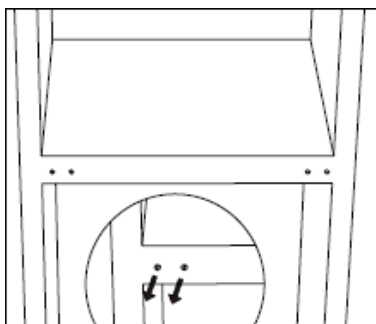
3. Remove the hole cover and transfer it from left to right, then remove the upper door and place it on a flat padded surface to prevent it from being scratched.



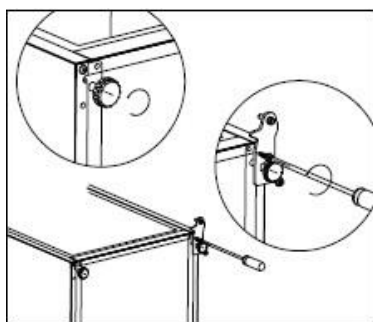
4. Unscrew the middle hinge. Then lift the lower door and place it on a flat padded surface to prevent it from being scratched.



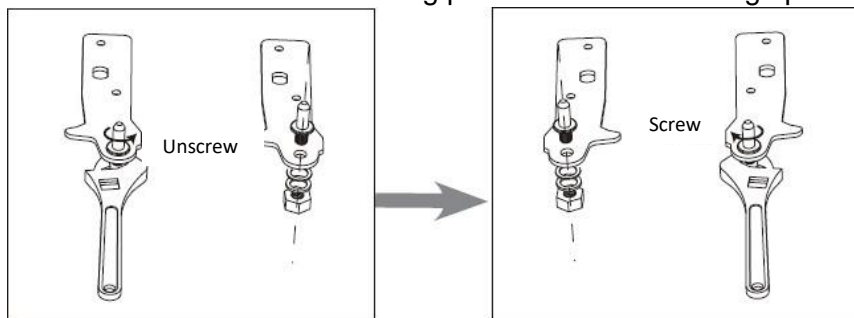
5. Transfer the hole covers from left to right.



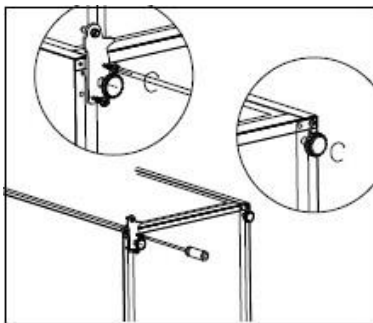
6. Tilt the appliance back, then unscrew the lower hinge. Then remove the adjustable feet from both sides.



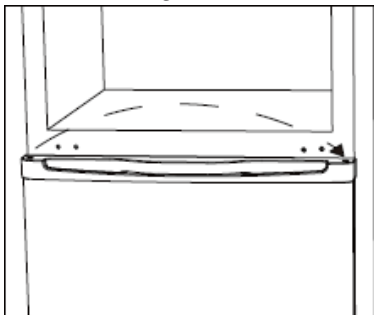
7. Unscrew the mounting plate with the lower hinge pin and refit it.



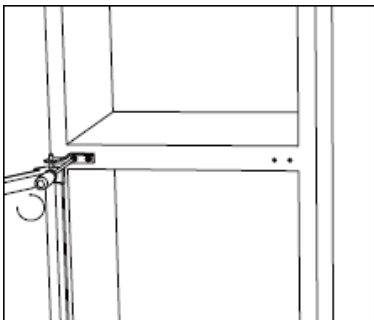
8. Transfer the lower hinge from left to right. Refit the two adjustable feet.



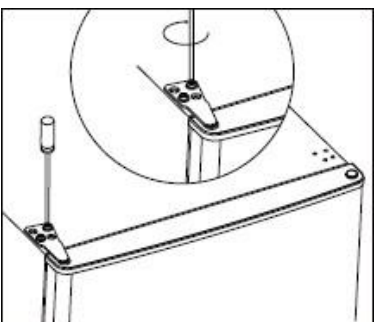
9. Bring the appliance upright again and refit the door onto the lower hinge. Make sure that the hinge is correctly inserted into the door. Then, transfer the lower door hole covers from left to right.



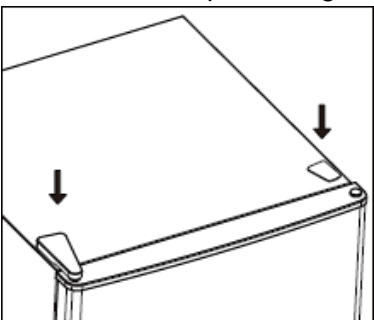
10. Screw the middle hinge down tight.



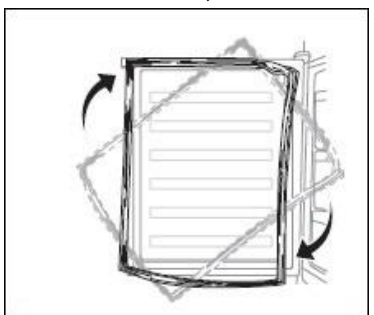
11. Refit the upper door. Make sure that the door is horizontally and vertically aligned so that the seals are tight on all sides before tightening down the upper hinge. Then insert the hinge and screw it onto the top of the appliance.



12. Reclip the hinge cover and refit the hole cover onto the top of the appliance.

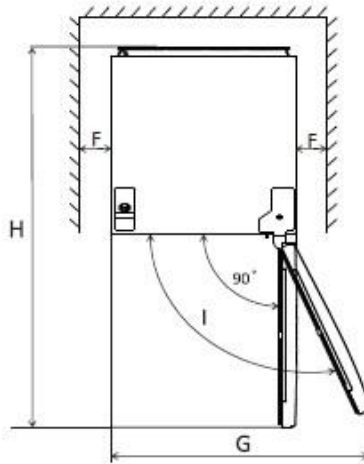
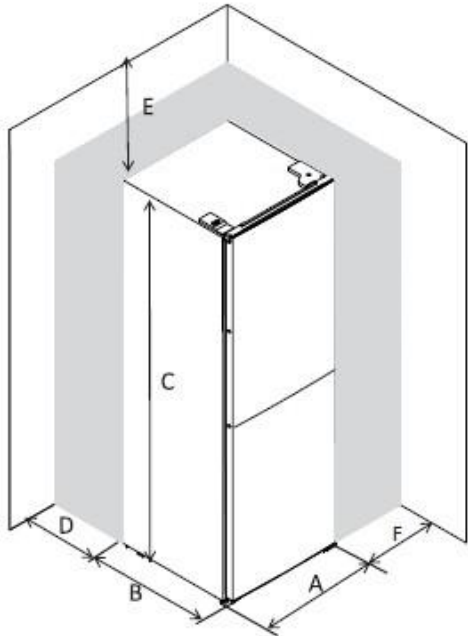


13. Make sure that the seals are not deformed and that the doors close properly. If this is not the case, remove the seals from the refrigerator and the freezer doors. Pivot and refit them.



Space required

- Choose a location that is not directly exposed to sunlight.
- Choose a location with enough space so that the refrigerator can open easily.
- Allow a safety distance to the right (F), to the left (F), to the rear (D) and above (E) the appliance when installing it. This allows optimising product performance, reduces your power consumption and therefore limits your electricity bill (see diagram below).
- Make sure that air can freely circulate behind the appliance.

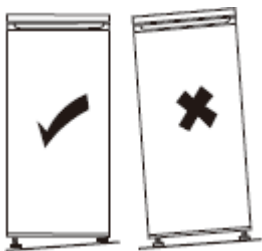


A	550
B	560
C	1800
D	min=50
E	min=50
F	min=50
G	1100
H	1210
I	135°

Note that this appliance is not designed for built-in installation.

Levelling the appliance

Choose a place to install the refrigerator on a flat surface.

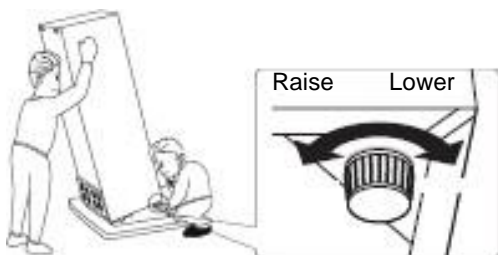


If the appliance is not level, the doors will not be correctly aligned and compartment sealing will not be ensured.

To level the appliance laterally, adjust the two adjustable feet on the front of the product.

Once the appliance is installed, ensure that it is slightly inclined rearwards. In this way, it will be easier to close the door. If necessary, adjust the setting of the adjustable feet.

Procedure for adjusting the feet at the front of the product



Electrical connections

 **Warning!** It must be possible to unplug the appliance from the mains power, so the plug must remain easy to access after installation.

- The electric connections must meet the applicable standards and be capable of withstanding the maximum power shown on the ID plate.
- The power plug must be easily accessible and out of the reach of children.
- For your safety this appliance must be earthed. If the power plug is not earthed, consult a qualified electrician to connect your appliance in line with applicable regulations.
- Do not use extensions, adapters or multiple plugs.
- Do not place multiple plugs or portable power supply units behind the appliance.

The manufacturer declines all liability if the above mentioned safety precautions are not complied with. **If in doubt, refer to your reseller.**

USE & TIPS

"COLD AREA" indicator



The sign opposite can be found in your fridge.

It clearly shows the coldest zone of your appliance, where the temperature is lower than or equal to +4°C.

A temperature gauge in this zone allows you to check the settings of your fridge.



Adjust the thermostat



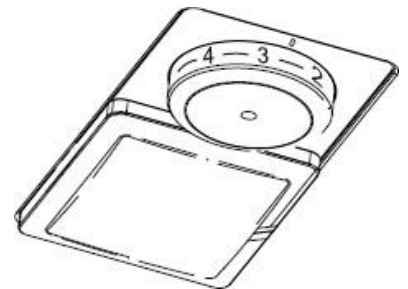
Temperature correct

Warning!

If the door of the fridge is left open for too long, the temperature inside the fridge will rise. Check the temperature indicator within 30 seconds after opening the door to make sure that the reading is correct.

Setting the refrigerator:

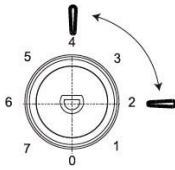
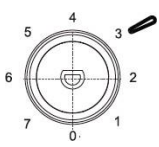
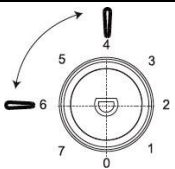
- Plug the appliance in. The temperature inside the refrigerator is controlled by a thermostat. There are 8 possible settings:
 - 1 is the highest temperature,
 - 7 is the lowest temperature,
 - 0 switches the refrigerator off.
- The appliance may not run at the right temperature if it is located in an especially hot location or if you leave the door open for too long.



Useful tips:

Please refer to the table below to choose the refrigerator temperature.

Temperature setting recommendations

Temperature setting recommendations		
Temperature	Freezer compartment	Refrigerator compartment
High (Over 29°C)	/	
		Set to 2~4
Medium (21 to 29°C)	/	
		Set to 3
Cold (16 to 20°C)	/	
		Set to 4~6

Note: If a power break takes place, the appliance automatically restarts at its setting prior to the power break.

Daily use

Your refrigerator compartment is equipped with shelves, door racks and drawers with various logos to help you store your food in the right place.

Using the shelves

The walls of the refrigerator are equipped with a series of runners so that the shelves can be positioned as desired.

Positioning the small door trays

The small door trays can be removed to assist cleaning. To do this, progressively pull the door rack in the direction indicated by the arrows until you can remove it completely. After cleaning it, replace it in the desired location.



Door open alarm

If the door is left open for an extended length of time (60 seconds), the refrigerator lighting will blink three times then light for 5 seconds. This cycle is repeated until the door is closed.

Hints and Tips

- The refrigerator is a domestic appliance suited to short term conservation of food products like fruit, vegetables, drinks, etc.
- Do not use it as a specialised appliance for storing products that require storage in line with strict temperature rules, like medicines, etc.
- Cooked foods must be cooled to ambient temperature before they are placed in the refrigerator.
- We recommend placing food in sealed containers before storing them in the fridge.
- Never place food right next to the air outlet as this could impede the air flow and freeze the food.
- Never place volatile, inflammable or explosive liquids like solvents, alcohol, acetone or petrol in the fridge. There is an explosion hazard.
- Never leave the door open longer than necessary.

Hints for refrigeration

- Meat (all types) must be wrapped in sealed polyethylene bags and placed on the glass shelf above the crisper.
- For safety, store in this way only one or two days at the most.
- Cooked foods, cold dishes, etc.: these should be covered and may be placed on any shelf.
- Fruit and vegetables: these should be thoroughly cleaned and placed in the special drawer provided.
- Butter and cheese should be placed in special sealed containers, wrapped in aluminium foil or placed in a sealed bag.
- Milk bottles should be capped and stored in the bottle rack in the door.
- To save energy, all of the door shelves and glass shelves should be fitted in their designed location.

Ice cubes

This appliance can accept one or more ice cube trays for making ice cubes.

Hints for freezing

To help you optimise the freezing process, here are some important tips:

- The maximum amount of food that you can freeze every 24 hours can be found on the ID plate.
- The freezing process takes 24 hours. Do not add any more food to freeze during this time.
- Only freeze good quality, fresh and properly washed food.
- Prepare food in small portions to enable it to be rapidly and completely frozen and to make it possible to subsequently thaw only the quantity required.
- Wrap up the food in aluminium foil or polyethylene food wraps which are airtight.
- Do not allow fresh, unfrozen food to touch the food which is already frozen to avoid raising their temperature.
- Iced products, if consumed immediately after removal from the freezer compartment, may cause frost burns to the skin.
- We recommend labelling and dating each frozen package.
- To obtain ice cubes faster, we recommend placing the ice cube trays in the top drawer.

Defrost

Before eating, frozen or deep frozen food may be thawed in the refrigerator compartment or at ambient temperature, depending on the time available.

Some food may also be cooked directly when taken out of the freezer, while it is still frozen. In this case, cooking will take longer.

Important In the event of accidental thawing, caused for example by a power break, quickly eat the thawed food. Never refreeze thawed food.

Hints for the storage of frozen food

To guarantee optimum performance, comply with the following instructions:

- Ensure that frozen food has been stored correctly by the food retailer.
- Ensure that frozen food is quickly carried from the retailer to your freezer.
- Do not open the door too often or avoid leaving the door open longer than necessary.
- Once thawed, food will deteriorate rapidly and should never be refrozen.
- Do not exceed the storage states shown on the food.

CARE & CLEANING



Warning! Always unplug your appliance before any maintenance work. Never pull on the power cord, but only on the plug itself.

Cleaning

For hygiene reasons, regularly clean the appliance (sidewalls and interior and exterior accessories).

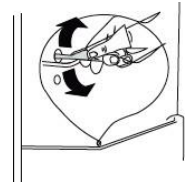
Important! Ethereal oils and organic solvents can damage plastic parts, e.g. lemon juice, butyric acid or acetic acid.

- Do not allow such substances to come into contact with appliance parts.
- Do not use any abrasive cleansers.
- Remove food from the appliance. Store it in a cool place and keep well covered.
- Clean the appliance and the interior accessories with a cloth and lukewarm water with a diluted white vinegar or bicarbonate of soda solution.
- After cleaning them, rinse surfaces with clear water and dry them.
- After everything is dry, plug the appliance back into the plug.

i Never clean the appliance with a steam cleaner.

Cleaning the drain

To stop the defrost water from running into the refrigerator, clean the drain at the back of the refrigerator part from time to time.



Replacing the light

This appliance uses a class G energy efficiency light source.

The light inside the fridge uses a LED. To replace it, please contact your after sales service or an approved technician.

You will find all useful information for contacting our approved technicians and our after sales service under the "CONTACTS & INFORMATION" heading.

Defrosting the freezer



Warning! No thawed food may be replaced in the freezer. Place it in the refrigerator then eat it quickly.

A thin coating of frost will slowly form on the inside walls of the freezer. This layer should be removed. Never use a sharp object as it could damage the appliance.

For hygiene and food conservation reasons, we recommend defrosting the freezer at least once a year by proceeding as follows:

- Pull out the mains plug from the mains socket.
- Remove any food from the compartment and place it in a special container to ensure that there is no break in the cold chain (e.g. in an ice box or insulated bag, etc.).

- Leave the freezer door open (NB: leave the refrigerator door closed) and place a basin under the appliance to recover the water from defrosting. You can also speed up this process by placing a bowl of hot water inside the compartment.
- Once defrosting is complete, dry the inside properly.
- Plug the power cord back in to return the appliance to service.
- Wait until the freezer has reached the recommended temperature before putting the food back in it.

Refreezing a thawed product encourages the spread of bacteria. This may become a health hazard if the bacteria that spreads are pathogens, as these may cause more or less serious food poisoning depending on the type of bacteria involved. If in doubt, cook the food involved.

Troubleshooting




Warning! If there is any anomaly, unplug your appliance. Only a qualified electrician or competent person may carry out troubleshooting.

If there is any anomaly during operation, check the following points before calling our approved after sales service or a qualified professional.

Problem	Possible cause	Solution
Appliance does not work.	The temperature knob is set to "0".	Set the knob to a different position to switch the appliance on.
	The power cord is not plugged in or is loose.	Connect the power cord.
	Fuse has blown or is defective.	Check fuse, replace if necessary.
	Outlet is defective.	Electrical malfunctions need to be repaired by an electrician.
Appliance freezes or cools too much.	Temperature is set too cold	Turn the thermostat to a warmer setting temporarily.
Food is not frozen enough.	Temperature is not properly set.	Please refer to the section on setting the temperature.
	Door was open for an extended period.	Only open the door when necessary.
	A large quantity of warm food was placed in the appliance within the last 24 hours.	Turn the thermostat to a colder setting temporarily.
	The appliance is near a heat source.	Please refer to the installation location section
Heavy build-up of frost on the door seal.	The door seal is not sealing.	Carefully warm the leaking sections of the door seal with a hair dryer (on a cool setting). At the same time, handle the heated door seal with your hands to ensure that the appliance seals.
Water on the floor.	Water drain hole is blocked.	Please refer to the "Care and cleaning" section.
Appliance surfaces are hot when in use.	This is normal. Heat exchanger parts are located in the sidewalls.	Wear gloves when touching the sidewalls if necessary.
Visual door open alarm.	The refrigerator and/or freezer door stayed open too long.	Close the door.
Unusual noises.	The appliance is not level.	Readjust the feet.
	The appliance is touching the wall or other objects.	Move the appliance slightly.
	A component, e.g. a pipe, on the rear of the appliance is touching another part of the appliance or the wall.	If necessary, carefully bend the component out of the way.

① **Some noises may be heard during normal appliance operation (compressor operating cycle, automatic defrosting, circulation of the refrigerating gas through the appliance, etc.).**

 **If you cannot find the cause of the anomaly, only call our approved after sales service or a qualified professional.**

CONTACTS & INFORMATION

Customer Relations France

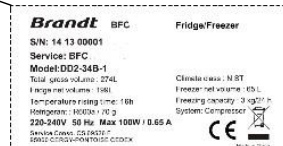
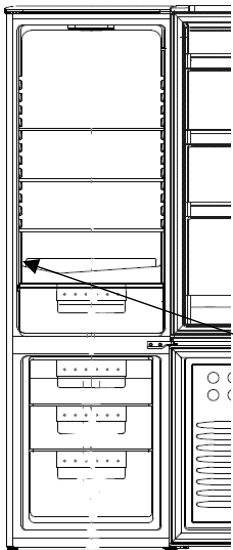
For more information about our products or to contact us, please:

- Visit our website: www.brandt.com

Servicing and repairs, France

Any repairs to your appliance must be made by a qualified professional accredited to work on the brand.

When making contact, mention the complete reference of your appliance (model, type, serial number). This information is provided on the ID plate located at the bottom left of the refrigerator (above the shelf or behind the crisper).



Reference	
Serial number	
Type	
Model	
Service Reference	

You can find a list of approved service centres on our website www.brandt.com

This website also allows access to information on spare parts.

Original replacement parts

During servicing, ask for only original spare parts to be used.



The minimum length of time for making available spare parts listed in European Regulation 2019-2019-EU and accessible especially to the appliance user is 10 years under the terms set out in the above regulation.

Guarantee

Please contact your reseller to benefit from the guarantee. The manufacturer does not offer any commercial guarantee for the refrigeration appliance.

Estimado/a cliente/a:

Le agradecemos la confianza que ha depositado en nosotros al adquirir este producto **BRANDT**.

Hemos diseñado y fabricado este producto pensando en usted, en su modo de vida y en sus necesidades para poder satisfacer mejor sus expectativas. En él hemos puesto toda nuestra experiencia, nuestro espíritu innovador y la pasión que nos caracteriza desde hace más de 60 años.

Para responder a todas sus necesidades, tenemos un servicio de atención al cliente a su disposición que atenderá todas sus preguntas y sugerencias.

También puede visitar nuestro sitio web www.brandt.com donde encontrará nuestras últimas novedades, así como información útil y complementaria.

En **BRANDT** nos congratulamos de acompañarle en su día a día y le deseamos que disfrute plenamente de su compra.



Importante: antes de utilizar el aparato por primera vez, lea atentamente este manual para familiarizarse más rápidamente con su funcionamiento.

SEGURIDAD



Este aparato cumple las normas europeas



NORMAS DE SEGURIDAD

Para su seguridad y una utilización correcta del aparato, lea atentamente este manual (incluidas las advertencias y los consejos útiles que contiene) antes de la instalación y la primera utilización.

Con el fin de evitar dañar el aparato y/o herirse inútilmente, es importante que las personas que vayan a utilizarlo hayan tenido completamente conocimiento de su modo de funcionamiento, así como de las consignas de seguridad.

Conserve este manual y piense en guardarlo cerca del aparato, para que se transmita con este último en caso de venta o traslado. Esto permitirá garantizar un funcionamiento óptimo y evitar cualquier riesgo de herida.

El fabricante no podrá ser considerado como responsable en caso de mala manipulación del aparato.

SEGURIDAD GENERAL Y ADVERTENCIAS

Está exclusivamente destinado a un uso doméstico y privado. Solo puede utilizarse en un medio cubierto, cerrado y calentado como una cocina o cualquier otra pieza que responda a las mismas especificaciones. Su utilización en locales comunes como locales profesionales, salas de descanso, talleres, campings, hoteles, etc. no responde al uso conforme especificado por el fabricante.



ADVERTENCIA Durante la instalación, el mantenimiento y el uso del aparato, manténgalo alejado de cualquier fuente de ignición. El símbolo en el margen, situado en la parte posterior del aparato, significa que hay materiales inflamables en esta zona.

Los agentes de refrigeración y aislamiento utilizados en este aparato contienen gases inflamables.

Durante el transporte, la instalación, el mantenimiento y el uso del aparato, compruebe que ninguno de los componentes del circuito de refrigeración esté dañado. Si el circuito de refrigeración estuviera dañado:

- ✓ Evite las llamas desnudas y cualquier fuente de ignición.
- ✓ Ventile bien la habitación donde se encuentre el aparato.



Seguridad de instalación

- Este aparato debe instalarse, fijado en caso necesario y utilizarse siguiendo las instrucciones de este manual, para evitar cualquier riesgo debido a su eventual inestabilidad o a una mala instalación.
- Mantenga despejadas las rejillas de ventilación situadas en el interior del aparato o en la estructura de encastramiento.
- Puede resultar peligroso tratar de modificar la composición del aparato.
- Asegúrese de que el cable de alimentación no quede atascado ni dañado al colocar el aparato.
- Cualquier daño en el cordón puede causar un cortocircuito, y/o una electrocución.
- Si el cable de alimentación está deteriorado, para evitar cualquier peligro, deberá ser sustituido por el fabricante, su servicio técnico o una persona cualificada.
- Las tomas de corriente o los suministros de alimentación portátiles no deben colocarse en la parte posterior del aparato.
- Para los modelos equipados de un distribuidor de agua o un compartimento de cubitos de hielo, utilice solo agua potable.



Seguridad de las personas vulnerables

- Este aparato puede ser utilizado por niños de al menos 8 años y por personas que tengan capacidades físicas, sensoriales o mentales reducidas, o privadas de experiencia o de conocimiento, si son supervisados correctamente o si se les proporciona instrucciones relativas a la utilización del aparato en total seguridad y se han comprendido los riesgos que se corren.

- Los niños no deben jugar con el aparato.
- La limpieza y el mantenimiento por el usuario no deben ser efectuados por los niños sin supervisión.
- Los niños de 3 a 8 años de edad pueden cargar y descargar frigoríficos.
- Conserve todos los embalajes fuera de alcance de los niños, ya que existe un riesgo de sofocación.



Seguridad de uso

- No dañe el circuito de refrigeración.
- No utilice dispositivos mecánicos u otros medios para acelerar el proceso de descongelación, salvo los recomendados por el fabricante.
- No utilice aparatos eléctricos dentro del compartimento de almacenamiento de los productos, salvo los recomendados por el fabricante.
- No guarde en este aparato sustancias explosivas como aerosoles que contengan gases propulsores inflamables.



Seguridad alimentaria

Para evitar la contaminación de los alimentos, hay que respetar las siguientes instrucciones:

- No deje la puerta abierta durante mucho rato, ya que podría aumentar de manera significativa la temperatura de los compartimentos del aparato.
- Limpie regularmente las superficies que puedan estar en contacto con los alimentos y los sistemas de evacuación accesibles.
- Limpie los recipientes de agua si no se han utilizado durante 48 horas. Enjuague bien el sistema de distribución conectado a una red de distribución de agua si no se ha tomado agua durante 5 días.
- Guarde la carne y el pescado crudos en los compartimentos apropiados de la nevera para que no entren en contacto con otros alimentos ni suelten líquido sobre otros alimentos.
- Los compartimentos para alimentos congelados 2** convienen para guardar alimentos precongelados y almacenar o fabricar helados y cubitos de hielo.

- Los compartimentos para alimentos congelados 2** y 3** no convienen para congelar alimentos frescos.
- Si piensa dejar el frigorífico vacío durante mucho tiempo, apáguelo, descongélelo, límpielo, séquelo y deje la puerta abierta para evitar la formación de moho en el interior.

ELIMINACIÓN

Este símbolo indica que este aparato no debe tratarse como un residuo doméstico.



Cuando elimine el sistema, hágalo en un centro de recogida autorizado.

El aparato contiene numerosos materiales reciclables. Está marcado con este logo que indica que los aparatos usados se deben depositar en un punto de recogida habilitado.

Infórmese con su distribuidor o los servicios técnicos de su ciudad para conocer los puntos de recogida de los aparatos usados más próximos a su domicilio. De este modo, el reciclaje de los aparatos que organiza el fabricante se efectuará en óptimas condiciones, de acuerdo con la directiva europea sobre los residuos de equipos eléctricos y electrónicos.

Algunos materiales de embalaje de este aparato también son reciclables. Participe en su reciclaje y ayude a proteger el medio ambiente llevándolos a los contenedores municipales previstos a tal efecto.

De conformidad con las disposiciones legales más recientes en materia de protección y respeto del medio ambiente, el aparato no contiene HFC, sino un gas refrigerante llamado R600a. El tipo exacto de gas refrigerante utilizado en el aparato se indica claramente en la placa descriptiva situada dentro del aparato, en la pared izquierda inferior. El R600a es un gas no contaminante que no perjudica la capa de ozono y cuya contribución al efecto invernadero es casi nula.

Los aparatos usados se deben desechar inmediatamente.

Desconecte y corte el cable de alimentación a ras del aparato. Inhabilite el cierre de la puerta, o, mejor aún, desmonte la puerta para evitar que un niño o un animal pueda quedar encerrado dentro.

DISEÑO ECOLÓGICO

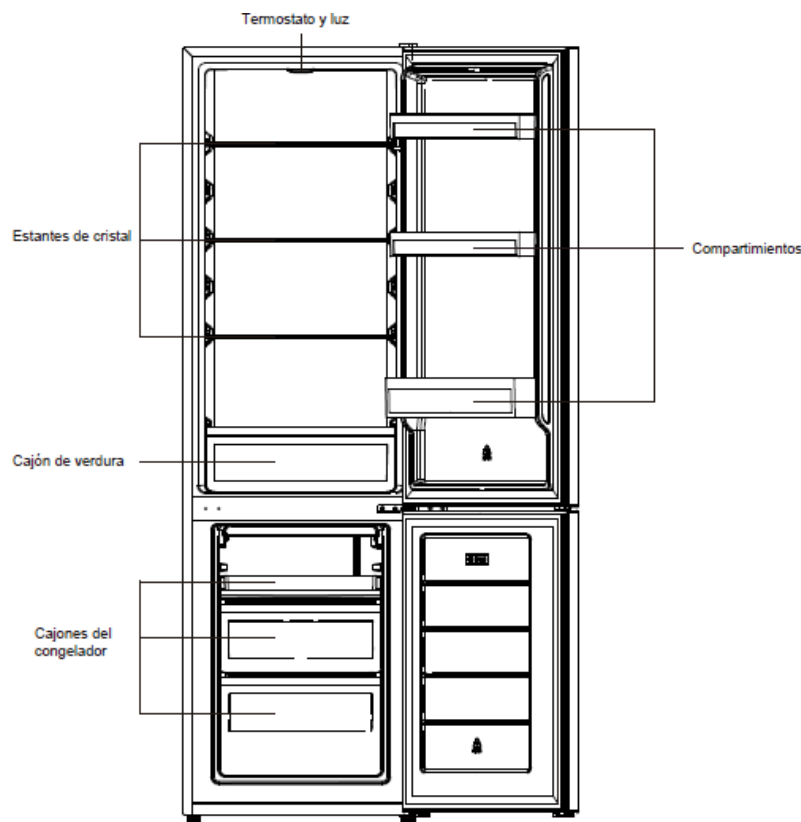
Para acceder a la información sobre el modelo de aparato que ha adquirido, que figura en la base de datos de productos en virtud del Reglamento (UE) 2019/2016 y relativa al etiquetado energético, visite el sitio web específico en la siguiente dirección: <https://eprel.ec.europa.eu/>

Busque la referencia del aparato en el sitio web introduciendo la referencia de servicio indicada en la placa descriptiva del electrodoméstico.

O bien, puede escanear el código QR de la etiqueta energética del aparato.

Diseño y presentación del aparato

- Este frigorífico no debe ser utilizado como un aparato encastrable.
- Ha sido diseñado y probado para optimizar el consumo de energía.
- El diseño propuesto es la solución ideal para optimizar el consumo energético y la conservación de los alimentos.



Esta ilustración es meramente ilustrativa: compruebe el aparato para más información.

Solo una instalación correcta del aparato que respete las indicaciones de este manual de instalación y de uso le permitirá conservar los alimentos en buenas condiciones y le permitirá ahorrar energía.

Ahorro de energía

Para limitar el consumo eléctrico del aparato:

- Instálelo en un lugar apropiado (ver capítulo "Instalación del aparato").
- Mantenga las puertas abiertas el menor tiempo posible.
- No introduzca alimentos aún calientes en el frigorífico ni en el congelador, en particular si se trata de sopas o preparaciones que liberen una gran cantidad de vapor.
- Vele por el funcionamiento óptimo del aparato: no deje que se acumule demasiada escarcha en el congelador (descongélalo cuando el espesor de escarcha supere 5-6 mm) y limpie periódicamente el condensador.
- Controle regularmente las juntas de las puertas y verifique que siempre cierran eficazmente. De lo contrario, contacte con el servicio técnico.
- No lo regule a una temperatura demasiado baja.

Conservación de los alimentos

Se deben respetar algunas consignas:

- Respete la cadena de frío y recuerde activar la función Booster al menos 6 horas antes de volver de la compra.
- Limpie el compartimento del frigorífico al menos una vez al mes (ver capítulo "Limpieza y mantenimiento").
- Descongele el congelador y límpielo al menos una vez al año.
- Guarde los platos caseros en el frigorífico, teniendo cuidado de enfriarlos previamente.
- Compruebe que el aparato esté ajustado según las temperaturas recomendadas a continuación. Se recomiendan las temperaturas de cada compartimento para optimizar la conservación de los alimentos y evitar cualquier desperdicio.

Grupo	Tipo de compartimento	Temperatura recomendada
Compartimentos para alimentos frescos	Compartimento para alimentos frescos (frigorífico)	+4°C
Compartimentos para alimentos congelados	Compartimento 0* (según modelo)	0°C
	Compartimento 1* (según modelo)	-6°C
	Compartimento 2* (según modelo)	-12°C
	Compartimento 3* (según modelo)	-18°C
	Cajones/Estantes de congelador 4* (según modelo)	-18°C

- Guarde los alimentos en los lugares recomendados en las siguientes tablas.

Compartimentos para alimentos frescos

Compartimentos frigorífico	Logos y serigrafía	Tipo de alimentos
Puerta y balcón de puerta de frigorífico		Confituras, bebidas, huevos, condimentos. No coloque alimentos frescos perecederos en estas zonas
Cajón de verduras		Lechuga, fruta, verdura, hierbas aromáticas No guarde plátanos, cebollas, patatas ni ajo en el frigorífico.
Cajón de alimentos más perecederos (según modelo)		Carne cruda, pescado, alimentos muy perecederos (almacenamiento limitado). No guarde frutas ni verduras en este cajón, ya que podrían deteriorarse rápidamente.
Estante inferior y cajón zona fría (según modelo)		
Estante intermedio		Productos lácteos
Estante superior		Embutidos, platos preparados, platos para recalentar

Compartimentos para alimentos congelados (según modelo)

Compartimentos congelador	Logos y serigrafía	Tipo de alimentos
Compartimento 0*		Para guardar durante unas horas sorbetes y hacer cubitos de hielo. No conviene para congelar alimentos frescos.
Compartimento 1*		Para guardar durante unas horas productos congelados y hacer cubitos de hielo. No conviene para congelar alimentos frescos.
Compartimento 2*		Para guardar durante unos días productos congelados y hacer helados y cubitos de hielo. No conviene para congelar alimentos frescos.
Compartimento 3*		Para guardar durante unas semanas o unos meses productos congelados y hacer cubitos de hielo. No conviene para congelar alimentos frescos.
Cajones/Estantes de congelador 4*		Para congelar alimentos y guardar durante unas semanas o unos meses: <ul style="list-style-type: none"> - Carnes, pescados (cajón/estante inferior). - Verduras, patatas fritas (cajón/estante intermedio). - Helados, frutas, platos preparados (cajón/estante superior).

INSTALACIÓN

Mantenimiento previo a la instalación

Antes de colocar el aparato y conectarlo a la red eléctrica, lave las paredes y los accesorios internos con agua tibia y jabón neutro para eliminar el olor a nuevo y seque bien.

- ❗ **No utilice detergentes ni limpiadores abrasivos, ya que podrían dañar el revestimiento.**

Cuando lo utilice por primera vez o tras un largo periodo de inactividad, antes de colocar alimentos en el compartimento, deje funcionar el aparato durante al menos 2 horas con los ajustes al máximo.

Colocación

⚠ **¡Atención! No exponga el aparato a ninguna llama.**

- Coloque el aparato en una habitación seca y ventilada.
- Coloque el aparato lejos de fuentes de calor como radiadores, calderas, luz solar directa, etc.
- El aparato ha sido diseñado para un funcionamiento óptimo a una determinada temperatura ambiente. Se dice entonces que está diseñado para una "clase climática" particular. Esta clase climática se indica claramente en la placa (ver capítulo "Contacto"). Puede que el frigorífico no alcance la temperatura interior adecuada si se usa fuera de los límites de temperatura de su clase climática asignada. Compruebe que el emplazamiento elegido respete estos límites de temperatura:

Clase	Temperatura ambiente
SN	Este aparato está diseñado para ser utilizado a una temperatura ambiente de entre 10 °C y 32 °C.
SN-ST	Este aparato está diseñado para ser utilizado a una temperatura ambiente de entre 10 °C y 38 °C.
SN-T	Este aparato está diseñado para ser utilizado a una temperatura ambiente de entre 10 °C y 43 °C.
N	Este aparato está diseñado para ser utilizado a una temperatura ambiente de entre 16 °C y 32 °C.
ST	Este aparato está diseñado para ser utilizado a una temperatura ambiente de entre 16 °C y 38 °C.
T	Este aparato está diseñado para ser utilizado a una temperatura ambiente de entre 16 °C y 43 °C.

- No coloque el aparato en balcones, porches, terrazas, garajes, etc. El calor excesivo en verano y el frío extremo en invierno impiden su correcto funcionamiento y, por tanto, la buena conservación de los alimentos.
- Asegure la nivelación del aparato ajustando bien una o varias de las patas que tiene debajo (ver apartado "Nivelación del aparato").

- ❗ Si el aparato está equipado de ruedas, recuerde que únicamente sirven para facilitar los pequeños movimientos. No lo desplace sobre trayectos más largos.

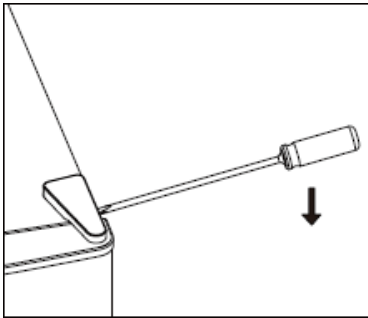
Inversión del sentido de apertura de las puertas

- Compruebe que el aparato está desenchufado y vacío.
- Para retirar la puerta, es necesario inclinar hacia atrás el aparato. Apoye el aparato sobre una superficie dura para que no se deslice durante el funcionamiento.
- Todas las piezas retiradas deben guardarse para la reinstalación de la puerta.
- No tumbe el aparato en el suelo, ya que se puede dañar el sistema de refrigeración.
- Se recomienda que dos personas manipulen el aparato durante esta operación.

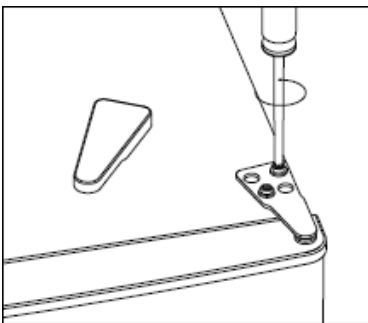
Antes de invertir el sentido de apertura de la puerta, prepare los materiales y herramientas siguientes: destornillador plano, destornillador cruciforme, llave y los elementos incluidos en la bolsa:

Herramientas necesarias: Destornillador cruciforme, destornillador plano, llave plana

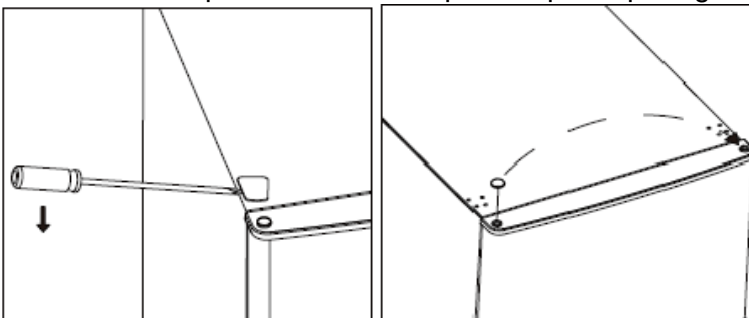
1. Retire con cuidado la tapa de la bisagra con un destornillador plano.



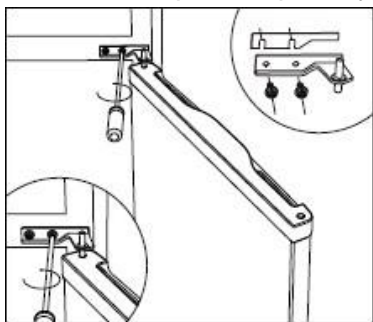
2. Suelte la bisagra superior.



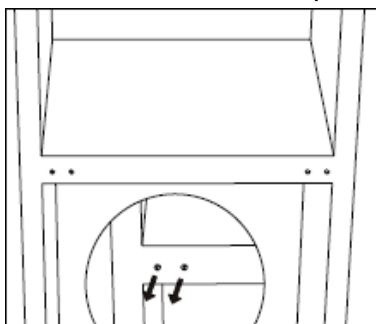
3. Quite el tapón de agujero, muévelo de izquierda a derecha, luego retire la puerta superior y colóquela sobre una superficie plana protegida para evitar que se raye.



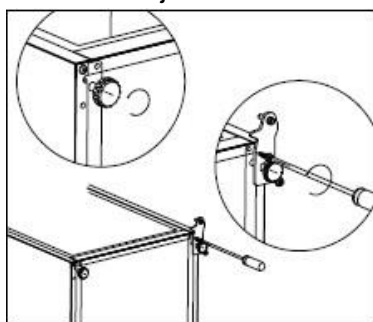
4. Suelte la bisagra intermedia. A continuación, levante la puerta inferior y colóquela sobre una superficie plana y protegida para evitar que se raye.



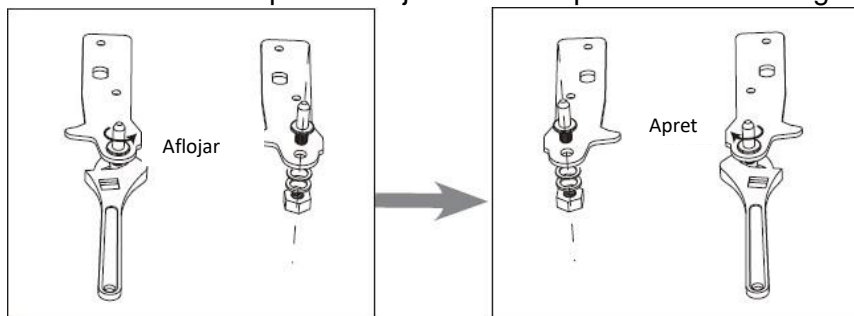
5. Mueva los tapones de los agujeros de izquierda a derecha.



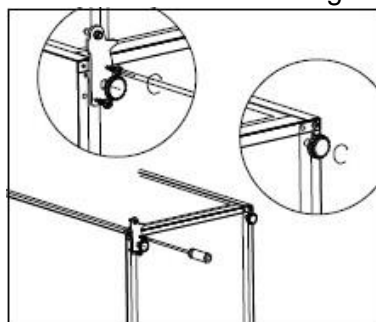
6. Tumbé el aparato boca arriba y afloje la bisagra inferior. A continuación, retire los pies ajustables de ambos lados.



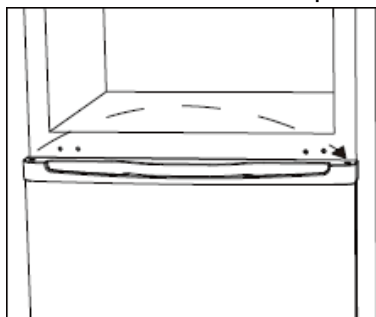
7. Suelte la placa de fijación con el pasador de la bisagra inferior y vuelva a colocarla.



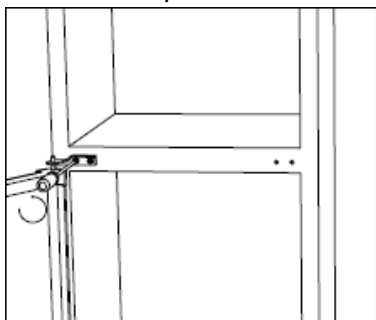
8. Instale la bisagra inferior de izquierda a derecha. Vuelva a colocar los dos pies ajustables.



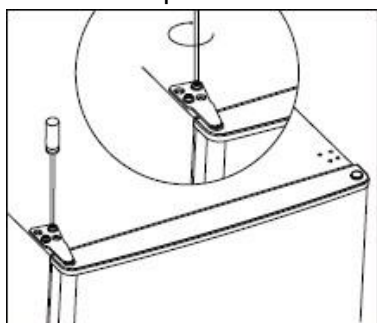
9. Levante el aparato y vuelva a colocar la puerta en la bisagra inferior. Compruebe que la bisagra está bien colocada en la puerta. A continuación, mueva los tapones de los agujeros de la puerta inferior de izquierda a derecha.



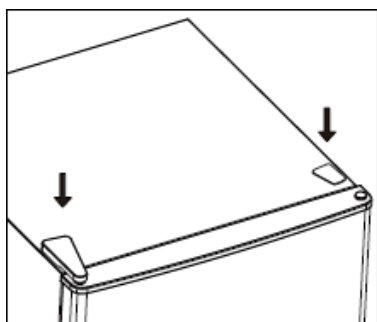
10. Apriete de nuevo la bisagra intermedia.



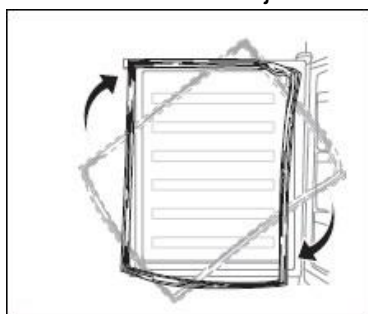
11. Coloque la puerta superior. Asegúrese de que la puerta esté alineada horizontal y verticalmente de manera que las juntas estén cerradas en todos los lados antes de apretar la bisagra superior. A continuación, introduzca la bisagra y atorníllela en la parte superior del aparato.



12. Vuelva a colocar la tapa de la bisagra y el tapón del agujero en la parte superior del aparato.

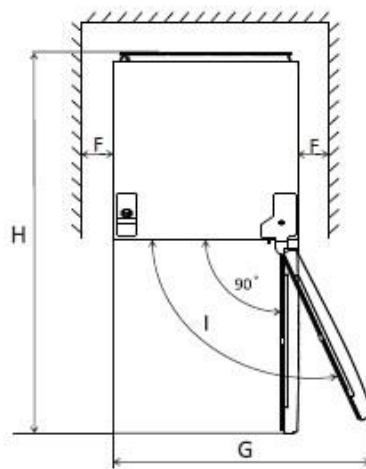
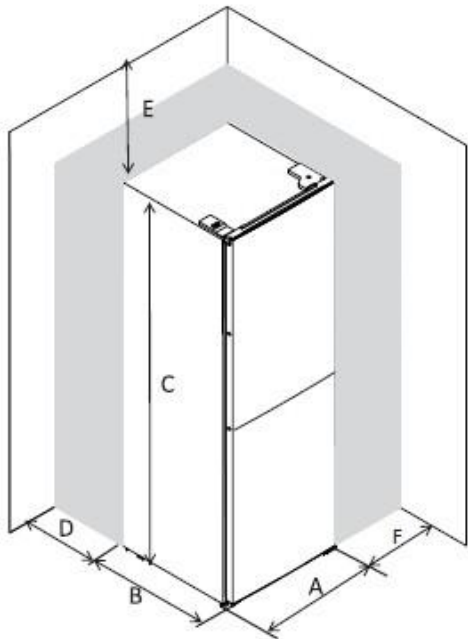


13. Compruebe que las juntas no estén deformadas y que las puertas cierren bien. De lo contrario, retire las juntas del frigorífico y del congelador. Gírelas y vuélvalas a poner en su sitio.



Espacio mínimo necesario

- Seleccione un lugar que no esté directamente expuesto a la luz del sol.
- Seleccione un lugar bastante espacioso como para que las puertas del frigorífico se abran con facilidad.
- Prevea una distancia de seguridad a la derecha (F), a la izquierda (F), por detrás (D) y por arriba (E) del aparato. De esta manera optimizará su funcionamiento, reducirá el consumo de energía y así ¡su factura de electricidad! (ver esquema a continuación).
- Asegúrese de que el aire pueda circular libremente por la parte trasera del aparato.

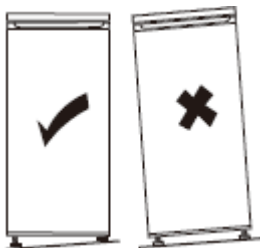


A	550
B	560
C	1800
D	min=50
E	min=50
F	min=50
G	1100
H	1210
I	135°

ⓘ Atención: este aparato no es un modelo encastrable.

Nivelación del aparato

Instale el frigorífico en una superficie plana.

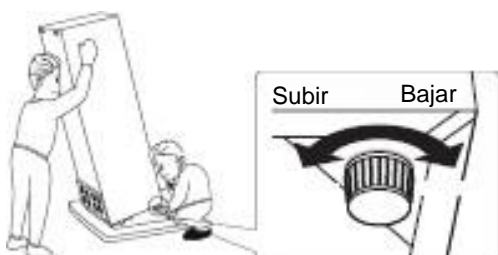


Si el aparato no está correctamente nivelado, las puertas no quedarán bien alineadas y puede que se pierda la hermeticidad de los compartimentos.

Para nivelar lateralmente el aparato, ajuste las dos patas delanteras.

Una vez instalado el aparato, ajuste las patas de modo que esté inclinado ligeramente hacia atrás para facilitar el cierre correcto de la puerta. En caso necesario, ajuste las patas.

Procedimiento de ajuste de las patas delanteras



Conexión eléctrica



¡Atención! Al instalar el aparato se debe dejar espacio suficiente para poder acceder con facilidad a la toma de pared y poder así quitar y poner el enchufe.

- La instalación eléctrica debe ajustarse a las normas vigentes y debe ser capaz de resistir la potencia máxima mencionada en la placa descriptiva.
- La toma de corriente debe ser fácilmente accesible, pero estar fuera del alcance de los niños.
- Por su seguridad, debe garantizar la puesta a tierra del aparato. Si el enchufe no está conectado a tierra, consulte con un electricista cualificado para conectar el aparato según las normativas aplicables.
- No utilice alargaderas ni adaptadores ni ladrones.
- Las tomas de corriente o los suministros de alimentación portátiles no deben colocarse en la parte posterior del aparato.

El fabricante declina toda responsabilidad en caso de no respetarse las precauciones de seguridad indicadas más arriba. **En caso de duda, consulte con su instalador.**

UTILIZACIÓN Y CONSEJOS

Indicador de "ZONA FRÍA"



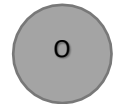
Encontrará en el frigorífico el símbolo adjunto.

Indica claramente la zona más fría del aparato. La temperatura es inferior o igual a +4 °C.

En esta zona, un indicador de temperatura permite verificar el correcto ajuste del frigorífico.



Regule el termostato



Temperatura correcta

¡Atención!

Una apertura prolongada de la puerta del frigorífico aumenta la temperatura interior. Debe efectuar la lectura del indicador en los 30 segundos posteriores a la apertura de la puerta para que sea correcta.

Ajuste del frigorífico:

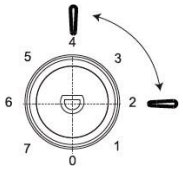
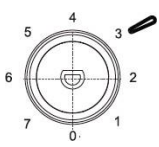
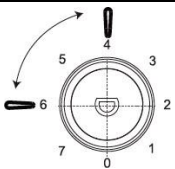
- Conecte el aparato. La temperatura interior se controla mediante un termostato. Hay 8 ajustes posibles:
 - 1 es la temperatura más alta
 - 7 es la temperatura más baja
 - 0 significa que el aparato está apagado
- Es posible que el aparato no funcione a la temperatura correcta si se encuentra en una habitación especialmente caliente o si se deja la puerta abierta durante demasiado tiempo.



Consejos útiles:

Consulte la siguiente tabla para elegir la temperatura del frigorífico.

Recomendaciones de ajuste de la temperatura

Recomendaciones de ajuste de la temperatura		
Temperatura	Compartimento congelador	Compartimento refrigerador
Elevada ($> 29\text{ }^{\circ}\text{C}$)	/	
		Ajustar entre 2 y 4
Media (entre 21 y $29\text{ }^{\circ}\text{C}$)	/	
		Ajustar en 3
Fría (entre 16 y $20\text{ }^{\circ}\text{C}$)	/	
		Ajustar entre 4 y 6

Nota: en caso de un corte de electricidad, el aparato se reinicia automáticamente con la configuración previa al corte de electricidad.

Uso cotidiano

El compartimento del frigorífico incluye estantes, balcones y cajones con diferentes imágenes que ayudan a guardar los alimentos en el lugar correcto.

Uso de los balcones

Las paredes del frigorífico llevan una serie de guías que permiten colocar los estantes a la altura deseada.

Colocación de los balcones de puerta

Los balcones de puerta se pueden quitar para facilitar la limpieza del aparato. Para ello, tire poco a poco del balcón en la dirección indicada por las flechas hasta poder quitarlo del todo. Después de limpiarlo, vuelva a ponerlo donde quiera.



Alarma de puerta abierta:

Si la puerta se abre durante un periodo de tiempo más largo (60 s), la luz del frigorífico parpadea 3 veces y luego se enciende durante 5 s. Este ciclo se repite hasta que la puerta se cierra.

Consejos y trucos

- Este frigorífico conviene para guardar a corto plazo alimentos como frutas, verduras, bebidas, etc.
- No debe utilizarse como un equipo específico para guardar productos con una temperatura de conservación determinada, como medicamentos, etc.
- Los alimentos cocidos se deben enfriar a temperatura ambiente antes de ponerlos en el frigorífico.
- Conviene colocar los alimentos en recipientes herméticos antes de guardarlos en el frigorífico.
- No coloque alimentos directamente contra la rejilla de ventilación, ya que podría obturarse el flujo de aire y congelarse los alimentos.
- No introduzca nunca líquidos volátiles, inflamables o explosivos como disolventes, alcoholes, acetona o gasolina. Existe un riesgo de explosión.
- La puerta no debe dejarse abierta más de lo necesario.

Consejos de refrigeración

- La carne (de cualquier tipo) debe meterse en una bolsa hermética y colocarse en el estante de vidrio sobre el cajón de verduras.
- Para mayor seguridad, guárdela así uno o dos días máximo.
- Los alimentos cocinados, los platos fríos, etc. se deben cubrir y se pueden poner en cualquier estante.
- Las frutas y verduras se deben lavar bien y colocarse en el cajón de verduras.
- La mantequilla y el queso se deben poner en recipientes herméticos especiales, envueltos en papel de aluminio o en una bolsa hermética.
- Las botellas de leche se deben cerrar bien y guardar en el botellero de la puerta.
- Para ahorrar energía, todos los cajones, contenedores y estantes se deben colocar en el lugar previsto.

Cubitos de hielo

Este aparato puede llevar una o más cubiteras.

Consejos de congelación

Consejos para optimizar el proceso de congelación:

- La cantidad máxima de alimentos que puede congelar en 24 horas figura en la placa descriptiva del aparato.
- El proceso de congelación dura 24 horas. Durante ese tiempo, no añada más alimentos.
- Congele solo alimentos de buena calidad, frescos y bien lavados.
- Guárdelos en porciones pequeñas para que se congelen de forma más rápida y completa y poder así descongelar solo la cantidad necesaria.
- Embale los alimentos en papel de aluminio o una bolsa de polietileno estanca.
- Los alimentos frescos o descongelados no deben entrar en contacto con alimentos ya congelados para evitar que aumente su temperatura.
- No consuma sorbetes justo después de sacarlos del congelador: podría quemarse.
- Le recomendamos que etiquete y feche cada paquete de alimentos congelados.
- Para obtener cubitos de hielo más rápidamente, coloque las cubiteras en el cajón superior.

Descongelación

Antes de su consumo, los alimentos congelados o ultracongelados se pueden descongelar en el compartimento frigorífico o a temperatura ambiente, según el tiempo disponible.

Algunos alimentos también se pueden cocinar directamente al sacarlos del congelador, aún congelados. En tal caso, el tiempo de cocción será más largo.

Importante: En caso de descongelación accidental, por ejemplo, tras un corte de electricidad, consuma los alimentos descongelados rápidamente y no los vuelva a congelar.

Consejos para el almacenamiento de alimentos congelados

Para garantizar un rendimiento óptimo, observe las siguientes pautas:

- Verifique que el fabricante haya respetado la cadena de frío.
- Procure que no se rompa la cadena de frío entre la tienda donde adquirió los alimentos congelados y el congelador de su casa.
- No abra la puerta con demasiada frecuencia ni deje la puerta abierta más tiempo del necesario.
- Una vez descongelados, los alimentos se deterioran rápidamente y no deben volver a congelarse.
- Respete las fechas límite de conservación indicadas en los alimentos.

MANTENIMIENTO Y LIMPIEZA



¡Atención! Antes de cualquier tarea de mantenimiento, desconecte el aparato. No tire del cable de alimentación: agarre directamente el enchufe.

Limpieza

Por motivos de higiene, limpie el aparato con regularidad (paredes interiores y exteriores y accesorios).

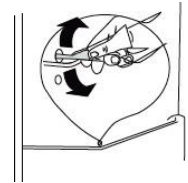
Importante: los aceites etéreos y los disolventes orgánicos (zumo de limón, ácido butírico, ácido acético...) pueden dañar las piezas de plástico.

- No deje que este tipo de sustancias entren en contacto con los componentes del aparato.
- No utilice detergentes abrasivos.
- Retire los alimentos del aparato. Guárdelos envasados en un lugar fresco.
- Limpie el aparato y los accesorios interiores con un paño y agua tibia diluida con vinagre blanco o bicarbonato sódico.
- Después de limpiar, enjuague las superficies con agua dulce y séquelas.
- Una vez que esté todo seco, vuelva a enchufar el aparato.

ⓘ No limpie el aparato con un limpiador a vapor.

Limpiar el orificio de evacuación

Para evitar que el agua de descongelación vaya hacia el frigorífico, limpie de vez en cuando el orificio de evacuación situado en la parte posterior del frigorífico.



Reemplazo de la bombilla

Este aparato contiene una fuente de luz de clase de eficiencia energética E.

La bombilla interior es de tipo LED. Para cambiarla, contacte con el servicio posventa o con un técnico autorizado.

En la sección "CONTACTO E INFORMACIÓN" encontrará toda la información necesaria para ponerse en contacto con nuestros técnicos autorizados y nuestro servicio posventa.

Descongelar el congelador

⚠ ¡Atención! Los alimentos descongelados no se deben volver a congelar. Póngalos en el frigorífico y consúmalos lo antes posible.

En las paredes interiores del congelador se va formando una fina capa de escarcha que hay que eliminar. No utilice para ello objetos afilados, ya que podría dañar el aparato.

Por motivos de higiene y de conservación, conviene descongelar el congelador al menos una vez al año de la siguiente manera:

- Desconéctelo de la alimentación principal.
- Saque los alimentos del compartimento y colóquelos en un recipiente específico para evitar que se rompa la cadena de frío (p. ej.: una nevera portátil, una bolsa isotérmica...).

- Deje la puerta del congelador abierta (Nota: deje la puerta del frigorífico cerrada) y coloque un recipiente debajo del aparato para recuperar el agua de la descongelación. También puede acelerar el proceso colocando un bol de agua caliente dentro del compartimento.
- Una vez finalizada la descongelación, seque bien el interior.
- Vuelva a conectar el enchufe de alimentación a la toma de red para encender el aparato.
- Espere a que el congelador esté a la temperatura recomendada antes de introducir los alimentos.

Atención: volver a congelar un producto descongelado promueve la proliferación de bacterias. Algo que puede resultar peligroso para la salud si dichas bacterias son patógenas, ya que podrían causar intoxicaciones alimentarias más o menos graves según el tipo de bacteria. En caso de duda, cocine los alimentos antes de meterlos al congelador.

Reparación




¡Atención! Ante cualquier avería o problema de funcionamiento, desconecte el aparato. Solo un electricista cualificado o una persona competente puede solucionar el problema.

En caso de problema de funcionamiento, compruebe los siguientes puntos antes de llamar al servicio posventa autorizado o a un profesional cualificado.

Problema	Causa posible	Solución
El aparato no funciona.	La ruedecilla de ajuste de temperatura está en posición en "0".	Cambie la posición de la ruedecilla a otro ajuste para encender el aparato.
	El cable de alimentación principal no está conectado o está suelto.	Conecte el cable de alimentación principal.
	El fusible se ha fundido o está defectuoso.	Compruebe el fusible y cámbielo si es necesario.
	El enchufe está defectuoso.	Las averías eléctricas deben ser resueltas por un electricista.
El aparato congela o enfría demasiado.	El aparato está ajustado a una temperatura demasiado baja.	Ajuste temporalmente el termostato a una temperatura más alta.
La comida no está suficientemente congelada.	La temperatura no está bien ajustada.	Consulte el capítulo sobre el ajuste de la temperatura.
	La puerta ha estado abierta durante mucho tiempo.	Abra la puerta solo cuando sea necesario.
	Se ha colocado una gran cantidad de comida tibia en el aparato durante las últimas 24 horas.	Ajuste temporalmente el termostato a una temperatura menos alta.
	El aparato está cerca de una fuente de calor.	Consulte el capítulo sobre el lugar de instalación.
Se acumula una capa gruesa de escarcha en la junta de la puerta.	La junta de la puerta no es hermética.	Caliente con cuidado las partes con fugas de la junta de la puerta con un secador (a temperatura baja). Al mismo tiempo, manipule la junta de la puerta calentada con las manos para comprobar la estanqueidad del aparato.
Cae agua al suelo.	El orificio de evacuación está obstruido.	Consulte el capítulo sobre limpieza y mantenimiento.
Las paredes del aparato están calientes.	Es normal. Las piezas del intercambiador de calor están en las paredes.	Póngase guantes para tocar las paredes si es necesario.
Alarma visual de apertura de puerta	La puerta del frigorífico y/o del congelador se ha dejado abierta durante demasiado tiempo.	Cierre la puerta.
Ruidos anormales	El aparato no está nivelado.	Reajuste las patas.
	El aparato golpea la pared u otros objetos.	Mueva un poco el aparato.
	Un componente (p. ej.: un tubo) situado en la parte posterior del aparato toca otra parte del aparato o la pared.	Si es necesario, doble con cuidado el componente para disponer de más espacio.

① **Puede que se escuchen ruidos durante el funcionamiento normal del aparato (ciclo de funcionamiento del compresor, descongelación automática, circulación de gas refrigerante dentro del aparato, etc.).**

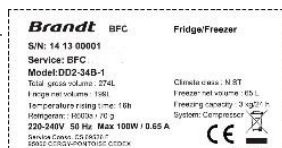
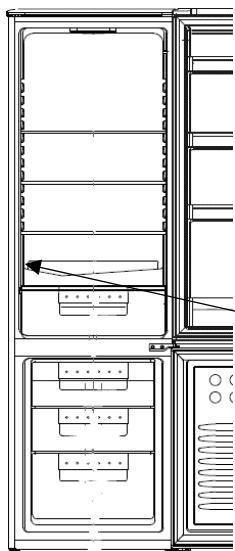
 **Si no encuentra el origen de la avería o el problema de funcionamiento, contacte con nuestro servicio posventa autorizado o con un profesional cualificado.**

CONTACTOS E INFORMACIÓN

Intervenciones

Las eventuales intervenciones que pueda requerir el aparato deberán ser efectuadas un profesional cualificado y autorizado.

Cuando realice su llamada, mencione la referencia completa del aparato (modelo, tipo y número de serie). Esta información figura en la placa descriptiva situada en la parte inferior izquierda del frigorífico (encima del estante o detrás del cajón de verduras).



Referencia	
Número de serie	
Tipo	
Modelo	
Referencia de servicio	



▪ Puede ponerse en contacto con nosotros por:

- correo electrónico:

asistenciatecnica@groupebrandt.com

- O bien llamando al teléfono:

[Tif: 91 418 4533](tel:914184533)

- correo:

Brandt España Home, S.L.U
Plaza Carlos Trías Bertrán 4,
28020 Madrid

NIF : B75108597

www.electro-brandt.es

www.brandt.com

Este sitio web ofrece asimismo información sobre las piezas de recambio.

Piezas originales



Para cualquier intervención de mantenimiento, pida que se utilicen exclusivamente piezas de recambio originales.

El periodo mínimo de disponibilidad de las piezas de recambio incluidas en la lista del Reglamento Europeo 2019-2019-UE y accesibles para el usuario del aparato es de 10 años en las condiciones previstas por este mismo reglamento.

Αγαπητοί πελάτες,

Σας ευχαριστούμε που αγοράσατε ένα προϊόν **BRANDT** και για την εμπιστοσύνη σας στην εταιρεία μας.

Αυτό το προϊόν σχεδιάστηκε και κατασκευάστηκε με γνώμονα εσάς, τον τρόπο ζωής σας, τις ανάγκες σας, ώστε να ανταποκρίνεται όσο το δυνατόν καλύτερα στις προσδοκίες σας. Εμπεριέχει την τεχνογνωσία και το πνεύμα καινοτομίας της εταιρείας, αλλά και το πάθος που μας οδηγεί εδώ και περισσότερα από 60 χρόνια.

Μεριμνούμε πάντοτε, ώστε να ικανοποιούμε όλο και καλύτερα τις απαιτήσεις σας. Η υπηρεσία εξυπηρέτησης πελατών είναι στη διάθεσή σας προκειμένου να απαντήσει σε όλες τις ερωτήσεις σας και να καταγράψει τις προτάσεις σας.

Επισκεφθείτε επίσης τον δικτυακό μας ιστότοπο www.brandt.gr προκειμένου να ενημερωθείτε για τις τελευταίες καινοτομίες μας και να αντλήσετε χρήσιμες επιπλέον πληροφορίες.

Είναι μεγάλη μας χαρά που η **BRANDT** θα είναι μέρος της καθημερινότητάς σας και ευχόμαστε να αξιοποιήσετε στο έπακρο την αγορά σας.



Σημαντικό : Πριν θέσετε τη συσκευή σε λειτουργία, παρακαλείστε να διαβάσετε προσεκτικά αυτές τις οδηγίες εγκατάστασης και χρήσης, ώστε να εξοικειωθείτε γρηγορότερα με τη λειτουργία της.

ΑΣΦΑΛΕΙΑ



Αυτή η συσκευή συμβαδίζει με τις παρακάτω ευρωπαϊκές οδηγίες



ΚΑΝΟΝΕΣ ΑΣΦΑΛΕΙΑΣ

Για την ασφάλειά σας και τη σωστή χρήση της συσκευής σας, διαβάστε προσεκτικά αυτό το εγχειρίδιο (συμπεριλαμβανομένων των προειδοποιήσεων και χρήσιμων συμβουλών που περιέχει) πριν από την εγκατάσταση και την πρώτη χρήση.

Προκειμένου να αποφευχθεί η καταστροφή της συσκευής ή/και ο τραυματισμός σας, είναι σημαντικό οι χρήστες της συσκευής να γνωρίζουν πλήρως τον τρόπο λειτουργίας της και τις οδηγίες ασφαλείας.

Φυλάξτε αυτό το εγχειρίδιο και αποθηκεύστε το κοντά στη συσκευή, ώστε να τη συνοδεύει σε περίπτωση πώλησης ή μετακίνησης. Αυτό θα εξασφαλίσει τη βέλτιστη λειτουργία και θα αποτρέψει κάθε κίνδυνο τραυματισμού.

Ο κατασκευαστής δεν φέρει ευθύνη για τυχόν κακό χειρισμό της συσκευής.

ΓΕΝΙΚΗ ΑΣΦΑΛΕΙΑ ΚΑΙ ΠΡΟΕΙΔΟΠΟΙΗΣΕΙΣ

Αυτή η συσκευή προορίζεται αποκλειστικά για οικιακή χρήση σε ιδιωτικές κατοικίες. Μπορεί να χρησιμοποιηθεί μόνο σε στεγασμένο, κλειστό και θερμαινόμενο περιβάλλον, όπως κουζίνα ή οποιοδήποτε άλλο δωμάτιο που πληροί τις ίδιες προδιαγραφές. Η χρήση της σε κοινόχρηστους ή επαγγελματικούς χώρους, όπως χώρους διαλείμματος σε γραφείο ή εργαστήριο, κάμπινγκ, ξενοδοχεία κ.λπ. δεν ανταποκρίνεται στην προβλεπόμενη χρήση όπως ορίζεται από τον κατασκευαστή.



ΠΡΟΕΙΔΟΠΟΙΗΣΗ! Διατηρήστε τη συσκευή σας μακριά από όλες τις πηγές φλόγας κατά την εγκατάσταση, τη συντήρηση και τη χρήση. Αυτό το σύμβολο, που βρίσκεται στο πίσω μέρος της συσκευής σας, σημαίνει ότι υπάρχουν εύφλεκτα υλικά σε αυτήν την περιοχή.

Τα μέσα ψύξης και μόνωσης που χρησιμοποιούνται σε αυτήν τη συσκευή περιέχουν εύφλεκτα αέρια.

Κατά τη μεταφορά, εγκατάσταση, συντήρηση και χρήση της συσκευής, βεβαιωθείτε ότι κανένα από τα εξαρτήματα του κυκλώματος ψύξης δεν έχει υποστεί ζημιά. Εάν το κύκλωμα ψύξης έχει υποστεί ζημιά:

- ✓ Αποφύγετε τις ανοιχτές φλόγες και όλες τις πηγές ανάφλεξης.
- ✓ Αερίστε το δωμάτιο στο οποίο βρίσκεται η συσκευή.



Ασφάλεια εγκατάστασης

- Η συσκευή σας πρέπει να εγκατασταθεί, να στερεωθεί αν είναι απαραίτητο και να χρησιμοποιηθεί σύμφωνα με τις οδηγίες του παρόντος εγχειριδίου προκειμένου να αποφευχθεί οποιοσδήποτε κίνδυνος λόγω πιθανής αστάθειας ή ακατάλληλης εγκατάστασής της.
- Διατηρείτε καθαρά τα ανοίγματα εξαερισμού στο περίβλημα της συσκευής ή στη δομή στερέωσης.
- Είναι επικίνδυνο να αλλάζετε τη σύνθεση αυτής της συσκευής με οποιοδήποτε τρόπο.
- Βεβαιωθείτε ότι το καλώδιο τροφοδοσίας δεν έχει πιαστεί κάπου ή καταστραφεί κατά την τοποθέτηση της συσκευής σας.
- Τυχόν ζημιά στο καλώδιο μπορεί να προκαλέσει βραχυκύκλωμα ή/και ηλεκτροπληξία.
- Εάν το καλώδιο τροφοδοσίας έχει φθαρεί, πρέπει να αντικατασταθεί από τον κατασκευαστή, την Υπηρεσία Εξυπηρέτησης Πελατών του κατασκευαστή ή ένα άτομο με παρόμοια εξειδίκευση, για την αποφυγή κάθε κινδύνου.
- Δεν πρέπει να τοποθετούνται πολύμπριζα ή φορητά τροφοδοτικά στο πίσω μέρος της συσκευής.
- Για μοντέλα με διανομέα νερού ή διαμέρισμα για παγάκια, γεμίστε ή συνδέστε μόνο με παροχή πόσιμου νερού.



Ασφάλεια ευάλωτων ατόμων

- Αυτή η συσκευή μπορεί να χρησιμοποιηθεί από παιδιά ηλικίας τουλάχιστον 8 ετών και από άτομα με περιορισμένες φυσικές,

αισθητηριακές ή διανοητικές ικανότητες ή με περιορισμένη εμπειρία ή γνώσεις, εφόσον επιτηρούνται σωστά ή εφόσον τους έχουν δοθεί οδηγίες σχετικά με τη χρήση της συσκευής με απόλυτη ασφάλεια και τους έχουν υποδειχθεί οι κίνδυνοι που ενέχονται.

- Τα παιδιά δεν πρέπει να παίζουν με τη συσκευή.
- Ο καθαρισμός και η συντήρηση από τον χρήστη δεν θα πρέπει να γίνονται από παιδιά χωρίς επιτήρηση.
- Τα παιδιά ηλικίας 3 έως 8 ετών επιτρέπεται να τοποθετούν και αφαιρούν προϊόντα από τις ψυκτικές συσκευές.
- Κρατήστε όλες τις συσκευασίες μακριά από παιδιά, καθώς υπάρχει κίνδυνος ασφυξίας.



Ασφάλεια χρήσης

- Προσέξτε να μην προκαλέσετε ζημιά στο κύκλωμα ψύξης.
- Μην χρησιμοποιείτε μηχανικές συσκευές ή άλλα μέσα για να επιταχύνετε τη διαδικασία απόψυξης εκτός από εκείνες που συνιστά ο κατασκευαστής.
- Μην χρησιμοποιείτε ηλεκτρικές συσκευές μέσα στο χώρο αποθήκευσης τροφίμων, εκτός εάν είναι του τύπου που συνιστά ο κατασκευαστής.
- Μην αποθηκεύετε σε αυτήν τη συσκευή εκρηκτικές ουσίες, όπως αερολύματα που περιέχουν εύφλεκτα προωθητικά.



Ασφάλεια τροφίμων

Για να αποφευχθεί η μόλυνση των τροφίμων, πρέπει να τηρούνται οι ακόλουθες οδηγίες:

- Το παρατεταμένο άνοιγμα της πόρτας ενδέχεται να προκαλέσει σημαντική αύξηση της θερμοκρασίας των διαμερισμάτων της συσκευής.
- Καθαρίζετε τακτικά τις επιφάνειες που ενδεχομένως έρθουν σε επαφή με τρόφιμα και τα προσβάσιμα συστήματα εκκένωσης.
- Καθαρίζετε τα δοχεία νερού εάν δεν έχουν χρησιμοποιηθεί για 48 ώρες. Ξεπλύνετε σχολαστικά το σύστημα διανομής που είναι συνδεδεμένο σε δίκτυο παροχής νερού εάν το νερό δεν έχει αποσυρθεί για 5 ημέρες.
- Αποθηκεύστε το ωμό κρέας και τα φάρια στα σωστά διαμερίσματα του ψυγείου, ώστε αυτά τα τρόφιμα να μην έρχονται σε επαφή με άλλα

τρόφιμα ή να στάζουν σε άλλα τρόφιμα.

- Τα διαμερίσματα κατεψυγμένου φαγητού «δύο αστέρων» είναι κατάλληλα για αποθήκευση προ-κατεψυγμένων τροφίμων, αποθήκευση ή κατασκευή παγωτού και για παγάκια.
- Τα διαμερίσματα «ενός, δύο και τριών αστέρων» δεν είναι κατάλληλα για την κατάψυξη φρέσκων τροφίμων.
- Εάν η συσκευή ψύξης παραμείνει κενή για μεγάλο χρονικό διάστημα, απενεργοποιήστε την, κάντε απόψυξη, καθαρίστε την, στεγνώστε την και αφήστε την **πύρτα ανοιχτή** για να αποτρέψετε την ανάπτυξη μούχλας μέσα στη συσκευή.

ΑΠΟΡΡΙΨΗ

Αυτό το σύμβολο υποδεικνύει ότι αυτή η συσκευή δεν πρέπει να απορρίπτεται όπως τα οικιακά απόβλητα.



Απορρίψτε τη σε εξουσιοδοτημένο κέντρο συλλογής.

Η συσκευή σας περιέχει πολλά ανακυκλώσιμα υλικά. Φέρει συνεπώς αυτό το λογότυπο, προκειμένου να σας υποδεικνύει ότι οι χρησιμοποιημένες συσκευές πρέπει να παραδίνονται σε κατάλληλο σημείο **περισυλλογής**.

Ενημερωθείτε μέσω του ανιππροσώπου σας ή των τεχνικών υπηρεσιών της πόλης σας σχετικά με τα πλησιέστερα σημεία **περισυλλογής** χρησιμοποιημένων συσκευών. Με τον τρόπο αυτόν, η ανακύκλωση των συσκευών που οργανώνει ο κατασκευαστής θα πραγματοποιηθεί υπό τις καλύτερες συνθήκες, σύμφωνα με την ευρωπαϊκή οδηγία σχετικά με τα απόβλητα ειδών ηλεκτρικού και ηλεκτρονικού εξοπλισμού.

Ορισμένα από τα υλικά συσκευασίας αυτής της συσκευής είναι επίσης ανακυκλώσιμα. Μπορείτε να συμμετάσχετε στη διαδικασία ανακύκλωσης, απορρίπτοντας τα υλικά συσκευασίας στους ειδικούς κάδους που θέτει στη διάθεσή σας ο δήμος, και να συμβάλλετε κατ' αυτόν τον τρόπο στην προστασία του περιβάλλοντος.

Σύμφωνα με τις πιο πρόσφατες νομοθετικές διατάξεις για την προστασία του περιβάλλοντος, η συσκευή σας δεν περιέχει υδροφθοράνθρακες, αλλά ψυκτικό αέριο που ονομάζεται **R600a**. Ο ακριβής τύπος ψυκτικού αερίου που χρησιμοποιείται στη συσκευή σας αναφέρεται επίσης με σαφήνεια στην πινακίδα που βρίσκεται μέσα στη συσκευή σας, στο κάτω αριστερό τοίχωμα. Το **R600a** είναι ένα μη ρυπογόνο αέριο που δεν βλάπτει τη στιβάδα του όζοντος και του οποίου η συμβολή στο φαινόμενο του θερμοκηπίου είναι σχεδόν μηδαμινή.

Οι παλιές συσκευές πρέπει να καταστούν άμεσα μη χρησιμοποιούμενες.

Αποσυνδέστε και κόψτε το καλώδιο τροφοδοσίας της συσκευής. Καταστήστε το κλείδωμα της πόρτας μη χρησιμοποιούμενο ή, ακόμα καλύτερα, αφαιρέστε την πόρτα για να αποτρέψετε ένα παιδί ή ζώο να κλειδωθεί μέσα ενώ **παιζει**.

ΟΙΚΟΛΟΓΙΚΟΣ ΣΧΕΔΙΑΣΜΟΣ

Για να αποκτήσετε πρόσβαση στις πληροφορίες σχετικά με το μοντέλο σας, οι οποίες είναι αποθηκευμένες στη βάση δεδομένων προϊόντων, σύμφωνα με τον Κανονισμό (ΕΕ) 2019/2016 και σχετικά με την ενεργειακή σήμανση, συνδεθείτε στον ιστότοπο <https://eprel.ec.europa.eu/>

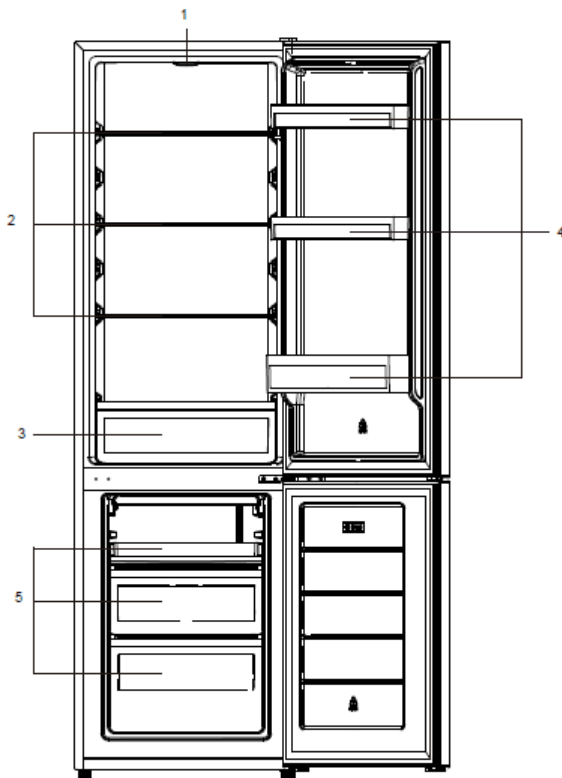
Βρείτε τον κωδικό της συσκευής σας στον ιστότοπο εισάγοντας τον κωδικό σέρβις που αναφέρεται στην πινακίδα της συσκευής σας.

Ένας άλλος τρόπος πρόσβασης σε αυτές τις πληροφορίες είναι μέσω του κωδικού

«QR» στην ετικέτα ενεργειακών πληροφοριών του προϊόντος σας.

Διάταξη και παρουσίαση της συσκευής σας

- Αυτή η συσκευή ψύξης δεν προορίζεται για χρήση ως εντοιχισμένη συσκευή
- Η συσκευή σας έχει σχεδιαστεί και δοκιμαστεί για τη βελτιστοποίηση της κατανάλωσης ενέργειας.
- Η προτεινόμενη διάταξη είναι η ιδανική λύση για τη βέλτιστη κατανάλωση ενέργειας και διατήρηση των τροφίμων.



1	Θερμοστάτης και φωτισμός
2	Γυάλινα ράφια
3	Συρτάρι λαχανικών
4	Ράφια πόρτας
5	Συρτάρια κατάψυξης

Αυτή η διάταξη είναι ενδεικτική. Ελέγξτε τη συσκευή σας για λεπτομέρειες.

Μόνο μια σωστή εγκατάσταση της συσκευής σας σύμφωνα με τις οδηγίες του παρόντος οδηγού εγκατάστασης και χρήσης θα σας επιτρέψει να διατηρήσετε τα τρόφιμά σας σε καλή κατάσταση και με βελτιστοποιημένη κατανάλωση ενέργειας.

Εξοικονόμησης ενέργειας

Για να περιορίσετε την κατανάλωση ενέργειας της συσκευής σας :

- Εγκαταστήστε τη σε κατάλληλη τοποθεσία (βλ. Κεφάλαιο « Εγκατάσταση της συσκευής »).
- Κρατήστε τις πόρτες ανοιχτές για όσο το δυνατόν λιγότερο χρονικό διάστημα.
- Μην βάζετε ζεστά τρόφιμα στο ψυγείο ή στον καταψύκτη σας, ειδικά εάν είναι σούπες ή παρασκευάσματα που απελευθερώνουν μεγάλη ποσότητα ατμού.
- Εξασφαλίστε τη βέλτιστη λειτουργία της συσκευής σας αφαιρώντας τον πάγο τακτικά (πραγματοποιήστε απόψυξη όταν το πάχος του πάγου υπερβεί τα 5-6 mm) και καθαρίζοντας περιοδικά τον συμπυκνωτή.
- Ελέγχετε τακτικά τις φλάντζες της πόρτας και βεβαιωθείτε ότι κλείνει πάντοτε ερμητικά. Εάν όχι, επικοινωνήστε με την υπηρεσία εξυπηρέτησης πελατών.
- Μην αφήνετε τη συσκευή σε πολύ χαμηλή θερμοκρασία.




Συντήρηση τροφίμων

Ακολουθούν ορισμένοι κανόνες που πρέπει να τηρείτε:





- Τηρείτε την ψυκτική αλυσίδα των τροφίμων και συνιστάται να ενεργοποιήσετε τις λειτουργίες «Booster» τουλάχιστον 6 ώρες πριν επιστρέψετε με τα ψώνια.
- Καθαρίστε το εξάρτημα ψύξης τουλάχιστον μία φορά το μήνα (βλ. κεφάλαιο Συντήρηση και καθαρισμός)
- Κάντε απόψυξη στον καταψύκτη και καθαρίστε τον τουλάχιστον μία φορά το χρόνο.
- Αποθηκεύστε το φαγητό που φτιάχνετε στο ψυγείο, αφήνοντάς το να κρυώσει προηγουμένως.
- Βεβαιωθείτε ότι η συσκευή σας έχει ρυθμιστεί στις θερμοκρασίες που προτείνονται παρακάτω. Συνιστώνται οι θερμοκρασίες κάθε διαμερίσματος για τη βελτιστοποίηση της συντήρησης των τροφίμων και την αποφυγή τυχόν σπατάλης.

Ομάδα τροφίμων	Τύπος διαμερίσματος	Συνιστώμενη θερμοκρασία
Διαμερίσματα για φρέσκα τρόφιμα	Διαμέρισμα για φρέσκα τρόφιμα (ψυγείο)	+4°C
Διαμερίσματα για κατεψυγμένα τρόφιμα	Διαμέρισμα 0 αστεριών (ανάλογα με το μοντέλο)	0°C
	Διαμέρισμα 1 αστεριού (ανάλογα με το μοντέλο)	-6°C
	Διαμέρισμα 2 αστεριών (ανάλογα με το μοντέλο)	-12°C
	Διαμέρισμα 3 αστεριών (ανάλογα με το μοντέλο)	-18°C
	Συρτάρι/ράφια καταψύκτη 4 αστεριών (ανάλογα με το μοντέλο)	-18°C

- Αποθηκεύστε τα τρόφιμα στις θέσεις που προτείνονται στους παρακάτω πίνακες. Διαμερίσματα για φρέσκα τρόφιμα

Διαμερίσματα του ψυγείου	Λογότυπα και μεταξοτυπία	Τύπος τροφίμων
Πόρτα και ράφι του ψυγείου		Μαρμελάδες, πτοτά, αυγά, καρυκεύματα. Μην τοποθετείτε φρέσκα ευπαθή τρόφιμα σε αυτά τα σημεία
Συριάρι λαχανικών		Σαλάτες, φρούτα, λαχανικά, βότανα Μην αποθηκεύετε μπτανάνες, κρεμμύδια, πατάτες ή σκόρδα στο ψυγείο.
Συριάρι συντήρησης πολλών ευπαθών τροφίμων (ανάλογα με το μοντέλο)		Ωμό κρέας, ψάρα, πολλά ευπαθή τρόφιμα (για περοροσμένη περοροδο αποθήκευσης). Μην αποθηκεύετε φρούτα και λαχανικά σε αυτό το συριάρι, μπορεί να αλλοιωθούν γρήγορα.
Κάτω ράφι και Συριάρι κρέας ζώνης (ανάλογα με το μοντέλο)		
Μεσαίο ράφι		Γαλακτοκομικά προϊόντα
Πάνω ράφι		Αλλαντικά, μαγειρεμένα τρόφιμα, γεύματα για ζεσταμα

Διαμερίσματα για κατεψυγμένα τρόφιμα (διαμερίσματα διαθέσιμα ανάλογα με το μοντέλο)

Διαμερίσματα καταψύκτη	Λογότυπα και μεταξοτυπία	Τύπος τροφίμων
Διαμέρισμα 0 αστεριών		Για να αποθηκεύετε σορμπιέ για μερκές ώρες και να φιάχετε πταγάκα. Αυτό το διαμέρισμα δεν είναι κατάλληλο για την κατάψυξη φρέσκων τροφίμων.
Διαμέρισμα 1 αστερού		Για να αποθηκεύετε κατεψυγμένα προϊόντα για μερκές ώρες και να φιάχετε πταγάκα. Αυτό το διαμέρισμα δεν είναι κατάλληλο για την κατάψυξη φρέσκων τροφίμων.
Διαμέρισμα 2 αστεριών		Για να αποθηκεύετε κατεψυγμένα προϊόντα για μερκές ώρες και να φιάχετε πταγωτό και πταγάκα. Αυτό το διαμέρισμα δεν είναι κατάλληλο για την κατάψυξη φρέσκων τροφίμων.
Διαμέρισμα 3 αστεριών		Για να αποθηκεύετε κατεψυγμένα προϊόντα για μερκές εβδομάδες/μήνες και να φιάχετε πταγάκια. Αυτό το διαμέρισμα δεν είναι κατάλληλο για την κατάψυξη φρέσκων τροφίμων.
Συριάρι/ράφι καταψύκτη 4 αστεριών		Για να πταγώνετε τρόφιμα και να τα αποθηκεύετε για μερκές εβδομάδες/μήνες: <ul style="list-style-type: none"> - Κρέατα, ψάρα (κάτω συριάρι/ράφι). - Λαχανικά, πατάτες (μεσαίο συριάρι/ράφι). - Παγωτά, φρούτα, έτοιμα γεύματα (επάνω συριάρι/ράφι)

ΕΓΚΑΤΑΣΤΑΣΗ

Συντήρηση πριν από την τοποθέτηση

Πριν τοποθετήσετε τη συσκευή στη θέση της και τη συνδέσετε στο ηλεκτρικό δίκτυο, πλύνετε τα τοιχώματα και τα εσωτερικά εξαρτήματα με χλιαρό νερό και ουδέτερο σαπούνι για να εξαλείψετε την χαρακτηριστική μυρωδιά των νέων προϊόντων και στεγνώστε τα καλά.

❗ Μην χρησιμοποιείτε απορρυπαντικά ή λειαντικά καθαριστικά, θα καταστρέψουν την επένδυσή.

Κατά την πρώτη χρήση ή μετά από μια περίοδο αχρησίας, πριν τοποθετήσετε φαγητό στο διαμέρισμα, αφήστε τη συσκευή να λειτουργήσει για τουλάχιστον 2 ώρες χρησιμοποιώντας τις υψηλότερες ρυθμίσεις.

Τοποθέτηση

⚠ Προειδοποίηση! Ποτέ μην εκθέτετε τη συσκευή σε φλόγα.

- Τοποθετήστε τη συσκευή σε στεγνό και αεριζόμενο χώρο.
- Η συσκευή πρέπει να τοποθετείται μακριά από πηγές θερμότητας όπως καλοριφέρ, λέβητες, ακτίνες του ήλιου κ.λπ.
- Η συσκευή σας έχει σχεδιαστεί για βέλπστη λειτουργία σε συγκεκριμένη θερμοκρασία περιβάλλοντος. Αυτό σημαίνει ότι έχει σχεδιαστεί για μια συγκεκριμένη «ενεργειακή κλάση». Αυτή η ενεργειακή κλάση αναφέρεται ευκρινώς στην πινακίδα (βλ. κεφάλαιο «Επικοινωνία»). Το ψυγείο ενδέχεται να μην διατηρεί κανοντοποιητικές εσωτερικές θερμοκρασίες εάν λειτουργεί εκτός των καθορισμένων ορίων θερμοκρασίας της ενεργειακής κλάσης. Βεβαιωθείτε ότι η επιλεγμένη τοποθεσία τηρεί αυτά τα όρια θερμοκρασίας.

Κλάση	Θερμοκρασία Περιβάλλοντος
SN	Αυτή η συσκευή ψύξης προορίζεται για χρήση σε θερμοκρασίες περιβάλλοντος μεταξύ 10°C και 32°C
SN-ST	Αυτή η συσκευή ψύξης προορίζεται για χρήση σε θερμοκρασίες περιβάλλοντος μεταξύ 10°C και 38 °C
SN-T	Αυτή η συσκευή ψύξης προορίζεται για χρήση σε θερμοκρασίες περιβάλλοντος μεταξύ 10°C και 43 °C
N	Αυτή η συσκευή ψύξης προορίζεται για χρήση σε θερμοκρασίες περιβάλλοντος μεταξύ 16 °C και 32°C
ST	Αυτή η συσκευή ψύξης προορίζεται για χρήση σε θερμοκρασίες περιβάλλοντος μεταξύ 16 °C και 38 °C
T	Αυτή η συσκευή ψύξης προορίζεται για χρήση σε θερμοκρασίες περιβάλλοντος μεταξύ 16 °C και 43 °C

- Σύμφωνα με τα παραπάνω, μην τοποθετείτε τη συσκευή σας σε μπαλκόνια, βεράντες, ταράτσες, γκαράζ κ.λπ... Η υπερβολική ζέση το καλοκαίρι και το κρύο τον χειμώνα εμποδίζουν την καλή λειτουργία της και, συνεπώς, τη σωστή συντήρηση των τροφίμων.
- Πρέπει να διασφαλιστεί η κατάλληλη ευθυγράμμιση, ρυθμίζοντας ένα ή περισσότερα από τα ρυθμιζόμενα πόδια που βρίσκονται κάτω από τη συσκευή (βλ. Παράγραφο «ευθυγράμμιση της συσκευής»).

i Εάν η συσκευή σας διαθέτει καρούλια, έχετε υπόψη ότι χρησιμοποιούνται μόνο για τη διευκόλυνση μικρών μετακινήσεων. Μην κάνετε μεγάλες διαδρομές με τη συσκευή

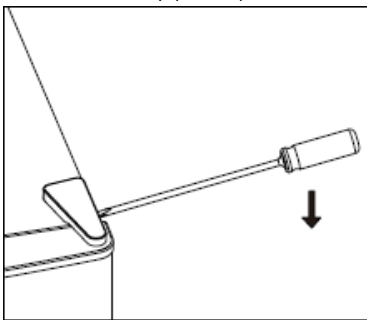
Αντιστρέψτε την κατεύθυνση ανοίγματος της πόρτας

- Βεβαιωθείτε ότι η συσκευή είναι αποσυνδεδεμένη και άδεια.
- Για να αφαιρέσετε την πόρτα, πρέπει να γείρετε τη συσκευή προς τα πίσω. Στηρίξτε τη συσκευή σε σκληρή επιφάνεια, ώστε να μην γλιστράει κατά τη διάρκεια των εργασιών.
- Όλα τα αφαιρούμενα εξαρτήματα πρέπει να φυλάσσονται για την επανατοποθέτηση της πόρτας.
- Μην τοποθετείτε τη συσκευή στο πάτωμα, καθώς αυτό μπορεί να προκαλέσει ζημιά στο σύστημα ψύξης.
- Είναι προτιμότερο να έχετε 2 άτομα να χειρίζονται τη συσκευή κατά τη διάρκεια των εργασιών.

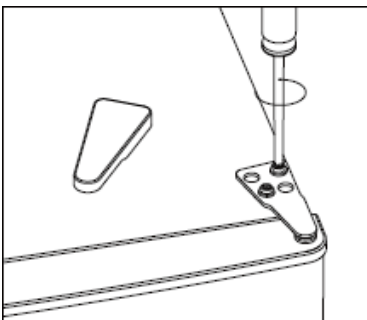
Πριν αντιστρέψετε την κατεύθυνση ανοίγματος της πόρτας, προετοιμάστε τα ακόλουθα εργαλεία και υλικά: επίπεδο κατασαβίδι, σταυροκατσάβιδο, κλειδί και αντικείμενα που περιλαμβάνονται στο πακέτο:

Απαραίτητα εργαλεία: Σταυροκατσάβιδο, επίπεδο κατασαβίδι, γερμανικό κλειδί.

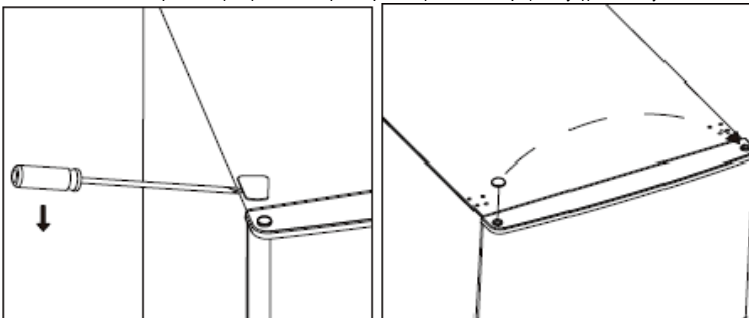
1. Αφαιρέστε προσεκτικά το κάλυμμα του μενεσέ με ένα επίπεδο κατασαβίδι



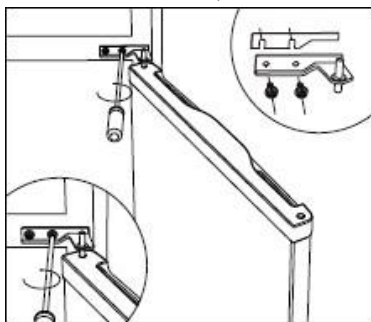
2. Ξεβιδώστε τον επτάνω μενεσέ



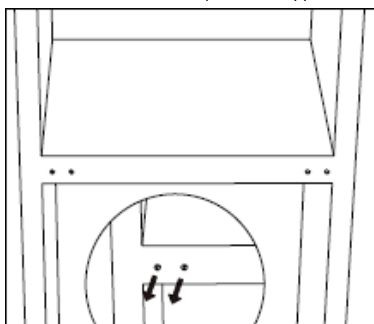
3. Αφαιρέστε το κάλυμμα της οπής, μετακινήστε το από αριστερά προς τα δεξιά, στη συνέχεια αφαιρέστε την επάνω πόρτα και τοποθετήστε τη σε μια προετοιμασμένη επίπεδη επιφάνεια για να αποφεύγετε τις γρατσουνιές.



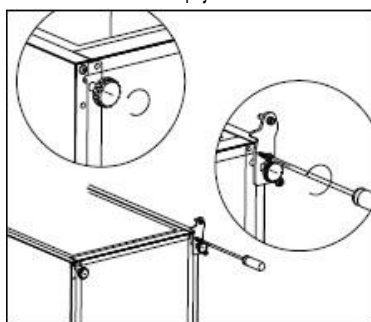
4. Ξεβιδώστε τον ενδιάμεσο μεντεσέ. Στη συνέχεια, ανασηκώστε την κάτω πτέρια και τοποθετήστε την σε μια προσαυτισμένη επίπεδη επιφάνεια για να αποφύγετε τυχόν γρατσουνιές.



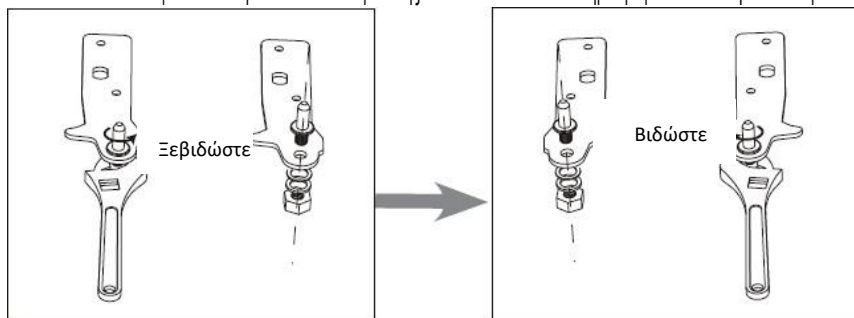
5. Μετακινήστε τα καλύμματα των οπών από αριστερά προς τα δεξιά.



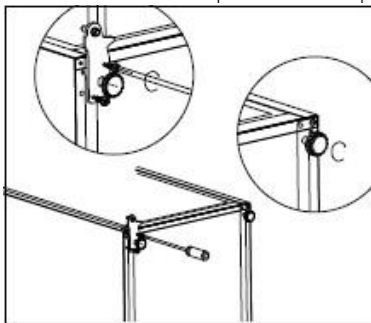
6. Τοποθετήστε τη συσκευή στο πίσω μέρος και, στη συνέχεια, ξεβιδώστε τον κάτω μεντεσέ. Στη συνέχεια, αφαιρέστε τα ρυθμιζόμενα πτόδια και από τις δύο πλευρές.



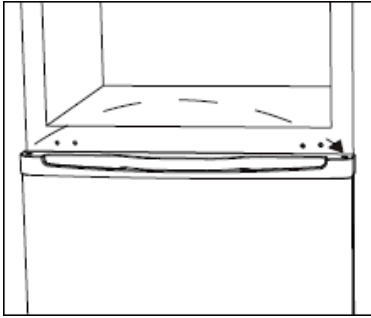
7. Ξεβιδώστε την πλάκα στερέωσης που είναι τοποθετημένη με τον πτερό του μεντεσέ και αντικαταστήστε την.



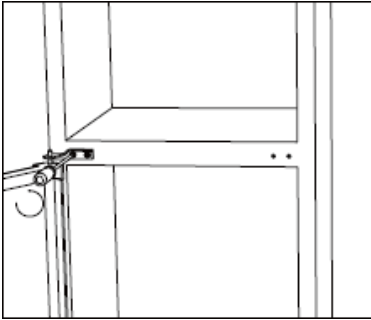
8. Τοποθετήστε τον κάτω μεντεσέ από αριστερά προς τα δεξιά. Αντικαταστήστε τα δύο ρυθμιζόμενα πτόδια.



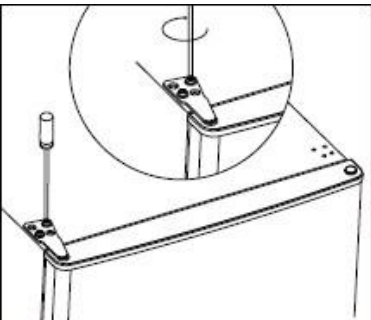
9. Σηκώστε τη συσκευή, τοποθετήστε ξανά την πόρτα στον κάτω μεντεσέ. Ελέγξτε ότι ο μεντεσές έχει τοποθετηθεί σωστά στην πόρτα. Στη συνέχεια μετακινήστε τα καλύμματα οπών της κάτω πόρτας από αριστερά προς τα δεξιά.



10. Βιδώστε ξανά τον μεσαίο μεντεσέ

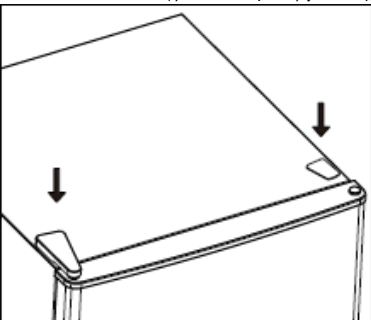


11. Τοποθετήστε την επάνω πόρτα. Βεβαιωθείτε ότι η πόρτα είναι ευθυγραμμισμένη οριζόντια και κάθετα, έτσι ώστε οι φλάντζες να είναι κλειστές από όλες τις πλευρές πριν βιδώσετε ξανά τον επάνω μεντεσέ. Στη συνέχεια, τοποθετήστε τον μεντεσέ και βιδώστε τον στο επάνω μέρος της συσκευής.

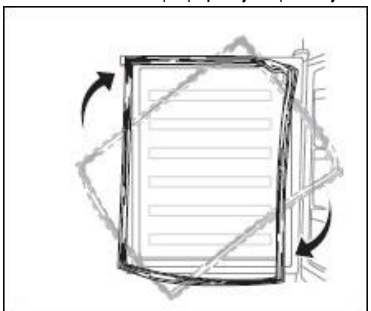


12. Κουμπώστε ξανά το κάλυμμα μεντεσέδων και επανατοποθετήστε το κάλυμμα της οπής στο επάνω μέρος της συσκευής.

13. Ελέγξτε ότι οι φλάντζες δεν έχουν παραμορφωθεί και ότι οι πόρτες κλείνουν σωστά. Εάν όχι, αφαιρέστε τις φλάντζες από το ψυγείο και τον καταψύκτη.

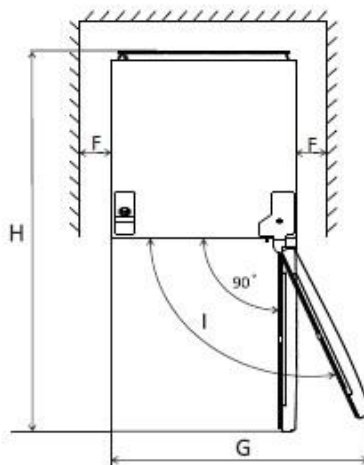
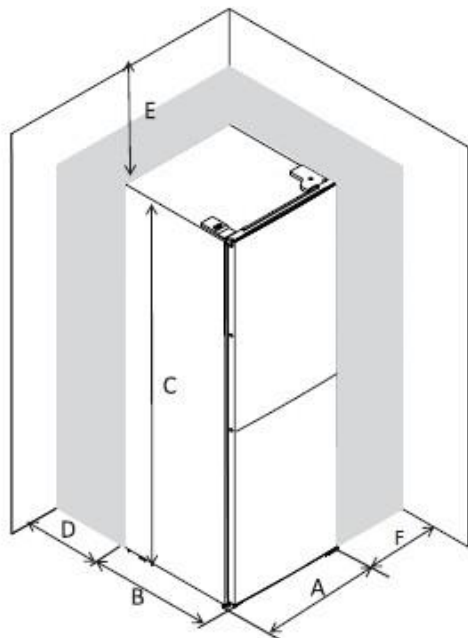


Περιστρέψτε τις και βάλτε τις πίσω.



Χώρος που πρέπει να τηρείτε

- Επιλέξτε μια τοποθεσία που δεν εκτίθεται απευθείας στο ηλιακό φως
- Επιλέξτε μια θέση αρκετά μεγάλη ώστε οι πόρτες του ψυγείου να ανοίγουν εύκολα.
- Προβλέψτε μια ασφαλή απόσταση προς τα δεξιά (F), αριστερά (F), πίσω (D) και πάνω (E) της συσκευής κατά την εγκατάσταση. Αυτό θα βελτιστοποιήσει την απόδοση του προϊόντος, θα μειώσει την κατανάλωση ενέργειας και ως εκ τούτου θα περιορίσει τον λογαριασμό ρεύματος (ανατρέξτε στο σκίσο παρακάτω).
- Βεβαιωθείτε ότι ο αέρας μπορεί να κυκλοφορεί ελεύθερα γύρω από το πίσω μέρος της συσκευής.



A	550
B	560
C	1800
D	min=50
E	min=50
F	min=50
G	1100
H	1210
I	135°

i Λάβετε υπόψη ότι αυτή η συσκευή δεν προορίζεται να είναι ενσωματωμένη.

Ευθυγράμμιση της συσκευής

Τοποθετήστε το ψυγείο σε επίπεδη επιφάνεια.

Εάν η συσκευή δεν είναι στο σωστό επίπεδο, η πόρτα δεν θα είναι σωστά ευθυγραμμισμένη και η στεγανότητα των δαμερισμάτων ενδέχεται να μην διασφαλίζεται.

Για να ευθυγραμμίσετε τη μονάδα πλευρικά, προσαρμόστε τα δύο ρυθμιζόμενα πτόδια στο μπροστινό μέρος του προϊόντος.


Αφού εγκαταστήσετε τη συσκευή σας, βεβαιωθείτε ότι η συσκευή έχει ελαφρά κλίση προς τα πίσω, αυτό θα διευκολύνει το σωστό κλείσιμο της πόρτας. Εάν

είναι απαραίτητη η ρύθμιση των ρυθμιζόμενων πτοδιών.

Διαδικασία προσαρμογής των πτοδιών στο μπροστινό μέρος του προϊόντος



Ηλεκτρική σύνδεση

 **Προειδοποίηση!** Θα πρέπει να είναι δυνατή η αποσύνδεση της συσκευής από την κύρια παροχή ρεύματος, επομένως η πρίζα πρέπει να είναι εύκολα προσβάσιμη μετά την τοποθέτηση.

- Η ηλεκτρική εγκατάσταση πρέπει να συμμορφώνεται με τα ισχύοντα πρότυπα και πρέπει να αντέχει τη μέγιστη ισχύ που αναφέρεται στην πινακίδα.
- Η πρίζα πρέπει να είναι εύκολα προσβάσιμη αλλά όχι από παιδιά.
- Για την ασφάλειά σας, αυτή η συσκευή πρέπει να είναι συνδεδεμένη σε γείωση. Εάν η πρίζα δεν είναι συνδεδεμένη σε γείωση, συμβουλευτείτε έναν εξειδικευμένο ηλεκτρολόγο για να συνδέσετε τη συσκευή σας σύμφωνα με τους ισχύοντες κανονισμούς.
- Μην χρησιμοποιείτε επέκταση, προσαρμογέα ή πολύμπριζο.
- Δεν πρέπει να τοποθετούνται πολύμπριζα ή φορητά τροφοδοτικά στο πίσω μέρος της συσκευής.

Ο κατασκευαστής δεν φέρει ευθύνη εάν δεν τηρηθούν οι παραπάνω προφυλάξεις ασφαλείας. **Σε περίπτωση αμφιβολίας, επικοινωνήστε με τον εγκαταστάτη σας.**

ΧΡΗΣΗ ΚΑΙ ΣΥΣΤΑΣΕΙΣ

Ένδειξη «ΚΡΥΑΣ ΖΩΝΗΣ»



Θα βρείτε το σύμβολο αυτό στο ψυγείο σας.

Υποδεικνύει με σαφήνεια την ψυχρότερη περιοχή της συσκευής σας, στην οποία η θερμοκρασία είναι κάτω από ή ίση με +4°C.

Σε αυτήν τη ζώνη, ένας δείκτης θερμοκρασίας σας επιτρέπει να ελέγχετε τη σωστή ρύθμιση του ψυγείου σας.



Ρυθμίστε τον θερμοστάτη σας



Σωστή θερμοκρασία

Προσοχή!

Το παρατεταμένο άνοιγμα της πόρτας του ψυγείου προκαλεί αύξηση της θερμοκρασίας στο εσωτερικό. Πρέπει να ελέγξετε την ένδειξη της θερμοκρασίας εντός 30 δευτερολέπτων από το άνοιγμα της πόρτας, ώστε να βεβαιωθείτε ότι είναι σωστή.

Ρύθμιση του ψυγείου:

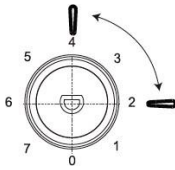
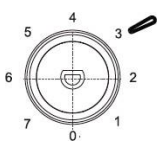
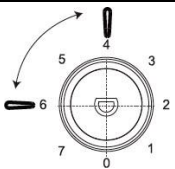
- Συνδέστε τη συσκευή σας. Η εσωτερική θερμοκρασία ελέγχεται από θερμοστάτη. Υπάρχουν 8 πιθανές ρυθμίσεις:
 - Το 1 αντιστοιχεί στην υψηλότερη θερμοκρασία
 - Το 7 αντιστοιχεί στη χαμηλότερη θερμοκρασία
 - Το 0 αντιστοιχεί στον τερματισμό λειτουργίας της συσκευής.
- Η συσκευή ενδέχεται να μην λειτουργεί στη σωστή θερμοκρασία εάν βρίσκεται σε ένα ιδιαίτερα ζεστό δωμάτιο ή εάν αφήσετε την πόρτα ανοιχτή για πολλή ώρα.



Χρήσιμες υποδείξεις:

Ανατρέξτε στον παρακάτω πίνακα για να επιλέξετε τη θερμοκρασία του ψυγείου.

Συστάσεις ρύθμισης θερμοκρασίας

Συστάσεις ρύθμισης θερμοκρασίας		
Θερμοκρασία	Διαμέρισμα καταψύκτη	Διαμέρισμα ψυγείου
Υψηλότερη (> 29°C)	/	
		Ρύθμιση μεταξύ 2 ~ 4
Μέση (μεταξύ 21 και 29°C)	/	
		Ρύθμιση στο 3
Κρύα (μεταξύ 16 και 20°C)	/	
		Ρύθμιση μεταξύ 4 ~ 6

ΣΗΜΕΙΩΣΗ: Σε περίπτωση διακοπής ρεύματος, η συσκευή επανεκκινείται αυτόματα στη ρύθμιση πριν από τη διακοπή ρεύματος.

Καθημερινή χρήση

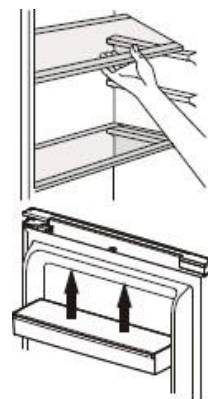
Το ψυγείο σας διαθέτει ράφια και συρτάρια με διαφορετικά λογότυπα ώστε να αποθηκεύετε τα τρόφιμα στο σωστό μέρος.

Χρήση των ραφιών

Τα τοιχώματα του ψυγείου διαθέτουν μια σειρά από ράγες που επιτρέπουν στα ράφια να τοποθετηθούν όπως επιθυμείτε.

Τοποθέτηση των ραφιών πόρτας

Τα ράφια της πόρτας μπορούν να αφαιρεθούν για ευκολότερο καθαρισμό. Για να το κάνετε αυτό, τραβήξτε σταδιακά το ράφι προς την κατεύθυνση που υποδεικνύεται από τα βέλη μέχρι να αφαιρεθεί εντελώς. Μετά τον καθαρισμό, τοποθετήστε το πίσω εκεί που θέλετε.



Συναγερμός «Ανοιχτή πόρτα»:

Σε περίπτωση εκτεταμένου ανοίγματος της πόρτας (60 δευτερόλεπτα), η λυχνία του ψυγείου αναβοσβήνει 3 φορές και μετά ανάβει για 5 δευτερόλεπτα. Αυτός ο κύκλος επαναλαμβάνεται μέχρι να κλείσει η πόρτα.

Συμβουλές και μυστικά

- Αυτό το ψυγείο είναι οικιακή συσκευή κατάλληλη για βραχυπρόθεσμη αποθήκευση τροφίμων όπως φρούτα, λαχανικά, ποτά κ.λπ.
- Μην το χρησιμοποιείτε ως εξειδικευμένο εξοπλισμό για την αποθήκευση προϊόντων των οπτοίων η συντήρηση πρέπει να ακολουθεί αυστηρούς κανόνες θερμοκρασίας, όπως φάρμακα κ.λπ.
- Τα μαγειρεμένα τρόφιμα πρέπει να ψύχονται σε θερμοκρασία δωματίου πριν τα τοποθετήσετε στο ψυγείο.
- Συνιστάται να τοποθετείτε τα τρόφιμα σε αεροστεγή δοχεία πριν τα τοποθετήσετε στη συσκευή.
- Μην βάζετε τα τρόφιμα απευθείας στην έξοδο αέρα, καθώς αυτό μπορεί να εμποδίσει τη ροή του αέρα και να παγώσει τα τρόφιμα.
- Ποτέ μην εισάγετε πτητικά, εύφλεκτα ή εκρηκτικά υγρά όπως διαλύτες, αλκοόλες, ακετόνη ή βενζίνη Υπάρχει κίνδυνος έκρηξης.
- Μην αφήνετε την πόρτα ανοιχτή περισσότερο από όσο χρειάζεται.

Συμβουλές για την ψύξη

- Το κρέας (παντός τύπου) πρέπει να τυλιγεται σε αεροστεγή σακούλα και να τοποθετείται στο γυάλινο ράφι πάνω από το συρτάρι λαχανικών
- Για μεγαλύτερη ασφάλεια, αποθηκεύστε το με αυτόν τον τρόπο μόνο για μία ή δύο ημέρες το πολύ.
- Τα μαγειρεμένα φαγητά, τα κρύα πιάτα κ.λπ. πρέπει να καλύπτονται και μπορούν να τοποθετηθούν σε οποιοδήποτε ράφι.
- Τα φρούτα και τα λαχανικά πρέπει να πλένονται καλά και να τοποθετούνται στο δοχείο που παρέχεται για το σκοπό αυτό.
- Το βούτυρο και το τυρί πρέπει να τοποθετούνται σε ειδικά αεροστεγή δοχεία, τυλιγμένα σε αλουμινοχαρτο ή σε αεροστεγή σακούλα.
- Τα μπουκάλια γάλακτος πρέπει να έχουν κλειστό πώμα και να αποθηκεύονται στο ράφι για μπουκάλια στην πόρτα.
- Για να εξοικονομήσετε ενέργεια, όλα τα συρτάρια και τα ράφια πρέπει να τοποθετούνται στα προβλεπόμενα σημεία.

Παγάκια

Αυτή η συσκευή μπορεί να εξοπλιστεί με έναν ή περισσότερους δίσκους για παγάκια.

Συμβουλές κατάψυξης

Για να σας βοηθήσουμε να βελτιστοποιήσετε τη διαδικασία κατάψυξης, ακολουθούν μερικές σημαντικές συμβουλές:

- Η μέγιστη ποσότητα τροφίμων που μπορείτε να παγώσετε ανά περίοδο **24** ωρών αναφέρεται στην πινακίδα.
- Η διαδικασία κατάψυξης διαρκεί **24** ώρες. Μην προσθέτετε άλλα τρόφιμα για κατάψυξη κατά τη διάρκεια αυτής της περιόδου.
- Καταψύξτε μόνο καλής ποιότητας, φρέσκα και καλά πλυμένα τρόφιμα
- Χωρίζετε τα τρόφιμα σε μικρές μερίδες, έτσι ώστε να καταψύχονται πιο γρήγορα και πλήρως και ξεπαγώνετε μόνο την απαραίτητη ποσότητα.
- Τυλίγετε τα τρόφιμα σε αλουμινοχαρτο ή σε αεροστεγή σακούλα πολυαιθυλενίου.
- Τα φρέσκα ή ξεπαγωμένα τρόφιμα δεν πρέπει ποτέ να έρχονται σε επαφή με τρόφιμα που είναι ήδη κατεψυγμένα για να αποφευχθεί η αύξηση της θερμοκρασίας τους.

- Μην καταναλώνετε σορμπέ αμέσως μετά την απομάκρυνσή τους από τον καταψύκτη για να αποφεύγετε εγκαύματα.
- Σας συνιστούμε να μαρκάρετε και να χρονολογείτε κάθε πακέτο κατεψυγμένων τροφίμων.
- Για να αποκτήσετε παγάκια πιο γρήγορα, σας συνιστούμε να τοποθετήσετε τους δίσκους για παγάκια στο επτάνω συρτάρι.

Ξεπάγωμα

Πριν από την κατανάλωση, τα κατεψυγμένα ή παγωμένα τρόφιμα μπορούν να ξεπαγώσουν στο ψυγείο ή σε θερμοκρασία δωματίου, ανάλογα με το διαθέσιμο χρόνο.

Ορισμένα τρόφιμα μπορούν επίσης να μαγειρευτούν απευθείας από τον καταψύκτη ενώ είναι ακόμα κατεψυγμένα. Σε αυτήν την περίπτωση, ο χρόνος μαγειρέματος θα είναι μεγαλύτερος.

Σημαντικό! Σε περίπτωση τυχαίου ξεπαγώματος, για παράδειγμα λόγω διακοπής ρεύματος, καταναλώστε γρήγορα τα ξεπαγωμένα τρόφιμα, μην τα καταψύχετε εκ νέου.

Συμβουλές για την αποθήκευση κατεψυγμένων τροφίμων

Για να εξασφαλίσετε τη βέλτιστη απόδοση, ακολουθήστε τις παρακάτω οδηγίες:

- Βεβαιωθείτε ότι η αλυσίδα ψύξης τηρείται από τον κατασκευαστή.
- Βεβαιωθείτε ότι τα κατεψυγμένα τρόφιμα μεταφέρονται γρήγορα από το κατάστημα στον καταψύκτη σας.
- Μην ανοίγετε την πόρτα πολύ συχνά και μην αφήνετε την πόρτα ανοιχτή περισσότερο από το απαραίτητο.
- Μόλις ξεπαγώσουν, τα τρόφιμα αλλοιώνονται γρήγορα και δεν πρέπει να καταψύχονται εκ νέου.
- Παρατηρήστε τις ημερομηνίες λήξης που επισημαίνονται στα προϊόντα διατροφής.

ΣΥΝΤΗΡΗΣΗ ΚΑΙ ΚΑΘΑΡΙΣΜΟΣ



Προειδοποίηση! Πριν από οποιαδήποτε ενέργεια συντήρησης, αποσυνδέστε τη συσκευή σας. Μην τραβάτε το καλώδιο τροφοδοσίας, αποσυνδέστε πιάνοντας το φως.

Καθαρισμός

Για λόγους υγιεινής, καθαρίζετε τακτικά τη συσκευή (εσωτερικά και εξωτερικά τοιχώματα και εξαρτήματα).

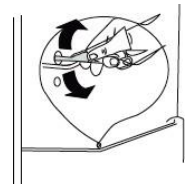
Σημαντικό! Τα αιθέρια έλαια και οι οργανικοί διαλύτες μπορούν να προκαλέσουν ζημιά στα πλαστικά εξαρτήματα, π.χ. χυμός λεμονιού, βουτυρικό οξύ, οξικό οξύ.

- Μην αφήνετε τέτοιες ουσίες να έρθουν σε επαφή με εξαρτήματα της συσκευής.
- Μην χρησιμοποιείτε λεαντικά απορρυπαντικά.
- Αφαιρέστε τα τρόφιμα από τη συσκευή. Αποθηκεύστε τα σε δροσερό μέρος, καλά συσκευασμένα.
- Καθαρίστε τη συσκευή και τα εξαρτήματα του εσωτερικού χώρου με ένα πανί και χλιαρό νερό αραιωμένο με λευκό ξύδι ή μαγειρική σόδα.
- Αφού τα καθαρίσετε, ξεπλύνετε τα με καθαρό νερό και αφήστε τα να στεγνώσουν.
- Μόλις στεγνώσουν όλα, συνδέστε ξανά τη συσκευή.

ⓘ Ποτέ μην καθαρίζετε τη συσκευή με καθαριστικό ατμού.

Καθαρισμός του στομίου εκκένωσης

Για να αποτρέψετε τη ροή του νερού απόψυξης στο ψυγείο, καθαρίζετε περιστασιακά το στόμιο εκκένωσης στο πίσω μέρος του ψυγείου.



Αντικατάσταση φωτισμού

Αυτό το προϊόν περιέχει μια πηγή φωτός της τάξης ενεργειακής απόδοσης G.

Ο εσωτερικός λαμπτήρας είναι τύπου LED. Για να τον αντικαταστήσετε, επικοινωνήστε με την υπηρεσία εξυπηρέτησης πελατών ή έναν εξουσιοδοτημένο τεχνικό.

Θα βρείτε όλες τις πληροφορίες που χρειάζεστε για να επικοινωνήσετε με τους εξουσιοδοτημένους τεχνικούς μας και την υπηρεσία εξυπηρέτησης πελατών στην ενότητα «ΕΠΙΚΟΙΝΩΝΙΑ ΚΑΙ ΠΛΗΡΟΦΟΡΙΕΣ».

Απόψυξη του καταψύκτη



Προσοχή! Τυχόν ξεπαγωμένα τρόφιμα δεν πρέπει να επιστρέφονται στον καταψύκτη. Τοποθετήστε τα στο ψυγείο και καταναλώστε τα χωρίς καθυστέρηση.

Ένα λεπτό στρώμα παγετού σχηματίζεται σταδιακά στα εσωτερικά τοιχώματα του καταψύκτη. Αυτό το στρώμα πρέπει να αφαιρεθεί. Μη χρησιμοποιείτε αιχμηρά αντικείμενα, μπορεί να προκληθεί ζημιά στη συσκευή.

Για λόγους υγιεινής και συντήρησης, συνιστάται να πραγματοποιείτε απόψυξη του καταψύκτη σας τουλάχιστον 1 φορά το χρόνο, ως εξής:

- Αποσυνδέστε τον από την κύρια παροχή ρεύματος.
- Αφαιρέστε τα τρόφιμα από το διαμέρισμα και τοποθετήστε τα σε ένα συγκεκριμένο δοχείο για να αποφύγετε τυχόν διακοπή της ψυκτικής αλυσίδας (π.χ.: αποθήκη πάγου, ισοθερμική τσάντα ...)
- Αφήστε την πόρτα του καταψύκτη ανοιχτή (ΣΗΜΕΙΩΣΗ: Αφήστε την πόρτα του καταψύκτη κλειστή) και τοποθετήστε μια λεκάνη κάτω από τη συσκευή για να συλλέξετε το αποψυγμένο νερό. Μπορείτε επίσης να επιταχύνετε αυτή τη διαδικασία τοποθετώντας ένα μπλ με ζεστό νερό μέσα στο διαμέρισμα.
- Όταν ολοκληρωθεί η απόψυξη, στεγνώστε καλά το εσωτερικό.
- Επανασυνδέστε την πρίζα τροφοδοσίας για να ενεργοποιήσετε ξανά τη συσκευή.
- Περιμένετε μέχρι ο καταψύκτης να είναι στη συνιστώμενη θερμοκρασία πριν τοποθετήσετε ξανά τα τρόφιμα μέσα.

Η εκ νέου κατάψυξη ενός ξεπαγωμένου προϊόντος ευνοεί τον πολλαπλασιασμό των βακτηρίων. Αυτό μπορεί να γίνει επικίνδυνο για την υγεία εάν τα βακτήρια που πολλαπλασιάζονται είναι παθογόνα, καθώς μπορούν να προκαλέσουν σοβαρή τροφική δηλητηρίαση σε μεγαλύτερο ή μικρότερο βαθμό, ανάλογα με τον τύπο των βακτηρίων. Σε περίπτωση αμφιβολίας, μαγερέψτε τα σχετικά τρόφιμα.

Αντιμετώπιση προβλημάτων




Προειδοποίηση! Σε περίπτωση σφάλματος, αποσυνδέστε τη συσκευή σας. Μόνο ένας εξειδικευμένος ηλεκτρολόγος ή ένα αρμόδιο άτομο μπορεί να προβεί στην αντιμετώπιση προβλημάτων.

Σε περίπτωση δυσλειτουργίας, ελέγξτε τα ακόλουθα σημεία πριν καλέσετε την υπηρεσία εξυπηρέτηση πελατών ή έναν εξειδικευμένο τεχνικό.

Πρόβλημα	Πιθανή αιτία	Λύση
Η συσκευή δεν λειτουργεί.	Ο θερμοστάτης είναι τοποθετημένος στο «Ο»	Ρυθμίστε τον θερμοστάτη σε άλλη ρύθμιση για να ενεργοποιηστεί η συσκευή.
	Το κύριο καλώδιο τροφοδοσίας δεν είναι συνδεδεμένο ή είναι συνδεδεμένο με λάθος τρόπο.	Συνδέστε το κύριο καλώδιο τροφοδοσίας.
	Η ασφάλεια έχει καεί ή είναι ελαττωματική.	Ελέγξτε την ασφάλεια και αντικαταστήστε την εάν είναι απαραίτητο.
	Η πρίζα ρεύματος είναι ελαττωματική	Τυχόν ηλεκτρικές δυσλειτουργίες πρέπει να διορθώνονται από ηλεκτρολόγο.
Η συσκευή παγώνει ή ψύχει υπερβολικά.	Η θερμοκρασία έχει ρυθμιστεί σε πολύ χαμηλό επίπεδο.	Ρυθμίστε προσωρινά τον θερμοστάτη σε υψηλότερη θερμοκρασία.
Τα τρόφιμα δεν είναι αρκετά κατεψυγμένα.	Η θερμοκρασία δεν έχει ρυθμιστεί σωστά.	Ανατρέξτε στο κεφάλαιο που αφορά τη ρύθμιση της θερμοκρασίας
	Η πόρτα έμεινε ανοιχτή για μεγάλο χρονικό διάστημα.	Ανοίγετε την πόρτα μόνο όταν είναι απαραίτητο.
	Μια μεγάλη ποσότητα χλαρών τροφίμων έχει τοποθετηθεί στη συσκευή τις τελευταίες 24 ώρες.	Ρυθμίστε προσωρινά τον θερμοστάτη σε χαμηλότερη θερμοκρασία.
	Η συσκευή βρίσκεται κοντά σε πηγή θερμότητας.	Ανατρέξτε στο κεφάλαιο για τη θέση εγκατάστασης.
Ένα παχύ στρώμα πάγου συσσωρεύεται στη φλάντζα της πόρτας.	Η φλάντζα της πόρτας δεν είναι αεροστεγής.	Ζεσάνετε προσεκτικά τα μέρη της φλάντζας της πόρτας που διαρρέουν με στεγνωτήρα μαλλιών (σε χαμηλή θερμοκρασία). Ταυτόχρονα, χειριστείτε τη θερμαινόμενη φλάντζα της πόρτας με τα χέρια σας για να διασφαλίσετε ότι η συσκευή είναι αεροστεγής.
Νερό ρέει στο έδαφος.	Το στόμιο εκκένωσης νερού είναι φραγμένο.	Ανατρέξτε στην ενότητα Καθαρισμός και συντήρηση.
Τα τοιχώματα της συσκευής είναι ζεστά.	Είναι φυσιολογικό. Τα μέρη του εναλλάκτη θερμότητας βρίσκονται στα τοιχώματα.	Φορέστε γάντια για να αγγίξετε τα τοιχώματα εάν χρειάζεται.
Οπτικός συναγερμός ανοίγματος πόρτας	Η πόρτα του ψυγείου ή/και του καταψύκτη έχει μείνει ανοιχτή για πολύ καιρό	Κλείστε την πόρτα.
ΑΣυνήθιστοι θόρυβοι	Η συσκευή δεν είναι στο σωστό επίπεδο.	Επιαναρυθμίστε τα πόδια.
	Η συσκευή αγγίζει τον τοίχο ή άλλα αντικείμενα.	Μετακινήστε ελαφρώς τη συσκευή.
	Ένα εξάρτημα, για παράδειγμα ένας σωλήνας, στο πίσω μέρος της συσκευής αγγίζει ένα άλλο εξάρτημα της συσκευής ή του τοίχου.	Εάν είναι απαραίτητο, λυγίστε το εξάρτημα προσεκτικά για να ελευθερώσετε χώρο.

❶ **Ορισμένοι θόρυβοι ενδέχεται να ακουστούν κατά τη διάρκεια της κανονικής λειτουργίας της συσκευής (κύκλος λειτουργίας συμπιεστή, αυτόματη απόψυξη, κυκλοφορία ψυκτικού αερίου στη συσκευή κ.λπ.).**

 **Εάν δεν μπορείτε να βρείτε την πηγή της δυσλειτουργίας, επικοινωνήστε μόνο με την εξουσιοδοτημένη υπηρεσία εξυπηρέτησης πελατών ή έναν εξειδικευμένο τεχνικό.**



2106293100

Γνήσια ανταλλακτικά:

Κατά τη διάρκεια των παρεμβάσεων, απαιτήστε την αποκλειστική χρήση γνήσιων εγκεκριμένων ανταλλακτικών.



ΥΠΗΡΕΣΙΑ ΕΞΥΠΗΡΕΤΗΣΗΣ ΚΑΤΑΝΑΛΩΤΩΝ – ΕΛΛΑΔΑ



Για να μάθετε περισσότερα σχετικά με τα προϊόντα μας ή να επικοινωνήσετε μαζί μας, μπορείτε να επισκεφθείτε τον δικτυακό μας ιστότοπο:

www.brandt.gr