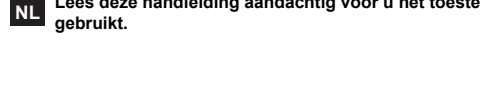
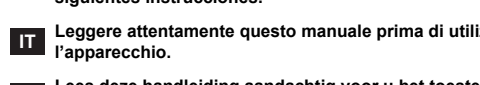
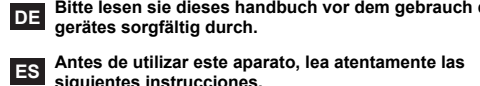
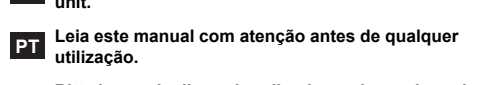
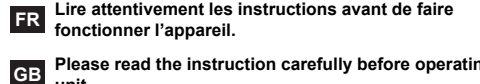
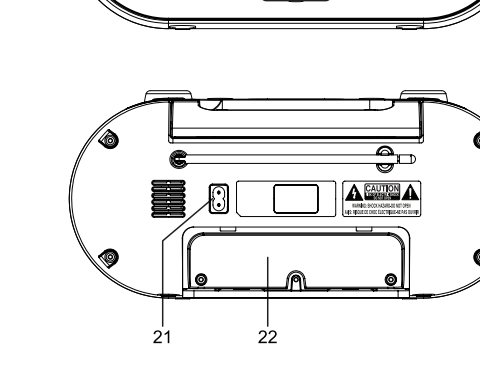
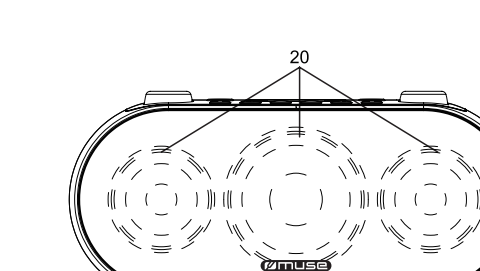
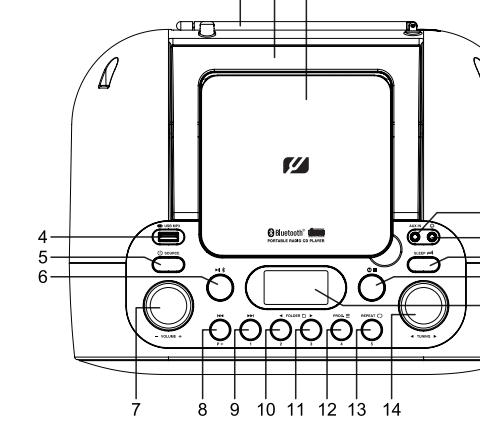




**FR** Manuel de l'utilisateur  
**GB** User Manual  
**PT** Manual do Utilizador  
**ES** Benutzerhandbuch  
**DE** Benutzer instructions  
**IT** Manuale di istruzioni  
**NL** Handleiding

**FR** Lecteur radio CD/MP3 portable avec Bluetooth et port USB  
**GB** Portable radio CD/MP3 player with Bluetooth and USB port  
**PT** Rádio portátil e leitor de CD/MP3 com Bluetooth e porta USB  
**ES** Reproductor de CD/MP3 portátil con Bluetooth y puerto USB  
**DE** Tragbarer Radio-CD-/MP3-Player mit Bluetooth und USB-Anschluss  
**IT** Traggibile Radio-CD/MP3-Player con Bluetooth e USB-Anschluss  
**NL** Draagbare radio-CD-/MP3-speler met Bluetooth en USB-aansluiting

**FR** Manuel de l'utilisateur  
**GB** User Manual  
**PT** Manual do Utilizador  
**ES** Benutzerhandbuch  
**DE** Benutzer instructions  
**IT** Manuale di istruzioni  
**NL** Handleiding



**FR** LECTEUR RADIO CD/MP3 PORTABLE AVEC BLUETOOTH ET PORT USB  
**EMPLACEMENT ET DESCRIPTION DES COMMANDES**  
 1. Antenne téléscopique FM  
 2. Poignée de transport  
 3. **PROG** : 4. Permet de programmer un ordre de lecture.  
 4. **●** : Port USB pour la lecture MP3  
 5. **○ SOURCE** : Velleur Marche; Pour sélectionner le mode Aux, FM, CD, USB ou Bluetooth  
 6. **▶|** : Lecteur/ Pause; Déconnectez le périphérique Bluetooth couplé; Mémorisation automatique  
 7. **←** : VOLUME + / Volume ascendant; Volume descendant  
 8. **▶|** / **▶|** : Sauvi Recherche rapide arrière; Lise mém  
 9. **▶|** / **▶|** : Sauvi Recherche rapide avant; Bouton de préajustage rapide  
 10. **FOLDER** / 2 : Dossier vers le bas; Bouton de préajustage rapide  
 11. **FOLDER** / 3 : Dossier suivant; Bouton de préajustage rapide  
 12. **PROG** : 4 : Permet de programmer un ordre de lecture.  
 13. **○ SOURCE** : Velleur Marche; Pour sélectionner le mode Aux, FM, CD, USB ou Bluetooth  
 14. **▶|** : Lecteur/ Pause; Déconnectez le périphérique Bluetooth couplé; Mémorisation automatique  
 15. **←** : VOLUME + / Volume ascendant; Volume descendant  
 16. **▶|** / **▶|** : Sauvi Recherche rapide arrière; Lise mém  
 17. **▶|** / **▶|** : Sauvi Recherche rapide avant; Bouton de préajustage rapide  
 18. **FOLDER** / 2 : Dossier vers le bas; Bouton de préajustage rapide  
 19. **FOLDER** / 3 : Dossier suivant; Bouton de préajustage rapide  
 20. **PROG** : 4 : Permet de programmer un ordre de lecture.  
 21. **○ SOURCE** : Velleur Marche; Pour sélectionner le mode Aux, FM, CD, USB ou Bluetooth  
 22. **▶|** : Lecteur/ Pause; Déconnectez le périphérique Bluetooth couplé; Mémorisation automatique

**ALIMENTATION**  
 Cet appareil fonctionne sur courant alternatif 230V AC ~50Hz ou avec 6 piles 1.5V type R14/UM-2/CR (non fournies).  
**ALIMENTATION SECTEUR**  
 Branchez le secteur d'alimentation détachable (inclus) à la prise secteur se trouvant à l'arrière de l'appareil. Branchez le cordon d'alimentation sur une prise secteur murale.  
**FONCTIONNEMENT CD**  
 Installez les piles dans leur compartiment. Utilisez uniquement la taille et les types des piles spécifiés. Respectez la polarité indiquée dans le compartiment. Une mauvaise polarité peut causer des dommages à l'appareil.  
 • Ne pas essayer de recharger les piles, elles ne peuvent prendre feu ou exploser.  
 • Les piles doivent être remplacées lorsque le volume sonore diminue ou si son est déformé.  
 • Afin d'éviter tout risque de fuites des piles, retirez-les si l'appareil n'est pas utilisé pendant une période prolongée.  
 • Retirez les piles si l'appareil n'est pas utilisé pendant plus de 30 jours.  
**ATTENTION:** Risque d'explosion si les piles ne sont pas insérées correctement. Utilisez uniquement des piles identiques ou de type équivalent.

**ALIMENTATION SECTEUR**  
 Branchez le secteur d'alimentation détachable (inclus) à la prise secteur se trouvant à l'arrière de l'appareil. Branchez le cordon d'alimentation sur une prise secteur murale.  
**FONCTIONNEMENT CD**  
 Installez les piles dans leur compartiment. Utilisez uniquement la taille et les types des piles spécifiés. Respectez la polarité indiquée dans le compartiment. Une mauvaise polarité peut causer des dommages à l'appareil.  
 • Ne pas essayer de recharger les piles, elles ne peuvent prendre feu ou exploser.  
 • Les piles doivent être remplacées lorsque le volume sonore diminue ou si son est déformé.  
 • Afin d'éviter tout risque de fuites des piles, retirez-les si l'appareil n'est pas utilisé pendant une période prolongée.  
 • Retirez les piles si l'appareil n'est pas utilisé pendant plus de 30 jours.  
**ATTENTION:** Risque d'explosion si les piles ne sont pas insérées correctement. Utilisez uniquement des piles identiques ou de type équivalent.

**ALLUMER / ÉTEINDRE L'UNITÉ**  
 Appuyez et maintenez le bouton **○ SOURCE** pour allumer l'appareil. Appuyez sur le bouton pour mettre l'unité en marche.  
 Attention:  
 • Le cordon d'alimentation doit être débranché à la fois de l'appareil et de la prise secteur pour que l'appareil fonctionne sans fil.  
 • Lorsque l'appareil est connecté au secteur, la source d'alimentation bascule automatiquement sur le secteur.  
 • Dans un souci d'économie d'énergie, lorsque la lecture est terminée ou arrêtée, l'unité s'éteindra automatiquement après 15 minutes.

**SÉLECTION DE LA SOURCE**  
 Lorsque l'appareil est allumé, appuyez plusieurs fois sur le bouton **○ SOURCE** pour sélectionner le mode. Aux, FM, CD, USB ou Bluetooth.  
**ÉCOUTE DE LA RADIO**  
 L'unité allumée, appuyez sur la touche **○ SOURCE** à plusieurs reprises pour choisir le mode FM. **▶|** ou **▶|** apparaît sur l'écran.  
**RECHERCHE MANUELLE**  
 1. Choisissez votre station souhaitée avec **TUNING**.  
 2. Réglez le volume au niveau souhaité.

**RECHERCHE AUTOMATIQUE**  
 Faites tourner rapidement le bouton de réglage **TUNING** et la recherche automatique localisera les stations puissantes. Une station avec un signal faible peut être réglée en tournant lentement le bouton de réglage **TUNING**.  
 Remarque: Au cours de l'opération de recherche, le niveau sonore est automatiquement mis en sourdine.  
**PRÉSENTATION DES STATIONS**  
 Cette fonction sauvegarde 20 stations FM.  
 1. Choisissez votre station souhaitée avec **TUNING**.  
 2. Appuyez sur **▶|** une fois. "P01" s'affiche à l'écran pendant quelques secondes.  
 3. Appuyez sur le bouton de recherche **TUNING** jusqu'à ce que l'appareil sélectionne un numéro de préajustage.  
 4. Appuyez à nouveau sur **▶|** pour mémoriser la station sur le numéro de mémoire choisi.  
 5. Répétez les étapes 1 à 4 pour mémoriser d'autres stations.

**UTILISATION D'UN CASQUE / DÉCOUTEURS (câble non fourni)**  
**MISE EN GARDE SUR LE NIVEAU DE VOLUME DU CASQUE**  
 Diminuez le volume du casque et connectez un casque et augmentez-le ensuite si nécessaire. L'utilisation prolongée d'un casque à un volume élevé peut endommager votre système auditif. Lorsque vous écoutez des écouteurs ou des haut-parleurs, les haut-parleurs du lecteur sont désactivés.  
 Attention: Évitez les niveaux sonores élevés pouvant nuire à votre système auditif.  
 Afin de réduire les risques de lésions auditives, n'écoutez pas de la station existante et automatiquement effectuée.

**MÉMORISATION AUTOMATIQUE**  
 Appuyez et maintenez **▶|** pour commencer la programmation automatique des fréquences radio. Les stations radio sont automatiquement mémorisées. Quand toutes les stations radio disponibles sont mémorisées ou que les emplacements de présélection sont pleins, la fonction de mémorisation automatique s'arrête.  
 Remarque: Au cours de l'opération de recherche le niveau sonore est automatiquement mis en sourdine.

**ÉCOUTER LES STATIONS PRÉSELECTIONNÉES**  
 Appuyez sur **▶|** et reconectez l'opération de fois que nécessaire pour sélectionner votre station.  
 Remarque: Pour régler les stations du canal présélectionné 1/2/3/4/5, appuyez simplement sur le bouton **▶|**.

**ÉCOUTER UN CD**  
 1. L'unité allumée, appuyez sur la touche **○ SOURCE** à plusieurs reprises pour choisir le mode CD. **▶|** ou **▶|** apparaît sur l'écran.  
 2. Ouvrez le trappe du CD.  
 3. Insérez un CD avec l'étiquette orientée vers le haut et fermez le trappe du CD.  
 4. Après quelques secondes, le nombre total de pistes apparaîtra sur l'écran pendant quelques secondes et la lecture commencera automatiquement.

**REMARQUES**  
 • Si le disque inséré est un disque contenant des MP3, MP3 s'affichera.  
 • Si le disque est sale, essuyez-le avec un chiffon doux et sec.  
 • "No CD" s'affiche à l'écran. Si cela se produit, nettoyez le disque, insérez-le dans le lecteur correctement ou essayez un autre disque.  
**LECTURE/ PAUSE**  
 Pour interrompre la lecture temporairement, appuyez sur la touche **▶|**.  
 Pour reprendre la lecture, appuyez sur cette touche de nouveau.

**ARRÊT**  
 Si vous appuyez sur la touche **▶|** pendant la lecture, le disque cessera d'être lu.  
**SAUT ET RECHERCHE**  
 Vous pouvez toujours sauter une piste en avant ou en arrière (pour atteindre le numéro de piste de votre choix) en appuyant sur les touches **▶|** / **▶|**.  
 Lorsque vous jouez un CD, appuyez sur la touche saut arrière. Vous pouvez faire une recherche rapide dans le CD dans la direction avant ou arrière. La lecture normale reprendra lorsque vous relâcherez la touche.

**FONCTION DE RÉPÉTITION ET ALÉATOIRE**  
 Appuyez successivement sur la touche **REPEAT** pour sélectionner votre mode de lecture.  
 Répétition de la piste, Répétition toute, Lecture aléatoire ou Répétition du répertoire (MP3 et USB uniquement).  
 Pour répéter la piste en cours de lecture, **▶|** apparaît sur l'écran.  
 Pour répéter toutes les pistes, **▶|** apparaît sur l'écran.  
 Pour une lecture aléatoire, appuyez sur **▶|**.  
 Pour régler le dossier, **▶|** apparaît sur l'écran. (MP3 uniquement)  
 Pour annuler la fonction de répétition, appuyez **REPEAT** successivement sur jusqu'à ce que l'indicateur du mode répétition disparaisse de l'écran.

**SAUT ET RECHERCHE**  
 Vous pouvez toujours sauter une piste en avant ou en arrière (pour atteindre le numéro de piste de votre choix) en appuyant sur les touches **▶|** / **▶|**.  
 Lorsque vous jouez un CD, appuyez sur la touche saut arrière. Vous pouvez faire une recherche rapide dans le CD dans la direction avant ou arrière. La lecture normale reprendra lorsque vous relâcherez la touche.

**FR** Lire attentivement les instructions avant de faire fonctionner l'appareil.  
**GB** Please read the instruction carefully before operating the unit.  
**PT** Leia este manual com atenção antes de qualquer utilização.  
**DE** Bitte lesen sie dieses handbuch vor dem gebrauch des gerätes sorgfältig durch.  
**ES** Antes de utilizar este aparato, le atentamente las instrucciones.  
**IT** Leggere attentamente questo manuale prima di utilizzare l'apparecchio.  
**NL** Lees deze handleiding aandachtig voor u het toestel gebruikt.

**PROGRAMME**  
 1. Lorsque la lecture est à l'arrêt, appuyez sur la touche **PROG** / **▶|** apparaît sur l'écran.  
 2. Sélectionnez le fichier de votre choix à l'aide des touches **▶|** / **▶|**. Appuyez sur la touche **PROG**, pour confirmer. L'indicateur **▶|** de programme clignotera pendant le cours de la programmation.  
 3. Répétez les étapes ci-dessus pour programmer jusqu'à 20 pistes sur les CD et 99 pistes pour les MP3.  
 4. Appuyez sur la touche **▶|** pour commencer la lecture programmée. L'indicateur de programmation s'éteindra et restera éteint.  
 5. Pour annuler la programmation, appuyez deux fois sur la touche **▶|**. L'indicateur **▶|** de programmation s'éteindra.

**PROGRAMME**  
 1. Lorsque la lecture est à l'arrêt, appuyez sur la touche **PROG** / **▶|** apparaît sur l'écran.  
 2. Sélectionnez le fichier de votre choix à l'aide des touches **▶|** / **▶|**. Appuyez sur la touche **PROG**, pour confirmer. L'indicateur **▶|** de programme clignotera pendant le cours de la programmation.  
 3. Répétez les étapes ci-dessus pour programmer jusqu'à 20 pistes sur les CD et 99 pistes pour les MP3.  
 4. Appuyez sur la touche **▶|** pour commencer la lecture programmée. L'indicateur de programmation s'éteindra et restera éteint.  
 5. Pour annuler la programmation, appuyez deux fois sur la touche **▶|**. L'indicateur **▶|** de programmation s'éteindra.

**PROGRAMME**  
 1. Lorsque la lecture est à l'arrêt, appuyez sur la touche **PROG** / **▶|** apparaît sur l'écran.  
 2. Sélectionnez le fichier de votre choix à l'aide des touches **▶|** / **▶|**. Appuyez sur la touche **PROG**, pour confirmer. L'indicateur **▶|** de programme clignotera pendant le cours de la programmation.  
 3. Répétez les étapes ci-dessus pour programmer jusqu'à 20 pistes sur les CD et 99 pistes pour les MP3.  
 4. Appuyez sur la touche **▶|** pour commencer la lecture programmée. L'indicateur de programmation s'éteindra et restera éteint.  
 5. Pour annuler la programmation, appuyez deux fois sur la touche **▶|**. L'indicateur **▶|** de programmation s'éteindra.

**SÉLECTIONNER UN DOSSIER (MP3 UNIQUEMENT)**  
 Appuyez sur les boutons **FOLDER** / **▶|** pour sélectionner le dossier souhaité de votre dossier en cours de lecture (ou périphérique USB).  
 Si vous rencontrez un problème de lecture CD, l'une des deux solutions peut vous être utile:  
 1. Éteignez l'unité. Déconnectez le cordon d'alimentation CA de la prise CA et reconnectez-le au secteur.  
 2. Nettoyez votre disque.  
**LECTURE USB**  
 1. Connectez un appareil USB sur le port USB de l'unité.  
 2. L'unité allumée, appuyez sur la touche **○ SOURCE** à plusieurs reprises pour choisir le mode USB. **▶|** apparaît sur l'écran.  
 3. Au choix de quelques dossiers, le nombre total de répertoires et de pistes s'affichera, et la lecture commence automatiquement.  
**REMARQUES:**  
 • La plaque signalétique se trouve à l'arrière de cet appareil.  
 • Veillez à avoir une distance minimale de 5 cm autour de l'appareil pour une aération suffisante et que la ventilation ne soit pas empêchée en recouvrant les orifices d'aération de l'appareil avec des objets tels que journaux, papiers, réseaux...  
 • Ne placez pas de sources de chaleur, telles que des bougies allumées, sur l'appareil.  
 • Ne pas exposer l'appareil à des gouttes d'eau ou d'éclaboussures.  
 • Ne placez pas d'objets remplis de liquides, tels que verre, vase ou objets similaires sur l'appareil.  
 • Ne pas jeter les piles dans le feu! Expectez l'environnement lors de la disposition des piles usagées.  
 • Avant de jeter des piles, consultez votre revendeur car celui-ci peut les reprendre ou les recycler.  
 • La fiche du cordon d'alimentation est utilisée comme dispositif de débranchement et ne doit pas être facilement accessible. Pour être facilement accessible, cette fiche doit être débranchée du réseau complètement. La prise de courant ne doit pas être obstruée et doit être facilement accessible lors de son utilisation.  
 • Si l'unité est utilisée avec un adaptateur secteur, elle sera utilisée avec un adaptateur secteur électrique. Le produit pourrait présenter des dysfonctionnements et l'utilisateur devra faire une réinitialisation de l'appareil.  
 • Le fonctionnement normal du produit peut être perturbé par fortes interférences électromagnétiques. Si tel est le cas, il suffit de réinitialiser le produit pour qu'il reprenne son fonctionnement normal en suivant le manuel d'instructions. Si le fonctionnement ne revient toujours pas à la normale, veuillez débrancher et utiliser le produit dans un endroit offrant une meilleure réception.

**ALIMENTATION SECTEUR**  
 Branchez le secteur d'alimentation détachable (inclus) à la prise secteur se trouvant à l'arrière de l'appareil. Branchez le cordon d'alimentation sur une prise secteur murale.  
**FONCTIONNEMENT CD**  
 Installez les piles dans leur compartiment. Utilisez uniquement la taille et les types des piles spécifiés. Respectez la polarité indiquée dans le compartiment. Une mauvaise polarité peut causer des dommages à l'appareil.  
 • Ne pas essayer de recharger les piles, elles ne peuvent prendre feu ou exploser.  
 • Les piles doivent être remplacées lorsque le volume sonore diminue ou si son est déformé.  
 • Afin d'éviter tout risque de fuites des piles, retirez-les si l'appareil n'est pas utilisé pendant une période prolongée.  
 • Retirez les piles si l'appareil n'est pas utilisé pendant plus de 30 jours.  
**ATTENTION:** Risque d'explosion si les piles ne sont pas insérées correctement. Utilisez uniquement des piles identiques ou de type équivalent.

**FONCTION BLUETOOTH**  
 Le mot **BLUETOOTH** ainsi que les marques et logo sont des marques commerciales déposées détenues par Bluetooth SIG, Inc. et sont utilisées sous licence par New One S.A.S se fait dans le cadre d'une autorisation. Les autres marques et noms commerciaux sont les propriétés de leurs titulaires respectifs.  
**Coupler un appareil Bluetooth**  
 1. L'unité allumée, appuyez sur la touche **○ SOURCE** à plusieurs reprises pour choisir le mode Bluetooth. **▶|** apparaît sur l'écran.  
 2. Sur l'écran, appuyez sur la touche **▶|** et sélectionnez "MUSE M-35 BT".  
 3. Appuyez sur la touche **▶|** pour mettre la lecture en pause. Touchez à nouveau pour reprendre la lecture.  
 4. Réglez le volume au moyen du bouton **VOLUME** + / **VOLUME** - pour régler le volume sur l'appareil avec lequel vous êtes couplé.  
 5. Répétez les étapes 1 à 4 pour mémoriser d'autres stations.  
 • Sur certains appareils, comme les ordinateurs, une fois couplé, vous devez sélectionner l'unité dans le menu Bluetooth et choisir « utiliser comme un dispositif audio (stéréo) » ou une phrase similaire.  
 • La coupelle reste inactive tant que l'appareil Bluetooth est allumé et que la portée de liaison. Une connexion active sera rétablie lorsque votre appareil Bluetooth redeviendra dans la portée.  
 • Il est possible de coupler plusieurs appareils Bluetooth. Cependant, vous ne pouvez coupler qu'un seul appareil Bluetooth à la fois.  
 • Si cet appareil, comme les ordinateurs, une fois couplé, vous devez sélectionner l'unité dans le menu Bluetooth et choisir « utiliser comme un dispositif audio (stéréo) » ou une phrase similaire.  
 • La coupelle reste inactive tant que l'appareil Bluetooth est allumé et que la portée de liaison. Une connexion active sera rétablie lorsque votre appareil Bluetooth redeviendra dans la portée.  
 • Il est possible de coupler plusieurs appareils Bluetooth. Cependant, vous ne pouvez coupler qu'un seul appareil Bluetooth à la fois.

**ALUMER / ÉTEINDRE L'UNITÉ**  
 Appuyez et maintenez le bouton **○ SOURCE** pour allumer l'appareil. Appuyez sur le bouton pour mettre l'unité en marche.  
 Attention:  
 • Le cordon d'alimentation doit être débranché à la fois de l'appareil et de la prise secteur pour que l'appareil fonctionne sans fil.  
 • Lorsque l'appareil est connecté au secteur, la source d'alimentation bascule automatiquement sur le secteur.  
 • Dans un souci d'économie d'énergie, lorsque la lecture est terminée ou arrêtée, l'unité s'éteindra automatiquement après 15 minutes.

**SÉLECTION DE LA SOURCE**  
 Lorsque l'appareil est allumé, appuyez plusieurs fois sur le bouton **○ SOURCE** pour sélectionner le mode. Aux, FM, CD, USB ou Bluetooth.  
**ÉCOUTE DE LA RADIO**  
 L'unité allumée, appuyez sur la touche **○ SOURCE** à plusieurs reprises pour choisir le mode FM. **▶|** ou **▶|** apparaît sur l'écran.  
**RECHERCHE MANUELLE**  
 1. Choisissez votre station souhaitée avec **TUNING**.  
 2. Réglez le volume au niveau souhaité.

**RECHERCHE AUTOMATIQUE**  
 Faites tourner rapidement le bouton de réglage **TUNING** et la recherche automatique localisera les stations puissantes. Une station avec un signal faible peut être réglée en tournant lentement le bouton de réglage **TUNING**.  
 Remarque: Au cours de l'opération de recherche, le niveau sonore est automatiquement mis en sourdine.  
**PRÉSENTATION DES STATIONS**  
 Cette fonction sauvegarde 20 stations FM.  
 1. Choisissez votre station souhaitée avec **TUNING**.  
 2. Appuyez sur **▶|** une fois. "P01" s'affiche à l'écran pendant quelques secondes.  
 3. Appuyez sur le bouton de recherche **TUNING** jusqu'à ce que l'appareil sélectionne un numéro de préajustage.  
 4. Appuyez à nouveau sur **▶|** pour mémoriser la station sur le numéro de mémoire choisi.  
 5. Répétez les étapes 1 à 4 pour mémoriser d'autres stations.

**UTILISATION D'UN CASQUE / DÉCOUTEURS (câble non fourni)**  
**MISE EN GARDE SUR LE NIVEAU DE VOLUME DU CASQUE**  
 Diminuez le volume du casque et connectez un casque et augmentez-le ensuite si nécessaire. L'utilisation prolongée d'un casque à un volume élevé peut endommager votre système auditif. Lorsque vous écoutez des écouteurs ou des haut-parleurs, les haut-parleurs du lecteur sont désactivés.  
 Attention: Évitez les niveaux sonores élevés pouvant nuire à votre système auditif.  
 Afin de réduire les risques de lésions auditives, n'écoutez pas de la station existante et automatiquement effectuée.

**MÉMORISATION AUTOMATIQUE**  
 Appuyez et maintenez **▶|** pour commencer la programmation automatique des fréquences radio. Les stations radio sont automatiquement mémorisées. Quand toutes les stations radio disponibles sont mémorisées ou que les emplacements de présélection sont pleins, la fonction de mémorisation automatique s'arrête.  
 Remarque: Au cours de l'opération de recherche le niveau sonore est automatiquement mis en sourdine.

**ÉCOUTER LES STATIONS PRÉSELECTIONNÉES**  
 Appuyez sur **▶|** et reconectez l'opération de fois que nécessaire pour sélectionner votre station.  
 Remarque: Pour régler les stations du canal présélectionné 1/2/3/4/5, appuyez simplement sur le bouton **▶|**.

**ÉCOUTER UN CD**  
 1. L'unité allumée, appuyez sur la touche **○ SOURCE** à plusieurs reprises pour choisir le mode CD. **▶|** ou **▶|** apparaît sur l'écran.  
 2. Ouvrez le trappe du CD.  
 3. Insérez un CD avec l'étiquette orientée vers le haut et fermez le trappe du CD.  
 4. Après quelques secondes, le nombre total de pistes apparaîtra sur l'écran pendant quelques secondes et la lecture commencera automatiquement.

**REMARQUES**  
 • Si le disque inséré est un disque contenant des MP3, MP3 s'affichera.  
 • Si le disque est sale, essuyez-le avec un chiffon doux et sec.  
 • "No CD" s'affiche à l'écran. Si cela se produit, nettoyez le disque, insérez-le dans le lecteur correctement ou essayez un autre disque.  
**LECTURE/ PAUSE**  
 Pour interrompre la lecture temporairement, appuyez sur la touche **▶|**.  
 Pour reprendre la lecture, appuyez sur cette touche de nouveau.

**ARRÊT**  
 Si vous appuyez sur la touche **▶|** pendant la lecture, le disque cessera d'être lu.  
**SAUT ET RECHERCHE**  
 Vous pouvez toujours sauter une piste en avant ou en arrière (pour atteindre le numéro de piste de votre choix) en appuyant sur les touches **▶|** / **▶|**.  
 Lorsque vous jouez un CD, appuyez sur la touche saut arrière. Vous pouvez faire une recherche rapide dans le CD dans la direction avant ou arrière. La lecture normale reprendra lorsque vous relâcherez la touche.

**FONCTION DE RÉPÉTITION ET ALÉATOIRE**  
 Appuyez successivement sur la touche **REPEAT** pour sélectionner votre mode de lecture.  
 Répétition de la piste, Répétition toute, Lecture aléatoire ou Répétition du répertoire (MP3 et USB uniquement).  
 Pour répéter la piste en cours de lecture, **▶|** apparaît sur l'écran.  
 Pour répéter toutes les pistes, **▶|** apparaît sur l'écran.  
 Pour une lecture aléatoire, appuyez sur **▶|**.  
 Pour régler le dossier, **▶|** apparaît sur l'écran. (MP3 uniquement)  
 Pour annuler la fonction de répétition, appuyez **REPEAT** successivement sur jusqu'à ce que l'indicateur du mode répétition disparaisse de l'écran.

**SAUT ET RECHERCHE**  
 Vous pouvez toujours sauter une piste en avant ou en arrière (pour atteindre le numéro de piste de votre choix) en appuyant sur les touches **▶|** / **▶|**.  
 Lorsque vous jouez un CD, appuyez sur la touche saut arrière. Vous pouvez faire une recherche rapide dans le CD dans la direction avant ou arrière. La lecture normale reprendra lorsque vous relâcherez la touche.

**FR** Lire attentivement les instructions avant de faire fonctionner l'appareil.  
**GB** Please read the instruction carefully before operating the unit.  
**PT** Leia este manual com atenção antes de qualquer utilização.  
**DE** Bitte lesen sie dieses handbuch vor dem gebrauch des gerätes sorgfältig durch.  
**ES** Antes de utilizar este aparato, le atentamente las instrucciones.  
**IT** Leggere attentamente questo manuale prima di utilizzare l'apparecchio.  
**NL** Lees deze handleiding aandachtig voor u het toestel gebruikt.

**PROGRAMME**  
 1. Lorsque la lecture est à l'arrêt, appuyez sur la touche **PROG** / **▶|** apparaît sur l'écran.  
 2. Sélectionnez le fichier de votre choix à l'aide des touches **▶|** / **▶|**. Appuyez sur la touche **PROG**, pour confirmer. L'indicateur **▶|** de programme clignotera pendant le cours de la programmation.  
 3. Répétez les étapes ci-dessus pour programmer jusqu'à 20 pistes sur les CD et 99 pistes pour les MP3.  
 4. Appuyez sur la touche **▶|** pour commencer la lecture programmée. L'indicateur de programmation s'éteindra et restera éteint.  
 5. Pour annuler la programmation, appuyez deux fois sur la touche **▶|**. L'indicateur **▶|** de programmation s'éteindra.

**PROGRAMME**  
 1. Lorsque la lecture est à l'arrêt, appuyez sur la touche **PROG** / **▶|** apparaît sur l'écran.  
 2. Sélectionnez le fichier de votre choix à l'aide des touches **▶|** / **▶|**. Appuyez sur la touche **PROG**, pour confirmer. L'indicateur **▶|** de programme clignotera pendant le cours de la programmation.  
 3. Répétez les étapes ci-dessus pour programmer jusqu'à 20 pistes sur les CD et 99 pistes pour les MP3.  
 4. Appuyez sur la touche **▶|** pour commencer la lecture programmée. L'indicateur de programmation s'éteindra et restera éteint.  
 5. Pour annuler la programmation, appuyez deux fois sur la touche **▶|**. L'indicateur **▶|** de programmation s'éteindra.

**PROGRAMME**  
 1. Lorsque la lecture est à l'arrêt, appuyez sur la touche **PROG** / **▶|** apparaît sur l'écran.  
 2. Sélectionnez le fichier de votre choix à l'aide des touches **▶|** / **▶|**. Appuyez sur la touche **PROG**, pour confirmer. L'indicateur **▶|** de programme clignotera pendant le cours de la programmation.  
 3. Répétez les étapes ci-dessus pour programmer jusqu'à 20 pistes sur les CD et 99 pistes pour les MP3.  
 4. Appuyez sur la touche **▶|** pour commencer la lecture programmée. L'indicateur de programmation s'éteindra et restera éteint.  
 5. Pour annuler la programmation, appuyez deux fois sur la touche **▶|**. L'indicateur **▶|** de programmation s'éteindra.

**CLASS 1 LASER PRODUCT**  
**PRODUCTO LASER CLASE 1**  
**LASER-PRODUKT DER KLASSE 1**  
**IMPORTANT**  
 • Utilisez cet appareil sous un climat tempéré.  
 • La plaque signalétique se trouve à l'arrière de cet appareil.  
 • Veillez à avoir une distance minimale de 5 cm autour de l'appareil pour une aération suffisante et que la ventilation ne soit pas empêchée en recouvrant les orifices d'aération de l'appareil avec des objets tels que journaux, papiers, réseaux...  
 • Ne placez pas de sources de chaleur, telles que des bougies allumées, sur l'appareil.  
 • Ne pas exposer l'appareil à des gouttes d'eau ou d'éclaboussures.  
 • Ne placez pas d'objets remplis de liquides, tels que verre, vase ou objets similaires sur l'appareil.  
 • Ne pas jeter les piles dans le feu! Expectez l'environnement lors de la disposition des piles usagées.  
 • Avant de jeter des piles, consultez votre revendeur car celui-ci peut les reprendre ou les recycler.  
 • La fiche du cordon d'alimentation est utilisée comme dispositif de débranchement et ne doit pas être facilement accessible. Pour être facilement accessible, cette fiche doit être débranchée du réseau complètement. La prise de courant ne doit pas être obstruée et doit être facilement accessible lors de son utilisation.  
 • Si l'unité est utilisée avec un adaptateur secteur, elle sera utilisée avec un adaptateur secteur électrique. Le produit pourrait présenter des dysfonctionnements et l'utilisateur devra faire une réinitialisation de l'appareil.  
 • Le fonctionnement normal du produit peut être perturbé par fortes interférences électromagnétiques. Si tel est le cas, il suffit de réinitialiser le produit pour qu'il reprenne son fonctionnement normal en suivant le manuel d'instructions. Si le fonctionnement ne revient toujours pas à la normale, veuillez débrancher et utiliser le produit dans un endroit offrant une meilleure réception.

**ALIMENTATION SECTEUR**  
 Branchez le secteur d'alimentation détachable (inclus) à la prise secteur se trouvant à l'arrière de l'appareil. Branchez le cordon d'alimentation sur une prise secteur murale.  
**FONCTIONNEMENT CD**  
 Installez les piles dans leur compartiment. Utilisez uniquement la taille et les types des piles spécifiés. Respectez la polarité indiquée dans le compartiment. Une mauvaise polarité peut causer des dommages à l'appareil.  
 • Ne pas essayer de recharger les piles, elles ne peuvent prendre feu ou exploser.  
 • Les piles doivent être remplacées lorsque le volume sonore diminue ou si son est déformé.  
 • Afin d'éviter tout risque de fuites des piles, retirez-les si l'appareil n'est pas utilisé pendant une période prolongée.  
 • Retirez les piles si l'appareil n'est pas utilisé pendant plus de 30 jours.  
**ATTENTION:** Risque d'explosion si les piles ne sont pas insérées correctement. Utilisez uniquement des piles identiques ou de type équivalent.

**FONCTION BLUETOOTH**  
 Le mot **BLUETOOTH** ainsi que les marques et logo sont des marques commerciales déposées détenues par Bluetooth SIG, Inc. et sont utilisées sous licence par New One S.A.S se fait dans le cadre d'une autorisation. Les autres marques et noms commerciaux sont les propriétés de leurs titulaires respectifs.  
**Coupler un appareil Bluetooth**  
 1. L'unité allumée, appuyez sur la touche **○ SOURCE** à plusieurs reprises pour choisir le mode Bluetooth. **▶|** apparaît sur l'écran.  
 2. Sur l'écran, appuyez sur la touche **▶|** et sélectionnez "MUSE M-35 BT".  
 3. Appuyez sur la touche **▶|** pour mettre la lecture en pause. Touchez à nouveau pour reprendre la lecture.  
 4. Réglez le volume au moyen du bouton **VOLUME** + / **VOLUME** - pour régler le volume sur l'appareil avec lequel vous êtes couplé.  
 5. Répétez les étapes 1 à 4 pour mémoriser d'autres stations.  
 • Sur certains appareils, comme les ordinateurs, une fois couplé, vous devez sélectionner l'unité dans le menu Bluetooth et choisir « utiliser comme un dispositif audio (stéréo) » ou une phrase similaire.  
 • La coupelle reste inactive tant que l'appareil Bluetooth est allumé et que la portée de liaison. Une connexion active sera rétablie lorsque votre appareil Bluetooth redeviendra dans la portée.  
 • Il est possible de coupler plusieurs appareils Bluetooth. Cependant, vous ne pouvez coupler qu'un seul appareil Bluetooth à la fois.

**ALUMER / ÉTEINDRE L'UNITÉ**  
 Appuy



