



 **airlux**  
Spécialiste de l'encastrable





**FRANCAIS**

*4*



**ENGLISH**

*15*



**DEUTSCH**

*26*



**NETHERLANDS**

*37*

# MANUEL D'INSTRUCTION

## GRUPE FILTRANT A COMMANDES GESTUELLES



Modele AHGG55BK

*Merci d'avoir choisi notre produit.*

*Veillez lire attentivement les informations importantes suivantes concernant l'installation, la sécurité et l'entretien. Conservez ce livret d'information à portée de main pour toute consultation ultérieure.*

*Cher(e) Client(e),*

*Afin de permettre à votre appareil de conserver ses performances optimales et garantir sa longévité, le respect des recommandations contenues dans ce manuel est indispensable.*

## **ATTENTION**

**DANS CERTAINES CIRCONSTANCES, LES APPAREILS ÉLECTRIQUES PEUVENT CONSTITUER UNE SOURCE DE DANGER. IL EST IMPORTANT DE RESPECTER CERTAINES RÈGLES DE SÉCURITÉ :**

- NE PAS VÉRIFIER L'ÉTAT DES FILTRES PENDANT LE FONCTIONNEMENT DE LA HOTTE.
- NE PAS TOUCHER L'AMPOULE DURANT ET APRÈS UTILISATION DE L'APPAREIL.
- NE PAS DÉBRANCHER L'APPAREIL AVEC DES MAINS MOUILLÉES.
- NE PAS EXPOSER L'APPAREIL À DES FLAMMES, ELLES PEUVENT ENDOMMAGER LES FILTRES ET DÉCLENCHER UN INCENDIE.
- NE PAS FAIRE FLAMBER DES ALIMENTS SOUS LA HOTTE ASPIRANTE.
- SURVEILLER CONSTAMMENT LA CUISSON DE LA FRITURE, CAR L'HUILE SURCHAUFFÉE PEUT S'ENFLAMMER.
- DÉBRANCHER LA PRISE ÉLECTRIQUE AVANT TOUT TRAVAIL D'ENTRETIEN.
- NE PAS UTILISER CE PRODUIT EN L'EXTÉRIEUR.
- CET APPAREIL PEUT ÊTRE UTILISÉ PAR DES ENFANTS ÂGÉS D'AU MINIMUM 8 ANS ET PAR DES PERSONNES AYANT DES CAPACITÉS PHYSIQUES, SENSORIELLES OU MENTALES RÉDUITES OU SANS EXPÉRIENCE OU CONNAISSANCE, S'ILS SONT CORRECTEMENT SURVEILLÉS OU S'ILS ONT REÇU DES INSTRUCTIONS RELATIVES À L'UTILISATION SÛRE DU DISPOSITIF ET SI LES RISQUES ENCOURUS ONT ÉTÉ COMPRIS. LES ENFANTS NE DOIVENT PAS JOUER AVEC L'APPAREIL.
- LE NETTOYAGE ET L'ENTRETIEN PAR L'UTILISATEUR NE DOIVENT PAS ÊTRE EFFECTUÉS PAR DES ENFANTS SANS SURVEILLANCE.
- IL DOIT Y AVOIR UNE VENTILATION ADÉQUATE DANS LA PIÈCE OÙ LA HOTTE EST UTILISÉE EN MÊME TEMPS QUE DES APPAREILS QUI BRULENT DU GAZ OU D'AUTRES COMBUSTIBLES (NON APPLICABLE LORSQUE L'APPAREIL EST INSTALLÉ EN MODE RECYCLAGE).
- LE NON-RESPECT DES INSTRUCTIONS DE NETTOYAGE PEUT ENGENDRER UN RISQUE D'INCENDIE.
- L'AIR ÉVACUÉ NE DOIT PAS L'ÊTRE DANS UN CONDUIT UTILISÉ POUR LES FUMÉES PROVENANT D'APPAREILS BRULANT DU GAZ OU D'AUTRES COMBUSTIBLES.

**ATTENTION : LES PARTIES ACCESSIBLES DE CET APPAREIL PEUVENT DEVENIR CHAUDES LORSQU'ELLES SONT UTILISÉES AVEC DES APPAREILS DE CUISSON.**



## ÉLIMINATION DES VIEUX APPAREILS

CONFORMÉMENT À LA DIRECTIVE EUROPÉENNE 2012/19/UE ET À LA LÉGISLATION LOCALE CONCERNANT LES PRODUITS ÉLECTRIQUES ET ÉLECTRONIQUES USAGÉS.

CET APPAREIL PORTE LE SYMBOLE DU CONTENEUR À DÉCHETS BARRÉ. CE MARQUAGE INDIQUE QUE L'APPAREIL NE DOIT PAS ÊTRE ÉLIMINÉ AVEC D'AUTRES DÉCHETS MÉNAGERS APRÈS SON UTILISATION. L'UTILISATEUR EST TENU DE LE REMETTRE AU CENTRE DE COLLECTE DES DÉCHETS QUI RECUEILLE LES PRODUITS ÉLECTRIQUES ET ÉLECTRONIQUES USAGÉS. LES COLLECTEURS, Y COMPRIS LES POINTS DE COLLECTE LOCAUX, LES MAGASINS ET LES SERVICES DES AUTORITÉS LOCALES PROPOSENT DES SYSTÈMES DE RECYCLAGE.

L'UTILISATEUR EST TENU DE LE REMETTRE AU CENTRE DE COLLECTE DES DÉCHETS QUI RECUEILLE LES PRODUITS ÉLECTRIQUES ET ÉLECTRONIQUES USAGÉS.

LES COLLECTEURS, Y COMPRIS LES POINTS DE COLLECTE LOCAUX, LES MAGASINS ET LES SERVICES DES AUTORITÉS LOCALES PROPOSENT DES PROGRAMMES DE RECYCLAGE.



Points de collecte sur [www.quefairedemesdechets.fr](http://www.quefairedemesdechets.fr)  
Privilégiez la réparation ou le don de votre appareil !

# RECOMMANDATIONS ET SUGGESTIONS

---

## CONCERNANT L'INSTALLATION

Le fabricant ne sera pas tenu responsable des dommages quels qu'ils soient, résultant d'une utilisation non appropriée du produit.

Veillez lire le présent manuel d'utilisation avant d'installer et d'utiliser la hotte. Conservez ce manuel en sécurité pour une consultation ultérieure.

Seul un technicien autorisé et expérimenté peut entreprendre les travaux d'installation et d'entretien de l'appareil.

Vérifiez que la tension principale correspond à celle indiquée sur la plaque signalétique fixée à l'intérieur de la hotte.

Ne jamais raccorder la hotte à des conduits d'évacuation qui transportent des fumées de combustion (chaudières, cheminées, etc.).

Si la hotte est utilisée conjointement à des appareils non-électriques (par exemple de type gaz), un niveau suffisant de ventilation doit être garanti dans la pièce de façon à empêcher le reflux des gaz d'échappement. La cuisine doit disposer d'une ouverture directe sur l'extérieur afin de garantir l'entrée d'air pur.

La distance minimale est de 700 mm entre la hotte et une cuisinière à gaz, et de 650 mm pour une cuisinière électrique.

Si les instructions d'installation pour une cuisinière au gaz spécifient une distance plus élevée, cela doit être pris en compte.

**REMARQUE : Deux personnes ou plus sont nécessaires pour installer ou déplacer cet appareil. Dans le cas contraire, un risque de blessure existe.**

## CONCERNANT L'UTILISATION

Cette hotte a été exclusivement conçue pour un usage domestique afin d'éliminer les vapeurs de cuisson.

Ne jamais utiliser la hotte à des fins autres que celles pour lesquelles elle a été conçue.

Ne pas exposer la hotte en fonctionnement aux flammes d'une plaque à gaz ou de toute autre source de chaleur.

Ajuster l'intensité de la flamme de cuisson pour la diriger uniquement sur le fond de la casserole ; en s'assurant que la flamme ne dépasse pas sur les côtés.

En cas d'utilisation d'une friteuse, celle-ci doit être constamment sous surveillance lors de son utilisation, l'huile surchauffée peut s'enflammer.

La hotte ne doit pas être utilisée par des enfants ni toute autre personne qui n'est pas informée de son utilisation correcte.

---

## CONCERNANT L'ENTRETIEN

Un entretien correct de la hotte assure une bonne performance de l'appareil.

Il est conseillé de débrancher la hotte de l'alimentation principale avant d'effectuer tout travail d'entretien.

Nettoyer et/ou remplacer les filtres à graisses en aluminium après la période donnée.

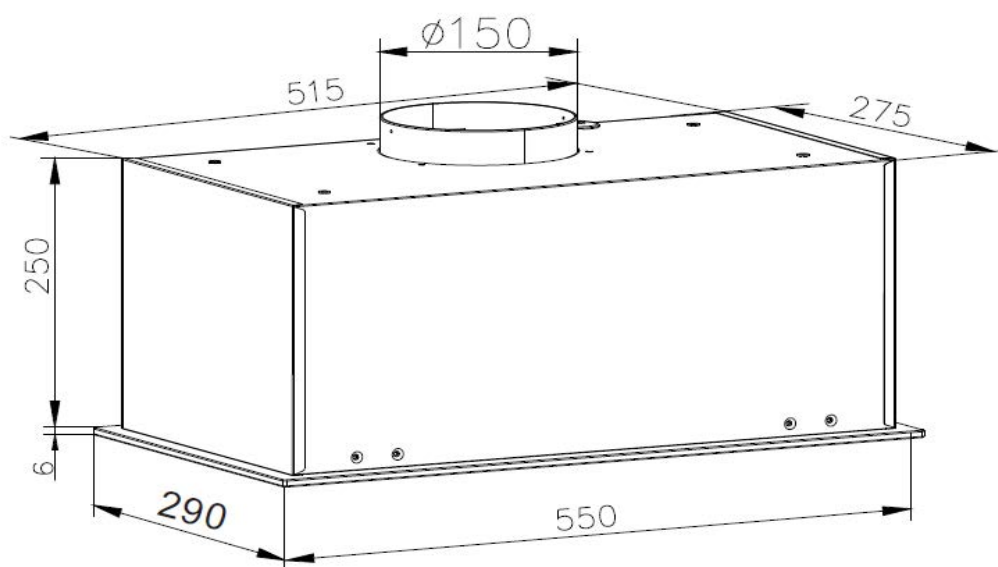
Nettoyer la hotte en utilisant un chiffon humide et un détergent liquide neutre.

ÉLIMINATION : Ne pas jeter le détergent avec les déchets ménagers.

---

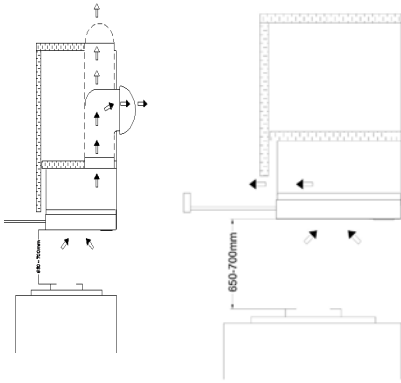
## CARACTERISTIQUES

### Dimensions (en mm)





# INSTALLATION



## RECYCLAGE OU EXTRACTION

Cet appareil aspire les vapeurs de cuisson chargées de fumées et d'odeurs à travers des filtres à graisses. Ces fumées sont expulsées à l'extérieur via le tuyau de sortie, dans le cas d'une **évacuation en extraction**.

Dans le cas d'une **installation en recyclage**, ses fumées sont assainies grâce à des filtres à charbon et sont rejetées dans la cuisine.

*Attention : Pour réduire le risque d'incendie, l'utilisation de conduits en métal est conseillée. Ne pas utiliser de matériaux inflammables pour évacuer l'air.*

---

## CONSEILS CONCERNANT UNE INSTALLATION EN EVACUATION

- Décidez où passeront les conduits entre la hotte et l'extérieur. L'installation d'un conduit droit et court assurera un meilleur fonctionnement de la hotte.
- Un conduit long, des coudes et autres transitions réduisent les performances d'aspiration de la hotte. Il faut en utiliser le moins possible. Des conduits plus larges peuvent être nécessaires pour améliorer les performances des longs tuyaux.
- L'air ne doit pas être rejeté dans un conduit qui est utilisé pour évacuer les fumées des appareils qui brûlent du gaz ou d'autres combustibles. Les réglementations en vigueur concernant l'évacuation de l'air doivent être respectées.
- Consultez les autorités locales et les codes du bâtiment afin de respecter les exigences en matière de conduits d'évacuation et raccordements.
- Installez une grille de ventilation murale en sortie de conduit. Raccordez le conduit d'évacuation à la grille de ventilation puis à la hotte.

## **RACCORDEMENT ELECTRIQUE**

Le câblage électrique doit être effectué par une personne qualifiée, conformément aux normes et standards en vigueur.

### **Mettre la hotte hors tension avant d'effectuer le câblage.**

Si le câble d'alimentation est endommagé, il doit être remplacé par le fabricant, un agent de service ou une autre personne tout aussi compétente afin d'éviter tout risque d'accident.

Ne pas utiliser une prise ou une rallonge autre que celles fournies initialement avec la hotte.

---

## **INSTALLATION**

Avant de commencer l'installation, pour mieux manipuler la hotte, nous vous conseillons de retirer le filtre en aluminium. Avant de fixer la hotte, le conduit d'évacuation d'air vers l'extérieur doit être installée. Utilisez une conduite d'évacuation avec :

- la longueur minimum indispensable ;
- le moins de coudes possible (angle maximum du coude : 90°) ;
- le matériel certifié (selon les normes locales, de construction et d'incendie) ; et un conduit aussi lisse que possible en son intérieur.

Il est également recommandé de respecter le diamètre d'évacuation de la hotte (150mm) pour les tuyaux d'évacuation.

Percez un trou dans le mur pour la sortie d'air (160 mm de diamètre) en vous référant aux schémas ci-après.

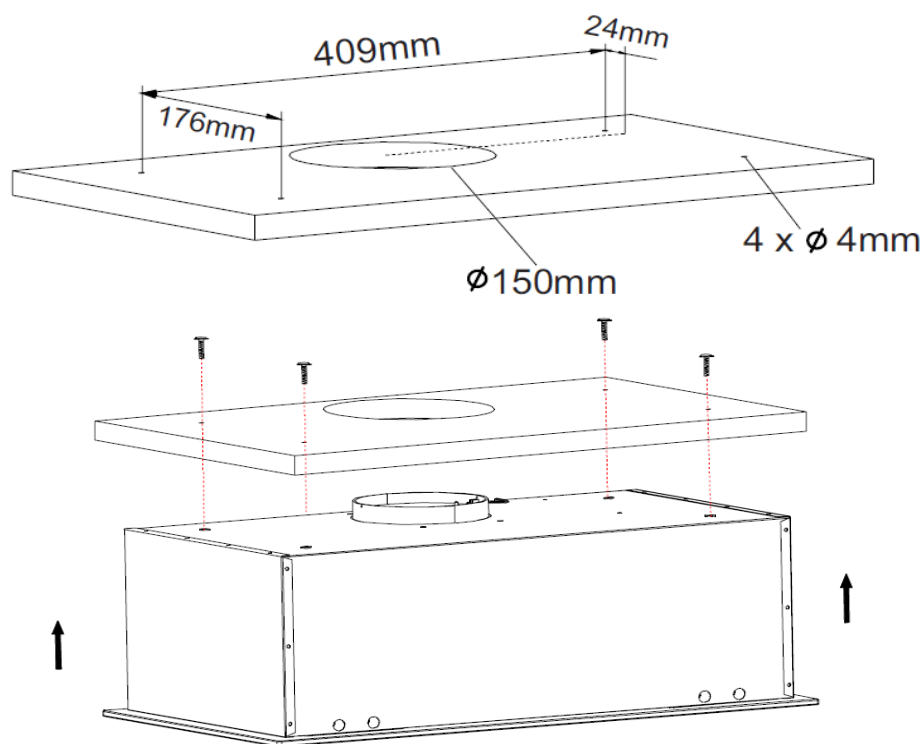
Décidez de la position du trou pour la sortie d'air : le trou doit être en position haute, selon vos besoins, mais doit être en ligne verticale avec votre hotte.

Gardez à l'esprit que la hotte ne peut évacuer l'air que par la sortie supérieure.

---

## Installation sous un meuble

1. Avant de fixer la hotte au meuble, percez un trou de 160 mm de diamètre dans le meuble accueillant l'appareil.
2. Dans tous les cas, vérifiez l'emplacement de la prise de courant en tenant compte de l'endroit où passera le câble d'alimentation, car il faudra peut-être percer un trou dans le meuble pour l'accueillir.
3. Percez 4 trous de fixation de  $\varnothing 4$  dans le panneau du meuble, en respectant la distance indiquée.
4. Fixez la hotte avec quatre vis M4x35mm au meuble selon dessin ci-après.
5. Effectuer le raccordement électrique.



## L'installation en maintenant terminée.

### Remarques :

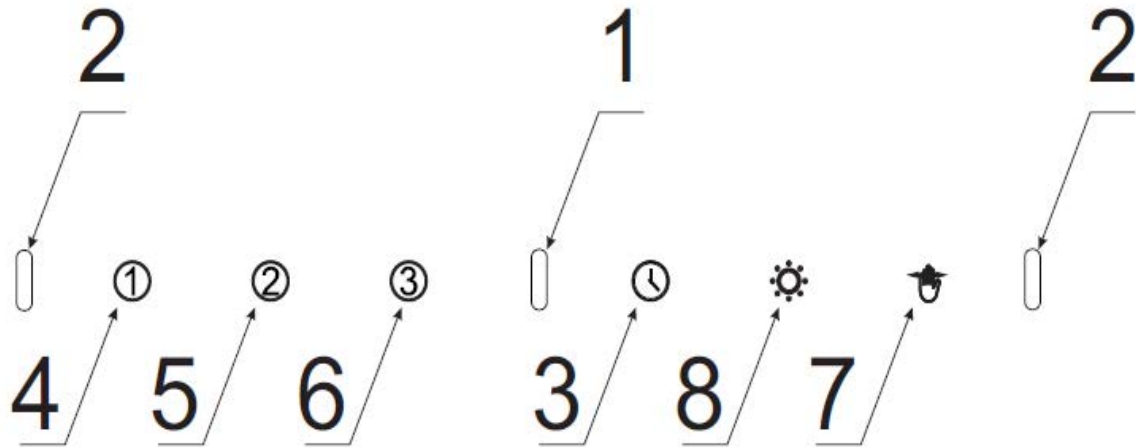
- L'air évacuée ne doit pas l'être dans un conduit utilisé pour les fumées des appareils fonctionnant au gaz et d'autres combustibles.
- Si les instructions de montage pour la cuisinière au gaz spécifient une distance supérieure à 650mm, cet aspect doit être pris en compte.
- Les règles relatives à l'évacuation de l'air évacué doivent être respectées.

# UTILISATION

---

## Opérations

Lorsque vous branchez l'appareil sur l'alimentation, il émettra un court « bip » et tous les capteurs sensitifs s'allumeront pendant un moment. La hotte fonctionne à l'aide de l'interrupteur de commandes tactiles et de l'interrupteur de commandes gestuelles.



Cet appareil est doté d'un **contrôle gestuel** :

- 1- Capteur sensitif de contrôle gestuel relatif à l'**allumage et l'extinction** de la lumière.
- 2- Capteurs sensitifs de contrôle gestuel relatif à la **vitesse** de la hotte.

Il est également possible de contrôler l'appareil de **manière tactile** :

- 3- Minuterie d'arrêt.
- 4- Vitesse basse : cuisson de petits aliments avec peu de vapeur.
- 5- Vitesse moyenne - cuisson de plusieurs plats en même temps avec fumées / vapeurs modérées.
- 6- Vitesse haute : friture ou cuisson de plats libérant beaucoup de fumées/vapeurs.
- 7- Activation/désactivation de la commande gestuelle.
- 8- Capteur sensitif relatif au contrôle de la lumière.

Touchez le capteur 1, 2 ou 3 pour démarrer le ventilateur.

Touchez le capteur correspondant à la vitesse actuelle du ventilateur pour éteindre ce dernier.


Touchez  pour allumer l'éclairage. Appuyez à nouveau sur  pour l'éteindre.

L'éclairage fonctionne indépendamment du ventilateur.

## Minuterie d'arrêt

Utilisez la minuterie d'arrêt pour éteindre la hotte après 15 minutes et ainsi filtrer les fumées de l'air après la cuisson.

Appuyez sur  pour activer la minuterie d'arrêt à tout moment. Le capteur clignote.

Appuyez sur  pour désactiver la minuterie d'arrêt à tout moment et cessera de clignoter.

Cette fonction n'éteint pas l'éclairage.

## Contrôle gestuel

Activer/désactiver le contrôle gestuel à l'aide de la commande correspondante (7).

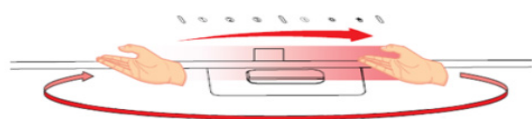
Vous pouvez utiliser les commandes gestuelles uniquement pour contrôler la vitesse du ventilateur et l'éclairage.

Lorsque la commande gestuelle est activée, vous pouvez également contrôler l'appareil à l'aide des capteurs tactiles. Le contrôle gestuel fonctionne correctement lorsque vous déplacez votre main ouverte à environ 3 à 10 cm de la surface du panneau de commande.

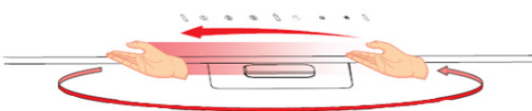
*Remarque : lors du contrôle de la vitesse, le mouvement de la main doit couvrir les deux capteurs de mouvement (Figure 4, élément 2, ou la main doit être stationnaire dans le capteur de contrôle de la lumière (Figure 4, élément 1).*

Si l'activation d'une certaine fonction (telle que la vitesse 3) nécessite plusieurs gestes de la main, repositionnez votre main pour un autre geste loin du panneau de commande (pour éviter de déclencher les capteurs de mouvement).

Les mouvements des mains ne doivent pas être trop rapides. De préférence, un seul geste devrait prendre environ 1 seconde.



Pour démarrer le système d'aspiration ou augmenter la vitesse, déplacez votre main de gauche à droite, devant le module de détection relatif au contrôle de la vitesse, plusieurs fois. Avec le mouvement de la main, le capteur de vitesse s'allume.



Pour arrêter le ventilateur ou réduire sa vitesse, déplacez votre main de droite à gauche plusieurs fois jusqu'à ce que le capteur 1 s'allume.

Déplacez votre main une nouvelle fois et le ventilateur s'éteindra (la commande gestuelle reste active).



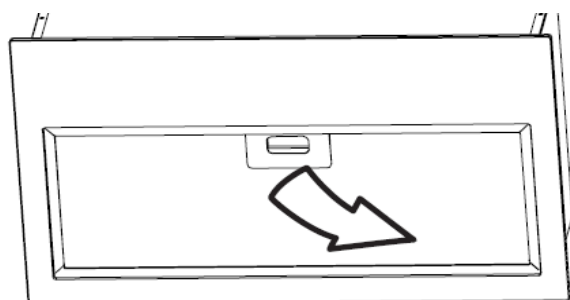
Pour allumer ou éteindre l'éclairage, placez votre main près du centre du panneau de commande (sous le capteur 1) pendant environ 2 secondes. Le symbole lumière se déclenche.

# ENTRETIEN

---

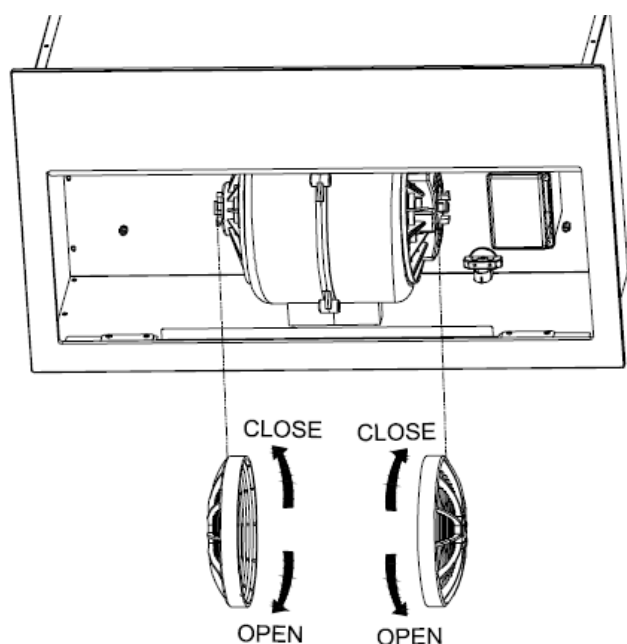
## FILTRE À GRAISSES

Les filtres à graisses doivent être nettoyés régulièrement (tous les deux mois, voire plus en cas d'usage intensif). Utiliser une solution chaude à base de détergent. Les filtres à graisses sont lavables.



## FILTRE À CHARBON

Ce filtre n'est pas lavable, ne peut pas être régénéré et doit être remplacé environ tous les 3 mois d'utilisation, ou plus souvent en cas d'utilisation intensive. Pour installer le filtre à charbon, tournez jusqu'à entendre le clic final. Installez le panneau frontal après avoir installé le filtre à charbon.



## LAMPES

Cette hotte nécessite 1 bande LED (AC 230V, 5W Max).

# BUILT-IN HOOD WITH GESTURES CONTROL

## MODEL AHGG55BK



*Thanks for choosing our product, please carefully read the following important information regarding installation safety and maintenance.*

*Keep this information booklet accessible for further consultations.*

*Dear Customer,*

*If you follow the recommendations contained in this Instruction Manual, our appliance will give you constant high performance and will remain efficient for many years to come.*

## **WARNING**

IN CERTAIN CIRCUMSTANCES ELECTRICAL APPLIANCES MAY BE A DANGER HAZARD.

- DO NOT CHECK THE STATUS OF THE FILTERS WHILE THE RANGE HOOD IS OPERATING.
- DO NOT TOUCH THE LIGHT BULBS AFTER APPLIANCE USE.
- DO NOT DISCONNECT THE APPLIANCE WITH WET HANDS.
- AVOID FREE FLAME, AS IT IS DAMAGING FOR THE FILTERS AND A FIRE HAZARD.
- CONSTANTLY CHECK FOOD FRYING. OVERHEATED OIL MAY BECOME A FIRE HAZARD.
- DISCONNECT THE ELECTRICAL PLUG PRIOR TO ANY MAINTENANCE.
- DON'T USE THIS PRODUCT OUTDOORS.
- THIS DEVICE MAY BE USED BY CHILDREN OF AT LEAST 8 YEARS OF AGE AND BY PERSONS WITH REDUCED PHYSICAL, SENSORY OR MENTAL CAPACITIES OR WITHOUT EXPERIENCE OR KNOWLEDGE, IF THEY ARE PROPERLY SUPERVISED OR IF THEY HAVE BEEN GIVEN INSTRUCTIONS RELATING TO THE SAFE USE OF THE DEVICE AND THE RISKS INVOLVED HAVE BEEN UNDERSTOOD. CHILDREN MUST NOT PLAY WITH THE DEVICE.
- CLEANING AND USER MAINTENANCE SHALL NOT BE MADE BY CHILDREN WITHOUT SUPERVISION.
- THERE SHOULD BE ADEQUATE VENTILATION OF THE ROOM WHERE THE RANGE HOOD IS USED AT THE SAME TIME AS APPLIANCES BURNING GAS OR OTHER FUELS (NOT APPLICABLE TO RECYCLING MODE).
- THERE IS A FIRE RISK IF CLEANING IS NOT CARRIED OUT IN ACCORDANCE WITH INSTRUCTIONS.
- DO NOT BLAZE UNDER THE RANGE HOOD.
- THE EXHAUST AIR MUST NOT BE DISCHARGED INTO A FLUE WHICH IS USED FOR EXHAUSTING FUMES FROM APPLIANCES BURNING GAS OR OTHER FUELS.

**CAUTION: ACCESSIBLE PARTS OF THIS APPLIANCE MAY BECOME HOT WHEN USED WITH COOKING APPLIANCES.**





## **DISPOSAL OF OLD APPLIANCE**

IN ACCORDANCE WITH EUROPEAN DIRECTIVE 2012/19/EU AND LOCAL LEGISLATION REGARDING USED ELECTRICAL AND ELECTRONIC GOODS.

THIS APPLIANCE IS MARKED WITH THE SYMBOL OF THE CROSSED-OUT WASTE CONTAINER. THIS MARKING INDICATES THAT THE APPLIANCE MUST NOT BE DISPOSED OF TOGETHER WITH OTHER HOUSEHOLD WASTE AFTER IT HAS BEEN USED.

THE USER IS OBLIGED TO HAND IT OVER TO WASTE COLLECTION CENTER COLLECTING USED ELECTRICAL AND ELECTRONIC GOODS. THE COLLECTORS, INCLUDING LOCAL COLLECTION POINTS, SHOPS AND LOCAL AUTHORITY DEPARTMENTS PROVIDE RECYCLING SCHEMES.

PROPER HANDLING OF USED ELECTRICAL AND ELECTRONIC GOODS HELPS AVOID ENVIRONMENTAL AND HEALTH HAZARDS RESULTING FROM THE PRESENCE OF DANGEROUS COMPONENTS AND THE INAPPROPRIATE STORAGE AND PROCESSING OF SUCH GOODS.

# RECOMMENDATIONS AND SUGGESTIONS

---

## DIRECTION FOR INSTALLATION

- The manufacturer will not be held liable for any damages resulting from incorrect or improper installation.
- Please read this instruction manual before installing and using this range hood.
- Please keep this instruction manual in a safe place for future reference.
- Only a qualified and trained service technician can undertake the work of installation and servicing.
- Check that the main voltage corresponds to the one indicated on the rating plate fixed inside the hood.
- Do not connect the hood to exhaust ducts carrying combustion fumes (boilers, fireplaces, etc.)
- If the hood is used in conjunction with non-electrical appliances (e. g. gas burning appliances), a sufficient degree of ventilation must be guaranteed in the room in order to prevent the backflow of exhaust gas.
- The kitchen must have an opening directly with the open air to guarantee the entry of clean air.
- The minimum distance is 700mm from the range hood to a gas hob and is 650mm to an electric hob. If the installation instructions for gas hobs specify a greater distance, this must be considered.

**NOTICE: Two or more people are required to install or move this appliance. Failure to do so can cause physical injuries.**

---

## DIRECTIONS FOR USE

- The range hood has been designed only for domestic use to eliminate kitchen fumes.
  - Never use the hood for purposes other than what it has been designed for.
  - Never leave high naked flames under the hood when it is in operation.
  - Adjust the flame intensity to direct it onto the bottom of the pan only; making sure that it does not engulf the pan sides.
  - Deep fat fryer must be continuously monitored during use: overheated oil can burst into flame.
  - The hood should not be used by children or persons not instructed in its correct use.
- 

## DIRECTIONS FOR MAINTENANCE

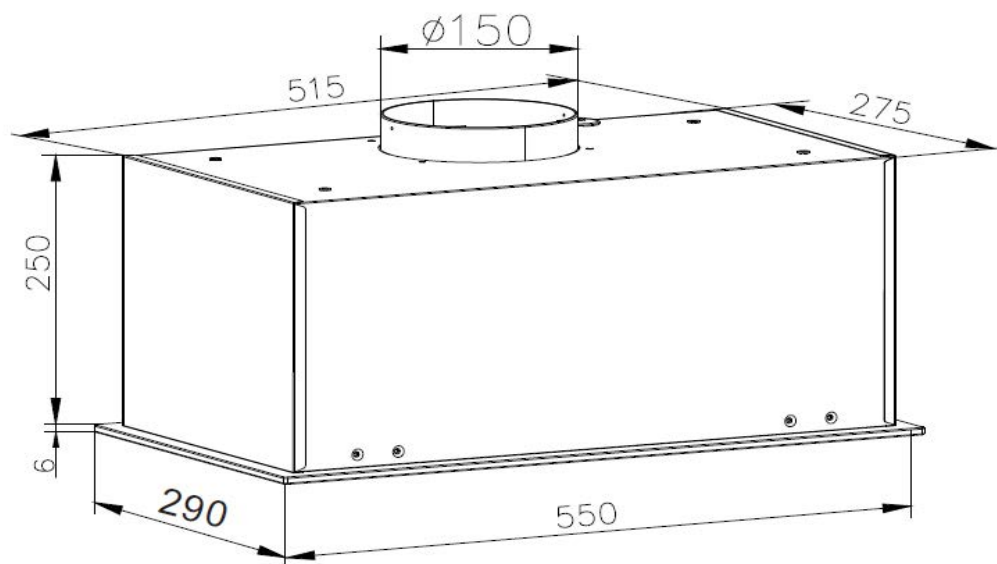
- Proper maintenance of the range hood will assure proper performance of the unit.
- Disconnect the hood from the main supply before carrying out any maintenance work.
- Clean and/or replace aluminum grease filters after specified period of time.
- Clean the hood using a damp cloth and a neutral liquid detergent.

**DISPOSAL: Do not dispose this product as unsorted municipal waste. Collection of such waste separately for special treatment is necessary.**

---

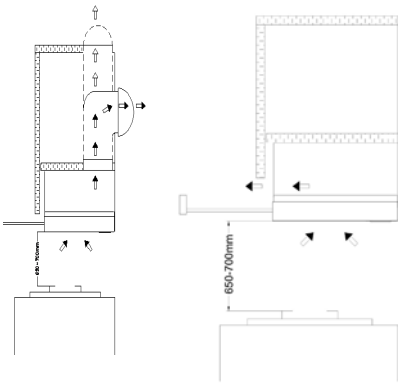
## CHARACTERISTICS

### Dimensions (mm)



# INSTALLATION

---



## Ducting or circulation

The hood draws the cooking fumes saturated with fumes and odor, through the grease filters and expels it to the outside through an outlet pipe, or circulates it back into the kitchen through carbon filters.

*Caution: To reduce the risk of fire, the use of metal ductwork is preferred.*

*Do not use flammable material to convey exhaust air.*

- 1 - Decide where the ductwork will run between the hood and the outside.
  - 2 - A straight, short duct run will allow the hood to perform most efficiently.
  - 3 - Long duct runs, elbows, and transitions will reduce the performance of the hood. Use as few of them as possible. Larger ducting may be required for best performance with longer duct runs.
  - 4 - The air must not be discharged into a flue that is used for exhausting fumes from appliances burning gas or other fuels. Regulations concerning the discharge of air must be followed.  
Check with the local authority and building codes for exhaust ducting requirements.
  - 5 - Install wall ventulation cap. Connect round ducting pipe to ventulation cap and work back towards hood location.
- 

## Electrical Connection

Electrical wiring must be done by a qualified person(s) in accordance with all applicable codes and standards.

### **Turn off electrical power at service entrance before wiring.**

If the supply cord is damaged, it must be replaced by the manufacturer, its service agent or similarly qualified persons in order to avoid a hazard.

Do not use the plug and an extension cord other than the ones initially supplied with the hood.

---

## INSTALLATION

Before beginning installation, to better handle the hood, we advise removing the aluminum filter.

Before fixing, the outlet exhaust duct for air evacuation to the outside must be installed.

Use an outlet exhaust duct with:

- Minimum indispensable length;
- Minimum possible bends (maximum angle of bend:  $\rightarrow 90^\circ$ );
- Certified material (according to local, building & fire regulations); and as smooth as possible inside.

It is also advisable to avoid any drastic changes in duct cross-section (**recommended diameter: 150mm**).

Drill the hole in the wall for the air outlet (160 mm diameter) referring to drawings here on the right where the measurements for the various possibilities are indicated.

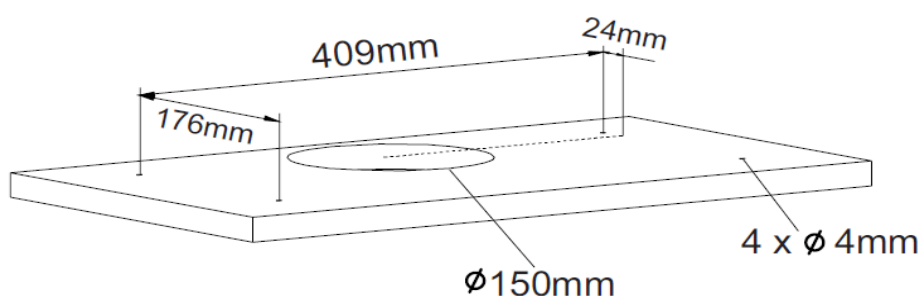
Decide on the position of the hole for the air outlet:

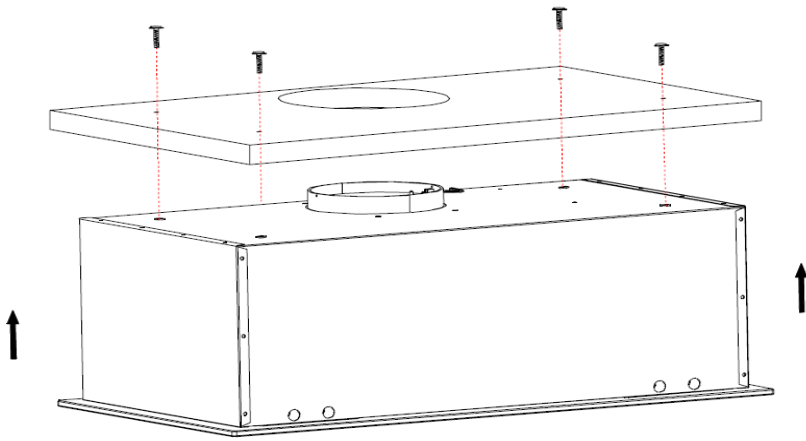
The hole must be in the ceiling, according to your requirements, but must be in vertical line with your hood. **Bear in mind that the hood can expel air through the top air outlet only.**

---

### Fitting under cabinet

1. Before fixing the hood to cabinet, drill a hole of 160mm diameter in the wall unit.
2. In any case, check the position of the power outlet considers where the power cable will run, since a hole might have to be made in the cabinet to accommodate it.
3. Drill 4 mounting holes with  $\varnothing 4$  in cabinet board, respecting the distance indicated..
4. Lift the hood up and tighten with four M4x35mm screws from the top of the cabinet board.
5. Make the electrical connection.





**Installation is now complete.**

**Notice:**

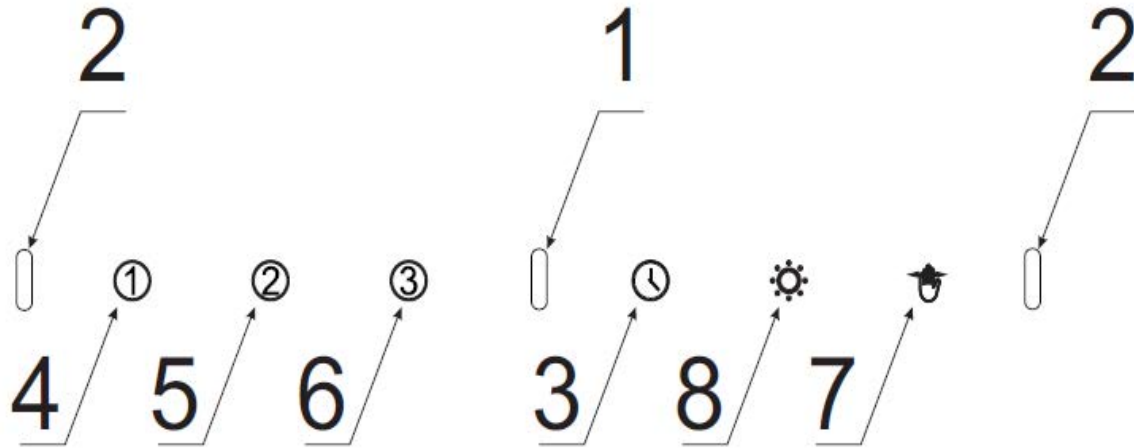
- Exhaust air must not be discharged into a flue which is used for exhausting fumes from appliance burning gas or other fuels.
- If the instructions for installation for the gas hob specify a greater distance than 650mm, this must be considered.
- The regulations concerning the discharge of exhaust air must be followed.

# USE

## Opérations

The hood is operated using the touch control switch and gesture control switch.

---



This appliance features gesture control:

- 1- Light on/off gesture control sensor
- 2- Fan speed gesture control sensors

The control panel is equipped with touch controls.


Control functions are described below:


- 3- Off-Timer sensor
- 4- Low speed - Use this speed when cooking a little food with hardly any fumes.
- 5- Medium speed - Use this speed when cooking multiple dishes at the same time with moderate number of fumes.
- 6- High speed- Use this speed when frying or grilling, with large number of fumes.
- 7- Gesture control on/off
- 8- Light control sensor

When you plug in the appliance to power, it will emit a short beep and all sensors will light for a moment.

Touch sensor 1, 2 or 3 to start the fan.

Touch the sensor corresponding to current fan speed to turn off the fan. When you plug in the appliance to power, it will emit a short beep and all sensors will light for a moment. Touch sensor 1, 2 or 3 to start the fan. Touch the sensor corresponding to current fan speed to turn off the fan.

Touch  to turn the lighting on.



Touch  again to turn the lighting off. The lighting operates independently of fan.

## Off-timer


Use Off-Timer to turn off the hood after a specified time.

Use Off-Timer to filter the fumes out of the air after cooking.

The fan will turn off after 15 minutes. Touch  to activate the Off-Timer at any time.

Sensor flashes. Touch  to deactivate the Off-Timer at any time and  will stop flashing. This function does not turn off lighting.

## Gesture control

Touch  to turn gesture control on/off.

You can use gestures to control the fan speed and lighting. When gesture control is active, you can also control the appliance using the touch sensors.

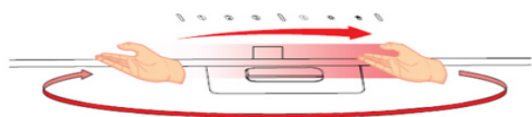
Gesture control works correctly when you move your open hand about 3 to 10 cm from the surface of the control panel.

*Note: When controlling the fan speed, the hand motion must cover both motion sensors (Figure 4, item 2, or the hand must be stationary within the light control sensor (Figure 4, item 1).*

If activating a certain function (such as fan speed 3) requires multiple hand gestures, reposition your hand for another gesture away from the control panel to avoid triggering the motion sensors).

Hand movements must not be too fast.

Preferably, a single gesture should take about 1 second.




To turn on the fan or increase fan speed, move your hand from left to right several times. With hand movement, current fan speed sensor will light up.



To turn off the fan or reduce fan speed, move your hand from right to left several times until sensor 1 lights up. Move your hand one more time and the fan will turn off (gesture control will still be active).



To turn the lighting on or off, position your hand near the centre of the control panel (under the sensor labelled 1) for about 2 seconds. The symbol  will light up.

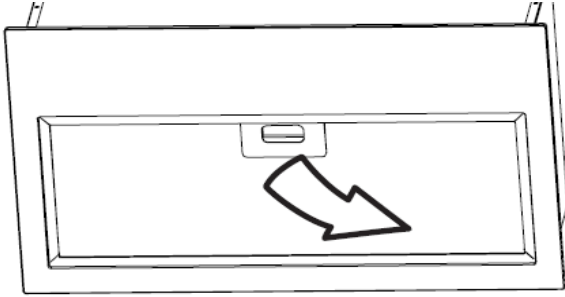


# MAINTENANCE

---

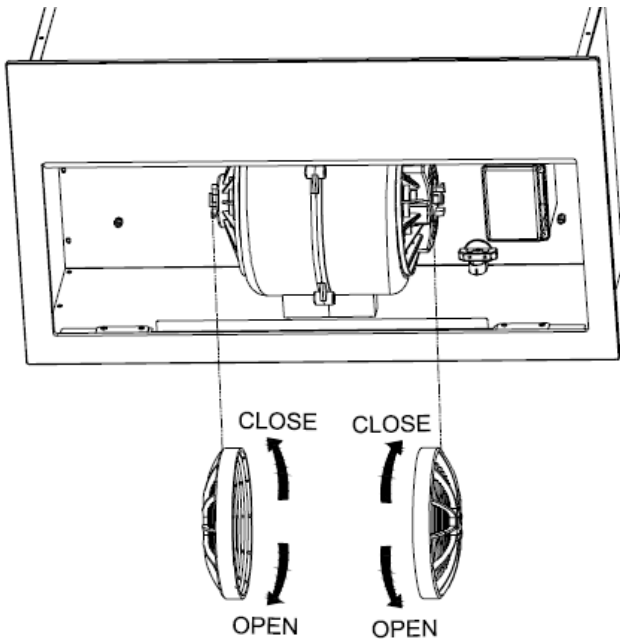
## GREASE FILTERS

The grease filters should be cleaned frequently (every two months of operation, or more frequently for heavy use). Use a warm detergent solution. Grease filters are washable.



## CHARCOAL FILTER

This filter is not washable, cannot be regenerated, and should be replaced approximately every 3 months of operation, or more frequently in the case of heavy usage. To install the charcoal filter, lock it until the stop click is heard. Install the face plate after charcoal filter is installed.



## LAMPS

This range hood requires 1 LED strip (AC 230V, 5W Max).

# BEDIENUNGSANLEITUNG

## DER DUNSTABZUGSHAUBE



### MODELL-Nr AHGG55BK

*Vielen Dank, dass Sie sich für unser Produkt entschieden haben.  
Bitte lesen Sie die folgenden wichtigen Informationen zur Installationssicherheit und Wartung sorgfältig durch. Und halten Sie diese Anleitung für weitere Nachfragen bereit.*

*Sehr geehrte Kundin, sehr geehrter Kunde,  
Wenn Sie die Empfehlungen in dieser Bedienungsanleitung befolgen, wird unser Gerät eine gleichbleibend hohe Leistung erbringen und über viele Jahre hinweg effizient bleiben.*

## **WARNUNG**

UNTER BESTIMMTEN UMSTÄNDEN ELEKTROGERÄTE KANN ES EINE GEFAHR DARSTELLEN.

- ÜBERPRÜFEN SIE DEN STATUS DER FILTER NICHT, WÄHREND DIE DUNSTABZUGSHAUBE

IN BETRIEB IST.

- BERÜHREN SIE DIE GLÜHLAMPEN NICHT, NACHDEM SIE DAS GERÄT BENUTZT HABEN.

- SCHALTEN SIE DAS GERÄT NICHT MIT NASSEN HÄNDEN AB.

- VERMEIDEN SIE FREIES FLAMMEN, DA ES FÜR DIE FILTER SCHÄDLICH IST UND EINE BRANDGEFAHR DARSTELLT.

- STÄNDIG DAS BRATEN VON LEBENSMITTELN KONTROLLIEREN. ÜBERHITZTES ÖL KANN ZU EINER BRANDGEFAHR WERDEN.

- ENTFERNEN SIE DEN NETZSTECKER VOR JEDER WARTUNGSMASSNAHME.

- VERWENDEN SIE DIESES PRODUKT NICHT IM FREIEN.

- DIESES GERÄT KANN VON KINDERN IM ALTER VON MINDESTENS 8 JAHREN UND VON MENSCHEN MIT EINGESCHRÄNKTEN PHYSISCHEN, SENSORISCHEN ODER GEISTIGEN FÄHIGKEITEN ODER OHNE ERFAHRUNG ODER KENNTNISSE VERWENDET WERDEN, WENN SIE ANGEMESSEN BEAUFSICHTIGT WERDEN ODER WENN SIE ANWEISUNGEN ZUR SICHEREN VERWENDUNG DES GERÄTS ERHALTEN HABEN UND DIE DAMIT VERBUNDENEN RISIKEN BEGRIFFEN HABEN. KINDER SOLLTEN NICHT MIT DEM GERÄT SPIELEN.

REINIGUNG UND INSTANDHALTUNG DÜRFEN NICHT VON KINDERN OHNE AUFSICHT DURCHGEFÜHRT WERDEN.

- ES MUSS EINE AUSREICHENDE BELÜFTUNG DES RAUMS VORHANDEN SEIN, IN DEM DIE DUNSTABZUGSHAUBE GLEICHZEITIG MIT GERÄTEN VERWENDET WIRD, DIE GAS ODER ANDERE BRENNSTOFFE VERBRENNEN (GILT NICHT FÜR DEN RECYCLING-MODUS).

- ES BESTEHT BRANDGEFAHR, WENN DIE REINIGUNG NICHT GEMÄSS DEN ANWEISUNGEN DURCHGEFÜHRT WIRD.

- NICHT UNTER DER DUNSTABZUGSHAUBE FLAMBIEREN.

- DIE ABLUFT DARF NICHT IN EINEN ABZUG GELEITET WERDEN, DER ZUR ABSAUGUNG

DÄMPFE VON GERÄTEN, DIE GAS ODER ANDERE BRENNSTOFFE VERBRENNEN.

**ACHTUNG: ZUGÄNGLICHE TEILE DIESES GERÄTS KÖNNEN BEI DER VERWENDUNG MIT KOCHGERÄTEN HEISS WERDEN.**



## ENTSORGUNG DES ALTGERÄTS

*vSTIMMUNG MIT DER EUROPÄISCHEN RICHTLINIE*

*2012/19/EU UND DER ÖRTLICHEN GESETZGEBUNG BEZÜGLICH  
GEBRAUCHTER ELEKTRISCHER UND ELEKTRONISCHER GERÄTE.*

DIESES GERÄT IST MIT DEM SYMBOL DES DURCHGESTRICHENEN ABFALLBEHÄLTERS GEKENNZEICHNET. DIESE KENNZEICHNUNG WEIST DARAUF HIN, DASS DAS GERÄT NACH DEM GEBRAUCH NICHT ZUSAMMEN MIT ANDEREM HAUSMÜLL ENTSORGT WERDEN DARF. EINER SAMMELSTELLE FÜR GEBRAUCHTE ELEKTRISCHE UND ELEKTRONISCHE GERÄTE ABZULIEFERN. DIE VERSAMMLER, EINSCHLIESSLICH LOKALER SAMMELSTELLEN, GESCHÄFTE UND ABTEILUNGEN DER LOKALEN BEHÖRDEN, BIETEN RECYCLINGPROGRAMME AN. DER RICHTIGE UMGANG MIT GEBRAUCHTEN ELEKTRO- UND ELEKTRONIKGERÄTEN TRÄGT DAZU BEI, UMWELT- UND GESUNDHEITSGEFÄHRDUNGEN ZU VERMEIDEN, DIE SICH AUS DEM VORHANDENSEIN GEFÄHRLICHER KOMPONENTEN UND DER UNSACHGEMÄSSEN LAGERUNG UND VERARBEITUNG SOLCHER WAREN ERGEBEN.

# EMPFEHLUNGEN UND RATSCHLÄGE

---

## INSTALLATION

- Der Hersteller haftet nicht für Schäden, die durch falsche oder unsachgemäße Installation entstehen.
- Bitte lesen Sie diese Bedienungsanleitung, bevor Sie diese Dunstabzugshaube installieren und verwenden. Bitte bewahren Sie diese Bedienungsanleitung als künftige Referenz an einem sicheren Ort auf.
- Nur ein qualifizierter und geschulter Servicetechniker kann die Installations- und Wartungsarbeiten durchführen.
- Prüfen Sie, ob die Netzspannung mit der auf dem Typenschild in der Haube angegebenen übereinstimmt.
- Schließen Sie die Dunstabzugshaube nicht an Abluftkanäle mit Verbrennungsabgasen (Kessel, Kamine usw.) an
- Wird die Dunstabzugshaube in Verbindung mit nichtelektrischen Geräten (z. B. Gasverbrennungsgeräten) verwendet, muss eine ausreichende Belüftung im Raum gewährleistet sein, um einem Rückstrom von Abgas zu verhindern.  
Die Küche muss eine Öffnung direkt mit dem Freien haben, um den Eintritt von sauberer Luft zu gewährleisten.
- Der Mindestabstand von der Dunstabzugshaube zu einem Gaskochfeld beträgt 700 mm und zu einem Elektrokochfeld 650 mm.

Falls in der Installationsanleitung für Gaskochfelder ein größerer Abstand angegeben sein sollte, muss dies berücksichtigt werden.

**HINWEIS: Für die Installation oder den Umzug dieses Geräts sind zwei oder mehr Personen erforderlich. Andernfalls kann es zu Verletzungen kommen.**

## **VERWENDUNG**

- Die Dunstabzugshaube wurde nur für den Hausgebrauch vorgesehen, um Küchendünste zu beseitigen.
  - Verwenden Sie die Haube niemals für andere Zwecke als die, für die sie bestimmt ist.
  - Lassen Sie niemals hohe offene Flammen unter der Haube, wenn sie in Betrieb ist.
  - Stellen Sie die Flammenstärke so ein, dass sie nur auf den Boden der Pfanne gerichtet sind; achten Sie darauf, dass sie die Pfannenwände nicht verschlingen.
  - Die Fritteuse muss während des Gebrauchs ständig überwacht werden: zu heißes Öl kann in Flammen aufsteigen.
  - Die Dunstabzugshaube darf nicht von Kindern oder Personen verwendet werden, die nicht in die richtige Verwendung eingewiesen wurden.
- 

## **WARTUNG**

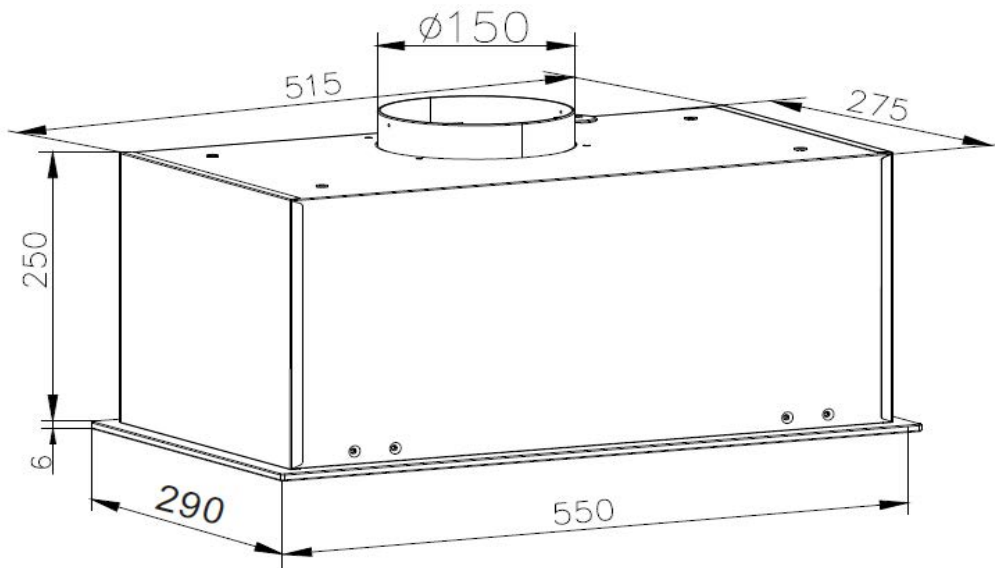
- Die ordnungsgemäße Wartung der Dunstabzugshaube gewährleistet die ordnungsgemäße Leistung des Geräts.
- Schalten Sie die Haube vom Stromnetz ab, bevor Sie Wartungsarbeiten durchführen.
- Reinigen und/oder ersetzen Sie die Aluminium-Fettfilter nach einem bestimmten Zeitraum.
- Reinigen Sie die Haube mit einem feuchten Tuch und einem neutralen Flüssigwaschmittel.

**ENTSORGUNG: Entsorgen Sie dieses Produkt nicht als unsortierten Siedlungsabfall. Die getrennte Sammlung dieser Abfälle zur Sonderbehandlung ist erforderlich.**

# EIGENSCHAFTEN

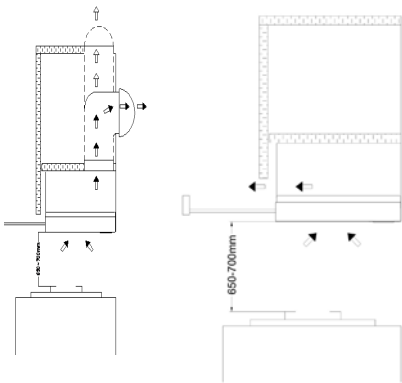
---

## ABMESSUNGEN (mm)



## INSTALLATION

---



### Rohrleitungen oder Zirkulation

Die Dunstabzugshaube saugt den mit Dämpfen und Gerüchen gesättigten Kochdunst durch die Fettfilter ab und leitet ihn durch ein Abluftrohr nach außen oder zirkuliert ihn durch Kohlefilter zurück in die Küche.

**Achtung: Um die Brandgefahr zu verringern, wird die Verwendung von Metallkanälen bevorzugt. Verwenden Sie kein brennbares Material für die Abluft.**

1. Bestimmen Sie, wo die Luftleitungen zwischen der Haube und der Außenseite verlaufen sollen.
2. Ein gerader, kurzer Kanallauf ermöglicht es der Haube, am effizientesten zu arbeiten.
3. Lange Kanalverläufe, Ellbogen und Übergänge verringern die Leistung der Haube. Verwenden Sie so wenig wie möglich davon. Größere Rohrleitungen können für beste Leistung bei längeren Rohrleitungsdurchläufen erforderlich sein.

4. Die Luft darf nicht in einen Abgasschacht geleitet werden, der für die Ableitung von Dämpfen aus Geräten, die Gas oder andere Brennstoffe verbrennen, verwendet wird. Die Vorschriften für die Ableitung von Luft müssen eingehalten werden. Erkundigen Sie sich bei der örtlichen Behörde und den Bauvorschriften nach den Anforderungen an die Abgasleitungen.

5. Errichtung einer Dach-/Wandkappe. Das runde Metallrohr mit der Kappe verbinden und nach hinten zur Haube hinarbeiten.

---

### **Elektrischer Anschluss**

- Die elektrische Verkabelung muss von einer qualifizierten Person in Übereinstimmung mit allen geltenden Vorschriften und Normen durchgeführt werden. Schalten Sie vor der Verkabelung den Strom am Netzeingang ab.

- Falls das Netzkabel beschädigt ist, muss es vom Hersteller, dessen Kundendienst oder einer ähnlich qualifizierten Person ersetzt werden, um eine Gefährdung zu vermeiden.

- Verwenden Sie keinen anderen Stecker und kein anderes Verlängerungskabel als das, das ursprünglich mit der Haube mitgeliefert wurde.

---

### **INSTALLATION**

Bevor Sie mit der Installation beginnen, empfehlen wir Ihnen, den Aluminiumfilter zu entfernen, um die Haube besser bedienen zu können.

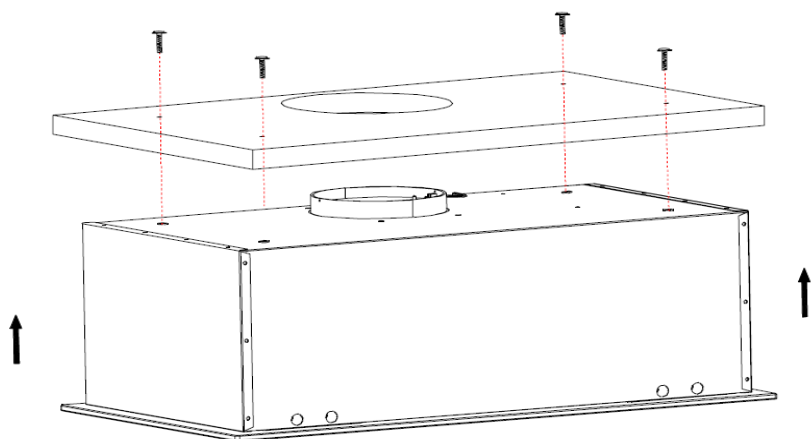
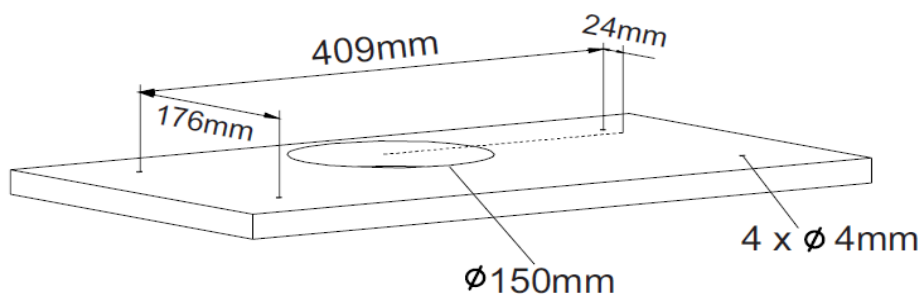
Vor der Befestigung muss der Abluftkanal zur Entlüftung nach außen installiert werden. Verwenden Sie ein Abluftrohr mit: - minimaler erforderlicher Länge; - Minimal möglichen Biegungen (maximaler Biegungswinkel: 90°); - zertifiziertem Stoff (gemäß den örtlichen, baulichen und feuerpolizeilichen Vorschriften); und so glatt wie möglich im Inneren. Außerdem ist es ratsam, den Querschnitt des Kanals nicht drastisch zu verändern (empfohlener Durchmesser: 150 mm).

Führen Sie die Bohrung für den Luftauslass (160 mm Durchmesser) in der Wand durch und beziehen Sie sich dabei auf die Zeichnungen auf der rechten Seite, in denen die Maße für die verschiedenen Möglichkeiten angegeben sind. Bestimmen Sie die Position der Öffnung für den Luftauslass: Das Loch muss sich in der Decke befinden, je nach Ihren Anforderungen, muss aber in einer vertikalen Linie mit Ihrer Haube liegen. Beachten Sie, dass die Haube nur durch den oberen Luftauslass die Luft ausstoßen kann.



## Einbau unter den Schrank

1. Bevor Sie die Haube am Schrank befestigen, bohren Sie ein Loch mit einem Durchmesser von 160 mm in die Schrankwand.
2. In jedem Fall sollten Sie die Lage der Steckdose überprüfen und dabei berücksichtigen, wo das Stromkabel verlaufen wird, da möglicherweise ein Loch in den Schrank gebohrt werden muss, um es dort unterzubringen.
3. Bohren Sie 4 Befestigungslöcher mit  $\varnothing 4$  in die Schaltschrankplatte, wobei Sie den angegebenen Abstand einhalten...
4. Heben Sie die Haube an und schrauben Sie sie mit vier M4x35mm Schrauben von der Oberseite der Schrankplatte aus fest.
5. Stellen Sie den elektrischen Anschluss her.



**Die Installation ist jetzt abgeschlossen.**

### Hinweis:

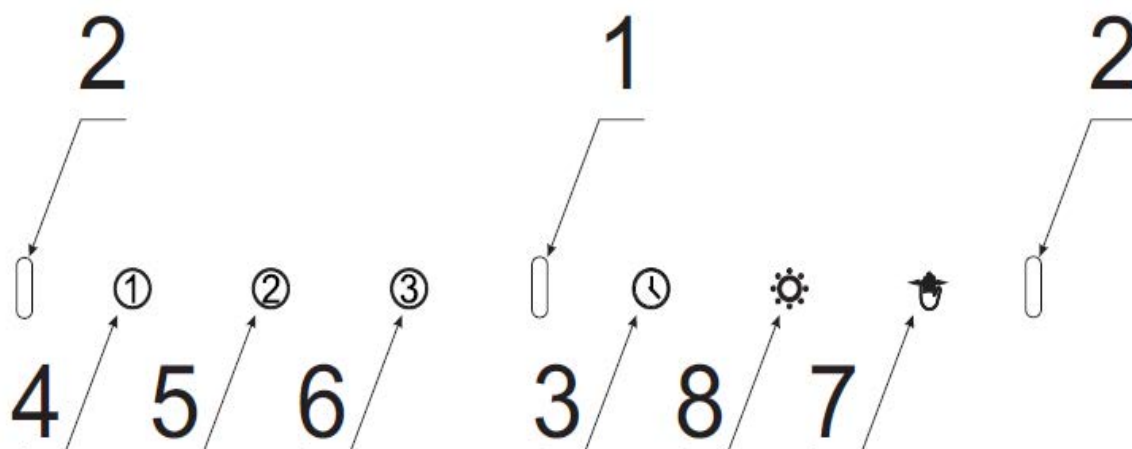
- Abluft darf nicht in einen Rauchabzug geleitet werden, der für die Ableitung von Dämpfen aus einem mit Gas oder anderen Brennstoffen betriebenen Gerät verwendet wird.
- Falls in der Installationsanleitung für das Gaskochfeld ein größerer Abstand als 650 mm angegeben ist, muss dies berücksichtigt werden.
- Die Vorschriften über die Abluftabfuhr sind zu beachten.

# VERWENDUNG

---

## BEDIENUNG

Die Haube wird mit dem Berührungsschalter und dem Gestenschalter bedient.



Dieses Gerät verfügt über eine Gestensteuerung:

1- Licht ein/aus Gestensteuerungssensor

2- Sensoren zur Gestensteuerung der Lüftergeschwindigkeit

Das Bedienfeld ist mit Touch-Bedienelementen ausgestattet: Die Steuerungsfunktionen werden im Folgenden beschrieben:

3- Off-Timer-Sensor

4- Niedrige Geschwindigkeit - Verwenden Sie diese Geschwindigkeit, falls Sie nur geringe Mengen an Speisen zubereiten möchten, die kaum Rauch entwickeln.

5- Mittlere Geschwindigkeit- Verwenden Sie diese Geschwindigkeit, wenn Sie mehrere Gerichte gleichzeitig mit mäßigem Rauchaufkommen zubereiten möchten.

6- Hohe Geschwindigkeit- Verwenden Sie diese Geschwindigkeit zum Braten oder Grillen, bei dem viel Rauch entsteht.

7- Gestensteuerung ein/aus

8- Lichtsteuersensor

Sobald Sie das Gerät an den Strom anschließen, ertönt ein kurzer Warnton und alle Sensoren leuchten für einen Augenblick auf.

Berühren Sie Sensor 1, 2 oder 3, um den Lüfter zu starten. Berühren Sie den Sensor, der der aktuellen Lüfterdrehzahl entspricht, um den Lüfter auszuschalten.

Berühren Sie , um die Beleuchtung einzuschalten.


Berühren Sie  erneut, um die Beleuchtung auszuschalten.

Die Beleuchtung ist unabhängig vom Lüfter.

## Timer Aus

Verwenden Sie den Off-Timer, um die Haube nach einer bestimmten Zeit auszuschalten. Verwenden Sie Off-Timer, um die Rauchgase nach dem Kochen aus der Luft zu filtern. Die Lüfter schalten sich nach 15 Minuten ab.

Berühren Sie  , um den Off-Timer jederzeit zu aktivieren. Sensor blinkt.

Berühren Sie  , um den Off-Timer jederzeit zu deaktivieren und es hört auf zu  blinken.

Diese Funktion schaltet die Beleuchtung nicht aus.

## Gestensteuerung

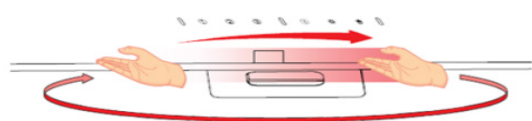
Berühren Sie  , um die Gestensteuerung ein-/auszuschalten.

Sie können Gesten verwenden, um die Lüftergeschwindigkeit und die Beleuchtung zu steuern. Wenn die Gestensteuerung aktiv ist, können Sie das Gerät auch über die Berührungssensoren steuern.

Die Gestensteuerung funktioniert korrekt, wenn Sie Ihre offene Hand etwa 3 bis 10 cm von der Oberfläche des Bedienfelds bewegen.

*Hinweis: Bei der Steuerung der Gebläsegeschwindigkeit muss die Handbewegung beide Bewegungssensoren abdecken (Abbildung 4, Element 2) oder die Hand muss innerhalb des Lichtsteuerungssensors stillstehen (Abbildung 4, Element 1).*

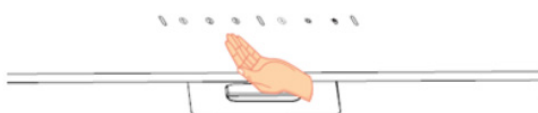
Falls die Aktivierung einer bestimmten Funktion (z.B. Lüfterstufe 3) mehrere Handbewegungen erfordert, bewegen Sie Ihre Hand für eine weitere Geste vom Bedienfeld weg, um ein Auslösen der Bewegungssensoren zu vermeiden). Handbewegungen dürfen nicht zu schnell sein. Vorzugsweise sollte eine einzelne Geste etwa 1 Sekunde dauern.




Um den Lüfter einzuschalten oder die Lüftergeschwindigkeit zu erhöhen, bewegen Sie Ihre Hand mehrmals von links nach rechts. Bei einer Handbewegung leuchtet der Sensor für die aktuelle Lüftergeschwindigkeit auf.



Um den Lüfter auszuschalten oder die Lüftergeschwindigkeit zu reduzieren, bewegen Sie Ihre Hand mehrmals von rechts nach links, bis Sensor 1 aufleuchtet. Bewegen Sie Ihre Hand noch einmal und der Lüfter schaltet sich aus (die Gestensteuerung ist weiterhin aktiv).



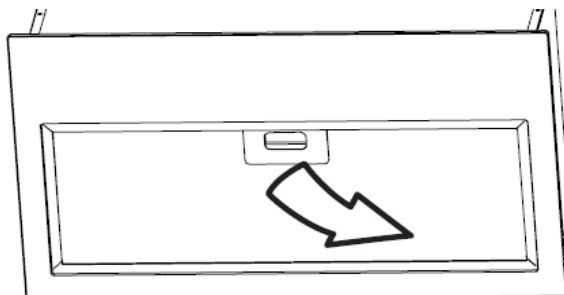
Um die Beleuchtung ein- oder auszuschalten, bewegen Sie Ihre Hand etwa 2 Sekunden lang in der Mitte des Bedienfelds (unter dem mit 1 bezeichneten Sensor). Das Symbol  leuchtet auf

# WARTUNG

---

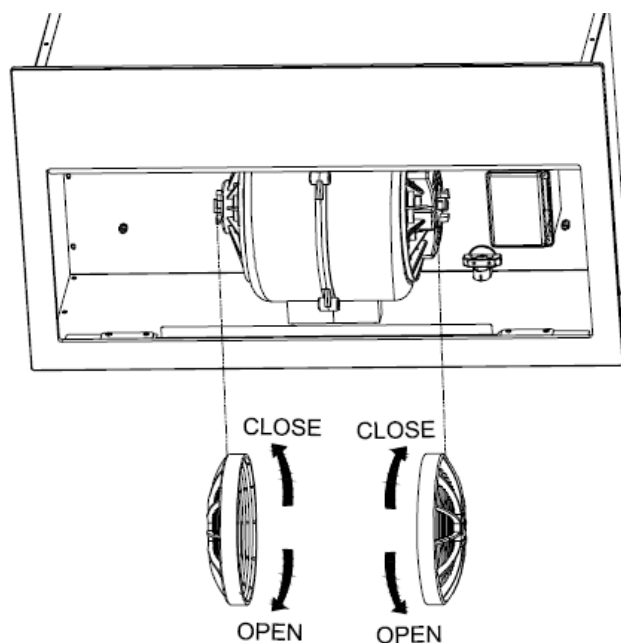
## FETTFILTER

Die Fettfilter sollten häufig gereinigt werden (alle zwei Betriebsmonate, bei starker Nutzung auch häufiger). Verwenden Sie eine warme Reinigungsmittellösung. Fettfilter sind waschbar.



## AKTIVKOHLEFILTER

Dieser Filter ist nicht waschbar, kann nicht regeneriert werden und sollte etwa alle 3 Betriebsmonate ausgetauscht werden, bei starker Nutzung auch häufiger. Um den Aktivkohlefilter einzusetzen, verriegeln Sie ihn, bis der Anschlag zu hören ist. Befestigen Sie die Frontplatte, nachdem Sie den Aktivkohlefilter installiert haben.



## LAMPEN

Diese Dunstabzugshaube benötigt 1 LED-Streifen (AC 230V, 5W Max).

# GEBRUIKSAANWIJZING AFZUIGKAP

Modelnummer AHGG55BK

*Hartelijk dank voor het kiezen van ons product, lees aandachtig de volgende belangrijke informatie over installatie, veiligheid en onderhoud. En houd dit informatieboekje toegankelijk voor verder overleg.*

*Beste klant,*

*Als u de aanbevelingen in deze Gebruiksaanwijzing opvolgt, zal ons apparaat constant hoge prestaties leveren en jarenlang efficiënt blijven.*

## **WAARSCHUWING**

IN BEPAALDE OMSTANDIGHEDEN ELEKTRISCHE APPARATEN KAN GEVAAR OPLEVEREN.

- CONTROLEER DE STATUS VAN DE FILTERS NIET TERWIJL DE AFZUIGKAP IN WERKING IS.
  - RAAK DE GLOEILAMPEN NIET AAN NA GEBRUIK VAN HET APPARAAT.
  - MAAK HET APPARAAT NIET LOS MET NATTE HANDEN.
  - VERMIJD VRIJE VLAMMEN, WANT DIE ZIJN SCHADELIJK VOOR DE FILTERS EN VORMEN EEN BRANDGEVAAR.
  - CONTROLEER VOORTDUREND HET BAKKEN VAN VOEDSEL. OVERVERHITTE OLIE KAN BRAND VEROORZAKEN.
  - HAAL DE STEKKER UIT HET STOPCONTACT VOOR ELK ONDERHOUD.
  - GEBRUIK DIT PRODUCT NIET BUITENSHUIS.
  - DIT TOESTEL MAG WORDEN GEBRUIKT DOOR KINDEREN VAN TEN MINSTE 8 JAAR OUD EN DOOR PERSONEN MET BEPERKTE FYSIEKE, SENSORISCHE OF MENTALE CAPACITEITEN OF ZONDER ERVARING OF KENNIS, INDIEN ZIJ ONDERADEQUAAT TOEZICHT STAAN OF INDIEN ZIJ AANWIJZINGEN HEBBEN GEKREGEN OVER HET VEILIGE GEBRUIK VAN HET TOESTEL EN DE DAARAAN VERBONDEN RISICO'S HEBBEN BEGREPEN. KINDEREN MOGEN NIET MET HET TOESTEL SPELEN.
- REINIGING EN GEBRUIKSONDERHOUD MOGEN NIET DOOR KINDEREN ZONDER TOEZICHT WORDEN UITGEVOERD.
- ER MOET VOLDOENDE VENTILATIE ZIJN VAN DE RUIMTE WAAR DE AFZUIGKAP TEGELIJKERTIJD WORDT GEBRUIKT MET APPARATEN DIE GAS OF ANDERE BRANDSTOFFEN VERBRANDEN (NIET VAN TOEPASSING OP DE RECYCLAGEMODUS).
  - ER BESTAAT BRANDGEVAAR INDIEN DE REINIGING NIET VOLGENS DE INSTRUCTIES WORDT UITGEVOERD.
  - NIET FLAMBEREN ONDER DE AFZUIGKAP.
  - DE AFVOERLUCHT MAG NIET IN EEN ROOKKANAAL WORDEN GEBLAZEN DAT WORDT GEBRUIKT VOOR DE AFVOER VAN DAMPEN VAN GASTOESTELLEN OF ANDERE BRANDSTOFFEN.

**LET OP: BEREIKBARE DELEN VAN DIT APPARAAT KUNNEN HEET WORDEN BIJ GEBRUIK MET KOOKTOESTELLEN.**



## VERWIJDERING VAN HET OUDE APPARAAT

*IN OVEREENSTEMMING MET DE EUROPESE RICHTLIJN*

*2012/19/EU EN PLAATSELIJKE WETGEVING BETREFFENDE GEBRUIKTE ELEKTRISCHE EN ELEKTRONISCHE GOEDEREN.*

DIT APPARAAT IS GEMARKEERD MET HET SYMBOOL VAN DE DOORGEKRUISTE AFVALCONTAINER. DEZE MARKERING

GEEFT AAN DAT HET APPARAAT NIET SAMEN MAG WORDEN WEGGEGOOD

MET ANDER HUISHOUELIJK AFVAL NADAT HET IS GEBRUIKT. DE GEBRUIKER IS VERPLICHT DEZE IN TE LEVEREN BIJ EEN INZAMELINGSCENTRUM VOOR GEBRUIKTE ELEKTRISCHE EN ELEKTRONISCHE GOEDEREN. DE INZAMELAARS,

WAARONDER LOKALE INZAMELPUNTEN, WINKELS EN GEMEENTELIJKE DIENSTEN BIEDEN RECYCLINGSYSTEMEN AAN. EEN CORRECTE BEHANDELING VAN GEBRUIKTE ELEKTRISCHE EN ELEKTRONISCHE GOEDEREN HELPT MILIEU- EN GEZONDHEIDSRISICO'S ALS GEVOLG VAN DE AANWEZIGHEID VAN GEVAARLIJKE ONDERDELEN EN DE ONJUISTE OPSLAG EN VERWERKING VAN DEZE GOEDEREN TE VOORKOMEN.

# AANBEVELINGEN EN SUGGESTIES

---

## INSTALLATIE

- De fabrikant is niet aansprakelijk voor schade als gevolg van onjuiste of ondeskundige installatie.
- Lees deze gebruiksaanwijzing voordat u deze afzuigkap installeert en gebruikt. Bewaar deze gebruiksaanwijzing op een veilige plaats voor toekomstig gebruik.
- Installatie en onderhoud mogen alleen worden uitgevoerd door een gekwalificeerde en opgeleide servicetechnicus.
- Controleer of de hoofdspanning overeenkomt met de spanning op het type plaatje dat in de kap is bevestigd.
- Sluit de kap niet aan op afvoerkanalen met verbrandingsgassen (verwarmingsketels, open haarden, enz.)
- Indien de kap wordt gebruikt in combinatie met niet-elektrische apparaten (bijv. gasgestookte apparaten), moet worden gezorgd voor voldoende ventilatie in de ruimte om het terugstromen van uitlaatgassen te voorkomen. De keuken moet een directe opening met de buitenlucht hebben om de toetreding van schone lucht te garanderen.
- De minimumafstand van de afzuigkap tot een gaskookplaat is 700 mm en tot een elektrische kookplaat 650 mm. Als de installatievoorschriften voor gaskookplaten een grotere afstand voorschrijven, moet daarmee rekening worden gehouden.

**NOTITIE: Er zijn twee of meer personen nodig om dit apparaat te installeren of te verplaatsen. Als u dat niet doet, kan dat lichamelijk letsel veroorzaken.**

---



## GEBRUIK

- De afzuigkap is uitsluitend ontworpen voor huishoudelijk gebruik om keukendampen te elimineren.
  - Gebruik de kap nooit voor andere doeleinden dan waarvoor hij is ontworpen.
  - Laat nooit hoge open vlammen onder de kap wanneer deze in werking is.
  - Pas de intensiteit van de vlam aan zodat deze alleen op de bodem van de pan wordt gericht; zorg ervoor dat de zijkanten van de pan niet worden overspoeld.
  - De friteuse moet tijdens het gebruik voortdurend in de gaten worden gehouden: oververhitte olie kan in brand vliegen.
  - De kap mag niet worden gebruikt door kinderen of personen die niet zijn geïnstrueerd in het juiste gebruik ervan.
- 

## ONDERHOUD

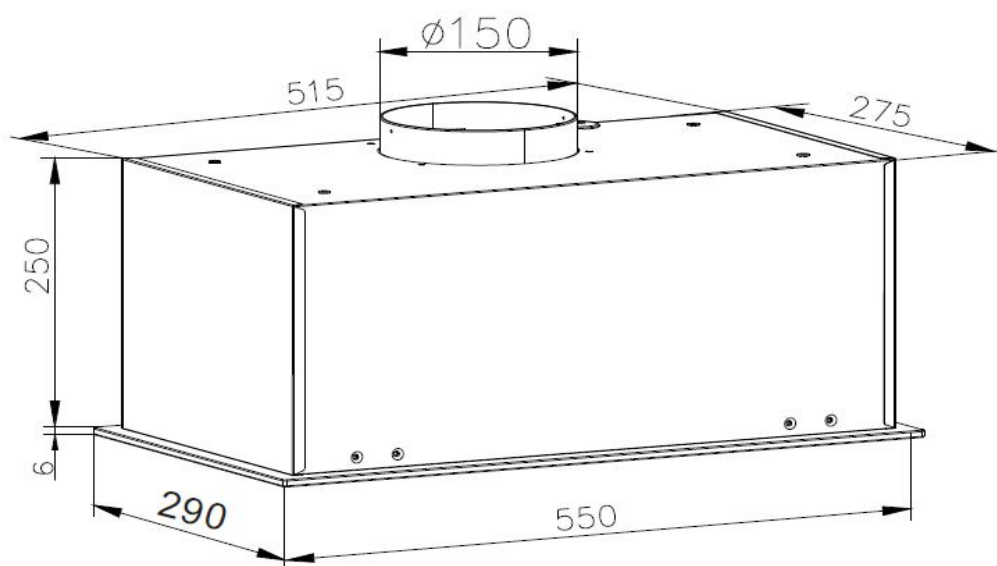
- Goed onderhoud van de afzuigkap garandeert een goede werking van het toestel.
- Koppel de kap los van de hoofdstroom alvorens onderhoudswerkzaamheden uit te voeren.
- Reinig en/of vervang aluminium vetfilters na bepaalde tijd.
- Reinig de kap met een vochtige doek en een neutraal vloeibaar schoonmaakmiddel.

**VERWIJDEREN: Gooi dit product niet weg als ongesorteerd huishoudelijk afval. Dergelijk afval moet apart worden ingezameld voor speciale behandeling.**

## KENMERKEN

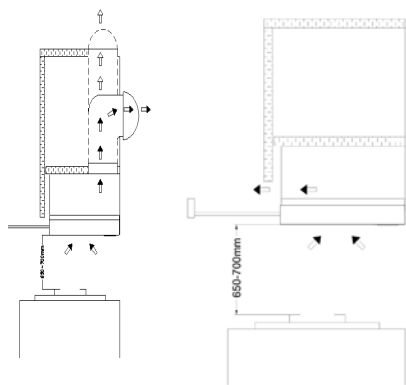
---

### AFMETINGEN (mm)



# INSTALLATIE

---



## Kanalen of circulatie

De afzuigkap zuigt de met rook en geur verzadigde kookdampen door de vetfilters en voert ze via een afvoerpijp naar buiten, of circuleert ze via koolstoffilters terug de keuken in.

*Let op: Om het risico van brand te beperken, wordt de voorkeur gegeven aan metalen kanalen. Gebruik geen brandbaar materiaal om afgevoerde lucht te transporteren.*

1. Bepaal waar het kanaal zal lopen tussen de kap en de buitenkant.
2. Met een recht, kort leiding kan de kap het meest efficiënt werken.
3. Lange leidingen, bochten en overgangen verminderen de prestaties van de kap. Gebruik er zo weinig mogelijk. Grotere kanalen kunnen nodig zijn voor de beste prestaties bij langere leidingen.
4. De lucht mag niet worden geblazen in een rookkanaal dat wordt gebruikt voor de afvoer van dampen van apparaten die gas of andere brandstoffen verbranden. Raadpleeg de plaatselijke autoriteiten en bouwverordeningen voor de vereisten inzake afvoerkanalen.
5. Plaats een dak/wandkap. Sluit rond metalen kanaal aan op de kap en werk terug naar de plaats van de kap.

---

## Elektrische aansluiting

- De elektrische bedrading moet worden uitgevoerd door een gekwalificeerd persoon (personen) in overeenstemming met alle toepasselijke voorschriften en normen. Schakel de stroom uit bij de hoofdingang voordat u de bedrading aanbrengt.
  - Als het netsnoer beschadigd is, moet het door de fabrikant, zijn serviceagent of gelijk gekwalificeerde personen worden vervangen om gevaar te voorkomen.
  - Gebruik geen andere stekker en verlengsnoer dan die welke oorspronkelijk bij de kap zijn geleverd.
-

## **INSTALLATIE**

Alvorens met de installatie te beginnen, adviseren wij om het aluminium filter te verwijderen.

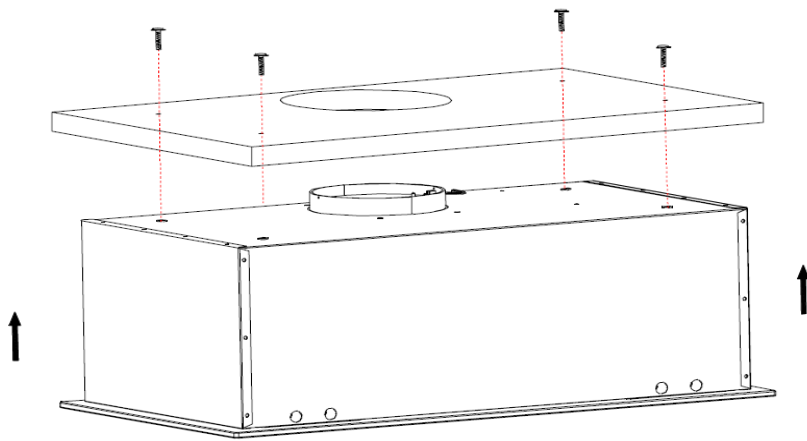
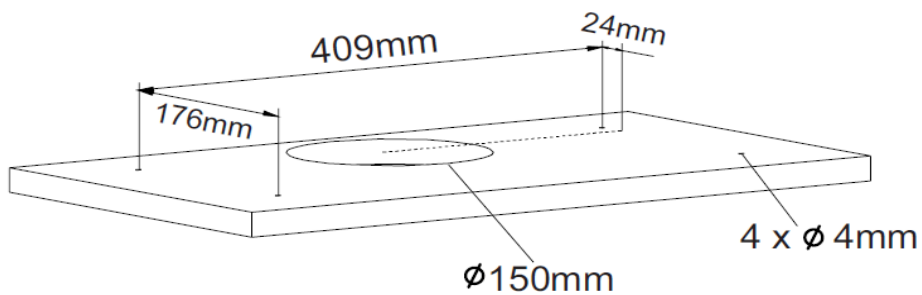
Vóór de bevestiging moet het afvoerkanaal voor de luchtafvoer naar buiten worden geïnstalleerd. Gebruik een afvoerkanaal met: - minimaal noodzakelijke lengte; -minimaal mogelijke bochten (maximale hoek van de bocht: 90°); -gecertificeerd materiaal (volgens plaatselijke, bouw- en brandvoorschriften); en zo glad mogelijk van binnen. Het is ook raadzaam om drastische veranderingen in de doorsnede van het kanaal te vermijden (aanbevolen diameter: 150mm).

Boor het gat in de muur voor de luchttuitlaat (diameter 160 mm) met verwijzing naar de tekeningen hiernaast waar de afmetingen voor de verschillende mogelijkheden zijn aangegeven. Bepaal de plaats van het gat voor de luchttuitlaat: Het gat moet in het plafond zitten, volgens uw eisen, maar wel in verticale lijn met uw kap. Houd er rekening mee dat de kap alleen lucht kan afvoeren via de bovenste luchttuitlaat.

---

### **Montage onder kast**

1. Voordat u de kap aan de kast bevestigt, boort u een gat met een diameter van 160 mm in de muurkast.
2. Controleer in elk geval de plaats van het stopcontact, want het is mogelijk dat daarvoor een gat in de kast moet worden gemaakt.
3. Boor 4 montagegaten met  $\varnothing 4$  in kastplaat, met inachtneming van de aangegeven afstand.
4. Til de kap op en zet hem vast met vier M4x35mm schroeven vanaf de bovenkant van de kastplank.
5. Maak de elektrische verbinding.



**De installatie is nu voltooid.**

**Notitie:**

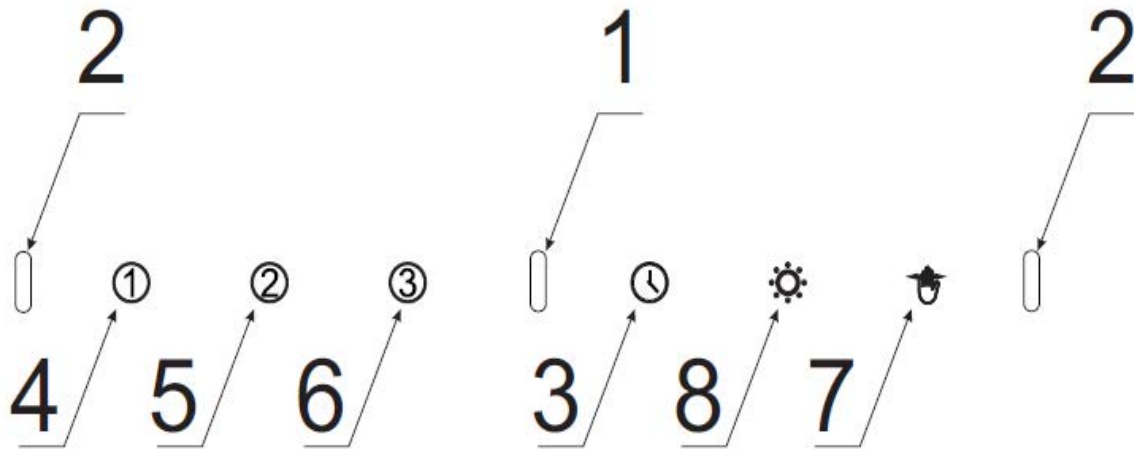
- De afgevoerde lucht mag niet terechtkomen in een rookkanaal dat wordt gebruikt voor de afvoer van dampen van toestellen die gas of andere brandstoffen verbranden.
- Als de installatie-instructies voor de gaskookplaat een grotere afstand dan 650 mm voorschrijven, moet daarmee rekening worden gehouden.
- De voorschriften voor het afvoeren van de uitlaatlucht moeten worden nageleefd.

# GEBRUIK

---

## BEDIENING

De kap wordt bediend met de touch control schakelaar en de gesture control schakelaar.



### Dit apparaat beschikt over gesture control:

- 1- Licht aan/uit gesture control sensor
- 2- Sensoren voor de gesture control van de ventilatorsnelheid

Het bedieningspaneel is uitgerust met touch control.

De controlefuncties worden hieronder beschreven:

- 3- Off-Timer sensor
- 4- Lage snelheid- Gebruik deze snelheid wanneer u weinig voedsel kookt met nauwelijks dampen.
- 5- Gemiddelde snelheid- Gebruik deze snelheid wanneer u meerdere gerechten tegelijk kookt met een matig aantal dampen.
- 6- Hoge snelheid- Gebruik deze snelheid bij bakken of grillen, met veel dampen.
- 7- Gesture control aan/uit
- 8- Lichtregelsensor

Wanneer u het apparaat op de stroom aansluit, geeft het een korte pieptoon en lichten alle sensoren even op.

Touch sensor 1, 2 of 3 aan om de ventilator te starten. Druk op de sensor die overeenkomt met de huidige ventilatorsnelheid om de ventilator uit te schakelen.


Druk op  om de verlichting in te schakelen.



Druk op  nogmaals om de verlichting uit te schakelen.

De verlichting werkt onafhankelijk van de ventilator.

## Off-Timer

Gebruik de Off-Timer om de kap na een bepaalde tijd uit te schakelen. Gebruik de Off-Timer om de dampen uit de lucht te filteren na het koken. De ventilator gaat na 15 minuten uit.

Druk op  om de Off-Timer op elk moment te activeren. Sensor knippert.

Druk op  om de Off-Timer op elk moment uit te schakelen en  stopt met knippen. Deze functie schakelt de verlichting niet uit.

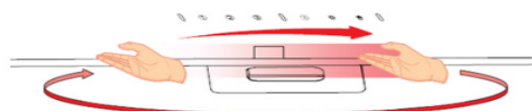
## Gesture control

Tik op  om de gesture control in of uit te schakelen.

U kunt gebaren gebruiken om de ventilatorsnelheid en de verlichting te regelen. Wanneer gesture control actief is, kunt u het apparaat ook bedienen met de touch sensoren. Gesture control werkt correct wanneer u uw open hand ongeveer 3 tot 10 cm van het oppervlak van het bedieningspaneel beweegt.

*Let op: Bij het regelen van de ventilatorsnelheid moet de handbeweging beide bewegingssensoren bestrijken (figuur 4, punt 2, of de hand moet stilstaan in de lichtregelsensor (figuur 4, punt 1).*

Als voor het activeren van een bepaalde functie (zoals ventilatorsnelheid 3) meerdere handgebaren nodig zijn, verplaats dan uw hand voor een ander gebaar weg van het bedieningspaneel om te voorkomen dat de bewegingssensoren worden geactiveerd). De handbewegingen mogen niet te snel zijn. Een enkel gebaar duurt bij voorkeur ongeveer 1 seconde.




Om de ventilator aan te zetten of de snelheid van de ventilator te verhogen, beweegt u uw hand meerdere malen van links naar rechts. Bij handbeweging zal de huidige ventilatorsnelheidssensor oplichten.



Om de ventilator uit te schakelen of de snelheid van de ventilator te verminderen, beweegt u uw hand enkele malen van rechts naar links totdat sensor 1 oplicht. Beweeg uw hand nog een keer en de ventilator gaat uit (de gesture control blijft actief).



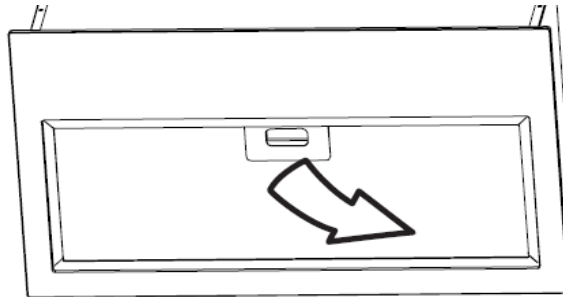
Om de verlichting in of uit te schakelen, houdt u uw hand ongeveer 2 seconden in de buurt van het midden van het bedieningspaneel (onder de sensor met het opschrift 1). Het symbool  licht op.

# ONDERHOUD

---

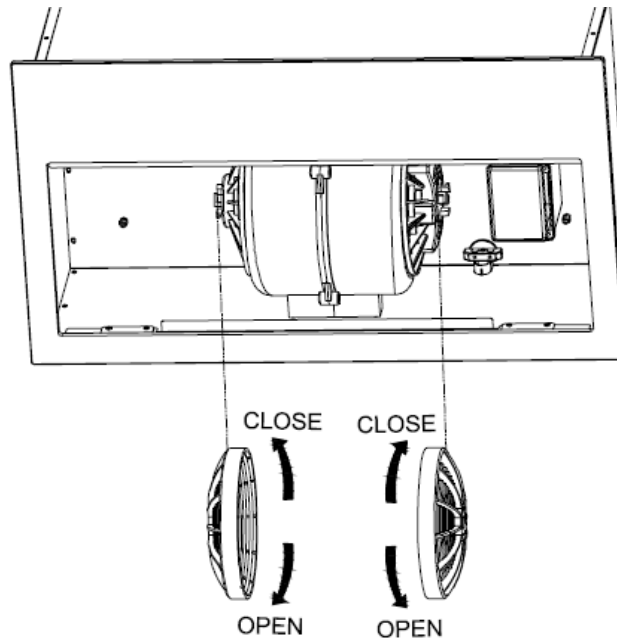
## VETFILTER

De vetfilters moeten regelmatig worden gereinigd (om de twee maanden bij gebruik, of vaker bij intensief gebruik). Gebruik een warm wasmiddel. Vetfilters zijn wasbaar. Fettfilter sind waschbar.



## HOUTSKOOLFILTER

Dit filter is niet wasbaar, kan niet worden geregenereerd en moet ongeveer om de 3 maanden worden vervangen, of vaker in geval van intensief gebruik. Om het houtskoolfilter te installeren, vergrendelt u het tot stopklik hoorbaar is. Installeer de frontplaat nadat het houtskoolfilter is geïnstalleerd.



## LAMPEN

Deze afzuigkap vereist 1 LED-strip (AC 230V, 5W Max).



**SIEGE SOCIAL AIRLUX S.A.S.**

ZAC du Val de Vence  
10 rue du Relai  
08000 Charleville Mézières  
Téléphone : 03 24 56 80 40

**SERVICE GARANTIE**

Téléphone : 03 24 56 67 04  
[sga@airlux.com](mailto:sga@airlux.com)

**SERVICE APRES-VENTE**

Téléphone : 03 24 56 80 14