



ARI250CA

RÉFRIGÉRATEUR COMBINE INTEGRABLE

EAN 8059606964638



Conçus pour s'adapter à l'espace disponible et à votre style de cuisine, notre réfrigérateur combiné est aussi flexible à l'intérieur qu'à l'extérieur. Réorganisez les compartiments à votre idée grâce à nos clayettes amovibles, stockez de manière optimale vos fruits et légumes et profitez d'un espace de congélation pour prolonger la durée de stockage de vos aliments.



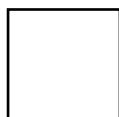
Ce réfrigérateur de hauteur 177 cm s'intégrera parfaitement au sein de toutes les cuisines tout en vous apportant un espace de stockage suffisant.



Équipé d'un congélateur 4*, notre appareil vous garanti la possibilité de congeler directement des aliments frais, contrairement à un freezer. Avec une température inférieure ou égale à -18°C, congelez en toute sécurité.



Vérifiez le contenu de votre réfrigérateur grâce à la technologie LED. Ce système d'éclairage économe en énergie vous offrira une excellente visibilité et un meilleur confort.



Blanc



Accessoires intégrés

Quatre clayettes en verre de sécurité dont trois réglables en hauteur.

Un bac à légumes avec curseur de contrôle d'humidité.

Contre porte avec 4 balconnets, dont un modulable. 1 porte bouteilles et un support à oeufs.

Trois tiroirs de congélation 4*

Un bac à glaçons.

FONCTIONNALITÉS

Typologie : réfrigérateur - congélateur combiné intégrable.

Volume utile total : 251 L.

Eclairage intérieur LED.

Charnières à droite avec portes réversibles. Glissières.

1 compresseur. Thermostat manuel.

Réfrigérateur

Volume utile : 181 L.

Dégivrage automatique.

4 clayettes en verre de sécurité, dont trois réglables en hauteur. Un bac à légumes avec curseur de contrôle d'humidité.

Contre-porte modulable avec trois balconnets dont un porte-bouteilles et un support à œufs.

Congélateur

Volume utile : 70 L.

Dégivrage manuel.

Pouvoir de congélation : 3.3 kg / 24h.

Autonomie en cas de coupure de courant : 12.5 heures.

Trois tiroirs 4**** - 1 bac à glaçons.

DONNÉES TECHNIQUES

Réfrigérant R600A : 0,061 kg.

Niveau sonore : 38 dB(A) - classe C.

Consommation annuelle d'énergie : 217 kWh.

Indice d'efficacité énergétique : 100.

Classe climatique ST/N : classe tropicale élargie de +10°C à 43 °C

Puissance électrique d'installation : 134 W.

Intensité : 0,61 A.

Tension : 220 / 240 V.

Fréquence : 50 Hz.

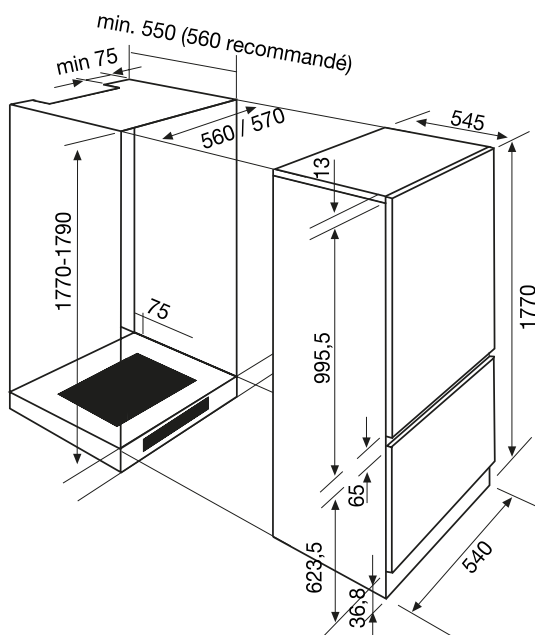
Cordon d'alimentation : 190 cm - Avec prise.

Dimensions du produit (hauteur x longueur x profondeur) : 1770 x 540 x 545 mm.

Dimensions du produit emballé (hauteur x longueur x profondeur) : 1854 x 584 x 577 mm.

Poids net : 49,5 kg / Poids brut : 53 kg.

DESSIN TECHNIQUE



Caractéristiques et présentation sujettes à modifications sans préavis.