



 **airlux**
Spécialiste de l'encastable

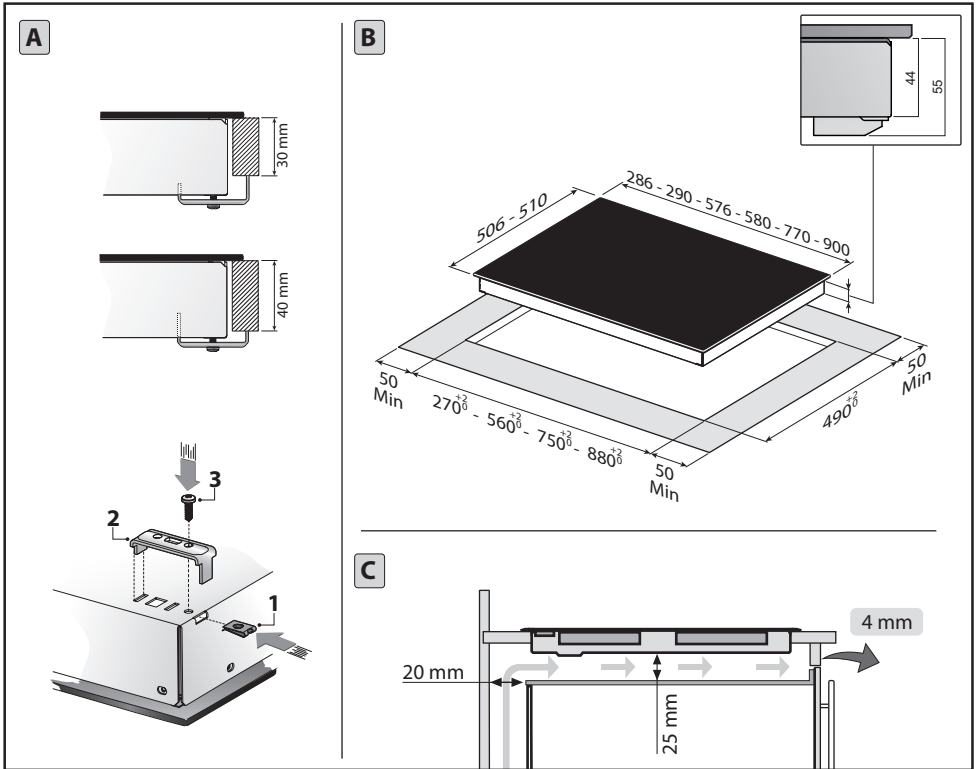


Fig.1

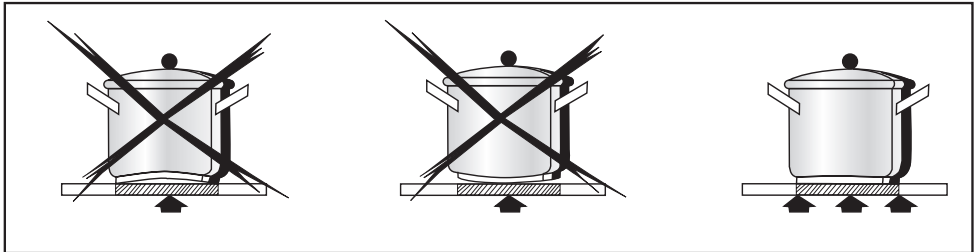


Fig.2

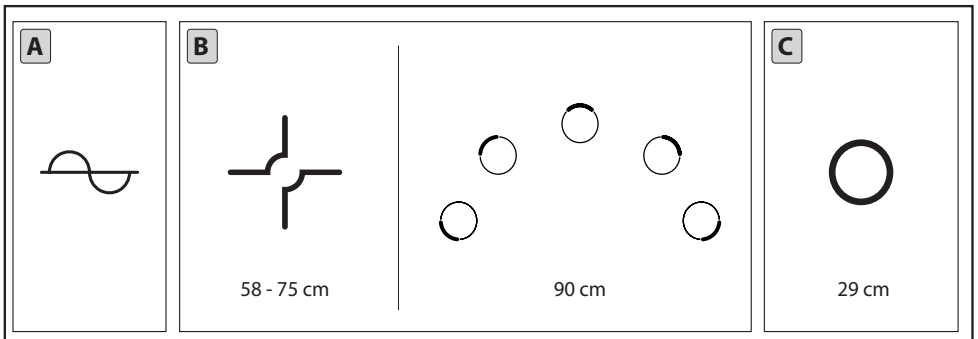


Fig.3

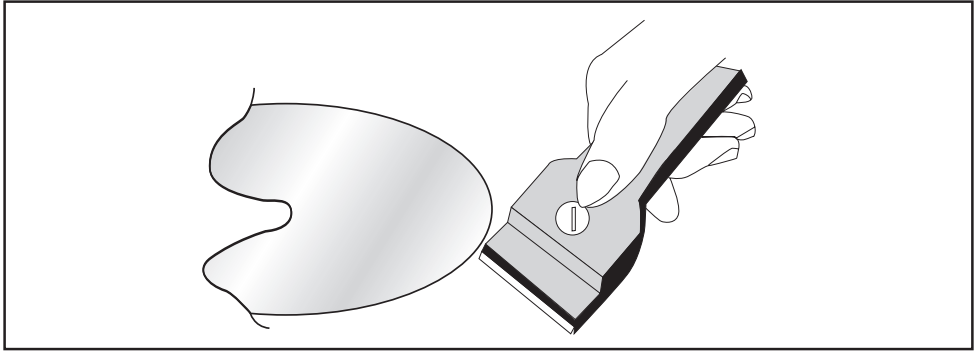


Fig.4

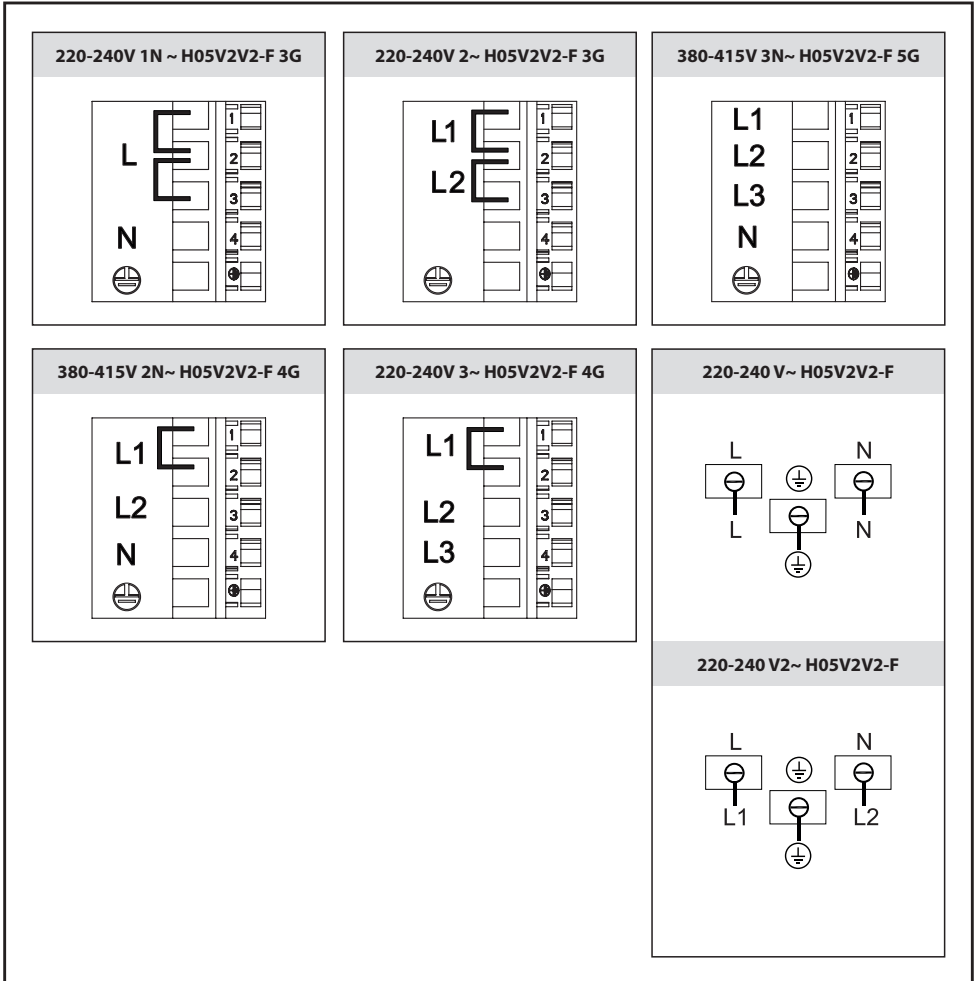


Fig.5

GENERALITÀ

Leggere attentamente il contenuto del presente libretto in quanto fornisce importanti indicazioni riguardanti la sicurezza di installazione, d'uso e di manutenzione. Conservare il libretto per ogni ulteriore consultazione. Tutte le operazioni relative all'installazione/sostituzione (connessioni elettriche) devono essere effettuate da personale specializzato in conformità delle norme vigenti.

AVVERTENZE PER LA SICUREZZA

Si consigliano recipienti a fondo piatto dal diametro uguale o leggermente superiore a quello dell'area riscaldata. Non utilizzare recipienti con base ruvida, per evitare di graffiare la superficie termica del piano (Fig.2).

Prima di collegare il modello alla rete elettrica:
- Controllare la targhetta (sul fondo dell'apparecchio) per verificare che la tensione e la potenza corrispondano a quelle della rete elettrica e che la presa sia adatta. In caso di dubbio, consultare un elettricista qualificato.

Attenzione:

- Non lasciare gli elementi riscaldanti accesi con pentole e padelle vuote oppure senza recipienti. Un processo di cottura necessita di supervisione; Un processo breve di cottura necessita di costante supervisione.

- Una volta terminato di cucinare, spegnere la relativa resistenza tramite il comando indicato in seguito.

- Prestare attenzione alle parti facilmente raggiungibili dell'apparecchio che durante l'utilizzo si surriscaldano. I BAMBINI DEVONO ESSERE TENUTI LONTANO.

- Evitare le fuoriuscite di liquido, come ad esempio l'olio o altri tipi di grasso, in quanto possono provocare incendi.

- Non tentare di spegnere il fuoco con l'acqua ma spegnere il piano e coprire la fiamma con un coperchio o una coperta antincendio.

- Non lasciare oggetti sulla superficie di cottura, può provo-

care incendi.

- Se il cavo risulta danneggiato deve essere sostituito da personale qualificato o dal servizio assistenza.

- Non deve essere utilizzato un pulitore a vapore.

- Se la superficie è incrinata, spegnere l'apparecchio per evitare l'eventualità di scosse elettriche.

- Questo apparecchio può essere utilizzato da bambini di età non inferiore a 8 anni e da persone con ridotte capacità psico-fisico-sensoriali o con esperienza e conoscenze insufficienti, purché attentamente sorvegliati e istruiti su come utilizzare in modo sicuro l'apparecchio e sui pericoli che ciò comporta. Assicurarsi che i bambini non giochino con l'apparecchio. Pulizia e manutenzione da parte dell'utente non devono essere effettuate da bambini, a meno che non siano sorvegliati.

- L'apparecchio non deve essere messo in funzione mediante l'utilizzo di un temporizzatore esterno o comando a distanza separato.

- L'utilizzo di dispositivi di protezione non appropriati possono causare incidenti. Utilizzare solo dispositivi di protezione omologati dal costruttore o forniti con l'apparecchio.

ISTRUZIONI PER L'INSTALLAZIONE

Le presenti istruzioni sono rivolte ad un installatore specializzato e fungono da guida per l'installazione, la regolazione e la manutenzione in conformità delle leggi e delle norme vigenti.

• Posizionamento (Fig.1):

L'elettrodomestico è realizzato per essere incassato in un piano di lavoro, come illustrato nella figura specifica. Predisporre materiale sigillante lungo l'intero perimetro (dimensioni del taglio Fig.1B). Bloccare l'elettrodomestico sul piano di lavoro mediante i 4

sostegni, tenendo presente lo spessore del piano di lavoro (Fig.1A). Se la parte inferiore dell'apparecchio, dopo l'installazione, è accessibile dalla parte inferiore del mobile è necessario montare un pannello separatore rispettando le distanze indicate (Fig.1C). Se si installa sotto un forno questo non è necessario.

• **Connessioni elettriche (Fig.5):**

Prima di effettuare le connessioni elettriche assicurarsi che:

- Il cavo elettrico della terra deve essere di 2cm più lungo rispetto agli altri cavi;
- Le caratteristiche dell'impianto siano tali da soddisfare le indicazioni sulla targhetta identificativa applicata sulla parte inferiore del piano di lavoro;
- L'impianto sia dotato di una messa a terra efficiente conforme alle norme e alle disposizioni di legge in vigore.

Nel caso in cui l'elettrodomestico non sia dotato di cavo, utilizzare il tipo: "H05V2V2-F", con sezione del cavo appropriata all'assorbimento totale dell'apparecchio.

In nessun punto il cavo deve raggiungere una temperatura di 50°C superiore alla temperatura ambiente.

L'apparecchio è destinato ad essere connesso permanentemente alla rete elettrica, per questo motivo è necessario interporre un interruttore onnipolare che consenta la disconnessione completa nelle condizioni della categoria di sovratensione III, deve essere montato tra l'apparecchio e la fornitura di energia elettrica, dimensionato al carico e rispondente alle norme vigenti

(il conduttore di terra giallo/verde non deve essere interrotto dal commutatore). Terminata l'installazione dell'apparecchiatura, l'interruttore onnipolare deve essere facilmente raggiungibile.

USO E MANUTENZIONE

• **Usò:**

Impostare con l'aiuto delle manopole di comando la potenza desiderata, ruotando in senso orario fino alla massima potenza.

Prima dell'utilizzo normale del piano è necessario accendere tutte le zone di cottura per almeno 15 minuti a livello di potenza 3-4. Questa operazione deve essere effettuata alla prima accensione e ripetuta successivamente nel caso in cui il piano non venga utilizzato per alcune settimane.

• Per attivare la doppia zona ruotare in senso orario la manopola fino alla posizione massima potenza. A

questo punto ruotare ancora in senso orario fino alla posizione "0" (posizione di partenza). Se la manopola non è dotata di molla di ritorno ruotare di nuovo in senso orario fino a che non si sente un click (circa 90°). A questo punto riportare la manopola, ruotando in senso antiorario, alla posizione di massima potenza. Per disattivare la doppia zona ruotare la manopola in senso antiorario.

• **Spie (Fig.3):**

-Se il vostro prodotto è fornito della spia sotto tensione Fig.3A, questa indica che almeno una zona di cottura è in funzione.

-Quando la spia è accesa indica che la temperatura della superficie del piano superiore è 50°C (Fig.3B - Fig.3C).

• **Manutenzione (Fig.4):**

Rimuovere eventuali residui di cibo e gocce di unto dalla superficie di cottura utilizzando lo speciale raschietto fornito su richiesta. Pulire l'area riscaldata nel miglior modo possibile utilizzando SIDOL, STAHLFIX o prodotti simili ed un panno-carta, quindi sciacquare con acqua e asciugare con un panno pulito. Mediante lo speciale raschietto (optional) rimuovere immediatamente dall'area riscaldata di cottura frammenti di fogli di alluminio e materiale plastico fusi inavvertitamente o residui di zucchero o di cibi ad elevato contenuto di zucchero. In questo modo si evita ogni possibile danno alla superficie del piano. In nessun caso si devono utilizzare spugnette abrasive o detersivi chimici irritanti quali spray per forno o smacchiatori.

SI DECLINA OGNI RESPONSABILITÀ PER EVENTUALI DANNI PROVOCATI DALLA INOSSERVANZA DELLE SUDETTE AVVERTENZE.

DEUTSCH

D

ALLGEMEINE INFORMATIONEN

Lesen Sie bitte aufmerksam den Inhalt der vorliegenden Betriebsanleitung, weil sie wichtige Hinweise über die Installation, den Gebrauch und die Wartung erteilt. Bewahren Sie die Betriebsanleitung zum späteren Nachschlagen auf. Alle mit der Installation/dem Austausch im Zusammenhang stehende Vorgänge (Stromanschlüsse) sind laut gültiger Vorschriften von Fachpersonal auszuführen.

SICHERHEITSWARNUNGEN

Es werden Behälter mit ebenem Boden mit einem Durchmesser, der gleich dem erhitzten Bereich oder etwas größer ist, empfohlen. Keine Behälter mit rauher Unterseite verwenden, damit die Heizfläche des Kochfelds nicht zerkratzt wird (Abb.2).

Vor Anschluss des Modells an die Stromversorgung:

- Überprüfen Sie das Typenschild (am unteren Teil des Gerätes), um sicher zu gehen, dass Spannung und Leistung mit der des Stromnetzes übereinstimmen und die Steckdose geeignet ist. Im Zweifelsfall ist ein qualifizierter Elektriker hinzuzuziehen.

Achtung:

-Die Heizelemente nicht brennen lassen, wenn die Töpfe oder Pfannen leer oder nicht vorhanden sind. Das Kochen von Lebensmitteln erfordert Aufsicht; selbst wenn Sie nur für kurze Zeit kochen, erfordert dies immer noch Ihre ständige Aufmerksamkeit

-Wenn das Kochen beendet ist, den zutreffenden Heizkörper anhand der nachstehend angegebenen Bedienung ausschalten.

-Auf die leicht zu erreichenden Teile des Geräts achten, die sich während des Betriebs erwärmen können. SORGEN SIE DAFÜR, DASS KINDER DAVON FERNGEHALTEN WERDEN.

-Flüssigkeitsaustritte, wie beispielsweise Öl oder andere Fettsorten, vermeiden, da diese Brände verursachen können.

-Nicht versuchen, das Feuer mit Wasser zu löschen, sondern die Ebene ausschalten und die Flamme mit einem Deckel oder einer feuerfesten Decke ersticken.

-Keine Gegenstände auf der Garoberfläche lassen, dies kann zu Bränden führen.

-Wenn das Kabel beschädigt ist, muss es von ausgebildetem Personal oder durch den Kundendienst ausgetauscht werden.

-Es Darf Kein Dampfreinigungsgerät Benutzt Werden.

-Dieses Gerät darf von Kindern ab 8 Jahren und von Personen mit beschränkten geistigen, physischen oder sensorischen Fähigkeiten oder mangels Erfahrung und/oder mangels Wissen benutzt werden, vorausgesetzt, sie werden aufmerksam beaufsichtigt oder über den sicheren Gebrauch des Geräts und die damit verbundenen Gefahren eingewiesen. Sicherstellen, dass Kinder nicht mit dem Gerät spielen. Vom Benutzer

auszuführende Reinigungs- und Wartungsarbeiten dürfen nicht von Kindern ausgeführt werden, sofern sie nicht dabei beaufsichtigt werden

-Achten Sie bitte darauf, dass Kinder nicht mit dem Gerät spielen.
-Das Gerät darf nicht über einen externen Timer oder eine separate Fernsteuerung in Betrieb genommen werden. - Verwenden von ungeeigneten Schutzvorrichtungen kann zu Unfällen führen. Bitte achten Sie darauf, dass Sie nur Schutzvorrichtungen benutzen, die vom Hersteller zugelassen sind oder mit dem Gerät geliefert werden.

INSTALLATIONSANLEITUNG

Deze instructies zijn gericht aan een gespecialiseerd installateur en dienen als richtlijn bij de installatie, de regeling en het onderhoud in overeenstemming met de geldende wetsvoorschriften en normen.

• Aufstellung (Abb.1)

Das Elektrogerät ist zur Einlassung in ein Arbeitsfeld konzipiert, wie in der zutreffenden Abbildung zu sehen ist. Längs des ganzen Umfangs (Schnittmaße Abb.1B) Isoliermaterial anbringen.

Das Elektrogerät anhand der mitgelieferten 4 Haltebügel am Arbeitsfeld befestigen und dabei die Dicke des Arbeitsfelds berücksichtigen (Abb.1A). Wenn das Unterteil des Geräts nach der Installation vom Unterteil des Schrankes aus zugänglich ist, muss eine Trennwand eingebaut werden, unter Einhaltung der vorgeschriebenen Abstände (Abb.1C). Nach der Aufstellung, stellen Sie sicher, dass das Stromkabel senkrecht zur Ebene bleibt und nicht mit danebenliegendem Metallteilen in Kontakt kommt.

Stromanschlüsse (Abb.4):

Vor der Verwirklichung der Stromanschlüsse folgendes sicherstellen:

-Daß das Erdungskabel 2cm länger als die anderen Kabel ist;

-Die Anlagenmerkmale derartig sind, daß sie den Angaben auf dem Typenschild entsprechen, das an der Unterseite des Arbeitsfeldes angebracht ist;

-Die Anlage über eine wirksame, den geltenden Vorschriften und Gesetzesbestimmungen entsprechende Erdung verfügt.

Falls das Gerät nicht mit einem Kabel geliefert wird, verwenden Sie ein Kabel dieses Typs: **"H05V2V2-F"**, das einen Querschnitt für hat, die für den Gesamtleistungsverbrauch geeignet ist.

Das Kabel darf an keiner Stelle eine Temperatur erreichen, die die Raumtemperatur um 50°C übersteigt.

Dieses Gerät ist dafür vorgesehen, ständig an der Stromversorgung angeschlossen zu sein. Daher ist es notwendig, einen allpoligen Schalter zwischenzuschalten, der die vollständige Unterbrechung von der Stromversorgung bei Überspannung der Kategorie III gewährleistet. Dieser ist zwischen das Gerät und dem Anschluss an die Stromversorgung einzubauen und muss der elektrischen Belastung, sowie den geltenden Verordnungen entsprechen (Der gelb/grüne Erdleiter darf durch diesen Schalter nicht unterbrochen werden). Der allpolige Schalter muss nach erfolgter Installation des Gerätes leicht zugänglich sein.

GEBRAUCH UND WARTUNG

• Gebrauch:

Mit den Schalterknöpfen die gewünschte Stärke einstellen, indem im Uhrzeigersinn bis zur Höchststärke gedreht wird.

Vor dem normalen Gebrauch des Kochfeldes müssen alle Kochzonen mindestens 15 Minuten lang auf Leistungsstufe 3-4 eingeschaltet werden. Dieser Vorgang muss beim ersten Einschalten des Kochfeldes durchgeführt und später wiederholt werden, wenn das Kochfeld einige Wochen lang nicht benutzt wird.

• Zur Aktivierung der Doppel-Kochzone den Drehknopf im Uhrzeigersinn bis zur Position maximale Leistung drehen. Daraufhin weiter im Uhrzeigersinn bis zur Position "0" drehen (Ausgangsposition). Falls der Drehknopf nicht über eine Rückholfeder verfügt, weiter im Uhrzeigersinn drehen, bis Sie ein Klicken hören (etwa um 90°). Daraufhin den Schalter gegen den Uhrzeigersinn drehen, bis er wieder auf maximale Leistung steht. Zur Deaktivierung der Doppel-Kochzone den Drehknopf gegen den Uhrzeigersinn drehen.

• Kontrollleuchten (Abb.3):

-Ist Ihr Produkt mit einer Kontrollleuchte für die Netzspannung (Abb.4A) ausgerüstet, und ist diese eingeschaltet, bedeutet dies, dass mindestens ein Heizelement in Betrieb ist.

-Die eingeschaltete Kontrollleuchte macht darauf aufmerksam, dass die Oberfläche des Kochfeldes 50°C übersteigt. (Abb.3B - Abb.3C).

• Wartung (Abb.4):

Eventuelle Speisereste und Fettspritzer mit dem auf Wunsch gelieferten, speziellen Schaber entfernen. Den erhitzten Bereich mit Hilfe von SIDOL, STAHLFIX oder anderen ähnlichen Produkten und einem Papiertuch sorgfältig reinigen, dann mit Wasser nachwischen und

mit einem trockenen Tuch abtrocknen.

Bruchstücke von Aluminiumfolie und aus versehen zerschmolzenes Material aus Kunststoff oder Rückstände von Zucker oder Speisen mit hohem Zuckergehalt sofort mit Hilfe des auf Wunsch gelieferten Schabers entfernen.

Auf diese Weise lassen sich etwaige Beschädigungen der Kochfläche vermeiden.

Keinesfalls Scheuerschwämme oder angreifende chemische Backofensprays oder Fleckenentferner verwenden.

FÜR SCHÄDEN, DIE AUF DIE NICHTBEACHTUNG DER OBEN GENANNTEN ANWEISUNGEN ZURÜCKZUFÜHREN SIND, WIRD KEINERLEI VERANTWORTUNG ÜBERNOMMEN.

FRANÇAIS

F

CARACTÉRISTIQUES GÉNÉRALES

Lire attentivement le contenu du présent livret, étant donné qu'il fournit d'importantes indications concernant la sécurité d'installation, d'utilisation et d'entretien. Conserver le livret pour toute consultation ultérieure. Toutes les opérations concernant l'installation/remplacement (connexions électriques) doivent être effectuées par un personnel spécialisé en conformité avec les normes en vigueur.

CONSIGNES POUR LA SÉCURITÉ

Il est préférable d'utiliser des récipients au fond plat ayant un diamètre égal ou légèrement supérieur à celui de la surface chauffée. Il ne faut pas avoir recours à des récipients ayant une base rugueuse, afin d'éviter d'érafler la surface thermique du plan (Fig. 2).

Avant de procéder au raccordement électrique de l'appareil :

- vérifier d'après les données de la plaque signalétique (située dans la partie inférieure de l'appareil) que la tension et la puissance correspondent bien à celles de l'installation électrique et que la prise est idoine. En cas de doute, faire appel à un électricien qualifié.

Attention:

-Ne pas laisser les éléments chauffants mis sous tension avec des casseroles et poêles vides ou bien sans récipients. La cuisson des aliments nécessite toujours une supervision ; même la cuisson pour une courte période de temps nécessite une attention constante.

-Une fois que l'on a terminé de cuisiner, éteindre la résistance relative au moyen de la commande indiquée ci-après.

-Faire attention aux parties facilement accessibles de

l'appareil qui, durant l'utilisation, se surchauffent. ASSUREZ-VOUS DE GARDER LES ENFANTS LOIN DE L'APPAREIL DE CUISSON.

-Eviter toute fuite de liquide tel que l'huile ou d'autres types de graisse pouvant causer des incendies.

-Ne pas chercher à éteindre le feu avec de l'eau ; éteindre plutôt le plan et couvrir la flamme avec un couvercle ou une couverture anti-feu.

-Ne pas laisser d'objets sur la surface de cuisson pouvant être à l'origine des incendies.

-Lorsque le câble est endommagé, le faire remplacer par un personnel qualifié ou du service d'assistance.

-Ne pas utiliser un nettoyeur à vapeur.

-Cet appareil peut être utilisé par des enfants de plus de 8 ans et par des personnes dont les capacités physiques, sensorielles ou mentales sont diminuées ou ayant une expérience et des connaissances insuffisantes, pourvu que ce soit sous la surveillance attentive d'une personne responsable et après avoir reçu des instructions sur la manière d'utiliser cet appareil en toute sécurité et sur les dangers que cela comporte. Assurez-vous que les enfants ne jouent pas avec cet appareil. Le nettoyage et l'entretien de la part de l'utilisateur ne doivent pas être effectués par des enfants, à moins qu'ils ne soient surveillés.

-Veiller à ce que les enfants ne jouent pas avec l'appareil.

-L'appareil ne doit pas être mis en marche à l'aide d'un temporisateur externe ni d'une commande à distance indépendante.

- L'utilisation de dispositifs de protection inappropriés peut provoquer des accidents. Veuillez vous assurer de n'utiliser que des dispositifs de protection approuvés par le fabricant ou fournis avec l'appareil.

INSTRUCTIONS POUR L'INSTALLATION

Les présentes instructions s'adressent à un installateur spécialisé et servent de guide pour l'installation, le réglage et l'entretien en conformité avec les lois et les normes en vigueur.

• Positionnement (Fig.1):

L'appareil électroménager est réalisé pour être encastéré dans un plan de travail, suivant l'illustration sur la figure spécifique. Préparer la colle pour sceller le périmètre dans le sens de toute sa longueur (dimensions de la coupe Fig.1B). Bloquer l'appareil électroménager sur le plan de travail au moyen des 4 brides fournies, compte tenu de l'épaisseur du plan de travail (Fig.1A). Si la partie inférieure de l'appareil, après l'installation, est accessible par la partie inférieure du meuble, il faut monter un panneau de séparation en respectant les distances indiquées (Fig.1C). Ceci n'est pas nécessaire si l'installation se fait sous un four.

• Connexions électriques (Fig.5):

Avant d'effectuer les connexions électriques, s'assurer que:

-Le câble électrique de la terre est bien de 2 cm plus long que les autres câbles;

-Les caractéristiques de l'installation sont conformes aux indications sur la plaquette d'identification appliquée sur la partie inférieure du plan de travail;

-L'installation est dotée d'une mise à la terre efficace conforme aux normes et aux dispositions de la loi en vigueur.

Si l'appareil n'est pas fourni avec un câble, utilisez un câble de type : "H05V2V2-F", qui possède une section adaptée à la consommation électrique totale de l'appareil.

Le câble ne doit atteindre en aucun point une température supérieure de 50°C par rapport à la température ambiante.

L'appareil est destiné à être connecté au réseau électrique de façon permanente, c'est pourquoi il est nécessaire d'interposer un interrupteur omnipolaire qui permet la déconnexion complète dans les conditions de la catégorie

de surtension III, il doit être monté entre l'appareil et la fourniture d'énergie électrique, dimensionné à la charge et répondant aux normes en vigueur

(le conducteur de mise à la terre jaune/vert ne doit pas être interrompu par l'interrupteur). Une fois l'installation terminée, l'interrupteur omnipolaire doit être facilement accessible.

UTILISATION ET ENTRETIEN

• Utilisation:

Enregistrer à l'aide des boutons de commande la puissance souhaitée, en tournant dans le sens des aiguilles d'une montre jusqu'à la puissance maximale. Avant de commencer l'utilisation normale du plan, il est nécessaire d'allumer toutes les zones de cuisson pendant au moins 15 minutes au niveau de puissance 3-4. Cette opération doit être effectuée au premier allumage et répétée en cas de périodes de non utilisation de plusieurs semaines.

• Pour activer le double foyer, tourner le bouton dans le sens des aiguilles d'une montre jusqu'à la position correspondant à la puissance maximum. Tourner ensuite le bouton toujours dans le sens des aiguilles d'une montre jusqu'à la position "0" (position de départ). Si le bouton n'est pas équipé de ressort de retour, tourner à nouveau le bouton dans les sens des aiguilles d'une montre jusqu'au déclic (90° environ). Ramener ensuite le bouton à la position de puissance maximum, en le tournant dans le sens inverse des aiguilles d'une montre. Pour désactiver le double foyer, tourner le bouton dans les sens inverse des aiguilles d'une montre.

• Témoins (Fig.3):

- Si votre produit est équipé d'un voyant de mise sous tension (Fig.3A), celui-ci sert à signaler qu'au moins un élément est activé.

-Le témoin s'allume quand la température de la surface de la table dépasse 50°C (Fig.3B - Fig.3C).

• Entretien (Fig.4):

Éliminer tous résidus de nourriture éventuels ainsi que les gouttes de graisse de la surface de cuisson à l'aide du racloir spécial fourni sur demande. Nettoyer le mieux possible l'emplacement chauffé en ayant recours à du SIDOL, STAHLFIX ou à d'autres produits similaires et à un chiffon-papier, ensuite rincer à l'eau et sécher avec un chiffon bien propre. Au moyen du racloir spécial (en option) éliminer immédiatement de l'emplacement chauffé de cuisson les fragments de feuilles d'aluminium et la matière plastique qui ont fondu par mégarde ou les résidus de sucre ou d'aliments ayant un contenu de sucre élevé. De cette façon, tout dommage possible à la surface du plan est évité. En aucun cas il faut se servir d'éponges abrasives ou de détergents chimiques irritants tels que spray pour le four ou dégraisseurs.

NOUS DECLINONS TOUTE RESPONSABILITÉ POUR LES ÉVENTUELS DÉGATS PROVOQUÉS PAR L'INOB-

SERVATION DES SUSDITES INSTRUCTIONS.



Points de collecte sur www.quefairede mesdechets.fr
Privilégiez la réparation ou le don de votre appareil !

ENGLISH



GENERAL

Carefully read the contents of this leaflet since it provides important instructions regarding safety of installation, use and maintenance. Keep the leaflet for possible future consultation. All the operations relating to installation/replacement (electrical connections) must be carried out by specialised personnel in conformity with the regulations in force.

SAFETY WARNINGS

It is recommended to use flat-bottom pans with a diameter equal to or slightly larger than that of the heated area. Do not use pans with a rough base to prevent scratching the heat surface of the cooktop (Fig.2).

Before connecting the appliance to the electricity supply:

- Check that the voltage and power values listed on the data plate (positioned on the lower part of the appliance) are compatible with the electricity supply and socket. If you have any doubts, please consult a qualified electrician for assistance.

Warning !

-Do not leave the heating elements on with empty pots and pans or without receptacles. The process of cooking food requires supervision; even cooking just for a short period of time still requires your constant attention
-When you have finished cooking, switch off the relevant heating element with the control indicated below.

-Pay attention to easy to reach device parts as they over-heat during use. MAKE SURE TO KEEP CHILDREN AWAY FROM THESE.

-Avoid spilling liquids like, for example, oil or other types of grease, as they can cause fires.

-Do not attempt to put fires out using water. Turn off the hob and cover the flame with a lid or fire-proof blanket.

-Do not leave objects on the cooking surface, it may cause fires.

-If cable is damaged, have qualified personnel or After-Sales Service replace it.

-Steam cleaners must not be used.

-If the surface is cracked, switch off the appliance to prevent electric shock.

-This appliance can be used by children aged from 8 years and above and persons with reduced physical, sensory or mental capabilities or lack of experience and knowledge if they have been given supervision or instruction concerning use of the appliance in a safe way and understand the hazards involved. Children shall not play with the appliance. Cleaning and user maintenance shall not be made by children without supervision.

-The appliance is not intended to be operated by means of external timer or separated remote-control system.

- Using unsuitable protective devices may cause accidents. Please make sure to use only protective devices which are approved by the manufacturer or supplied with the device.

INSTALLATION INSTRUCTIONS

These instructions address specialised installers and serve as a guide for installation, adjustment and maintenance in conformity with the laws and regulations in force.

• Positioning (Fig.1):

The domestic appliance is designed to be built into a worktop as illustrated in the specific figure. Apply sealant around the entire perimeter (cut-out dimensions Fig.1B). Fix the domestic appliance on the worktop by means of the 4 brackets provided, taking the thickness of the worktop into account (Fig.1A). If the lower part of the appliance, after installation, is accessible via the lower part of the cabinet then it is necessary to mount a separator panel respecting the distances indicated (Fig.1C). If the appliance is installed with an oven underneath then the separator is not necessary.

• Electrical connections (Fig.5):

Before making the electrical connections, check that:

- The ground cable is 2 cm longer than the other cables;
- The system ratings meet the ratings indicated on the identification plate fixed on the lower part of the worktop;
- The system is fitted with efficient earthing compliant to the laws and regulations in force.

If the appliance is not supplied with a cable, use a cable of type: **“H05V2V2-F”**, that has a cross-section suitable for the total power consumption of the device.

The cable should never reach a temperature which is 50°C above the temperature of the room in which it is installed.

The appliance is to be permanently connected to the electrical mains, therefore an omnipolar switch must be inserted, enabling complete disconnection under the conditions of overvoltage category III; it must be fitted between the appliance and the power supply, sized according to the load and in compliance with the standards in force

(the yellow/green earth wire must not be interrupted by the switch). The omnipolar switch must be easy to reach once the installation process has been completed.

USE AND MAINTENANCE

• Use:

Set the power desired by turning the control knobs clockwise to the maximum power. Before using the hob normally, all cooking zones must be switched on for at least 15 minutes at power level 3-4. This operation must be performed when the hob is switched on for the first time and repeated whenever the hob is not used for a few weeks.

•To activate the double zone, turn the knob in a clockwise direction, until it has reached the maximum power position. At this point, keep on turning it in a clockwise direction, until it has reached the “0” position (the point at which it originally started). If the knob is not fitted with a return spring, turn it in a clockwise direction again, until you hear a click (approximately 90°). Then turn the knob in an anticlockwise direction, returning it to the maximum power position. To deactivate the double zone, turn the knob in an anticlockwise direction.

• Indicator lights (Fig.3):

-If your product is fitted with the voltage indicator light (Fig.3A), when lit this indicates that at least one

element is operating.

-When the indicator light is on, the temperature on the hob surface exceeds 50°C (Fig.3B - Fig.3C).

• Maintenance (Fig.4):

Remove any residues of food and drops of grease from the cooking surface using the special scraper supplied on request.

Clean the heated area as thoroughly as possible using SIDOL, STAHLFIX or similar products and a cloth/paper, then rinse with water and dry with a clean cloth. Using the special scraper (optional) immediately remove any fragments of aluminium and plastic material that have unintentionally melted on the heated cooking area or residues of sugar or food with a high sugar content. In this way, any damage to the cooktop surface is prevented. Under no circumstances use abrasive sponges or irritating chemical detergents such as oven sprays or stain removers.

THE MANUFACTURER DECLINES ALL RESPONSIBILITY FOR EVENTUAL DAMAGES CAUSED BY BREACHING THE ABOVE WARNINGS.

NEDERLANDS

NL

ALGEMENE INFORMATIE

Lees de inhoud van dit boekje aandachtig door, want het verstrekt belangrijke aanwijzingen over de veilige installatie, gebruik en onderhoud. Bewaar het boekje om het later nog eens te kunnen raadplegen. Alle installatiewerkzaamheden/vervangings (elektrische aansluitingen) dienen te worden verricht door gespecialiseerd personeel, in overeenstemming met de geldende voorschriften.

WAARSCHUWINGEN MET BETREKKING TOT DE VEILIGHEID

Het wordt geadviseerd pannen te gebruiken met een vlakke bodem en met een diameter die gelijk is aan, of iets groter dan die van de verwarmingszone. Gebruik geen pannen met een ruwe bodem, om te voorkomen dat er krassen ontstaan op het thermische oppervlak van de plaat (Afb.2).

Voordat u het product op het elektrische net aansluit:

- controleer het typeplaatje (aan de onderkant van het apparaat) om u ervan te verzekeren dat de spanning en het vermogen overeenkomen met die van het elektrische net en dat het stopcontact geschikt is. In geval van twijfel dient u een erkende electricien in te schakelen.

Let Op:

- Laat geen verwarmingselementen ingeschakeld met een lege pan of koekenpan, of zonder pan erop. Het proces om voedsel te koken vereist toezicht; zelfs koken voor een korte periode vereist nog

steeds uw constante aandacht.

- Na het koken moet het desbetreffende verwarmingselement worden uitgeschakeld met het hieronder aangegeven bedieningselement.

- Let op voor de onderdelen van het toestel die gemakkelijk bereikbaar zijn, omdat die tijdens het gebruik zeer heet worden. ZORG ERVOOR DAT KINDEREN UIT DE BUURT ZIJN.

- Vermijd dat vloeistof zoals olie of andere vetstoffen kunnen uitlopen omdat die brand kunnen veroorzaken.

- Probeer niet om het vuur met water te blussen, zet de plaat uit en bedek de vlam met een deksel of een brandveilig deken.

- Laat geen voorwerpen op het oppervlak van de kookplaat liggen, dit kan brand veroorzaken.

- Als de kabel beschadigd is, moet die door gekwalificeerd personeel of door de technische dienst worden vervangen.

- Er mag geen stoomreiniger gebruikt worden.

- Het apparaat mag worden gebruikt door kinderen ouder dan 8 jaar en door personen met een lichamelijke, zintuiglijke of geestelijke beperking of met onvoldoende ervaring en kennis, mits ze onder toezicht staan en goed geïnstrueerd zijn over een veilig gebruik van het apparaat en de gevaren die ermee samenhangen. Zorg ervoor dat kinderen niet met het apparaat spelen. Reiniging en onderhoud door de gebruiker mogen niet door kinderen worden uitgevoerd, tenzij ze onder toezicht staan.

- Controleer dat kinderen niet met het apparaat spelen.

- Het apparaat mag niet in werking worden gesteld met

behulp van een externe timer of afzonderlijke afstandsbediening. - Het gebruik van ongeschikte veiligheidsvoorzieningen kan ongelukken veroorzaken. Gebruik alleen beschermende apparaten die zijn goedgekeurd door de fabrikant of die bij het apparaat zijn geleverd.

INSTRUCTIES VOOR DE INSTALLATIE

Deze instructies zijn gericht aan een gespecialiseerde installateur en dienen als richtlijn bij de installatie, de regeling en het onderhoud in overeenstemming met de geldende wetsvoorschriften en normen.

• Plaatsing (Afb.1)

Het elektrische huishoudelijke apparaat is bestemd voor inbouw in een werkblad, zoals wordt geïllustreerd op de specifieke afbeelding. Breng afdichtmateriaal aan over de hele omtrek (afmetingen van de uitsparing Afb.1B). Zet het elektrische apparaat vast op het werkblad met de 4 bijgeleverde beugels, hierbij rekening houdend met de dikte van het werkblad (Afb.1A). Als de onderzijde van het apparaat, na de installatie, vanuit de onderkant van de kast bereikbaar is moet een scheidingsvlak gemonteerd worden door de aangegeven afstanden in acht te nemen (Fig.1C). Zorg er na installatie voor dat de voedingskabel loodrecht op het vlak blijft en niet in aanraking komt met aangrenzende metalen onderdelen.

Elektrische aansluitingen (Afb.4):

Vergewis u ervan, voordat de elektrische aansluitingen tot stand worden gebracht of:

- De elektrische aardkabel minstens 2 cm langer is dan de overige kabels.
- De installatie zodanig eigenschappen heeft dat wordt voldaan aan de gegevens die vermeld staan op de typeplaat op de onderkant van het werkblad.
- De installatie naar behoren geaard is, in overeenstemming met de geldende normen en wetsvoorschriften.

Als het apparaat niet wordt geleverd met een kabel, gebruik dan een kabel van het type: "H05V2V2-F", met een doorsnede die geschikt is voor het totale stroomverbruik van het apparaat. De kabel mag in geen enkel punt een temperatuur bereiken die 50°C boven de kamertemperatuur is. Het apparaat is bestemd om permanent aangesloten te zijn op het elektriciteitsnet. Daarom is het noodzakelijk een eenpolige schakelaar te plaatsen waarmee het apparaat volledig losgekoppeld kan

worden in de omstandigheden van de categorie van overspanning III. Deze schakelaar moet gemonteerd worden tussen het apparaat en het stopcontact, gepast zijn voor de last en conform de geldende normen zijn (de groengele aardgeleider mag niet door de commutator worden onderbroken). Na het installeren van de apparatuur moet de meerpolige schakelaar makkelijk te bereiken zijn.

GEBRUIK EN ONDERHOUD

• Gebruik:

Stel met behulp van de bedieningsknoppen het gewenste vermogen in. Door met de wijzers van de klok mee te draaien wordt het maximumvermogen bereikt. Voorafgaand aan het normale gebruik van de kookplaat moeten alle kookzones gedurende ten minste 15 minuten bij vermogensniveau 3-4 worden ingeschakeld. Deze handeling moet worden verricht bij de eerste inschakeling en moet vervolgens worden herhaald in geval de kookplaat gedurende enkele weken niet is gebruikt.

• Activeer de Dual Zone door de handknop met de klok mee te draaien tot in de stand voor het maximale vermogen. Vervolgens draait men hem met de klok mee tot aan "0" (startpositie). Als de handknop geen terugkeer-veer heeft moet hem hem weer terug draaien met de klok mee, totdat u een klik hoort (ongeveer 90°). Dan draait men de handknop, tegen de klok in, naar de stand van het maximale vermogen. Men kan de Dual Zone uitschakelen door de handknop tegen de klok in te draaien.

• Controlelampjes (Afb.3):

- Als uw product wordt geleverd met de controlelamp onder spanning (Afb.3A), betekent dat tenminste een element werkt.
- Als het controlelampje aan is betekent dit dat de temperatuur van het kookvlak hoger is dan 50°C (Afb.3B - Afb.3C).

• Onderhoud (Afb.4):

Verwijder eventuele voedselresten en vetspatten van de kookvlakken met de speciale schraper die op bestelling geleverd wordt. Maak het verwarmde gebied zo goed mogelijk schoon met behulp van SIDOL, STAHLFIX of soortgelijke producten en een doek of papier, spoel vervolgens na met water en maak de plaat droog met een schone doek. Verwijder fragmenten aluminiumfolie, gesmolten plastic, suiker of voedselresten met een hoog suikergehalte onmiddellijk van het verwarmde gebied met behulp van de speciale schraper (optie). Zodoende wordt elke mogelijke schade aan het oppervlak van de plaat voorkomen. Gebruik in geen geval schuursponsjes of agressieve chemische reinigingsmiddelen zoals ovensprays of vlekkenmiddelen.

DE FABRIKANT IS NIET AANSPRAKELIJK VOOR SCHADE DIE VOORTVLOEIT UIT HET NIET IN ACHT NEMEN VAN DE BOVENSTAANDE VOORSCHRIFTEN.

PORTUGUÊS

P

INDICAÇÕES GERAIS

Leia com atenção o conteúdo deste livro de instruções porque contém indicações importantes que dizem respeito à segurança de instalação, utilização e manutenção. Conserve o livro de instruções para futura consulta. Todas as operações que dizem respeito à instalação/substituição (ligações eléctricas) devem ser feitas por pessoal especializado segundo as normas em vigor.

AVISOS DE SEGURANÇA IMPORTANTES

Aconselhamos a utilização de recipientes com fundo plano e diâmetro igual ou ligeiramente superior ao das zonas de cozedura aquecidas. Não use recipientes com base rugosa para evitar riscar a superfície térmica da placa (Fig.2).

Antes de ligar o modelo à rede eléctrica:

- controlar a placa de identificação (situada na parte inferior do aparelho) para verificar que a tensão e a potência sejam correspondentes àquela da rede e que a tomada seja idónea. Em caso de dúvidas, contacte um electricista qualificado.

Atenção!

- Não deixe as zonas de cozedura ligadas sem nada em cima ou com tachos e frigideiras vazios. O processo de cocção precisa de supervisão; mesmo um curto processo de cocção requer constante atenção

- Assim que acabar de cozinhar qualquer alimento, desligue a resistência respectiva utilizando o comando que indicaremos a seguir.

- Prestar atenção às partes do aparelho que podem ser alcançadas facilmente e que durante a sua utilização ficam sobreaquecidas. CERTIFIQUE-SE DE MANTER AS CRIANÇAS LONGE.

- Evitar as saídas de líquido, como por exemplo óleo ou outros tipos de gordura, pois podem provocar incêndios.

- Não tentar apagar o fogo com água, mas desligar o plano

e cobrir a chama com uma tampa ou uma coberta contra incêndio.

- Não deixar objetos sobre a superfície de cozimento, pode provocar incêndios.

- Se o cavo estiver danificado, ele deve ser substituído por pessoal qualificado ou pelo serviço de assistência.

- Não deve ser utilizado um limpador a vapor.

- Este aparelho pode ser utilizado por crianças com idade igual ou superior a 8 anos e por pessoas com capacidades físicas, sensoriais ou mentais diminuídas ou com experiência e conhecimento insuficientes, desde que sejam vigiadas e tenham recebido instrução sobre a utilização do aparelho de forma segura e compreendam os perigos que o seu uso comporta. As crianças não devem brincar com o aparelho. A limpeza e manutenção do aparelho não devem ser realizadas por crianças, a não ser sob vigilância.

- Controle que as crianças não brinquem com o aparelho.

- O aparelho não deve ser ativado através do uso de um temporizador externo ou com comando à distância separado. Usar dispositivos de proteção inadequados pode causar acidentes. Por favor, certifique-se de usar só aqueles aprovados pelo fabricante ou fornecidos com o aparelho.

INSTRUÇÕES PARA INSTALAÇÃO

As instruções que se seguem foram feitas para instaladores especializados e servem de guia para instalação, regulação e manutenção de acordo com as leis e normas em vigor.

• Colocação da placa em posição (Fig.1):

Este electrodoméstico foi concebido expressamente

para encastrar numa banca de cozinha, conforme mostrado na figura específica. Coloque uma camada de material vedante a toda a extensão do perímetro da placa de fogão (dimensões de corte Fig.1B). Fixe o electrodoméstico ao tampo de cozinha com os 4 suportes que fazem parte dos acessórios que acompanham o aparelho, tendo presente a espessura do tampo (Fig.1A). Se, após a instalação, a parte inferior do aparelho for acessível pela parte inferior do móvel, é necessário montar um painel separador respeitando as distâncias indicadas (Fig.1C). Caso se instale sob um forno isso não é necessário.

• **Ligações eléctricas (Fig.5):**

Antes de fazer as ligações eléctricas, assegure-se de que:

- O fio eléctrico de terra deve ser 2 cm mais comprido do que os outros fios;
- As características da instalação eléctrica da sua casa correspondem às indicações da chapa de identificação da placa de fogão aplicada na parte inferior da superfície de trabalho;
- A instalação eléctrica tem ligação à terra, que esta é eficiente e que cumpre o disposto nas normas e regulamentos de lei em vigor.

Se o eletrodoméstico não for fornecido com um cabo, use um cabo do tipo: "H05V2V2-F", que tem uma seção transversal adequada para o consumo total de potência do aparelho.

Em nenhum ponto a temperatura do cabo deve superar de 50°C à temperatura ambiente.

O aparelho está destinado a ser ligado permanentemente à rede eléctrica, por esse motivo é necessário inserir um interruptor multipolar que permita a desconexão completa nas condições de categoria de sobretensão III. Este deve estar montado entre o aparelho e a alimentação de energia eléctrica, dimensionado à carga e em conformidade com as normas em vigor

(o condutor de terra verde/amarelo não deve ser interrompido pelo comutador). Uma vez terminada a instalação da aparelhagem, o interruptor omnipolar deve ser alcançado facilmente.

UTILIZAÇÃO E MANUTENÇÃO

• **Utilização:**

Estabelecer com a ajuda das manivelas de comando a potência desejada rodando em sentido horário até à máxima potência.

Antes da utilização normal da placa é necessário

acender todas as zonas de cozedura pelo menos por 15 minutos no nível de potência 3-4. Esta operação deve ser efetuada no primeiro acendimento e repetida posteriormente no caso em que a placa não seja utilizada por algumas semanas.

• Para activar a zona dupla, gire o selector na direcção horária até a posição de máxima potência. Em seguida, gire novamente na direcção horária até a posição "0" (posição de início). Se o selector não dispor de mola de retorno, gire novamente na direcção horária até ouvir um clique (aproximadamente 90°). Agora gire novamente o selector na direcção anti-horária, até a posição de máxima potência. Para desactivar a dupla zona, gire o selector na direcção anti-horária.

• **Indicadores luminosos (Fig.3):**

-Se o produto for equipado com o indicador luminoso de presença de tensão (Fig.3A), este indicará que ao menos um elemento está a funcionar.

-O indicador luminoso aceso indica que a temperatura da superfície do plano é superior a 50°C (Fig.3B - Fig.3C).

• **Manutenção (Fig.4):**

Remova resíduos de alimentos e pingos de gordura da superfície de cozedura, utilizando o raspador especial que poderá receber, a pedido, a acompanhar o aparelho. Limpe a zona aquecida da melhor maneira possível, utilizando SIDOL, STAHLFIX ou produtos análogos e um pano-papel. A seguir enxague muito bem com água e seque com um pano limpo. Usando o raspador especial (opcional), remova imediatamente da zona de cozedura quente, todos os fragmentos de papel de alumínio e material de plástico derretidos acidentalmente, bem como quaisquer resíduos de açúcar ou de alimentos com alto teor de açúcar. Deste modo é possível evitar danos na superfície da placa de cozedura. Sejam quais forem as circunstâncias, nunca use esponjas abrasivas nem detergentes químicos irritantes como sprays para forno ou outros produtos para tirar manchas.

DECLINA-SE DE QUALQUER RESPONSABILIDADE POR EVENTUAIS DANOS PROVOCADOS PELA INOBSERVÂNCIA DAS ADVERTÊNCIAS ACIMA.



 **airlux**
Spécialiste de l'encastable

3011000503401