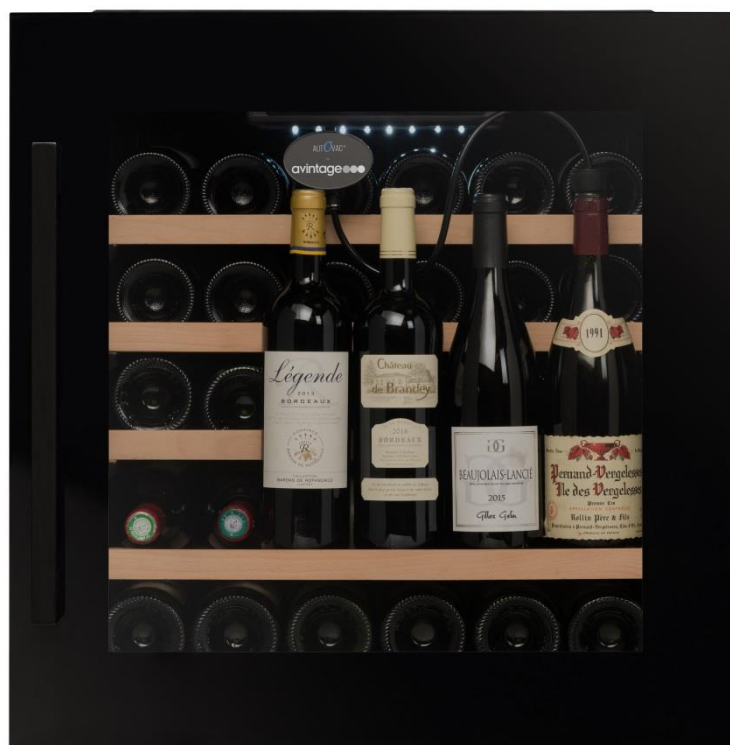




Cave de service intégrable en colonne

NOTICE D'UTILISATION AVI63CSZF



FR – MANUEL D'UTILISATION p. 3

GB – USE INSTRUCTIONS p. 29

DE – GEBRAUCHSANWEISUNG p. 54

NL – HANDLEIDING p. 81

SP – MANUAL DE UTILIZACION p. 107

IT – MANUAL D'USO p. 133

Avant toute utilisation, merci de lire et appliquer les règles de sécurité et d'utilisation du présent manuel.

Tout d'abord, nous vous remercions d'avoir fait confiance à la marque **AVINTAGE** en acquérant cet appareil et espérons qu'il satisfera pleinement vos attentes.

Cet appareil vous permet au choix de chamber vos bouteilles (à température ambiante) ou de les mettre à température de service (selon vos bouteilles) grâce à sa plage de réglage étendue.

1. CONSIGNES GÉNÉRALES DE SECURITÉ

Avant d'utiliser votre appareil pour la première fois, veuillez lire attentivement ce manuel d'utilisation. Conservez-le précieusement de façon à pouvoir vous y référer au besoin. Afin de réduire le risque d'incendie, de choc électrique ou de blessure lors de l'utilisation de votre cave, merci de suivre les précautions données.

D'une manière générale, votre appareil doit être entretenu par un professionnel qualifié.

Pour votre sécurité et pour une utilisation correcte de l'appareil, avant d'installer et d'utiliser l'appareil pour la première fois, lisez attentivement cette notice, y compris les mises en garde et les conseils utiles qu'elle contient. Afin d'éviter d'endommager l'appareil et/ou de vous blesser inutilement, il est important que les personnes amenées à utiliser cet appareil aient pris entièrement connaissance de son fonctionnement ainsi que de ses instructions de sécurité. Conservez ces consignes pour plus tard et pensez à les ranger à côté de l'appareil, afin qu'elles soient transmises avec ce dernier en cas de vente ou de déménagement. Cela permettra de garantir un fonctionnement optimal de l'appareil.

Pour éviter tout risque de blessure, conservez cette notice. Le fabricant ne saurait en effet être tenu responsable en cas de mauvaise manipulation de l'appareil.

Cet appareil est destiné exclusivement à un usage domestique et est prévu pour le stockage de boissons spéciales à une température de stockage plus élevée que celle d'un compartiment pour produits frais. En

aucun cas cet appareil est destiné à maintenir des produits alimentaires frais.

Assurez-vous que votre installation électrique (voltage) corresponde à celle indiquée sur la plaque signalétique : l'appareil doit être connecté à une prise terre réglementaire. Des réparations ou des connexions incorrectes peuvent entraîner des risques pour la sécurité. Faites vérifier votre installation électrique par un professionnel si vous avez le moindre doute.

Pour votre protection, cet appareil doit être correctement connecté à une prise terre. Ne pas couper ou retirer le fil de terre du câble d'alimentation fourni.

Pour des raisons de sécurité, ne pas utiliser une rallonge électrique.

Si votre appareil est endommagé (par un impact majeur, par exemple) ou s'il subit un dommage (surtension due à la foudre, inondation, incendie), il peut être dangereux à utiliser. Débranchez la prise secteur et faites contrôler l'appareil par un réparateur professionnel agréé.

Pour éviter tout danger, ne pas remplacer vous-même un câble secteur endommagé. Contactez votre revendeur, un centre de service agréé ou un réparateur professionnel.

Cet appareil doit être positionné de telle sorte que la prise secteur soit accessible. Ne pas déplacer l'appareil une fois qu'il est plein : vous pourriez déformer sa carrosserie en plus d'entraîner des réparations. Les composants électriques ne doivent pas être directement accessibles.

- ✓ Maintenir les enfants éloignés de l'appareil
- ✓ Ne pas utiliser l'appareil à l'extérieur

Dans le cas où du liquide serait accidentellement renversé (bouteille cassée, etc.) sur des composants électriques (moteur, etc.), veuillez

débrancher immédiatement la prise secteur.

Pour éviter tout risque d'incendie, d'électrocution ou de blessure, ne pas immerger le câble d'alimentation, la prise ou l'appareil lui-même dans l'eau ou tout autre liquide. Ne pas manipuler l'appareil avec les mains mouillées.

Maintenez l'appareil éloigné de toute source de chaleur et ne l'exposez pas directement au soleil.

Ne laissez pas pendre le câble d'alimentation d'une table ou être en contact avec des coins tranchants ou des surfaces chaudes.

Ne tirez pas sur le câble d'alimentation, saisissez la prise pour débrancher l'appareil.

Assurez-vous que la zone où votre appareil est situé est capable de supporter son poids lorsqu'il est chargé (une bouteille de 75 cl pèse environ 1,3 kg). Votre cave doit être placée sur une surface plane. Si vous devez la placer sur un tapis ou sur une moquette, placez un support en-dessous.

Pour prévenir tout dommage du joint de la porte, assurez-vous que la porte est entièrement ouverte lorsque vous souhaitez tirer une clayette.

Sécurité des enfants et des autres personnes vulnérables

- Cet appareil peut être utilisé par des enfants ayant 8 ans et plus, et par des personnes ayant des capacités physiques, sensorielles ou mentales réduites ou un manque d'expérience et de connaissances, à condition qu'elles soient supervisées ou qu'elles aient reçu des instructions concernant l'utilisation de l'appareil en toute sécurité et qu'elles comprennent les dangers encourus.
- Le nettoyage et l'entretien par l'utilisateur ne doivent pas être effectués par des enfants, sauf s'ils ont plus de 8 ans et qu'ils sont

surveillés.

- Conservez tous les emballages hors de portée des enfants car il existe un risque de suffocation.
- Risque que l'enfant se retrouve coincé : qu'un enfant se retrouve bloqué dans l'appareil ou y suffoque ne sont pas des faits du passé. Toutefois, des appareils jetés ou abandonnés demeurent dangereux, même s'ils sont "juste laissés dans le garage quelques jours".
- Si vous décidez de mettre au rebut l'appareil, débranchez-le de la prise murale, coupez le câble d'alimentation (aussi proche de l'appareil que vous le pouvez) et retirez la porte afin d'empêcher les enfants de jouer avec, de subir un choc électrique ou de s'enfermer à l'intérieur.
- Si l'appareil, doté d'un joint de porte magnétique, doit être remplacé par un autre appareil doté d'un loquet sur la porte ou sur le joint, vérifiez bien que le loquet est hors d'état de fonctionner avant de vous débarrasser de l'ancien appareil. Cela évitera de transformer cet appareil en piège pour les enfants.
- Maintenir l'appareil et son cordon hors de portée des enfants de moins de 8 ans.
- Avant de jeter votre cave, veillez à bien retirer la porte. Laissez également les clayettes qui étaient à l'intérieur de l'appareil de manière à ce que les enfants ne puissent pas grimper à l'intérieur.
- Les enfants de 3 à 8 ans peuvent charger ou décharger cet appareil.
- Les enfants doivent être surveillés afin qu'ils ne jouent pas avec l'appareil.

Sécurité générale

ATTENTION — Cet appareil est conçu pour fonctionner dans un foyer domestique ou pour une utilisation similaire comme :

- ✓ Les zones de cuisine réservées au personnel des magasins, des ateliers et autres milieux professionnels,
- ✓ Les maisons secondaires et lieux utilisés par des clients de l'hôtel, motels et autres environnements résidentiels,
- ✓ Les environnements comme les chambres d'hôtel,
- ✓ Les restaurants et établissements similaires, sauf détaillants.

ATTENTION — Afin d'éviter tout danger dû à l'instabilité de l'appareil, il est important de le fixer et le monter selon les instructions d'installation.

ATTENTION — Ne rangez jamais de substances inflammables comme des aérosols à l'intérieur de cet appareil car elles pourraient s'y déverser.

ATTENTION — Si le cordon d'alimentation est endommagé, vous devez le remplacer immédiatement auprès de votre fabricant ou d'un revendeur qualifié afin d'éviter tout risque d'électrocution.

ATTENTION — Maintenez la ventilation bien ouverte et vérifiez bien que l'air peut circuler par les ouvertures, surtout si l'appareil est encastré dans le mur.

ATTENTION — N'utilisez pas de dispositifs mécaniques ou autres moyens pour accélérer le processus de dégivrage, autres que ceux recommandés par le fabricant.

ATTENTION — N'endommagez pas le circuit de réfrigération.

ATTENTION — N'utilisez pas d'appareils électriques à l'intérieur du compartiment, sauf si ces derniers sont tolérés par le fabricant.

ATTENTION — Le gaz réfrigérant et le gaz isolant sont inflammables. Lors de l'élimination de l'appareil, faites appel à un centre de retraitement ou d'élimination des déchets agréé. N'exposer pas l'appareil à une flamme.

ATTENTION — Le gaz réfrigérant de cet appareil est le R600a, tout produit inflammable et explosif ne doit pas être mis dans la cave ou près de celle-ci afin d'éviter le déclenchement d'un feu ou d'une explosion.

Liquide réfrigérant

De l'isobutane réfrigérant (R600a) est utilisé dans le circuit réfrigérant de l'appareil. Il s'agit d'un gaz naturel hautement inflammable, et donc dangereux pour l'environnement. Pendant les transports et l'installation de l'appareil, vérifiez qu'aucun des composants du circuit de réfrigération ne soit endommagé. Le réfrigérant (R600a) est un liquide inflammable.

Attention : risque d'incendie

Si le circuit de réfrigération est endommagé :

- ✓ Évitez les flammes nues et toute source d'incendie.
- ✓ Ventilez bien la pièce où se trouve l'appareil. Il est dangereux de modifier la composition de cet appareil, de quelque manière que ce soit.

Tout dommage fait au cordon peut provoquer un court-circuit, et/ou une électrocution.

Sécurité électrique

- Nous ne pouvons pas être tenus pour responsables de tout incident causé par une mauvaise installation électrique.
- Le cordon d'alimentation ne doit pas être rallongé. N'utilisez ni prolongateur, ni adaptateur, ni prise multiple.
- Vérifiez bien que la prise murale n'est pas endommagée. Une prise murale en mauvais état pourrait entraîner une surchauffe de l'appareil et son explosion.
- Vérifiez bien que vous pouvez accéder à la prise murale de l'appareil.
- Ne tirez jamais sur le câble principal.
- Ne supprimez jamais la mise à la terre.

- Si la prise murale est lâche, ne branchez pas le cordon. Il existe un risque d'électrocution ou d'incendie.
- Vous ne devez jamais utiliser l'appareil si le cache de l'éclairage intérieur n'est pas en place.
- Cet appareil fonctionne sur un courant à phase unique de 220~240V/50Hz.
- Si le câble d'alimentation est endommagé, ne procédez pas à son remplacement mais contactez votre service après-vente.
- La prise de courant doit être facilement accessible mais hors de portée des enfants. En cas d'incertitude, adressez-vous à votre installateur.

Utilisation quotidienne

- Cet appareil est uniquement destiné à mettre à température des bouteilles de vin.
- Ne stockez jamais de substances ou de liquides inflammables à l'intérieur de l'appareil, cela provoquerait un risque d'explosion.
- Ne faites pas fonctionner d'autres appareils électriques à l'intérieur de cet appareil (mixeurs, turbines à glace électrique, etc.).
- Lorsque vous débranchez l'appareil, tenez toujours la prise dans vos mains et ne tirez pas sur le cordon.
- Ne placez pas d'objets chauds près des composants en plastique de cet appareil.
- Les recommandations du fabricant quant au stockage de l'appareil doivent être strictement respectées. Référez-vous aux instructions correspondantes.
- L'appareil doit être tenu éloigné des bougies, luminaires et autres flammes nues afin d'éviter les risques d'incendie.

- L'appareil est destiné à garder des boissons pour une utilisation normale domestique comme expliqué dans ce manuel d'utilisation.
- L'appareil est lourd. Soyez prudent lorsque vous le déplacez. Si votre appareil est équipé de roulettes, rappelez-vous qu'elles servent uniquement à faciliter les petits mouvements. Ne le déplacez pas sur de plus longs trajets.
- N'utilisez jamais l'appareil ou ses éléments pour vous appuyer.
- Pour éviter les chutes d'objets et empêcher de détériorer l'appareil, ne surchargez pas les compartiments de l'appareil.

Attention : nettoyage et entretien

- Avant tout entretien, débranchez l'appareil et coupez le courant.
- Ne nettoyez pas l'appareil avec des objets métalliques, un système à vapeur, des huiles volatiles, des solvants organiques ou des composants abrasifs.
- Ne nettoyez aucune partie de l'appareil avec des produits inflammables. Les vapeurs peuvent provoquer un risque d'incendie ou d'explosion.
- N'utilisez pas d'objets tranchants ou pointus pour retirer la glace. Utilisez un grattoir en plastique.

Informations importantes à propos de l'installation

- Cet appareil est destiné uniquement au stockage du vin.
- Cet appareil de réfrigération ne convient pas pour la congélation des denrées alimentaires.
- Il est recommandé de régler la cave à vin sur 12°C.
- Les clayettes placées en mode usine constituent l'utilisation la plus efficace de l'énergie pour les appareils frigorifiques.
- Évitez d'installer votre appareil dans des zones humides.

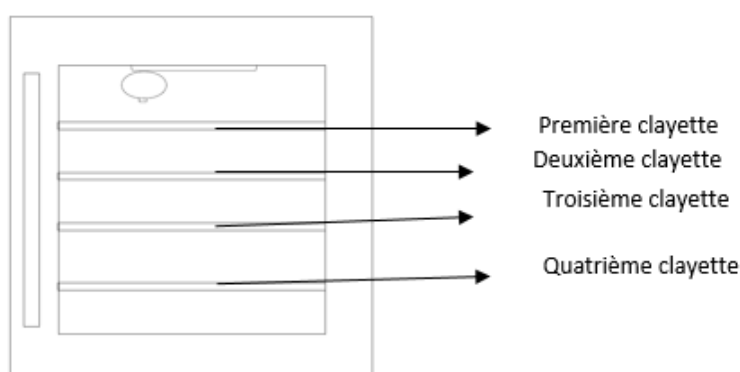
- Gardez l'appareil éloigné de la lumière directe du soleil et des sources de chaleur (poêle, chauffage, radiateur, etc.). Une exposition directe à la lumière solaire peut affecter le revêtement acrylique et les sources de chaleur peuvent augmenter la consommation électrique. Des températures ambiantes extrêmement froides ou chaudes peuvent aussi entraîner une mauvaise performance de l'appareil.
- Branchez votre cave à vin à une prise terre murale exclusivement et uniquement réglementaire. En aucun cas vous ne devez réduire ou supprimer la troisième broche de mise à la terre du cordon d'alimentation. Toutes les questions concernant la puissance et /ou mise à la terre doivent être adressées à un électricien certifié ou un centre de service autorisé.
- Pour que les branchements électriques soient corrects, suivez bien les consignes livrées dans ce manuel.
- Déballez l'appareil et vérifiez qu'il n'est pas endommagé visuellement. Ne branchez pas l'appareil si ce dernier est endommagé. Signalez tout dommage au point de vente où vous l'avez acheté. Dans ce cas, conservez l'emballage.
- Il est recommandé d'attendre au moins 24 heures avant de brancher l'appareil au courant, afin que le compresseur soit bien alimenté en huile.
- Une bonne circulation de l'air est nécessaire, afin d'éviter les risques de surchauffe. Pour que la ventilation soit suffisante, suivez bien les consignes d'installation fournies.
- Dès que possible, évitez que l'appareil ne touche les parois murales et/ou ne soit en contact avec des éléments chauds (compresseur, condensateur) afin d'éviter les risques d'incendie. Respectez toujours bien les consignes d'installation.
- L'appareil ne doit pas être situé à côté de radiateurs ou de feux de cuisson.

- Vérifiez bien que les prises sont accessibles une fois l'appareil installé.
- Veillez à ne pas coincer ou endommager le cordon d'alimentation lors de la mise en place de l'appareil.

Économies d'énergie

Pour limiter la consommation électrique de votre appareil :

- ✓ Installez-le dans un endroit approprié (voir chapitre « Instructions d'installation »).
- ✓ Gardez les portes ouvertes le moins de temps possible.
- ✓ Veillez au fonctionnement optimal de votre appareil en nettoyant périodiquement le condenseur (voir chapitre « Nettoyage et entretien »).
- ✓ Contrôlez périodiquement les joints des portes et assurez-vous qu'elles ferment toujours de manière efficace. Si ce n'est pas le cas, adressez-vous à votre service après-vente.
- ✓ Recommandations d'agencement : L'agencement suivant, des équipements de votre appareil (clayettes...), est recommandé pour que l'énergie soit utilisée le plus rationnellement possible par l'appareil de réfrigération.



- ✓ Le thermostat de l'appareil est électronique et vous permet de régler la température entre 5 et 20 degrés.

Pour le stockage du vin, il est recommandé de régler votre appareil sur 12 degrés.

Cette température peut être adaptée selon le type de vin stocké.

Un réglage sur une température supérieure à 12 degrés diminuera la consommation énergétique de l'appareil.

Un réglage sur une température inférieure à 12 degrés augmentera la consommation énergétique de l'appareil. Certains modèles permettent de régler différents niveaux de températures dans une même cave. L'appareil garantit que la température est maintenue tant qu'il est en fonctionnement et qu'il est utilisé dans des conditions normales d'utilisation.

La température à l'intérieur de l'appareil peut être influencée par de nombreux facteurs: température ambiante, exposition au soleil, nombre d'ouvertures de porte et quantité de bouteilles stockées... Les légers changements de température sont parfaitement normaux.

Dépannage

- Toute opération électrique doit être effectuée par un technicien qualifié et compétent.
- Cet appareil doit être dépanné par un Centre de Réparation Agréé, et seules des pièces d'origine doivent être utilisées.

Cet appareil est réservé à un usage exclusivement domestique. Le fabricant ne saurait être tenu responsable d'une autre utilisation.



R600a

Instructions de sécurité

Attention — N'obstruer aucune grille de ventilation de l'appareil, veillez à ce que les ouvertures d'aération soient toujours libres.

Attention — Ne pas stocker de substances explosives comme les bombes d'aérosol avec un propulseur inflammables dans cet appareil.

Attention — Ne pas endommager le circuit frigorifique de l'appareil.

Attention — Les unités de réfrigération fonctionnant avec de l'isobutane (R600a) ne peuvent être placées dans une zone avec des sources d'ignition (par exemple, descellé contacts électriques ou lorsque le fluide frigorigène pourrait rassembler en cas de fuite). Le type de fluide frigorigène est indiqué sur la plaque signalétique de l'armoire.

Attention — Ne pas utiliser d'appareils électriques dans les compartiments de l'appareil, sauf s'ils sont du type recommandé par le fabricant.

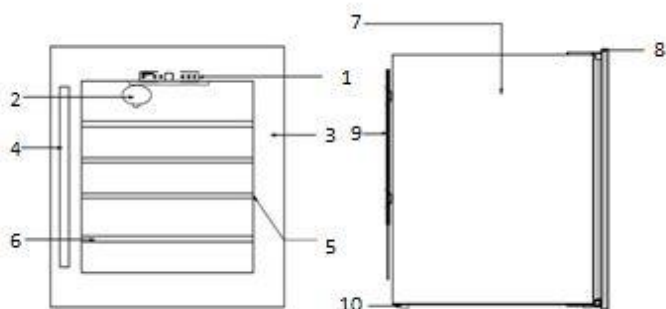
Cet appareil est conforme à toutes les directives européennes en vigueur et à leurs modifications éventuelles



Base EPREL

Pour en savoir plus sur votre produit, consulter la Base EPREL en ligne. Tel que défini dans le règlement délégué (UE) 2019/2016 de la Commission, toutes les informations relatives à cet appareil de réfrigération sont disponibles sur la Base EPREL (European Product Database for energy labelling). Cette base vous permet de consulter les informations et la documentation technique de votre appareil de réfrigération. Vous pouvez accéder à la Base EPREL en scannant le QR code présent sur l'étiquette énergie de votre appareil ou en vous rendant directement sur : www.ec.europa.eu et en renseignant le modèle de votre appareil de réfrigération.

2. DESCRIPTION DE L'APPAREIL



1	Panneau de contrôle	6	Clayette
2	Autovac	7	Cave
3	Porte	8	Plaque de fixation
4	Poignée	9	Condensateur
5	Demi-clayette	10	Pieds réglables

3. PLAQUE SIGNALÉTIQUE

Ci-dessous l'exemple d'une plaque signalétique :

avintage ●●●		ELECTRIC DIAGRAM Schéma électrique Made in PRC FRIO Entreprise / Climadiff 143 Bld Pierre Lefaucheux 72230 ARNAGE (France)
Référence	AVI63CSZA	
Service Ref	AVI63CSZA/1	
S/N		
Modèle usine	JG36A	
Classe climatique	N/SN	
Volume Total Net	88L	
Consommation d'énergie annuelle	136 kWh/an	
Consommation jour d'énergie à 16°C	0,142 kWh/24h	
Consommation jour d'énergie à 32°C	0,598 kWh/24h	
Gaz réfrigérant / Quantité	R600A/21g	
Agent isolant	Cyclopentane	
Voltage	220-240V AC	
Fréquence	50 Hz	
Ampérage	1 A	
Puissance maximum	60W	
Puissance de la lampe	Max 3 W	
Classe de protection contre les chocs électriques	II	

La plaque signalétique collée à l'intérieur ou à l'arrière de l'appareil (selon modèle) comporte toutes les informations spécifiques à votre appareil.

Nous vous conseillons de noter son numéro de série sur ce livret avant son installation, pour vous y référer si nécessaire ultérieurement (intervention technique, demande d'assistance, etc.).



En effet, une fois l'appareil installé et chargé, son accès y est plus compliqué.

ATTENTION : aucune assistance ne pourra vous être donnée sans ces informations.

4. INSTRUCTIONS D'INSTALLATION

Avant d'utiliser votre cave à vin

- Enlevez l'emballage extérieur et intérieur.
- Laissez votre appareil en position verticale au repos pendant environ 24h avant sa mise en service. Cela permettra de réduire la possibilité d'un dysfonctionnement du système de refroidissement dû au transport.
- Nettoyez l'intérieur à l'aide d'un chiffon doux et d'eau tiède.

- La porte de l'armoire peut être ouverte indifféremment de la droite vers la gauche ou de la gauche vers la droite au maximum à 100°.
- Lorsque vous installez votre appareil, merci de choisir un lieu autorisé.
- Il est recommandé d'être au moins 2 personnes pour bouger et installer la cave. Veillez à ne pas faire trainer l'appareil au risque de vous occasionner des blessures (au dos, etc.).
- Placez la cave dans un endroit assez résistant pour supporter le poids en charge pleine. Pour la mettre à niveau ajustez la hauteur des pieds réglables au-dessous de la cave.
- Cet appareil doit être fixé grâce au profilé prévu à cet effet en partie haute et basse afin d'éviter tout risque de basculement lors de la sortie des clayettes coulissantes.
- Une ventilation adéquate est nécessaire, n'obstruez aucune sortie d'air.
- N'est pas conçu pour être placé dans un garage, sous-sol ou autre lieu du même type.
- L'appareil est destiné à un usage seulement intérieur.
- Cet appareil est conçu pour être intégré dans des colonnes de cuisines équipées.
- Branchez la cave à une prise unique et veillez à la caler parfaitement et à ajuster l'horizontalité de votre cave à vin (l'utilisation d'un niveau à bulles est conseillée). Ceci évitera tout mouvement dû à l'instabilité, générateur de bruit et de vibration et assurera la parfaite herméticité de la porte.
- Cet appareil est uniquement réservé au stockage de vins.
- Cet appareil utilise du gaz réfrigérant inflammable, veuillez donc à ne jamais endommager le tuyau de refroidissement pendant le transport.

Attention

- Stockez des bouteilles fermées.
- Ne surchargez pas l'appareil.
- N'ouvrez pas la porte plus que nécessaire.
- Ne couvrez pas les clayettes avec des feuilles d'aluminium ou tout autre matériau qui pourrait empêcher une bonne circulation de l'air.
- Si la cave à vin doit être laissée vide pendant une longue période, il est suggéré de débrancher l'appareil et, après un nettoyage très soigneux, de laisser la porte entrouverte pour laisser l'air circuler et prévenir la formation de moisissures et d'odeurs.

ATTENTION : merci d'éloigner l'appareil de toute substance qui pourrait entraîner un risque d'incendie.

Plages de températures ambiantes

Cet appareil est indiqué pour un fonctionnement dans des pièces dont la température ambiante est bien spécifique, cette classe climatique est indiquée sur la plaque signalétique.

CLASSE	SYMBOLE	PLAGE DE TEMPÉRATURE AMBIANTE (°C)
Tempérée élargie	SN	De +10 à +32
Tempérée	N	De +16 à +32
Subtropicale	ST	De +16 à +38
Tropicale	T	De +16 à +43

Cet appareil de réfrigération est destiné à être utilisé à des températures ambiantes comprises entre 10°C et 38 °C.

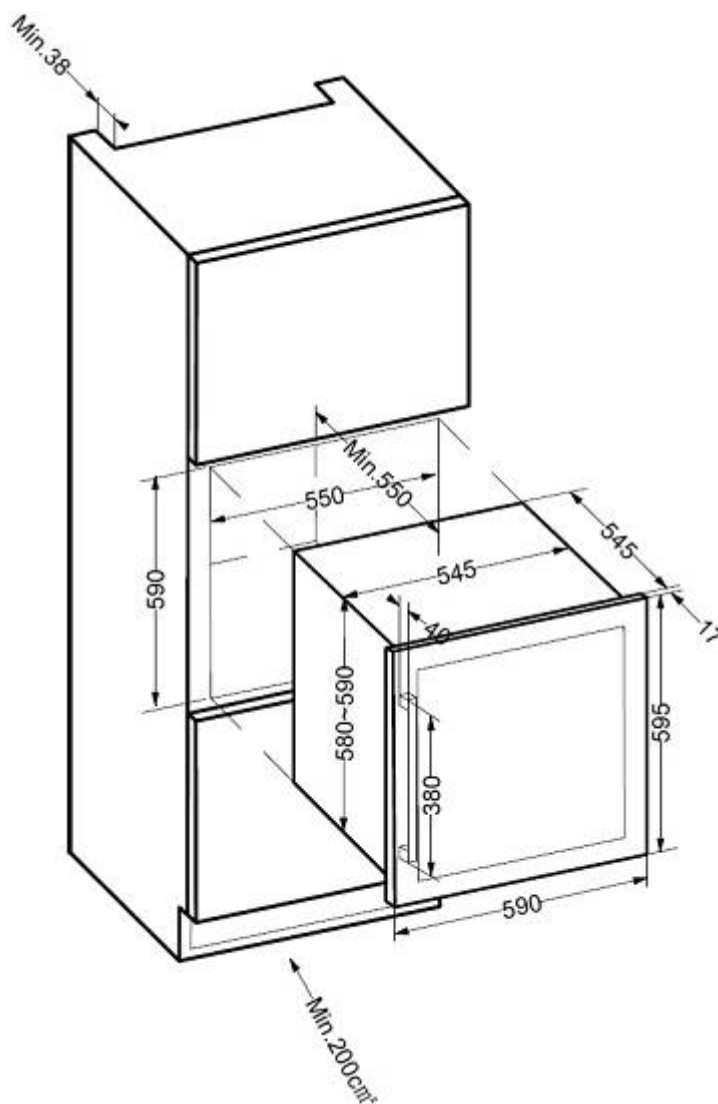
Schémas d'encastrement

La porte de la cave à vin assure une herméticité presque complète de l'installation une fois encastrée.

ATTENTION : pour l'ensemble de ces modèles, veuillez à bien prendre en considération les espacements nécessaires pour l'arrivée et l'évacuation de l'air.

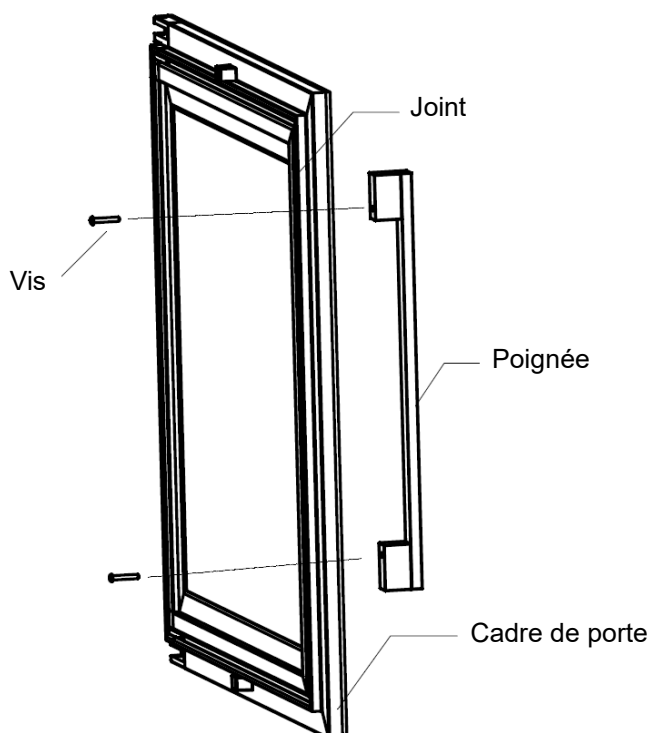
L'air chaud doit être conduit par l'aération vers la paroi arrière de la cave puis expulsé vers le haut. Les canaux de ventilation doivent mesurer au moins 200 cm² de section transversale.

Avertissement : pour assurer le bon fonctionnement de l'appareil, les grilles d'aération ne doivent jamais être obstruées ni recouvertes.



Montage de la poignée

Pour installer la poignée fournie avec votre cave à vin, nous vous invitons à suivre les instructions ci-dessous :

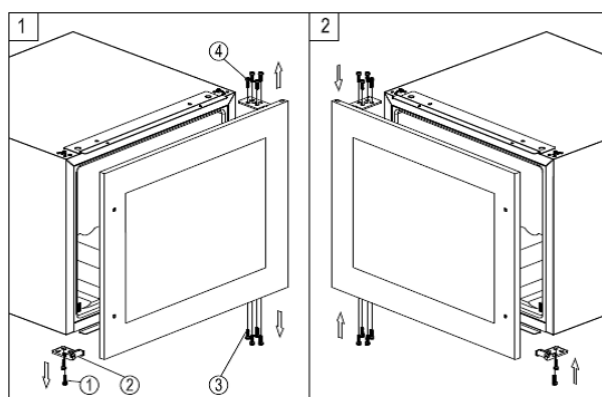


- 1) Retirez le joint intérieur de la porte du côté où la poignée doit être installée. Vous pouvez voir deux trous destinés à l'installation de la poignée. Aucun outil n'est nécessaire, le joint peut être facilement retiré à la main.
- 2) Installez la poignée fermement comme indiqué ci-dessus avec deux vis. Attention, à ne pas visser trop fort car cela pourrait endommager l'assemblage de la poignée ou la surface de la porte vitrée.
- 3) Remplacez le joint d'étanchéité de la porte dans sa position d'origine. Assurez-vous qu'il soit bien repositionné et qu'il permette une parfaite herméticité.

Réversibilité de la porte

Si vous désirez inverser le sens d'ouverture de la porte, qui initialement s'ouvre de gauche à droite (poignée à gauche), procédez comme suit.

Note : toutes les parties enlevées doivent être soigneusement conservées pour le remontage de la porte.



Retirez la porte vitrée en dévissant les 8 écrous (repères 3 et 4). Manipulez la porte avec précaution et maintenez-la fermement une fois les écrous retirés pour éviter toute détérioration.

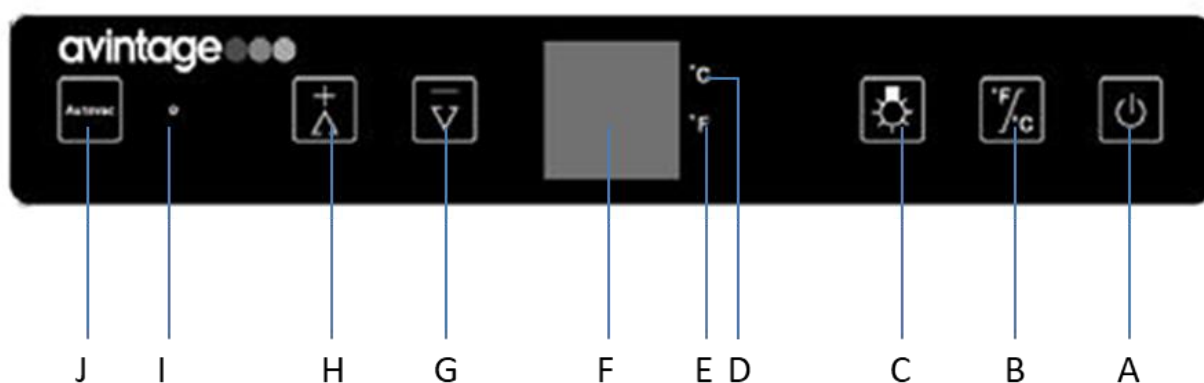
Dévissez et repositionnez le support de porte (repère 2) sur le côté opposé.

Faites pivoter la porte à 180° et repositionnez-la également sur le côté opposé. Revissez et serrez les écrous une fois la porte correctement installée.

5. INSTRUCTIONS D'UTILISATION

Il est recommandé d'installer votre appareil **dans un endroit où la température ambiante est comprise entre 10-38°C**. Si la température ambiante est supérieure ou inférieure à la température recommandée, la performance de l'unité peut être influencée et il peut être impossible d'obtenir une température entre 5-20°C.

Réglage de la température



A	Bouton ON/OFF ; pour allumer et éteindre l'appareil. Appuyez une fois pour allumer. Appuyez et maintenez 5 secondes pour éteindre.
B	Bouton interrupteur d'alarme, appuyez une fois pour couper l'alarme. Appuyez et maintenez 5 secondes pour changer l'unité de température en degrés Celsius ou en degrés Fahrenheit.
C	Bouton de contrôle de la lumière intérieure ; pour allumer et éteindre l'appareil.
D	Affichage de la température en Celsius.
E	Affichage de la température en Fahrenheit.
F	Écran d'affichage électronique de la température. 5 secondes après le réglage effectué, l'écran affichera automatiquement la température mesurée à l'intérieur de la cave jusqu'à ce que la température initialement paramétrée soit atteinte.
G	Diminue la température de 1 degré Celsius ou 1 degré Fahrenheit.
H	Augmente la température de 1 degré Celsius ou 1 degré Fahrenheit.
I	LED indiquant que le système Autovac® fonctionne.
J	Bouton pour activer ou désactiver le système Autovac®. Une fois en fonctionnement, le système s'arrêtera automatiquement après 1 minute.

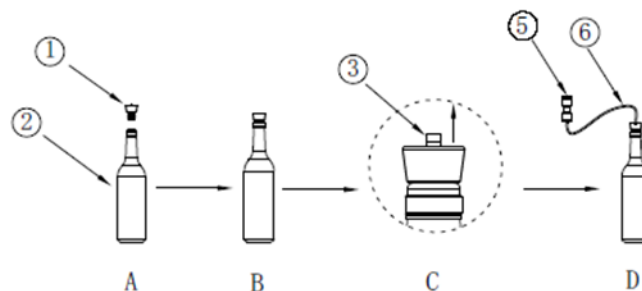
Fonctionnement de l'AUTOVAC®

L'AUTOVAC® est une fonction qui vous permet de faire le vide d'air dans vos bouteilles de vin déjà ouvertes et de préserver ainsi plus longtemps vos bouteilles entamées.

L'AUTOVAC® permet de :

- Réduire le volume d'air (donc d'oxygène O₂) présent dans la bouteille après l'ouverture

- Retarder l'oxydation du vin
- Préserver la fraîcheur et les qualités organoleptiques et olfactives du vin.
- Ne pas extraire les arômes



① Bouchon de mise sous vide ② Bouteille de vin ③ Soupape du bouchon ④ Touche de mise en fonctionnement de l'AUTOVAC® ⑤ Embout de connexion à l'AUTOVAC® ⑥ Tuyau de raccordement à l'AUTOVAC®

Opérations



- Placez le Bouchon de mise sous vide ① sur votre bouteille débouchée.
- Assurez-vous que la soupape du bouchon ③ soit ressortie (Voir dessin Étape C)
- Connectez le tuyau de raccordement de l'AUTOVAC® ⑥ à l'embout de connexion de l'AUTOVAC® ⑤
- Puis connectez le tuyau de raccordement de l'AUTOVAC® ⑥ au bouchon de mise sous vide ① installé sur votre bouteille. (Voir dessin Étape D)

Plusieurs longueurs de tuyau vous sont fournies vous permettant de connecter les bouteilles selon leur emplacement dans l'appareil.

- Pressez ensuite sur le bouton de mise en fonctionnement de l'AUTOVAC® (J). L'appareil se met en fonctionnement et procède au pompage de l'air dans la bouteille durant 1 minute environ. Le bruit de fonctionnement de la pompe pendant cette opération est normal.

Après l'opération de vide d'air, assurez-vous que la valve du bouchon soit enfoncée afin de garantir une bonne étanchéité du bouchon et la préservation de votre vin.

Affichage de la température

- Il est possible d'ajuster la température degré par degré ; le réglage de la température s'effectue à l'aide des touches  ou  situées à droite de l'indicateur de température. La plage de température de cette cave est entre 5°C et 20°C.
- En fonctionnement normal, l'afficheur indique la température à l'intérieur de la cave. Lorsque vous augmentez ou diminuez cette température, l'afficheur indiquera alors la température souhaitée. Après quelques instants, l'afficheur indiquera de nouveau la température mesurée dans la cave.

NOTE : lors de la première utilisation ou après avoir mis en fonctionnement la cave à vin à la suite d'une longue période d'inutilisation, la température intérieure ne sera pas immédiatement la température affichée sur l'indicateur. En effet, il faut attendre quelques heures pour une mise en température de la cave à vin afin d'avoir une température homogène. Pour éviter une condensation trop importante lorsque la température ambiante est supérieure à 28°C, ne pas descendre la température en-dessous de 7°C.

IMPORTANT : après avoir débranché, éteint l'appareil ou après une coupure de courant, il est impératif d'attendre 5 minutes avant de le rallumer.

Lorsque la température ambiante est de 25°C et que le refroidisseur de vin n'a pas de bouteille, il faut environ 10 minutes pour augmenter la température du refroidisseur de vin de 5°C à 12°C. Dans les mêmes circonstances, il faudra environ 20 minutes pour faire baisser la température du refroidisseur de 12°C à 5°C. Moins la température est élevée, moins il faudra de temps. La température de réglage de la zone supérieure doit être inférieure à celle de la zone inférieure

Alarme de température

Une alarme sonore retentira et la température du compartiment concerné clignotera lorsque :

- La température mesurée s'écarte de la plage de température possible (5-20°C)
- Après avoir allumé votre appareil, si la température intérieure est différente de +/- 4°C de la température initialement paramétrée, et ce, pendant au moins 7 heures
- Trop de bouteilles à la fois ont été mises à l'intérieur de la cave et que la température intérieure d'une des zones est différente de +/- 4°C de la température initialement paramétrée, et ce, pendant au moins 7 heures

Alarme de la porte

Une alarme sonore se met en fonctionnement et les écrans d'affichage se mettent à clignoter en cas de fermeture incorrecte de la porte pendant une durée supérieure à 60s. Une fois les températures paramétrées atteintes, l'alarme sonore cesse de fonctionner et les écrans d'affichage arrêtent de clignoter. Cependant, en cas de nuisance sonore, vous pouvez en attendant désactiver l'alarme sonore en appuyant une fois sur la touche I. Les écrans d'affichage continueront de clignoter jusqu'à obtention des températures initialement réglées. Une fois ces dernières retrouvées, les écrans arrêteront de clignoter et l'alarme se réactivera automatiquement en cas de prochaine fermeture incorrecte de la porte.

Lumière intérieure

Le fait d'appuyer sur la touche  (C) vous permet de choisir deux modes d'éclairage intérieur :

- Un mode permanent : la lumière reste allumée en permanence, et ce, peu importe que la porte soit ouverte ou fermée. Ce mode d'éclairage économique est le mode par défaut.
- Un mode temporaire : la lumière s'allume lors de l'ouverture de la porte et s'éteint à la fermeture de celle-ci. Pour arrêter cet éclairage temporaire et revenir au mode par défaut, appuyez de nouveau sur la touche (C).

Refroidissement ventilé / mode silence

Les caves sont conçues pour préserver vos vins dans de parfaites conditions sur de longues périodes en toute sécurité. Toutefois, les systèmes à refroidissement ventilé peuvent occasionner des nuisances sonores, c'est la raison pour laquelle le mode silence est le réglage usine par défaut. Ainsi, vous avez la possibilité de désactiver le mode silence pour basculer sur le mode refroidissement ventilé en appuyant 5s sur la touche H. La cave émettra 5 signaux sonores pour confirmer le passage en refroidissement ventilé. À l'inverse, pour désactiver ce dernier et revenir au mode silence par défaut, maintenez la touche G pendant 5s. La cave émettra 3 signaux sonores pour confirmer le passage en mode silence. Lorsque cette fonction est activée, la répartition de la température dans la cavité n'est plus aussi uniforme, de petits écarts de température peuvent être constatés entre le haut et le bas de la cave.

6. ÉQUIPEMENT

Le système de climatisation

Selon l'avis des spécialistes, la température idéale de conservation des vins se situe autour de 12°C, dans une fourchette de 10° à 14°C. Ne pas confondre avec la température de service, qui elle varie selon la spécificité de chaque type de vin de 5 à 20°C.

Il est surtout important d'éviter les variations brutales de température. Conçu par des spécialistes pour des œnophiles, cet appareil, contrairement au simple réfrigérateur, prend en compte la sensibilité des grands crus aux variations brutales de températures en assurant un contrôle fin d'une **température moyenne constante**.

Le système d'humidification

Les appareils non équipés de filtre à charbon, sont munis d'un bac qui maintient un niveau correct d'humidité. Si l'humidité est trop basse, remplissez le niveau du réservoir aux $\frac{3}{4}$ de sa capacité. Vérifiez le niveau d'eau de temps en temps et ajoutez de l'eau si nécessaire. Veillez à ce que le bac contienne toujours de l'eau. Pour une parfaite gestion de l'hygrométrie, nous vous conseillons d'utiliser des pierres de lave avec le bac.

Conçu par des spécialistes pour des œnophiles, Avintage a donc pris en compte la sensibilité des bouchons à une humidité ambiante trop basse. C'est pourquoi le bac est à placer sur la clayette du haut afin d'apporter une humidité minimale. Attention à contrôler le niveau d'eau si vous stockez vos vins sur une longue période et que vous ne dédiez pas l'appareil à leur mise à température de service uniquement (avec des rotations rapides de vos bouteilles).

Assurez-vous que le bac soit bien fixé pour éviter tout renversement de liquide.

Le système anti-vibration

Le compresseur frigorifique est équipé d'amortisseurs spéciaux (les *silent-blocks*) et la cuve intérieure est isolée de la carrosserie par une épaisse couche de mousse de polyuréthane. Ces caractéristiques permettent d'éviter la transmission de vibration à vos vins.

Le système hiver

Le système hiver est un système hors gel qui permet à la cave de fonctionner dans un environnement où la température est comprise entre 5 et 32°C. Une sonde située à l'intérieur de l'appareil déclenche une résistance électrique de faible puissance lorsque la température de la cave devient inférieure de 3°C à la température programmée. Cette résistance est de faible puissance pour éviter une remontée brutale de la température du vin et ainsi éviter les chocs thermiques préjudiciables pour la préservation du vin.

Le système est destiné à réchauffer la température interne de la cave avant même qu'un échange thermique ne se soit fait avec les bouteilles. Le système hiver permet de maintenir la température à l'intérieur de la cave à l'identique de la température programmée. Lorsque le système s'active et que la température intérieure atteint la température réglée, le système s'arrête.

Le système anti-UV

La lumière accélère le vieillissement de vos vins. Dans nos caves à porte pleine, vos vins sont naturellement à l'abri, sous réserve bien entendu d'ouvertures pas trop fréquentes. Ce modèle à porte vitrée a fait l'objet d'un traitement particulier, qui filtre les rayons ultra-violetes néfastes ; vos vins sont donc parfaitement à l'abri.

Dégivrage

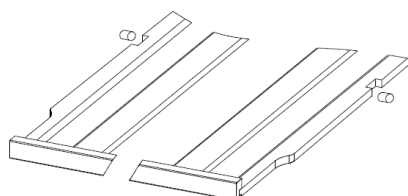
Votre appareil est équipé d'un cycle automatique de dégivrage. Pendant l'arrêt du cycle de refroidissement, les surfaces réfrigérées de l'appareil dégivrent automatiquement. L'eau de dégivrage ainsi récupérée est évacuée vers un bac d'évaporation des condensats qui est situé à l'arrière de l'appareil près du compresseur. La chaleur produite par le compresseur évapore ensuite les condensats récupérés dans le bac.

Clayettes

- Pour éviter d'endommager le joint de la porte, assurez-vous que la porte est bien ouverte avant de tirer

les clayettes pour mettre ou enlever les bouteilles.

- Pour un accès plus simple au contenu des clayettes, vous devez faire glisser la clayette vers l'extérieur d'environ 1/3. Cependant, elles sont conçues avec une butée d'arrêt de chaque côté pour éviter que les bouteilles ne tombent.
- Pour retirer ou positionner les clayettes, déplacez la clayette jusqu'à ce que les découpes de celles-ci soient alignées avec les arrêts plastiques. Soulevez la clayette. Assurez-vous de bien repositionner la clayette lorsque vous la remettez en place.



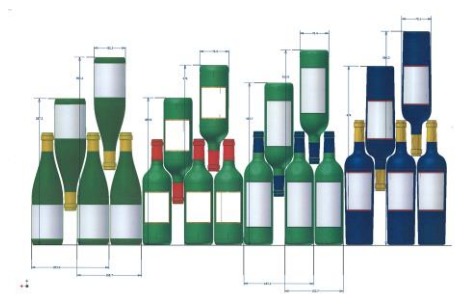
7. CHARGEMENT

Les quantités maximales de chargement annoncées de bouteilles sont données à titre indicatif, ne sont pas contractuelles, et permettent (comme les litrages des réfrigérateurs) d'avoir une estimation rapide de la taille de l'appareil.

Elles correspondent à des tests effectués avec une bouteille étalon : la bouteille de type « bordelaise tradition en 75 cl » (la normalisation reconnaît pour chaque forme de bouteille, une origine géographique : bordelaise, bourguignonne, provençale, etc. et un type : tradition, lourde, allégée, flûte, etc., comportant chacune des diamètres et des hauteurs qui leurs sont propres).

Dans la réalité, on pourrait ranger, à l'extrême, plus de bouteilles en empilage monotype et sans clayettes mais une « cave variée » se constitue d'une grande variété de bouteilles et l'aspect « pratique » de la gestion quotidienne d'une cave limite son chargement. Vous en chargerez donc probablement un peu moins que le maximum annoncé.

Types de bouteilles :

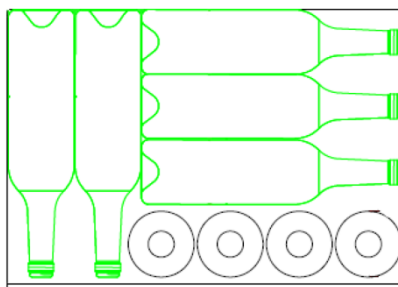


Nous voyons ici 4 sortes de bouteilles 75 cl, Bourgogne et Bordelaise, de dimensions différentes. Il en existe de nombreuses autres de toutes contenances et toutes formes. Vous noterez les différences de rangement selon hauteur des bouteilles, diamètre et méthode de croisement.

A titre d'exemple, si l'on charge exclusivement une cave de bouteilles de Bourgogne, on remarquera être environ 30% sous la quantité initiale cal culée à partir de Bordeaux.

Clayettes AVI63CSZA

1 clayette spéciale avec positionnement verticale des bouteilles



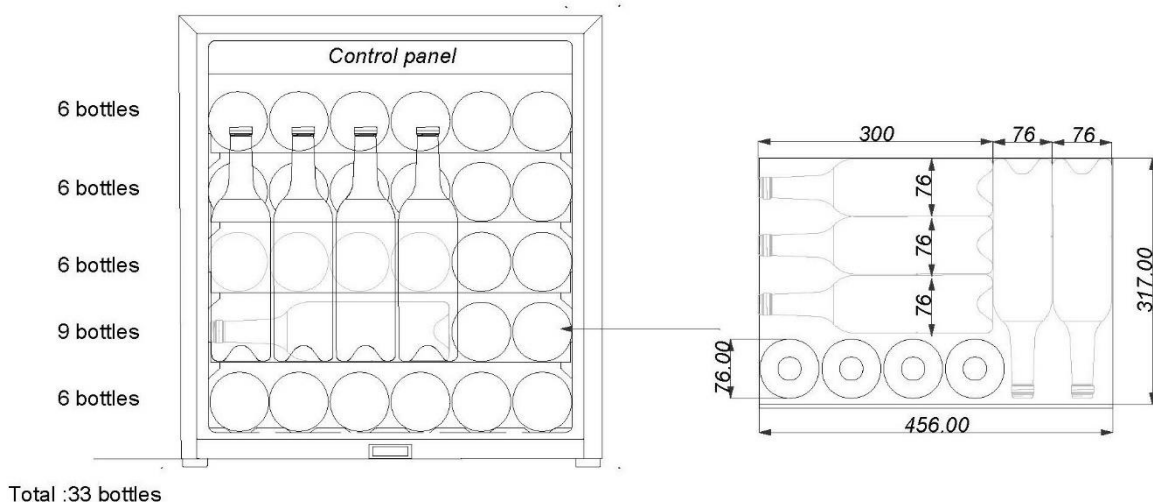
Pour maintenir les bouteilles en position verticale, utilisez la plaque fournie avec la cave.

Sur les autres clayettes, vous pouvez stocker en alignement 6 bouteilles de type bordelaise tradition en 75 cl.

- Vérifiez que vous pouvez fermer la porte sans toucher une bouteille avant de fermer.
- Lorsque vous chargez plusieurs bouteilles à la fois, cela prendra plus de temps pour l'appareil d'atteindre la température désirée.

Capacité annoncée

La capacité annoncée est la capacité maximale calculée avec un nombre de clayette définie qui varie selon les modèles. Ce standard est calculé avec des bouteilles 75cl type bordeaux tradition. Tout autre type de format de bouteilles ainsi que l'ajout de clayettes réduiront considérablement la capacité de stockage. Ci-dessous le plan de chargement avec la capacité maximale annoncée.



Exemples de températures de service

À respecter lors de vos dégustations pour éviter de passer à côté de la richesse des arômes de vos vins !

Les opinions varient, la température ambiante également mais beaucoup s'accordent sur :

Grands vins de Bordeaux – Rouges	16 – 17°C
Grands vins de Bourgogne – Rouges	15 – 16°C
Grands crus de vins blancs secs	14 – 16°C
Rouges légers, fruités, jeunes	11 – 12°C
Rosés de Provence, vins de primeur	10 – 12°C
Blancs secs et vins de pays rouges	10 – 12°C

Vins de pays blancs
Champagnes
Vins liquoreux

8 – 10°C
7 – 8°C
6°C

8. NETTOYAGE ET ENTRETIEN

Avant de nettoyer votre appareil (opération à faire régulièrement), débranchez l'appareil en retirant la prise de courant ou en débranchant le fusible dont elle dépend.

Nous vous conseillons, avant la première utilisation et de façon régulière, de nettoyer l'intérieur comme l'extérieur (face avant, latérales et dessus) avec un mélange d'eau tiède et de produit de lavage doux. Rincez avec de l'eau pure, laissez sécher totalement avant de rebrancher. N'utilisez ni solvants, ni agents abrasifs.

Lors de la première mise sous tension, des odeurs résiduelles peuvent subsister. Dans ce cas, faites fonctionner l'appareil à vide pendant quelques heures, en paramétrant la température la plus froide. Le froid annihilera ces odeurs possibles.

En cas de coupure de courant

La majorité des coupures de courant sont résolues pendant une courte période. Une coupure de 1 ou 2 heures n'affectera pas les températures de votre cave. Afin de protéger vos vins pendant les coupures de courant, pensez à minimiser le nombre d'ouvertures de porte. Pour des coupures de courant de très longue durée, prenez les mesures nécessaires pour protéger votre vin.

- Si l'appareil est débranché, éteint ou s'il y a une coupure de courant vous devez attendre de 3 à 5 minutes avant de le redémarrer. Si vous essayez de le redémarrer avant ce délai, le compresseur se mettra en fonction seulement au bout de 3/5 minutes (si la température le nécessite).
- Au premier démarrage et suite à un arrêt prolongé de la cave, il est possible qu'au moment du redémarrage les températures choisies et celles affichées ne correspondent pas. Ceci est normal. Il sera alors nécessaire d'attendre quelques heures avant que les températures retrouvent leur stabilité.

Si vous partez en vacances

- **Courts séjours** : laissez votre cave fonctionner pendant votre séjour si celui-ci dure moins de 3 semaines.
- **Longs séjours** : si votre appareil venait à ne pas être utilisé pendant plusieurs mois, retirez toutes les bouteilles et tous les accessoires, éteignez et débranchez l'appareil de la prise de courant. Nettoyez et séchez soigneusement l'intérieur et l'extérieur de l'appareil. Laissez également la porte ouverte, en la bloquant si nécessaire, pour éviter la formation de condensas, odeurs, moisissure.

Si vous devez déplacer votre cave à vin

- Débranchez votre cave avant toute opération.
- Enlevez toutes les bouteilles présentes dans la cuve et fixez les éléments mobiles.
- Pour éviter d'endommager les vis de mise à niveau des pieds, vissez-les à fond dans leur base.
- Fermez entièrement la porte.
- Déplacez l'appareil en position verticale de préférence ou notez à partir des inscriptions portées sur l'emballage, le sens sur lequel peut être couché l'appareil. Protégez également votre appareil avec une couverture ou un tissu similaire.

Économies d'énergie

- L'appareil doit être placé dans un local frais (mais au-dessus de +16°C), loin de toute source de chaleur (autres appareils ménager) et d'une exposition directe au soleil.
- Le local où est placé l'appareil doit être ventilé. Ne couvrez jamais les aérations.
- N'ouvrez pas plus la porte que nécessaire.

9. EN CAS DE PANNE

Malgré tout le soin que nous apportons à nos fabrications, une panne n'est jamais totalement exclue. Avant de contacter le service après-vente de votre revendeur, vérifiez néanmoins que :

- La prise de courant est toujours en place
- Il n'y a pas de coupure de courant
- Que la panne n'a pas pour origine l'une de celles décrites dans le tableau en fin de ce manuel

IMPORTANT : si le cordon d'alimentation fourni est endommagé, il doit être remplacé par le fabricant, un service agréé de la marque ou du revendeur. Dans tous les cas, il doit être remplacé par un personnel qualifié pour éviter tout risque de blessure.

SI CES CONTROLES NE DONNENT RIEN, CONTACTEZ ALORS LE SERVICE APRES-VENTE DE VOTRE REVENDEUR.

ATTENTION !

Débranchez la prise murale avant toute opération d'entretien ou réparation !

10. PIÈCES DÉTACHÉES ET SAV

Les pièces de rechange esthétiques et fonctionnelles sont mises à disposition des réparateurs professionnels et utilisateurs finaux pendant une période minimale de 10 ans à compter de la mise sur le marché de la dernière unité du modèle.

La liste des pièces de rechange et la procédure pour les commander (accès professionnels / accès particulier) sont accessibles sur le site internet suivant : www.interfroidservices.fr ou par voie postale à l'adresse suivante : Interfroid Services, 143 Bd Pierre Lefauchaux - 72230 ARNAGE.

Toutes les caves FRIIO bénéficient d'une garantie pièces de 1 an.

11. PROBLEME ET CAUSE POSSIBLE

Vous pouvez résoudre de nombreux problèmes simples de votre cave à vin, en évitant de faire appel à votre service après-vente. Essayez avec les suggestions ci-dessous.

PROBLEME	CAUSE POSSIBLE
<i>La cave ne démarre pas</i>	<ul style="list-style-type: none"> • <i>La prise n'est pas branchée</i> • <i>Le bouton marche/arrêt est sur la position arrêt</i> • <i>Le fusible a sauté au niveau de votre installation électrique</i>
<i>La cave ne refroidit pas assez</i>	<ul style="list-style-type: none"> • <i>Contrôlez la température choisie</i> • <i>La température externe est au-delà de la température d'application de la cave</i> • <i>La porte de la cave est ouverte trop souvent</i> • <i>La porte n'est pas bien fermée</i> • <i>Le joint de la porte n'est pas étanche</i>

Le compresseur démarre et s'arrête fréquemment	<ul style="list-style-type: none"> • La température externe est trop élevée • Une grosse quantité de bouteilles a été mise dans la cave • La porte de la cave est ouverte trop fréquemment • La porte n'est pas bien fermée • Le réglage n'a pas été fait correctement • Le joint de la porte n'est pas étanche
La lumière ne fonctionne pas	<ul style="list-style-type: none"> • La prise n'est pas branchée • Le fusible a sauté au niveau de votre installation électrique • La LED est hors service/a grillé, contactez votre service après-vente • Le bouton de la lumière est sur arrêt
Vibrations	<ul style="list-style-type: none"> • Contrôlez et assurez-vous que la cave soit bien au niveau
La cave semble faire beaucoup de bruit	<ul style="list-style-type: none"> • Un bruit qui ressemble à de l'eau qui circule est produit par le gaz réfrigérant, ce qui est normal • En fin de cycle du compresseur, il est possible d'entendre un bruit d'eau qui circule • Des contractions et des expansions des parois internes peuvent provoquer des claquements • La cave n'est pas à niveau
La porte ne se ferme pas bien	<ul style="list-style-type: none"> • La cave n'est pas à niveau • Le joint de la porte est sale ou abîmé • Les clayettes ne sont pas bien positionnées • Une partie du contenu empêche la porte de se fermer
Erreur d'affichage LED	<ul style="list-style-type: none"> • Mauvaise qualité d'affichage • La valeur de la température n'apparaît pas • Contactez votre service après-vente
Les ventilateurs ne fonctionnent pas	<ul style="list-style-type: none"> • Contactez votre service après-vente
Code erreur « E1 » ou « E2 »	<ul style="list-style-type: none"> • La sonde de température est défectueuse • Contactez votre service après-vente

Remplacement de la lampe d'éclairage

Cet appareil est constitué de diodes électroluminescentes (LED). Ce type de diode ne peut être changé par le consommateur. La durée de vie de ces LED est normalement suffisante pour qu'aucun changement ne soit effectué. Si toutefois, et malgré tout le soin apporté lors de la fabrication de votre cave à vin, les LED étaient défectueuses, veuillez contacter votre service après-vente pour toute intervention.

12. ENVIRONNEMENT

Ce produit est conforme à la Directive UE 2012/19/CE relative aux déchets d'équipements électriques et électroniques (DEEE). En vous assurant que ce produit est éliminé correctement, vous aiderez à prévenir les conséquences négatives potentielles pour l'environnement et la santé humaine qui pourraient être dues à la manipulation inappropriée des déchets de ce produit.



Le symbole de poubelle barrée apposé sur l'appareil indique que ce produit devra, à la fin de son cycle de vie, être traité séparément des autres déchets domestiques. Il devra donc être emmené dans un centre de collecte sélective destiné aux appareils électriques et/ou électroniques ou bien, si vous achetez un appareil

équivalent, au revendeur de ce nouvel appareil.

L'utilisateur est responsable d'apporter l'appareil en fin de vie aux structures de collecte appropriées. Une collecte sélective et adéquate visant à envoyer l'appareil inutilisé au recyclage, au traitement et à une élimination compatible avec l'environnement, contribue à éviter les effets négatifs possibles sur l'environnement, sur la santé et favorise le recyclage des matériaux dont le produit est composé.

Pour obtenir des renseignements plus détaillés sur les systèmes de collecte disponibles, s'adresser au service local d'élimination des déchets ou bien au magasin où l'appareil a été acheté.

13. AVERTISSEMENT

Dans un souci d'amélioration constante de nos produits, nous nous réservons la possibilité de modifier les caractéristiques techniques sans préavis.

Les garanties des produits de la marque AVINTAGE sont exclusivement énoncées par les distributeurs que nous avons choisis. Aucun élément des présentes ne peut être interprété comme une garantie supplémentaire.

La société FRIO ENTREPRISE ne peut être tenue responsable des erreurs ou des omissions techniques et de rédaction dans les présentes.

Document non contractuel.

Before use, please read and follow the safety rules and operating instructions in this manual.

Firstly, we would like to thank you for purchasing an **AVINTAGE** product and hope that this appliance fully lives up to your expectations.

This appliance enables you to bring your bottles at room temperature or bring them to service temperature (depending on the bottles) thanks to its wide adjustment range.

1. GENERAL SAFETY INSTRUCTIONS

Before you use your appliance for the first time, please read this user manual carefully. Store it carefully so that you can refer to it in the future, if necessary. To reduce the risk of fire, electrical shock, or injury when using your appliance, follow these basic precautions.

Generally speaking, your appliance must be maintained by a qualified professional.

For your safety and correct usage, before installing and first using the appliance, read this user manual carefully, including its hints and warnings. To avoid unnecessary mistakes and accidents or to avoid damage to the appliance, it is important to make sure that all people using the appliance are thoroughly familiar with its operation and safety features. Save these instructions and be sure that they remain with the appliance if it is moved or sold, so that anyone using it throughout its life will be properly informed on its usage and safety notices. This will ensure optimum operation of the appliance.

For the safety of life and property and to avoid any risk of injury, keep the precautions of these user's instructions as the manufacturer is not responsible for damages caused by omission.

This appliance is intended exclusively for domestic use and is intended for the storage of special drink products at a storage temperature higher than that of a storage compartment for fresh products. Under no circumstances is it intended to keep food products fresh.

Make sure that your electrical installation's voltage corresponds to that on the appliance's nameplate; the appliance must be connected to an approved, earthed system. Incorrect repairs or connections can cause safety hazards. Have your electrical installation checked by a professional, if you are in any doubt.

This unit must be correctly connected to an earthed socket for your protection. Do not cut off or remove the earth wire on the mains cable supplied.

For safety reasons, do not use an electrical extension cable.

If your appliance is damaged (e.g. a major impact) or suffers harm (power surge due to lightning, flood, fire), it may be dangerous to use. Disconnect the mains plug and have the appliance checked by an approved professional repairer.

To prevent any danger, do not replace a damaged mains cable yourself. Contact your retailer, an approved service center or professional repairer.

This appliance must be positioned such that the mains socket is accessible. Do not move the appliance once it is full: you might distort its body beyond repair. The electrical parts must not be directly accessible.

- ✓ Keep children away from the appliance.
- ✓ Do not use this appliance outdoors.

In the event that liquid is accidentally spilled (broken bottle, etc.) on electrical components (motor, etc.), disconnect the mains plug immediately.

To prevent any risk of fire, electrocution or injury, do not immerse the mains cable, plug or the appliance itself in water or any other liquid. Do not handle the appliance with wet hands.

Keep the appliance away from any source of heat and out of direct sunlight.

Do not allow the mains cable to hang from a table or be in contact with sharp edges or hot surfaces.

Do not pull on the mains cable - take hold of the plug to disconnect the appliance.

Ensure that the area where your appliance is positioned can support its weight when loaded (a 75 cl bottle weighs approximately 1.3 kg). Your cellar must be placed on a flat surface. If you have to position it on a rug or carpet, place a support underneath.

To prevent damaging the door gasket, make sure the door is fully open when pulling shelves out of the rail compartment.

Safety of children and other vulnerable persons

- This appliance can be used by children aged from 8 years and above, and by persons with reduced physical, sensory or mental capabilities or lack of experience and knowledge if they have been given supervision or instruction concerning use of the appliance in a safe way and understand the hazards involved.
- User cleaning and servicing operations should not be carried out by children, unless they are more than 8 years old and are supervised.
- Keep all packaging away from children as there is risk of suffocation.
- Risk of child entrapment. Child entrapment and suffocation are

not problems of the past. Junked or abandoned appliances are still dangerous, even if they will “just sit in the garage a few days”.

- If you are discarding the appliance, pull the plug out of the socket, cut the connection cable (as close to the appliance as you can) and remove the door to prevent children playing from suffering an electric shock or from closing themselves inside it.
- If this appliance, featuring a magnetic door seals, is to replace an older appliance having a spring lock (latch) on the door or lid, be sure to make the spring lock unusable before you discard the old appliance. This will prevent it from becoming a death trap for a child.
- Keep the appliance and its power cable out of reach of children less than 8 years old.
- Before you throw away your old wine cooler: take off the door. Leave the shelves in place so that children may not easily climb inside.
- Children should be supervised to ensure they do not play with the appliance.
- Note: Children aged from 3 to 8 years are allowed to load and unload the appliance.

General safety

WARNING — This appliance is intended to be used in household and similar applications such as:

- ✓ Staff kitchen areas in shops, offices and other working environments,
- ✓ Farm houses and by clients in hotels, motels and other residential type environments,
- ✓ Bed and breakfast type environments,
- ✓ Catering and similar non-retail applications.

WARNING — To avoid a hazard due to instability of the appliance, it must be fixed in accordance with the instructions.

WARNING — Do not store explosive substances such as aerosol cans with a flammable propellant in this appliance, as they could leak or release fluids.

WARNING — If the supply cord is damaged, it must be replaced by the manufacturer, its service agent or similarly qualified persons in order to avoid a hazard.

WARNING — Keep ventilation openings, in the appliance enclosure or in the built-in structure, clear of obstruction and ensure that air can circulate, especially if the appliance is recessed into a wall.

WARNING — Do not use mechanical devices or other means to accelerate the defrosting process, other than those recommended by the manufacturer.

WARNING — Do not damage the refrigerant circuit.

WARNING — Do not use electrical appliances inside the storage compartments of the appliance, unless they are of the type recommended by the manufacturer.

WARNING — The refrigerant and insulation blowing gas are flammable. When disposing of the appliance, do so only at an authorized waste disposal center. Do not expose to flame.

WARNING — The refrigerant of these appliances is R600a, flammable and explosive articles should not be put in or near the cabinet, to avoid the fire or explode caused.

Refrigerating fluid

The refrigerating circuit in the appliance uses refrigerating isobutene (R600a), which is a highly inflammable natural gas and is therefore dangerous for the environment. When transporting or installing the appliance, ensure that no element of the refrigerating circuit is damaged. The refrigerating fluid (R600a) is inflammable.

Caution: risk of fire

If the refrigerant circuit should be damaged:

- ✓ Avoid opening flames and sources of ignition.
- ✓ Thoroughly ventilate the room in which the appliance is situated. It is dangerous to alter the specifications or modify this product in any way.

Any damage to the cord may cause a short circuit, fire, and/or electric shock.

Electrical safety

- We decline any liability in respect of incidents caused by poor electrical installation.
- The power cord must not be lengthened. Do not use an extension cable, or adapter, or multi-way socket.
- Make sure that the power plug is not crushed or damaged. A crushed or damaged power plug may overheat and cause a fire.
- Make sure that you can access the main plug of the appliance.
- Do not pull the main cable.
- Ensure that the appliance is always electrically earthed.
- If the power plug socket is loose, do not insert the power plug. There is a risk of electric shock or fire.
- You must not operate the appliance without the interior lighting lamp cover.

- The cellar is only applied with power supply of single phase alternating current of 220~240V/50Hz.
- Do not attempt to replace a damaged power cable, contact your after-sales service.
- The power socket must be easily accessible but out of reach of children. In case of doubt, contact your installation technician.

Daily use

- This appliance is intended to be used exclusively for the storage of wine.
- Do not store flammable gas or liquids in the appliance. There is a risk of an explosion.
- Do not operate any electrical appliances in the appliance (electric ice cream makers, mixers etc.).
- When unplugging always pull the plug from the mains socket and do not pull on the cable.
- Do not place hot items near the plastic components of this appliance.
- The appliance manufactures storage recommendations should be strictly adhered to. Refer to relevant instructions for storage.
- Keep burning candles lamps and other items with naked flames away from the appliance so that do not set the appliance on fire.
- The appliance is intended for keeping beverages in normal household as explained in this instruction booklet.
- The appliance is heavy. Care should be taken when moving it. If your appliance is equipped with castors, remember that these are only designed to facilitate minor movements. Do not move the appliance over long distances.
- Never use the base, drawers, doors etc. to stand on or as supports.

- To avoid items falling and causing injury or damage to the appliance, do not overload the door racks or put food into the appliance.

Caution: cleaning and servicing

- Before carrying out servicing, switch off the power supply and disconnect the appliance.
- When cleaning the appliance, do not use metal objects, steam systems, volatile fluids, organic solvents or abrasive substances.
- Never clean appliance parts with flammable fluids. The fumes can create a fire hazard or explosion.
- Do not use sharp or pointed objects to remove ice. Use a plastic scraper.

Important information concerning installation

- It is intended to be used exclusively for the storage of wine.
- This refrigerating appliance is not suitable for the freezing foodstuffs.
- The wine cooler is recommended to be designed at 12°C.
- The shelves placed in factory mode is the most efficient use of energy for the refrigerating appliances.
- Avoid locating the unit in moist areas.
- Keep the appliance away from direct sunlight and sources of heat (stove, heater, radiator, etc.). Direct sunlight may affect the acrylic coating and heat sources may increase electrical consumption. Extreme cold or hot ambient temperatures may also cause the appliances not to perform properly.
- Plug the wine cooler into an exclusive, properly installed-grounded wall outlet. Do not under any circumstances cut or remove the third (ground) prong from the power cord. Any

questions concerning power and/or grounding should be directed toward a certified electrician or an authorized products service center.

- To ensure proper electrical connection, follow the recommendations given in the present manual.
- Unpack the appliance and visually check that it is not damaged. Do not connect a damaged appliance. Inform your retailer or point of sale of any damage. In such a case, keep the packaging.
- It is recommended that the appliance be allowed to settle for at least 24 hours before connecting the electrical power supply, so that the compressor fluid feed is correct.
- Proper air circulation is necessary to avoid overheating. To ensure sufficient ventilation, observe the installation recommendations provided.
- In order to avoid fire risk, wherever possible, ensure that the appliance is not in contact with walls or with any hot element (compressor, condenser). Observe the installation recommendations.
- The appliance should not be placed close to radiators or cooking hot plates or gas rings.
- Check that electrical sockets remain accessible when the appliance is installed.
- When positioning the appliance, ensure the supply cord is not trapped or damaged.

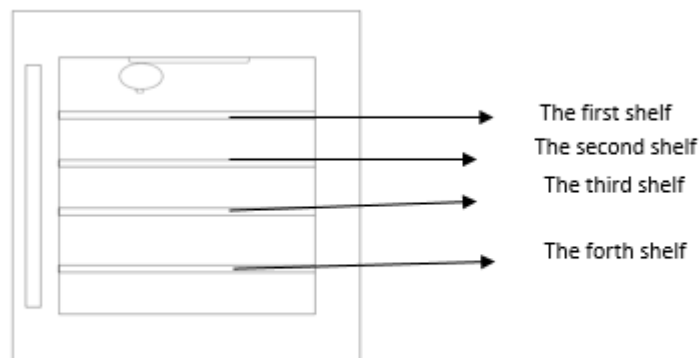
Power saving

To limit the electricity consumption of your appliance:

- ✓ Install it in an appropriate place (see “Installation instructions”).
- ✓ Leave the doors open as little time as possible.
- ✓ To ensure that the appliance operates properly, clean the

condenser regularly (see “Maintenance”).

- ✓ Regularly inspect the door seals and ensure that they are still closing properly. If this is not the case, contact your after-sales service.
- ✓ The following combination of shelves is recommended for energy to be used as efficiently as possible by the refrigeration unit. There are four shelves and one display shelf in total.



- ✓ The appliance's thermostat is electronic and allows you to set the temperature between 5 and 20 degrees.
For wine storage, it is recommended that you set your appliance to 12 degrees.
This temperature can be adapted according to the type of wine stored.
Setting the temperature above 12 degrees will reduce the energy consumption of the appliance.
Setting the temperature below 12 degrees will increase the energy consumption of the appliance. Some models allow you to set different temperature levels in the same cellar. The appliance ensures that the temperature is maintained as long as it is in operation and used under normal conditions.
The temperature inside the appliance can be influenced by many factors: room temperature, exposure to the sun, number of door openings and the number of bottles stored... Slight changes in temperature are perfectly normal.

Trouble shooting

- Any electrical work should be carried out by a qualified and skilled technician.
- The appliance should be repaired by an accredited repair centre, using only manufacturer's original spare parts.

The appliance is designed for home use only. The manufacturer declines any liability whatsoever in the case of other use.



R600a

Safety instructions

- Caution — Do not obstruct the ventilation grills on the appliance. Keep ventilation openings in the appliance enclosure or in the structure for building-in clear of obstruction.
- Caution — Do not store explosive substances, such as aerosol cans containing an inflammable propellant, in the appliance.
- Caution — Do not damage the refrigerating circuit in the appliance.
- Caution — The refrigerating units use isobutane (R600a), and should not be placed close to ignition sources (for example, electrical contacts that are exposed or open contacts that could be closed by the refrigerating fluid in the event of a leak). The refrigerating fluid type is specified on the power cabinet identification plate.
- Caution — Do not use electrical equipment in the compartments of the appliance, unless they are of the type recommended by the manufacturer.

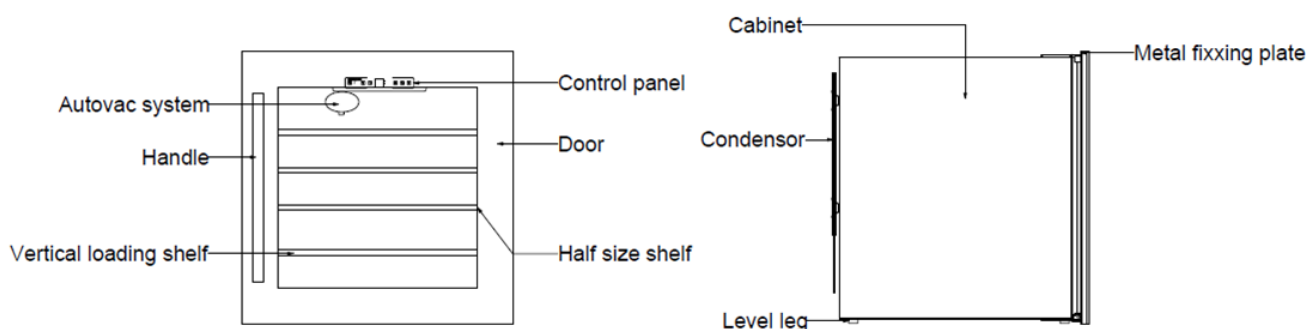
This appliance meets the requirements of all applicable European directives and their amendments.



EPREL

To find out more about your product, consult the online EPREL database. As defined in Commission Delegated Regulation (EU) 2019/2016, all information relating to this refrigeration appliance is available on the EPREL Base (European Product Database for energy labeling). This database enables you to consult the information and technical documentation of your refrigeration appliance. You can access the EPREL Database by scanning the QR code on the energy label of your appliance or by going directly to: www.ec.europa.eu and searching the reference of your refrigeration appliance.

2. DESCRIPTION OF THE APPLIANCE



3. TECHNICAL DATA

Below is an example of the nameplate:

avintage●●●		ELECTRIC DIAGRAM Schéma électrique
Référence	AVI63CSZA	
Service Ref	AVI63CSZA/1	
S/N		
Modèle usine	JG36A	
Classe climatique	N/SN	
Volume Total Net	88L	
Consommation d'énergie annuelle	136 kWh/an	
Consommation jour d'énergie à 16°C	0,142 kWh/24h	
Consommation jour d'énergie à 32°C	0,598 kWh/24h	
Gaz réfrigérant / Quantité	R600A/21g	
Agent isolant	Cyclopentane	
Voltage	220-240V AC	
Fréquence	50 Hz	
Ampérage	1 A	
Puissance maximum	60W	
Puissance de la lampe	Max 3 W	
Classe de protection contre les chocs électriques	II	<p>Made in PRC FRIO Entreprise / Climadiff 143 Bd Pierre Lefaucheur 72230 ARNAGE (France)</p>

The nameplate attached to the inside or rear of the appliance (depending on the model) includes the entire information specific to your appliance.

We recommend that you make a note of its serial number in this booklet prior to installation, so that you can refer to it later (technical work, request for assistance, etc.).



Once the appliance is installed and loaded, access to it is not so easy.

CAUTION: no assistance can be provided without this information.

4. INSTALLATION INSTRUCTIONS

Before using this appliance

- Remove the exterior and interior packing.
- Before connecting the appliance to the power source, let it stand upright for approximately 24 hours. This will reduce the possibility of a malfunction in the cooling system from handling during transportation.
- Clean the interior surface with lukewarm water using a soft cloth.
- The door on this appliance can be opened from either the left or the right side and the maximum angle of opening of the door is 100°.
- When disposing your appliance, please choose an authorized disposal site.
- Use two or more suitably qualified people to move and install the appliance. Failure to do so can result in back or other injury.
- Place your wine cooler on a position that is strong enough to support it when it is fully loaded. To level your wine cooler, adjust the front leveling leg at the bottom of the wine cooler.
- This appliance must be fixed at the top and the bottom using the rail provided for the purpose in order to avoid any risk of tipping when the shelves are slid out.
- Adequate ventilation is required, do not block the front air outlet.
- Not designed for placement in adage or basement.
- The appliance is for indoor use only.
- This device is designed to be incorporated into fitted kitchen units.
- Connect the cellar to a single socket and be careful to support it, so that your wine cellar is perfectly level (use of a spirit level is recommended). This will prevent any movement due to instability, causing noise and vibration, and will ensure that the door seals perfectly.
- This appliance is intended to be used exclusively for the storage of wine.
- This appliance is using flammability refrigerant. So never damage the cooling pipe work during the transportation.

Attention

- Store wine in sealed bottles.
- Do not overload the cabinet.
- Do not open the door unless necessary.
- Do not cover shelves with aluminum foil or any other shelf material which may prevent air circulation.
- Should the wine cooler be left empty for long periods it is suggested that the appliance is unplugged, and after careful cleaning, leave the door ajar to allow air to circulate inside the cabinet in order to avoid

possible condensation, mold or odors forming.

CAUTION: please keep the appliance away from substance, which can cause ignition.

Ambient room temperature limits

This appliance is designed to operate in ambient temperatures specified by its temperature class marked on the rating plate.

CLASS	SYMBOL	AMBIENT TEMPERATURES RANGE (°C)
Extended temperate	SN	From +10 to +32
Temperate	N	From +16 to +32
Subtropical	ST	From +16 to +38
Tropical	T	From +16 to +43

This refrigerating appliance is intended to be used at ambient temperatures ranging from 10 °C to 38 °C

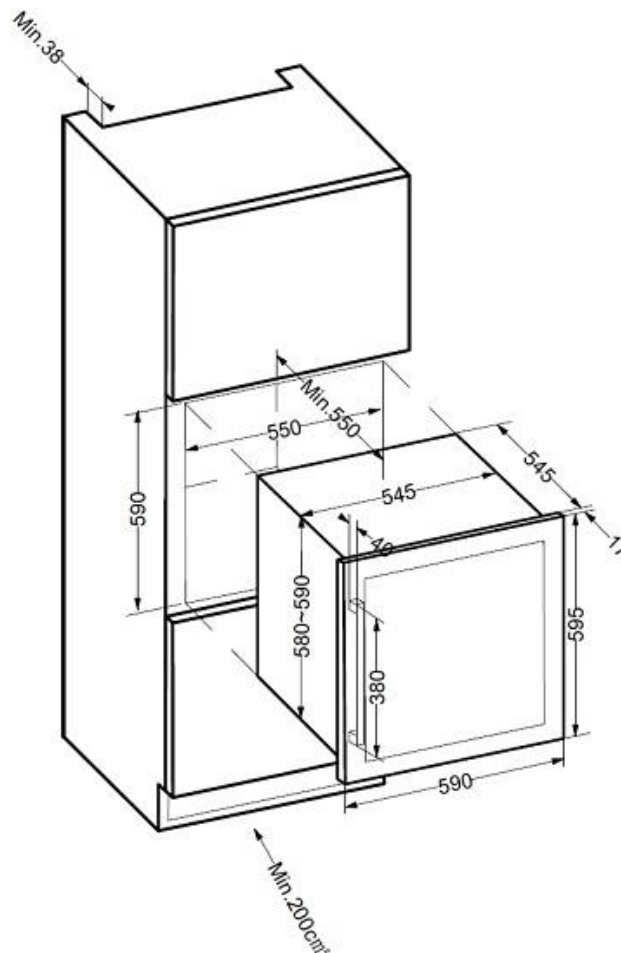
Built-in installation drawings

The wine cooler door seals the installed unit almost completely.

CAUTION: for all of these models, please take into consideration the clearances required for air intake and exhaust.

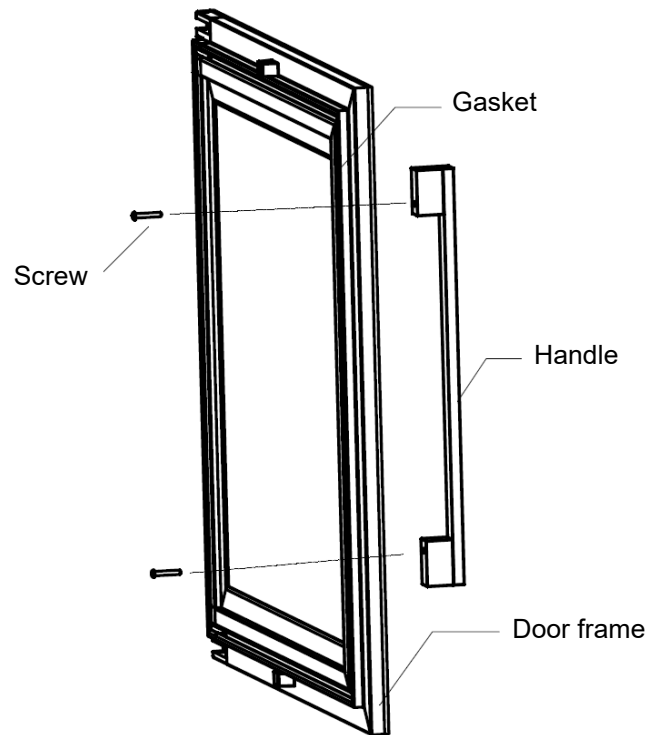
Hot air must be driven by the ventilation to the rear wall of the cellar and then expelled upwards. The ventilation channels shall be at least 200 square centimeters in cross-section.

Warning: to ensure proper operation, the ventilation grilles must never be obstructed or covered.



Handle installation

To install the handle provided with your wine cellar, please follow the below instructions:

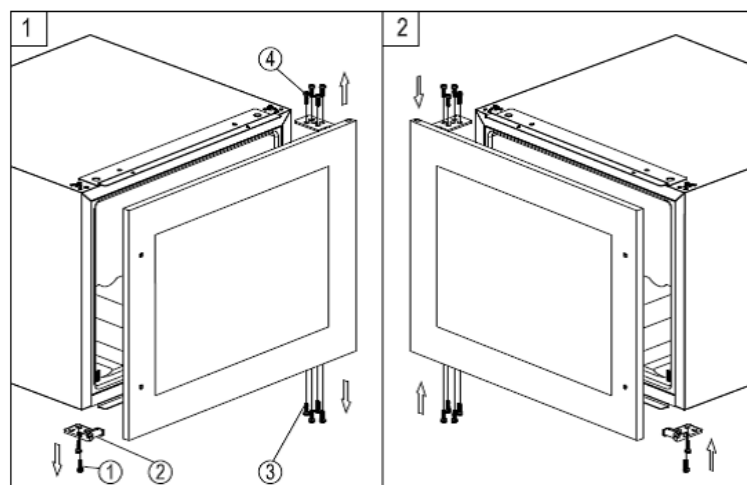


- 1) Pull away the door gasket in the area where the handle has to be installed; you can see two designated holes for the handle installation. The gasket is easily displaced by hand, no tools are necessary.
- 2) Install the handle tightly as shown above with two screws. Be caution; do not over tighten as it will cause damage to the handle assembly or surface of glass door.
- 3) Replace the door gasket to its original position. Make sure it will be well positioned and maintains perfect hermiticity.

Reversing the door

The door can be changed from left and right side. No special requirement, all the door is opened from left side. If required to open from right side please refer to the following direction.

Note: all parts removed must be saved to do the reinstallation of door.



Remove the glass door by unscrewing the eight lock screws 3 and 4. Be careful to hold the glass door firmly after removing the screws and place it on a padded surface to avoid the risk of damage.

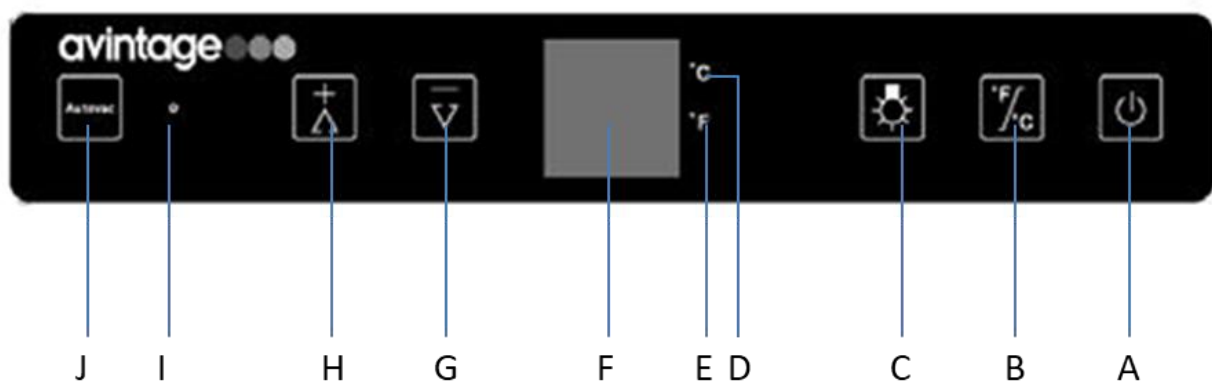
Unscrew and transfer the door supporter 2 to the opposite side.

Rotate the glass door 180° and refit the glass door to the opposite side. Then screw and tighten it after the door is leveled.

5. OPERATING INSTRUCTIONS

It is recommended that you installed your appliance **in a place where the ambient temperature is between 10-38°C**. If the ambient temperature is above or below recommended temperatures, the performance of the unit may be affected and it may not be possible to obtain temperature between 5-20°C.

Temperature setting



A	ON/OFF switch, turn on by pressing once, turn off by pressing and holding 5 seconds.
B	Alarm cancel switch, press once to cancel the alarm. Press and hold 5 seconds to change Celsius or Fahrenheit.
C	Light ON/OFF switch, turn on and turn off the light.
D	Temperature display in Celsius.
E	Temperature display in Fahrenheit.
F	Display shows temperature at its setting. 5 seconds later, it will automatically turn to actual temperature inside the wine cellar till reaching setting one.
G	Decrease temperature of 1 degree Celsius or Fahrenheit.
H	Raise temperature of 1 degree Celsius or Fahrenheit.
I	LED indication of vacuum pumping working condition
J	Press the button to start or stop pumping, if no disturb the working will last 1 minute and stop automatically.

VACUUM PUMPING OPERATION

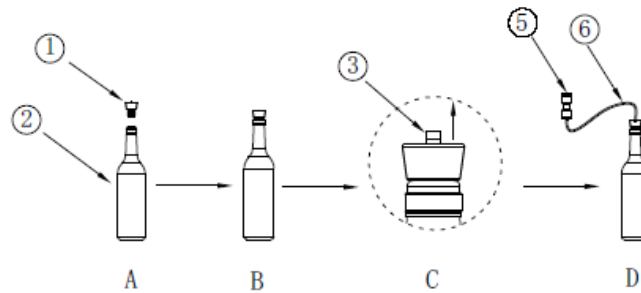
The vacuum pump integrated in the tank of your cellar, allows you to keep your wine bottles open for several days. You can store 4 bottles open in a vertical position.

The integrated air vacuum allows to :

- Reduce the volume of air (thus oxygen O2) present in the bottle after opening.
- Delaying the oxidation of wine.
- Preserve the freshness, the organoleptic and olfactory qualities of the wine.

- Do not extract flavors.

Easy to use, simply connect the cap to the pump hose and press the empty air button. The operation takes about 1 minute.





- ① Vacuum plug ② Wine bottle ③ Valve ⑤ Easy connector ⑥ Connecting pipe

Operation

1. Put the vacuum plug into bottle as photo B
2. Pull the valve up as photo C
3. Connect vacuum plug and easy connector with connecting pipe
4. Press pumping key on control board pumping start, last 1 minutes then automatically stop, remove easy connecting pipe, push the vale down and make sure valve already tight in the plug. Vacuum pumping completed.
5. Pressing pumping key anytime could start or stop the operation base on different pumping situation

Once the vacuum operation is done, make sure the valve of the vacuum plug is down in order to warranty the vacuum plug airtightness and correct wine preservation.

Temperature display

- It is possible to adjust the temperature degree by degree; the temperature can be adjusted with the keys or   to the right of the temperature display. The temperature range of this cellar is between 5°C and 20°C.
- In normal operation, the display shows the temperature inside the cellar. When you increase or decrease this temperature, the display will show the desired temperature. After a few moments, the display will again show the temperature measured in the cellar.

NOTE: when first used or after operating the wine cellar after a long period of inactivity, the inner temperature will not immediately be the temperature shows on the display. Indeed, it is necessary to wait a few hours for a temperature adjustment of the wine cellar in order to have a homogeneous temperature. To avoid excessive condensation when the ambient temperature is above 28°C, do not lower the temperature to below 7°C.

IMPORTANT: after unplugging, turning off the power or after a power failure, it is imperative to wait 5 minutes before turning it on again.

When the surrounding temperature is 25°C and the wine cooler has no bottle loaded, it will take around 10 minutes to increase the wine cooler's temperature from 5°C to 12°C. Under the same circumstance, it will take around 20 minutes to decrease the wine cooler's temperature from 12°C to 5°C. The less the temperature span is, the less time it will take. The setting temperature of upper zone should be lower than the setting temperature of lower zone

Temperature alarm


The alarm will sound and the temperature display will flash when:


- The temperature rises or falls outside the temperature range (5-20°C)
- You switch the appliance on, if the temperature inside the appliance is very different (+/- 4°C) from the temperature set after 7 hours working
- Too many items have been put into the unit at one time, and the temperature inside the appliance is very different (+/- 4°C) from the temperature set after 7 hours working
- The door has not been closed tightly

Door alarm

If the door has been left open for more than 60s, the alarm will sound. Once the set temperature has been reached in the appliance, the alarm stops and the relevant temperature display stops flashing. However, if the noise disturbs you, you can switch the alarm off before this if you wish by pressing the key I once. The alarm will stop. The relevant temperature display continues to flash until the set temperature has been reached. The display then lights up constantly and the alarm system is fully active again.

Interior light

The interior light makes it easy to view your wines labels and enhances the display of your collection. Touching the  mark (C) toggles between two modes of operation for the internal lights:

- Functional mode (default): the light will turn on only when the door is open, this is the most economic mode
- Showcase mode: the lights will be on whether or not the door is open. To turn this permanent light mode and get back the default mode, please push again the light button  (C).

Dynamic climate / silent mode

Wine cellars are designed to preserve your wines in perfect conditions over long periods in complete safety. However, no frost systems can cause noise, this is the reason why the silent mode is the default factory setting. Thus, you can switch off the silent mode to switch to the ventilated cooling mode by pressing the key "+" (H) for 5 seconds. The cellar will emit 5 sound signals to confirm the passage in ventilated cooling mode. Conversely, to deactivate the ventilated cooling mode and return to the default silent mode, press and hold the key "-" (G) for 5 seconds. The cabinet will emit 3 sound signals to confirm the silent mode. When this function is activated, the distribution of the temperature in the cavity is not so uniform, small temperature differences can be observed between the top and bottom of the cellar.

6. EQUIPMENT

The climate control system

According to advice from specialists, the ideal temperature for storing wine is around 12°C, within a bracket of 10 to 14°C. Do not confuse this with service temperature, which varies between 5 and 20°C, depending on the specific nature of the wine.

It is especially important to avoid sudden changes in temperature. Designed by specialists for oenophiles, this appliance, unlike a simple refrigerator, takes into account the sensitivity of grand cru wines to sudden

variations in temperature by ensuring the close control of a **constant average temperature**.

Humidity maintenance system

The wine cellars not equipped of charcoal filter have a manual system for maintaining a correct level of humidity. If humidity is too low, snap the small plastic reservoir on to top rack of wine cellar. Fill reservoir to $\frac{3}{4}$ full. Check water level occasionally to refill.

Designed by specialists in oenology as written above, the wine cellar is allowed for a storage period of 2 months maximum. Avintage has taken care of the cork's sensibility to the humidity rate. That's why the plastic reservoir has to be put on the top shelf to ensure a minimum humidity. Be careful to control the water level if you store your wine cellar for a long period.

Make sure the water tank is well positioned to avoid any liquid falling.

The anti-vibration system

The refrigeration compressor is equipped with special dampers (*silent-blocks*) and the inner space is insulated from the body by a thick layer of polyurethane foam. These characteristics prevent the transmission of vibration to your wines.

The winter system

The winter kit is a frost protection system which enables the cellar to operate in an environment where the temperature is between 5 and 32°C. A sensor located inside the appliance triggers a low power electrical element when the inner temperature of the wine cellar becomes inferior by 3°C than the set temperature. This is a low power element to avoid sudden rises in the temperature of the wine and so avoid thermal shocks that are damaging to the preservation of the wine. The kit is intended to raise the cellar's internal temperature even before there is a thermal exchange with the bottles.

The kit is designed to heat the internal temperature of the cellar even before a heat exchange has occurred with the bottles. The winter system keeps the temperature inside the wine cellar the same as the programmed temperature. When the system is activated and the internal temperature reaches the set temperature, the system stops.

The anti-UV system

Light accelerates the ageing of wine. In our solid door cellars, your wines are naturally protected, on condition, of course, that the door is not opened too often. This glass-door model has been specially treated and filters out harmful ultraviolet rays, thus ensuring your wines are perfectly shielded.

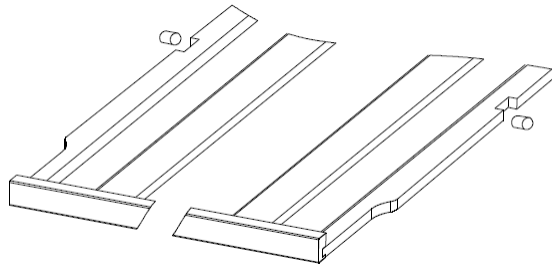
Defrosting

Your appliance is equipped with an automatic defrost cycle. When a cooling cycle finishes, the appliance's refrigerated surfaces are defrosted automatically. The defrost water is channeled into a condensates evaporation tray which is located in the back of the appliance near the compressor. The heat produced by the compressor then evaporates the condensates collected in the tray.

Shelves

- To prevent damage to the door seal, ensure that the door is fully open before pulling out the shelves to add or remove bottles.
- For easier access to the contents of the shelves, slide the shelf out approximately one third of the way. Shelves are, however, fitted with a stop to prevent the bottles falling out.

- To remove or reposition the shelves, move the shelf to the position where the notch of wooden shelf is exactly under the plastic post and lift the wooden shelf. Please ensure these are replaced when the shelf is put back.



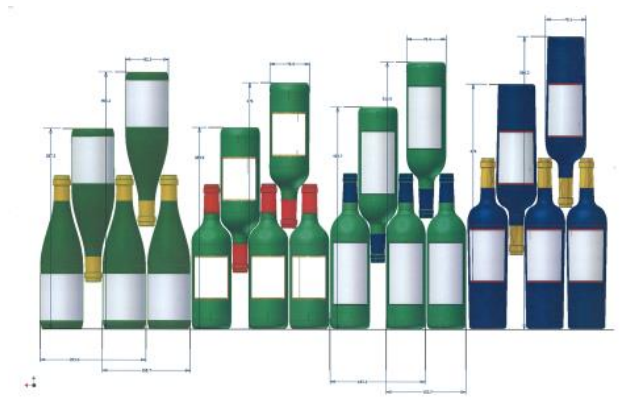
7. LOADING

The maximum recommended loading quantities for bottles are given as guidelines and are indicative only; they provide a quick estimate of the size of the appliance (similar to the capacity of a refrigerator expressed in liters).

They correspond to tests conducted with a standard bottle: the standard “75 cl light Bordeaux” bottle - standards apply the geographical origin of each bottle shape (Bordeaux, Burgundy, Provence, etc.) and a type (traditional, heavy, light, flute, etc.), each with its own diameter and height.

In reality and in extreme cases, you could store more bottles by stacking the same type of bottle without using shelves, but a varied cellar comprises a wide variety of bottles and the practical aspect of everyday cellar management limits its capacity. You will therefore probably load the appliance a little less than the recommended maximum.

Types of bottle:

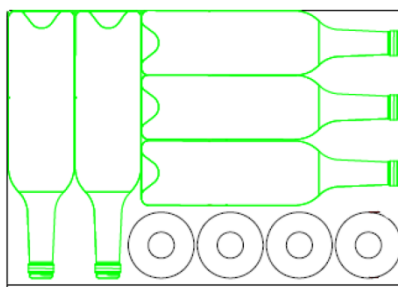


We see here 4 kinds of 75 cl wine bottles: Burgundy and Bordeaux wine bottles of different dimensions. There are many others of all shapes and sizes. You will note the storage differences depending on bottle heights, diameters and alternating position method.

For example, if a wine cellar is loaded only with Burgundy wine bottles, there will be approximately 30% fewer bottles than the initial quantity calculated for Bordeaux bottles.

AVI63CSZA shelves

1 special shelf with vertical bottle positioning.



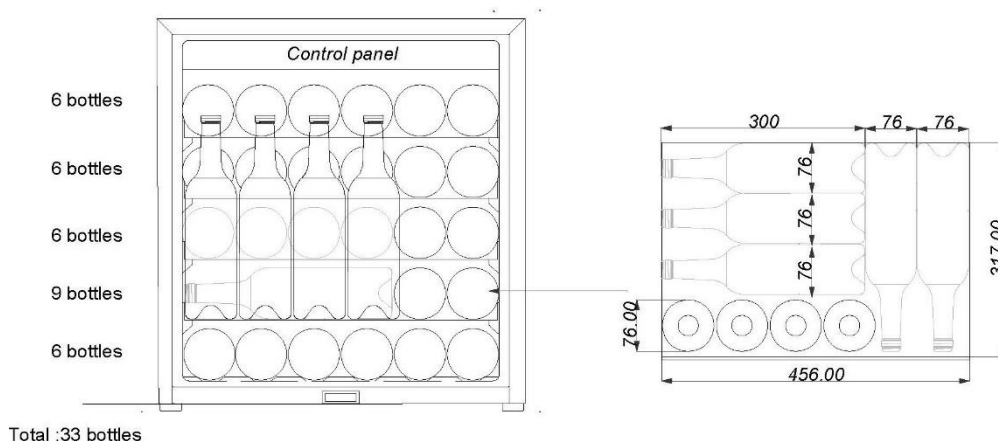
To keep the bottles upright, use the plate provided with the cellar.

On the other shelves, you can store in line 6 traditional Bordeaux style bottles in 75 cl.

- Verify that you can shut the door without touching a bottle before closing.
- When loading several bottles at once, it will take more time for the unit to reach the desired temperature.

Announced capacity

The announced capacity is the maximum capacity calculated with a defined number of shelves, which varies according to the model. This standard is calculated with 75cl bottles of the traditional Bordeaux type. Any other type of bottle size and the addition of shelves will considerably reduce the storage capacity. Below is the loading plan with the maximum announced capacity.



Examples of serving temperatures

To be observed when tasting, in order to avoid missing out on the rich aromas of your wines! Opinions vary, and the ambient temperature too, but many people agree on the following:

Prestigious Bordeaux wines – Reds	16 – 17°C
Prestigious Burgundy wines – Reds	15 – 16°C
Prestigious dry white vintages	14 – 16°C
Light, young, fruity reds	11 – 12°C
Provence rosés, primeur wines	10 – 12°C
Dry whites and vin de pays reds	10 – 12°C
Vin de pays whites	8 – 10°C
Champagnes	7 – 8°C
Sweet wines	6°C

8. CARE AND MAINTENANCE

Before cleaning your appliance (something that should be done regularly), disconnect it by removing the plug or by pulling the fuse on the circuit.

Before using your appliance for the first time and regularly after that, we recommend that you clean the inside and outside (front, side and top) with warm mixed with a gentle cleaning product. Rinse with clean water and allow drying before reconnecting. Do not use solvents or abrasives.

When the appliance is switched on for the first time, there may be a residual odor. In that case, run the appliance empty for a few hours at the coldest possible temperature. The cold will kill any odors.

In case of a power cut

Most power cuts are resolved within a short time. A power cut of 1 or 2 hours will not affect the temperature in your cabinet. To protect your wines during a power cut, avoid opening the door as much as possible. During very long power cuts, take the necessary measures to protect your wine.

- If the appliance is disconnected or if there is a power cut, you must wait three to five minutes before re-starting. If you try to re-start before this time, the compressor will only re-start after 3 to 5 minutes (if the temperature requires).
- When switching on for the first time or following a prolonged shutdown, it is possible that when re-starting, the temperatures selected and those displayed are not the same. This is normal. It will take a few hours before they stabilize.

Vacation time

- **Short vacations:** leave the wine cooler operating during vacations of less than three weeks.
- **Long vacations:** if the appliance will not be used for several months, remove all items and turn off the appliance. Clean and dry the interior thoroughly. To prevent odor and mold growth, leave the door open slightly: blocking it open if necessary.

Moving your wine cooler

- Remove all items.
- Securely tape down all loose items (shelves) inside your appliance.
- Turn the adjustable leg up to the base to avoid damage.
- Tape the door shut.
- Be sure the appliance stays secure in the upright position during transportation. Also protect outside of appliance with a blanket, or similar item.

Energy saving tips

- The wine cooler should be located in the coolest area of the room (but at least at 16°C), away from heat producing appliances, and out of the direct sunlight.
- Ensure that the unit is adequately ventilated. Never cover air vents.
- Only open the door for as long as necessary.

9. IN THE EVENT OF A BREAKDOWN

Despite the care we take during production, a breakdown can never be totally ruled out. Before contacting your retailer's after-sales department, please check that:

- The appliance is properly plugged in
- There is not a power cut in progress
- The breakdown is not one of those described in the table at the end of this manual

IMPORTANT: if the power cable supplied is damaged, it must be replaced by the manufacturer, a service centre approved by the brand or the retailer. In all events, it must be replaced by qualified personnel in order to avoid any risk of injury.

IF THESE CHECKS REVEAL NOTHING, THEN CONTACT YOUR RETAILER'S AFTER-SALES DEPARTMENT.

CAUTION!

Unplug the appliance before carrying out any maintenance or repair work.

10. SPARE PART AND SAV

Aesthetic and functional spare parts are available to professional repairers and final consumers for a minimum period of 10 years from the date of placing the last unit in the model on the market.

The list of spare parts and the procedure for ordering them (professional access / final consumer access) are available on the following website: www.interfroidservices.fr or by post to the following address:

Interfroid Services, 143 Bd Pierre Lefauchaux - 72230 ARNAGE.

All FRIO wine cellar benefit from a 1-year parts warranty.

11. TROUBLE SHOOTING

You can solve many common wine cooler problems easily, saving you the cost of a possible service call. Try the suggestions below to see if you can solve the problem before calling the servicer.

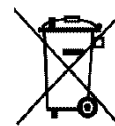
PROBLEM	POSSIBLE CAUSE
<i>Wine cooler does not operate</i>	<ul style="list-style-type: none"> • <i>Not plugged in</i> • <i>The appliance is turned off</i> • <i>The circuit breaker tripped or a blown fuse</i>
<i>Wine cooler is not cold enough</i>	<ul style="list-style-type: none"> • <i>Check the temperature control setting</i> • <i>External environment may require a higher setting</i> • <i>The door is opened too often</i> • <i>The door is not closed completely</i> • <i>The door gasket does not seal properly</i>
<i>Turns on and off frequently</i>	<ul style="list-style-type: none"> • <i>The room temperature is hotter than normal</i> • <i>A large amount of contents has been added to the wine cooler</i> • <i>The door is open too often</i> • <i>The door is not closed completely</i> • <i>The temperature control is not set correctly</i> • <i>The door gasket does not seal properly</i>
<i>The light does not work</i>	<ul style="list-style-type: none"> • <i>Not plugged in</i> • <i>The circuit breaker tripped or a blown fuse</i> • <i>The bulb has burned out, contact your after-sales service</i> • <i>The light switch is "OFF"</i>
<i>Vibrations</i>	<ul style="list-style-type: none"> • <i>Check to assure that the wine cooler is level</i>
<i>The wine cooler seems to make too much noise</i>	<ul style="list-style-type: none"> • <i>The rattling noise may come from the flow of the refrigerant, which is normal</i> • <i>As each cycle ends, you may hear gurgling sounds caused by the flow of refrigerant in your wine cooler</i> • <i>Contraction and expansion of the inside walls may cause popping and crackling noises</i> • <i>The wine cooler is not level</i>
<i>The door will not close properly</i>	<ul style="list-style-type: none"> • <i>The wine cooler is not level</i> • <i>The door was reversed and not properly installed</i> • <i>The gasket is dirty</i> • <i>The shelves are out of position</i>
<i>Failure LED display</i>	<ul style="list-style-type: none"> • <i>Poor display quality</i> • <i>Temperature value does not appear</i> • <i>Contact your after-sales service</i>
<i>Fans do not work anymore</i>	<ul style="list-style-type: none"> • <i>Contact your after-sales service</i>
<i>« E1 » or « E2 » error code</i>	<ul style="list-style-type: none"> • <i>Temperature probe is failing</i> • <i>Contact your after-sales service</i>

Replacing light

This appliance consists of light-emitting diodes (LEDs). This type of diode cannot be changed by the consumer. The lifetime of these LEDs is normally sufficient for no change to be made. If however, and despite all the care taken during the manufacture of your wine cellar, the LEDs were defective, please contact your after-sales service for any intervention.

12. ENVIRONMENT

This appliance is marked according to the European directive 2012/19/CE on Waste Electrical and Electronic Equipment (WEEE). By ensuring this product is disposed of correctly, you will help prevent potential negative consequences for the environment and human health, which could otherwise be caused by inappropriate waste handling of this product.



The symbol on the product, or on the documents accompanying the product, the Crossed Out Wheelie Bin, indicates that this appliance may not be treated as household waste. Instead it shall be handed over to the applicable collection point for the recycling of electrical and electronic equipment, or, if you are buying an equivalent product, to the retailer of the new product.

The user is responsible for taking the appliance to the appropriate collection center at the end of its useful life. Selective and appropriate collection for the recycling of no longer used appliances and their disposal and destruction in an environmentally friendly manner, helps to prevent potential negative effects on the environment and health, and encourages the recycling of materials used to make the product.

For more detailed information about treatment, recovery and recycling of this product, please contact your local authority, your household waste disposal service or the retailer where you purchased the product.

13. WARNING

As we continuously improve our products for the benefit of our customers, we reserve the right to modify technical characteristics without notice.

Warranties for AVINTAGE brand products are offered exclusively by selected retailers. No part of these instructions may be considered as a supplementary guarantee.

FRIO ENTREPRISE cannot be held liable for errors or technical or editorial omissions in this document.

Non-binding document.

Lesen Sie vor dem Gebrauch bitte die Bedienungsanleitung durch und befolgen Sie die darin angegebenen Sicherheits- und Gebrauchsanweisungen.

Zunächst danken wir Ihnen für das Vertrauen, das Sie der **AVINTAGE** Gruppe mit dem Erwerb dieses Gerätes entgegen gebracht haben und hoffen, dass es Ihren Erwartungen voll gerecht wird.

Durch den breit angelegten Temperatur-Einstellbereich haben Sie mit diesem Gerät die Wahl, Ihre Flaschen (je nachdem, über welche Flaschen Sie verfügen) zu lagern oder sie auf Serviertemperatur zu bringen.

1. ALLGEMEINE SICHERHEITSHINWEISE

Vor der Erstinbetriebnahme des Gerätes bitte die Bedienungsanleitung sorgfältig lesen. Sie sorgsam aufbewahren, um später bei Bedarf darin nachschlagen zu können. Um die Gefahr eines Brandes oder Stromschlags und von Verletzungen zu verringern, sollten Sie bei der Benutzung Ihres Geräts die folgenden grundlegenden Sicherheitshinweise beachten.

Das Gerät muss grundsätzlich durch eine qualifizierte Fachkraft gewartet werden.

Lesen Sie die Bedienungsanleitung, einschließlich der darin enthaltenen Warnhinweise und nützlichen Tipps, zu Ihrer Sicherheit und zum korrekten Gebrauch des Geräts vor der Installation und Inbetriebnahme des Geräts aufmerksam durch. Um das Gerät nicht zu beschädigen und/oder unnötige Verletzungen zu vermeiden, ist es wichtig, dass die Personen, die das Gerät benutzen, seine Funktionsweise sowie seine Sicherheitsfunktionen gut kennen. Bewahren Sie die Bedienungsanleitung zum späteren Nachschlagen auf und verstauen Sie sie neben dem Gerät, damit sie beim Verkauf bzw. Umzug zusammen mit dem Gerät übergeben wird. So kann gewährleistet werden, dass das Gerät optimal funktioniert.

Bewahren Sie die Bedienungsanleitung auf, um der Verletzungsgefahr vorzubeugen. Der Hersteller kann nicht für Schäden durch unsachgemäßen Umgang mit dem Gerät haftbar gemacht werden.

Das Gerät ist ausschließlich für den Hausgebrauch und die Lagerung von bestimmten Getränken bei einer Lagertemperatur bestimmt, die höher ist als diejenige eines Lagerfachs für Frischprodukte. Es ist unter keinen Umständen zum Frischhalten von Lebensmitteln bestimmt.

Sich vergewissern, dass die Spannung der elektrischen Installation derjenigen auf dem Typenschild des Geräts entspricht. Das Gerät muss an eine vorschriftsmäßig geerdete Steckdose angeschlossen werden. Fehlerhafte Reparaturen oder Anschlüsse können zu Sicherheitsrisiken führen. Im Zweifel ist die elektrische Installation durch eine Elektrofachkraft prüfen zu lassen.

Zu Ihrem Schutz muss das Gerät ordnungsgemäß an eine Schukosteckdose angeschlossen werden. Auf keinen Fall den Schutzleiter am mitgelieferten Netzkabel abschneiden oder entfernen.

Aus Sicherheitsgründen kein Verlängerungskabel verwenden.

Ist das Gerät beschädigt (z.B. durch einen starken Stoß) oder hat es Schaden erlitten (Stromstoß infolge Blitzschlag, Wasserschaden, Brand), kann sich sein Gebrauch als gefährlich erweisen. Den Netzstecker aus der Steckdose ziehen und das Gerät durch eine zugelassene Reparaturwerkstatt prüfen lassen.

Zur Vorbeugung von Gefahren ein beschädigtes Netzkabel nicht selbst austauschen. Den Händler, eine zugelassene Reparaturwerkstatt oder eine Elektrofachkraft kontaktieren.

Das Gerät muss so aufgestellt werden, dass die Netzsteckdose erreichbar ist. Das Gerät nicht verstellen, wenn es gefüllt ist – das Gehäuse könnte sich verziehen und völlig unbrauchbar werden.

Die Elektroteile dürfen nicht direkt erreichbar sein.

- ✓ Kinder von dem Gerät fernhalten.
- ✓ Das Gerät nicht im Freien verwenden.

Sollte versehentlich Flüssigkeit (zerbrochene Flasche, usw.) auf elektrische Bauteile (Motor, usw.) auslaufen, sofort den Netzstecker aus der Steckdose ziehen.

Zur Vorbeugung der Brand-, Stromschlag- oder Verletzungsgefahr das Netzkabel, den Netzstecker bzw. das Gerät nicht in Wasser oder sonstige Flüssigkeiten tauchen. Das Gerät nicht mit feuchten Händen anfassen.

Das Gerät von Wärmequellen fernhalten und vor direkter Sonnenbestrahlung schützen.

Das Netzkabel nicht von einem Tisch hängen und mit scharfen Kanten oder heißen Flächen in Berührung kommen lassen.

Nicht am Netzkabel, sondern am Netzstecker ziehen, um das Gerät vom Stromnetz zu trennen.

Sicherstellen, dass die Fläche, auf der das Gerät aufgestellt wird, sein Gewicht tragen kann, wenn es gefüllt ist (eine 75 cl Flasche wiegt ungefähr 1.3 kg). Der Weinschrank muss auf einer ebenen Fläche platziert werden. Beim Aufstellen des Gerätes auf einem Teppich bzw. Teppichboden eine Unterlage darunter legen.

Um Schäden an der Türdichtung zu vermeiden, müssen Sie vor dem Herausnehmen der Roste aus den Fächern sicherstellen, dass die Tür ganz offen ist.

Sicherheit von Kindern und hilfsbedürftigen Personen

- Das Gerät kann von Kindern im Alter von 8 Jahren und mehr sowie Personen mit eingeschränkten körperlichen, sensorischen oder geistigen Fähigkeiten oder die den Gebrauch des Gerätes nicht erlernt haben, benutzt werden, wenn sie von einer sachkundigen Person, die sich der damit verbundenen Risiken bewusst ist, betreut werden. Kinder dürfen nicht mit dem Gerät spielen.
- Die Reinigung und Benutzerwartung dürfen nicht von Kindern durchgeführt werden, außer sie sind mindestens 8 Jahre alt und werden dabei überwacht.
- Alle Verpackungen außerhalb der Reichweite von Kindern aufbewahren, da Erstickungsgefahr besteht.
- Es besteht die Gefahr, dass Kinder im Gerät eingeschlossen werden. Leider kommt es immer wieder vor, dass Kinder in solchen Geräten eingeschlossen werden und ersticken. Weggeworfene oder zurückgelassene Geräte sind immer noch gefährlich, auch wenn man sie „nur für ein paar Tage“ in der Garage abstellt.
- Bei der Entsorgung des Gerätes den Netzstecker aus der Steckdose ziehen und das Netzkabel abschneiden (möglichst dicht am Gerät) und die Tür entfernen, damit Kinder nicht damit spielen und einen Stromschlag erleiden oder sich im Geräteinneren einschließen können.
- Muss das mit einer magnetischen Türdichtung ausgestattete Gerät durch ein anderes Gerät mit einem Schnappschloss an der Tür bzw. Dichtung ersetzt werden, vor der Entsorgung des Altgerätes prüfen, dass das Schnappschloss funktionsunfähig ist. So lässt sich vermeiden, dass das Gerät zu einer Falle für Kinder wird.
- Das Gerät und das Netzkabel außerhalb der Reichweite von Kindern unter 8 Jahren aufbewahren.

- Vor der Entsorgung Ihres ausgedienten Weinklimaschranks sollten Sie die Gerätetür entfernen. Lassen Sie die Zwischenböden im Kühlschrank, damit Kinder nicht einfach hineinklettern können.
- Kinder sollten beaufsichtigt werden, um sicherzustellen, dass sie nicht mit dem Gerät spielen.
- HINWEIS: Kinder zwischen 3 und 8 Jahren können das Gerät be- und entladen.

Allgemeine Sicherheit

ACHTUNG — Das Gerät ist für den Hausgebrauch und ähnliche Anwendungen bestimmt, wie z.B

- ✓ Personalküchen in Geschäften, Büros und sonstigen Arbeitsumgebungen,
- ✓ Gästehäuser, Hotels, Motels und sonstige Wohnumgebungen,
- ✓ Umgebungen vom Typ Bed and Breakfast,
- ✓ Verpflegung und ähnliche Großhandelsanwendungen.

ACHTUNG — Um eine Gefährdung infolge einer Instabilität des Geräts zu vermeiden, muss es gemäß den Anweisungen befestigt werden.

ACHTUNG — Bewahren Sie keine entzündlichen Stoffe, wie z.B. Spraydosen, im Inneren des Gerätes auf, da sie dort auslaufen können.

ACHTUNG — Ist das Netzkabel beschädigt, muss es zur Vermeidung der Stromschlaggefahr umgehend durch den Hersteller oder einen Fachhändler ausgetauscht werden.

ACHTUNG — Die Lüftungsöffnungen dürfen nicht versperrt

werden. Prüfen Sie, dass die Luft frei durch die Öffnungen zirkulieren kann, vor allem bei Einbaugeräten.

ACHTUNG — Keine mechanischen Vorrichtungen oder sonstige Hilfsmittel zum Beschleunigen des Abtauvorgangs verwenden, die nicht vom Hersteller empfohlen wurden.

ACHTUNG — Den Kältekreislauf auf keinen Fall beschädigen.

ACHTUNG — Im Inneren des Kühlfachs keine Elektrogeräte verwenden, außer diese sind vom Hersteller zugelassen.

ACHTUNG — Kältemittel und das Treibmittel der Isolierung sind brennbar. Das Gerät nur in einer amtlich zugelassenen Entsorgungsanlage entsorgen. Keinem offenen Feuer aussetzen.

ACHTUNG — Diese Geräte enthalten das Kühlmittel R600a (Isobutan), stellen Sie keine brenn- oder entzündbaren und explosionsgefährlichen Artikel in den Kühlschrank oder in seine Nähe, um jede Brand- und Explosionsgefahr auszuschließen.

Kältemittel

Im Kältekreislauf des Geräts wird Isobutan (R600a) eingesetzt. Es handelt sich dabei um ein hochentzündliches Gas, das umweltschädigend ist. Beim Transport und der Installation des Geräts prüfen, dass keine Komponenten des Kältekreislaufs beschädigt sind. Das Kältemittel (R600a) ist eine entzündbare Flüssigkeit.

Achtung! Brandgefahr

Bei Beschädigungen des Kältekreislaufs:

- ✓ Offene Flammen und sonstige Zündquellen vermeiden.
- ✓ Den Raum, in dem sich das Gerät befindet, gut lüften. Es ist gefährlich, irgendwelche Änderungen an der

Zusammensetzung des Geräts vorzunehmen.

Schäden am Netzkabel können einen Kurzschluss und/oder elektrischen Schlag verursachen.

Elektrische Sicherheit

- Wir können nicht für Schäden haftbar gemacht werden, die durch eine fehlerhafte Elektroinstallation verursacht werden.
- Das Netzkabel darf nicht verlängert werden. Kein Verlängerungskabel, keinen Adapter und keine Mehrfachsteckdose verwenden.
- Prüfen, dass der Netzstecker nicht zerdrückt oder beschädigt ist. Ein zerdrückter oder beschädigter Netzstecker kann überhitzen und einen Brand verursachen.
- Sicherstellen, dass der Netzstecker des Gerätes leicht erreichbar ist.
- Nicht am Netzkabel ziehen.
- Den Schutzkontakt auf keinen Fall entfernen.
- Wenn die Wandsteckdose locker ist, den Netzstecker nicht anschließen. Es besteht Stromschlag- bzw. Brandgefahr.
- Das Gerät darf nicht ohne die Leuchtenabdeckung der Innenbeleuchtung betrieben werden.
- Der Weinschrank darf nur an eine Stromversorgung mit 220~240V/50Hz Einphasenwechselstrom angeschlossen werden.
- Ist das Netzkabel beschädigt, es nicht selbst austauschen, sondern den Kundendienst kontaktieren.
- Der Netzstecker muss leicht erreichbar sein, aber außerhalb der Reichweite von Kindern liegen. Bei Zweifeln wenden Sie sich bitte an Ihren Elektroinstallateur.

Täglicher Gebrauch

- Dieses Gerät ist ausschließlich für die Lagerung von Wein bestimmt.
- Keine entzündlichen Stoffe oder Flüssigkeiten im Geräteinneren aufbewahren, da Explosionsgefahr besteht.
- Keine anderen Elektrogeräte (Mixer, Eismaschinen, usw.) im Geräteinneren betreiben.
- Beim Abtrennen des Gerätes von der Stromversorgung am Netzstecker und nicht am Kabel ziehen.
- Keine heißen Gegenstände in der Nähe der Kunststoffkomponenten des Gerätes platzieren.
- Die Empfehlungen des Geräteherstellers zur Lagerung sind genau zu befolgen. Für die Lagerung die entsprechenden Anweisungen befolgen.
- Das Gerät muss von Kerzen, Beleuchtungskörpern und offenen Flammen ferngehalten werden, um der Brandgefahr vorzubeugen.
- Das Gerät ist für die Aufbewahrung von Lebensmitteln und/oder Getränken in normalen Haushalten bestimmt, wie in der Bedienungsanleitung erläutert.
- Das Gerät ist schwer. Seien Sie vorsichtig, wenn Sie das Gerät verstellen. Bei Geräten, die mit Rollen ausgestattet sind, ist zu beachten, dass diese nur dazu dienen, kurze Bewegungen zu erleichtern. Das Gerät nicht über längere Strecken verschieben.
- Nicht auf das Gehäuseunterteil, die Schubkästen, Türen, usw. steigen oder sich darauf abstützen.
- Um das Herabstürzen von Gegenständen und Beschädigungen des Gerätes zu vermeiden, die Fächer des Gerätes nicht überladen.

Achtung: Reinigung und Pflege

- Vor der Reinigung den Netzstecker aus der Steckdose ziehen und den Strom abstellen.
- Das Gerät nicht mit metallischen Gegenständen, Dampfreinigern, flüchtigen Ölen, organischen Lösemitteln oder Scheuermitteln reinigen.
- Die einzelnen Geräteteile niemals mit brennbaren Flüssigkeiten reinigen. Durch die Dämpfe könnten Brand- und Explosionsgefahren entstehen.
- Zum Entfernen von Eis keine scharfen oder spitzen Gegenstände verwenden. Stattdessen einen Kunststoffschaber verwenden.

Wichtiger Hinweis zur Installation!

- Dieses Gerät ist nur für die Lagerung von Wein bestimmt.
- Dieses Kühlgerät ist nicht zum Einfrieren von Lebensmitteln geeignet.
- Es wird empfohlen, den Weinkeller unter 12°C einzustellen.
- Werkseitig eingestellte Regale sind die effizienteste Art der Energienutzung für Kühlgeräte.
- Vermeiden Sie es, das Gerät an einem feuchten Standort aufzustellen.
- Das Gerät von direkter Sonnenbestrahlung und Wärmequellen (Ofen, Heizgerät, Heizkörper, usw.) fernhalten. Direkte Sonnenbestrahlung kann die Acrylbeschichtung beschädigen und Wärmequellen können den Stromverbrauch erhöhen. Extrem kalte oder warme Raumtemperaturen können ebenfalls dazu führen, dass das Gerät nicht richtig funktioniert.
- Schließen Sie den Weinklimaschrank nur an einer vorschriftsmäßig installierten und geerdeten Wandsteckdose an

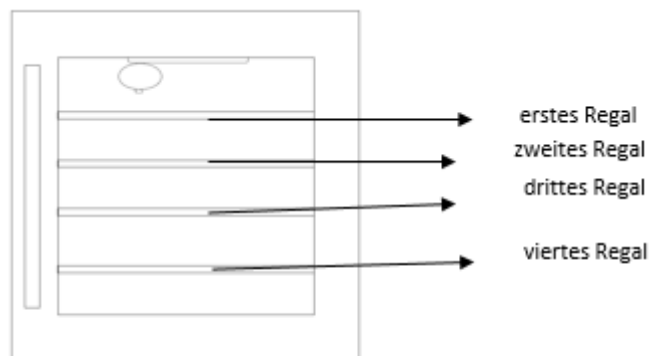
(keine Mehrfachsteckdose verwenden). Entfernen oder unterbrechen Sie niemals den dritten Zinken (Erdungszinken) des mitgelieferten Netzkabels. Bei Fragen zu Stromversorgung und/oder Erdung wenden Sie sich direkt an einen Elektroinstallateur oder ein autorisiertes Kundendienstzentrum.

- Zur ordnungsgemäßen Ausführung der elektrischen Anschlüsse die Vorschriften in der Bedienungsanleitung beachten.
- Das Gerät auspacken und visuell prüfen, dass es nicht beschädigt ist. Das Gerät nicht anschließen, wenn es beschädigt ist. Etwaige Schäden der Verkaufsstelle melden, wo Sie das Gerät gekauft haben. In diesem Fall die Verpackung aufbewahren.
- Es wird empfohlen, vor dem Anschluss des Gerätes an die Stromversorgung mindestens vierundzwanzig Stunden zu warten, damit der Kompressor ordnungsgemäß mit Öl gefüllt ist.
- Eine gute Luftzirkulation ist notwendig, um die Gefahr der Überhitzung zu vermeiden. Zur Gewährleistung einer ausreichenden Belüftung die angegebenen Installationshinweise beachten.
- Möglichst vermeiden, dass das Gerät die Wand berührt und/oder mit heißen Bauteilen (Kompressor, Kondensator) in Berührung kommt, um der Brandgefahr vorzubeugen. Prinzipiell die Installationsvorschriften beachten.
- Das Gerät darf nicht neben Heizkörpern oder Kochplatten aufgestellt werden.
- Prüfen, dass die Steckdosen erreichbar sind, nachdem das Gerät installiert wurde.
- Stellen Sie beim Aufstellen des Geräts sicher, dass das Netzkabel nicht eingeklemmt oder beschädigt ist.

Energieeinsparungen

Zur Begrenzung des Stromverbrauchs des Gerätes:

- ✓ Das Gerät an einem geeigneten Ort aufstellen (siehe Abschnitt "Installationsanweisungen").
- ✓ Die Türen nur so lange wie unbedingt nötig öffnen.
- ✓ Durch die periodische Reinigung des Kondensators den optimalen Betrieb des Gerätes sicherstellen (siehe Abschnitt "Pflege").
- ✓ Die Türdichtungen periodisch kontrollieren und prüfen, dass die Türen gut schließen. Ist dies nicht der Fall, wenden Sie sich bitte an den Kundendienst.
- ✓ Layout-Empfehlungen : Die folgende Anordnung der Ausstattung Ihres Gerätes (Regale...) wird empfohlen, damit die Energie durch das Kühlgerät so rationell wie möglich genutzt wird.



- ✓ Der Thermostat des Geräts ist elektronisch und ermöglicht es Ihnen, die Temperatur zwischen 5 und 20 Grad einzustellen.

Für die Weinlagerung wird empfohlen, das Gerät auf 12 Grad einzustellen.

Diese Temperatur kann je nach Art des gelagerten Weins angepasst werden.

Eine Einstellung der Temperatur über 12 Grad reduziert den Energieverbrauch des Geräts.

Eine Einstellung der Temperatur unter 12 Grad erhöht den Energieverbrauch des Geräts. Bei einigen Modellen können im selben Keller unterschiedliche Temperaturniveaus eingestellt werden. Das Gerät stellt sicher, dass die Temperatur so lange gehalten wird, wie es in Betrieb ist und unter normalen Bedingungen verwendet wird.

Die Temperatur im Inneren des Geräts kann durch viele Faktoren beeinflusst werden: Umgebungstemperatur, Sonneneinstrahlung, Anzahl der Türöffnungen und die Anzahl der gelagerten Flaschen... Leichte Temperaturschwankungen sind völlig normal.

Störungsbehebung

- Alle elektrischen Arbeiten müssen von einer sachkundigen Elektrofachkraft durchgeführt werden.
- Das Gerät muss von einer zugelassenen Reparaturstelle repariert werden. Für die Reparatur dürfen nur Originalersatzteile verwendet werden.

Das Gerät ist ausschließlich für den Hausgebrauch bestimmt. Der Hersteller kann nicht für die unsachgemäße Verwendung haftbar gemacht werden.



R600a

Hinweise Sicherheit

- Achtung! Die Lüftungsgitter des Gerätes nicht versperren.
- Achtung! In dem Gerät keine explosionsfähigen Stoffe, wie z.B. Spraydosen mit entzündlichem Treibgas, lagern.
- Achtung! Den Kältemittelkreislauf des Gerätes nicht

beschädigen.

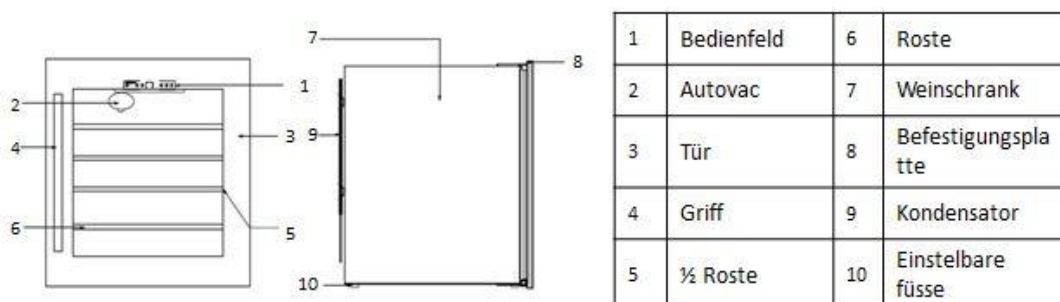
- **Achtung!** Die Kühleinheiten funktionieren mit Isobutan (R600a) und dürfen daher nicht in einem Bereich mit Zündquellen aufgestellt werden (z.B. offene elektrische Kontakte oder auslaufendes Kältemittel). Der Kältemitteltyp ist auf dem Typenschild des Gerätes angegeben.
- **Achtung!** In den Fächern des Gerätes keine Elektrogeräte verwenden, außer sie wurden vom Hersteller ausdrücklich empfohlen.
 - Dieses Gerät erfüllt die Anforderungen aller geltenden europäischen Richtlinien und deren Änderungen.



EPREL

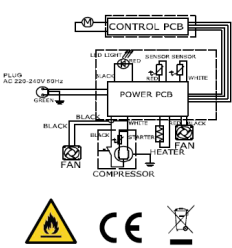
Um mehr über Ihr Produkt zu erfahren, konsultieren Sie die Online-Datenbank EPREL. Wie in der delegierten Kommissionsverordnung (EU) 2019/2016 definiert, sind alle Informationen zu diesem Kühlgerät auf der EPREL (Europäische Produktdatenbank für Energiekennzeichnung) verfügbar. Diese Datenbank ermöglicht es Ihnen, die Informationen und die technische Dokumentation Ihres Kühlgerätes zu konsultieren. Sie können auf die EPREL-Datenbank zugreifen, indem Sie den QR-Code auf dem Energieetikett Ihres Geräts einscannen oder indem Sie direkt auf: www.ec.europa.eu gehen und das Modell Ihres Kühlgeräts eingeben.

2. GERÄTEBESCHREIBUNG



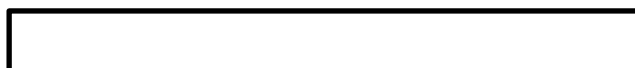
3. TECHNISCHE DATEN

Nachstehend als Beispiel ein Typenschild:

avintage●●●		ELECTRIC DIAGRAM Schéma électrique
Référence	AVI63CSZA	 <p>Made in PRC FRIO Entreprise / Climadiff 143 Bd Pierre Lefauchoux 72230 ARNAGE (France)</p>
Service Ref	AVI63CSZA/1	
S/N		
Modèle usine	JG36A	
Classe climatique	N/SN	
Volume Total Net	88L	
Consommation d'énergie annuelle	136 kWh/an	
Consommation jour d'énergie à 16°C	0,142 kWh/24h	
Consommation jour d'énergie à 32°C	0,598 kWh/24h	
Gaz réfrigérant / Quantité	R600A/21g	
Agent isolant	Cyclopentane	
Voltage	220-240V AC	
Fréquence	50 Hz	
Ampérage	1 A	
Puissance maximum	60W	
Puissance de la lampe	Max 3 W	
Classe de protection contre les chocs électriques	II	

Das Typenschild befindet sich im Geräteinneren bzw. an der Geräterückseite (modellabhängig). Es enthält alle gerätespezifischen Angaben.

Wir raten Ihnen, die Seriennummer vor der Installation in der Bedienungsanleitung zu notieren, um sie später bei Bedarf griffbereit zu haben (Reparatur, Kundendienstanfrage).



Ist das Gerät erst einmal installiert und gefüllt, ist der Zugriff auf die Seriennummer erschwert.

ACHTUNG: ohne diese Angaben kann Ihnen der Kundendienst nicht weiterhelfen.

4. INSTALLATIONSANWEISUNGEN

Vor dem Gebrauch des Gerätes

- Die Außen- und Innenverpackung entfernen.
- Das Gerät vor dem Anschließen an das Stromnetz ungefähr 24 Stunden lang aufrecht stehen lassen. Dies verringert die Gefahr von Funktionsstörungen des Kühlsystems durch die Handhabung beim Transport.
- Das Gerät innen mit einem weichen, mit lauwarmem Wasser getränkten Tuch reinigen.
- Die Tür des Weinschranks kann zum Öffnen von rechts nach links oder von links nach rechts installiert werden. Der maximale Öffnungswinkel der Tür beträgt 100°.
- Wählen Sie beim Aufstellen des Geräts einen geeigneten Standort.
- Greifen Sie auf zwei oder mehr geeignete Personen zurück, um das Gerät zu bewegen und einzubauen. Andernfalls kann es zu Rücken- oder anderen Verletzungen kommen.
- Stellen Sie den Weinschrank an einem Ort auf, der dem Gewicht des gefüllten Weinschranks standhält. Zum Nivellieren brauchen Sie nur die verstellbaren Füße unterhalb des Geräts nachzustellen.
- Dieses Gerät muss mit dem dazu vorgesehenen Profil oben und unten befestigt werden, um jede Kippgefahr beim Herausziehen der Gleitrolle zu vermeiden.
- Es ist eine ausreichende Belüftung erforderlich, den Luftaustritt an der Vorderseite nicht versperren.
- Nicht für die Aufstellung im Keller bestimmt.

- Das Gerät ist nur für den Gebrauch in Innenräumen bestimmt.
- Dieses Gerät wurde zum Einbauen in Säulen von Einbauküchen konzipiert.
- Den Weinschrank an eine Einzelsteckdose anschließen und Justieren Sie Ihren Weinschrank aus und bringen Sie ihn in die waagrechte Stellung (am besten mit einer Wasserwaage). Dies verhindert Bewegungen aufgrund mangelnder Stabilität, die Geräusche und Vibrationen erzeugen können, und garantiert, dass die Türe absolut dicht verschlossen wird.
- Dieses Gerät ist ausschließlich zum Lagern von Wein bestimmt.
- Dieses Gerät arbeitet mit einem brennbaren Kältemittel. Achten Sie deshalb darauf, das Kühlrohrleitungssystem beim Transport nicht zu beschädigen.

Achtung

- Lagern Sie die Flaschen im geschlossenen Zustand.
- Überladen Sie das Gerät nicht.
- Öffnen Sie die Tür nicht öfter als unbedingt notwendig.
- Decken Sie die Roste nicht mit Alufolie oder anderem Material ab, das verhindert die gute Zirkulation der Luft.
- Wenn der Weinschrank während längerer Zeit leer stehen soll, empfehlen wir, das Gerät nach einem sorgsamem Reinigen vom Netzstrom abzustecken und die Tür leicht geöffnet zu lassen, damit Luft zirkulieren und das Entstehen von Schimmelpilzen und Gerüchen verhindert werden kann.

ACHTUNG: das Gerät von entzündlichen Stoffen fernhalten.

Raumtemperaturgrenzen

Dieses Gerät ist für den Betrieb unter Raumtemperaturbedingungen bestimmt, die durch die Temperaturklasse bestimmt werden, die am Typenschild angeführt ist.

KLASSE	SYMBOL	UMGEBUNGSTEMPERATURBEREICH (°C)
Erweitert temperiert	SN	Von +10 bis +32
Temperiert	N	Von +16 bis +32
Subtropisch	ST	Von +16 bis +38
Tropisch	T	Von +16 bis +43

Diese Kühleinheit ist für den Einsatz bei Umgebungstemperaturen zwischen 10°C und 38°C

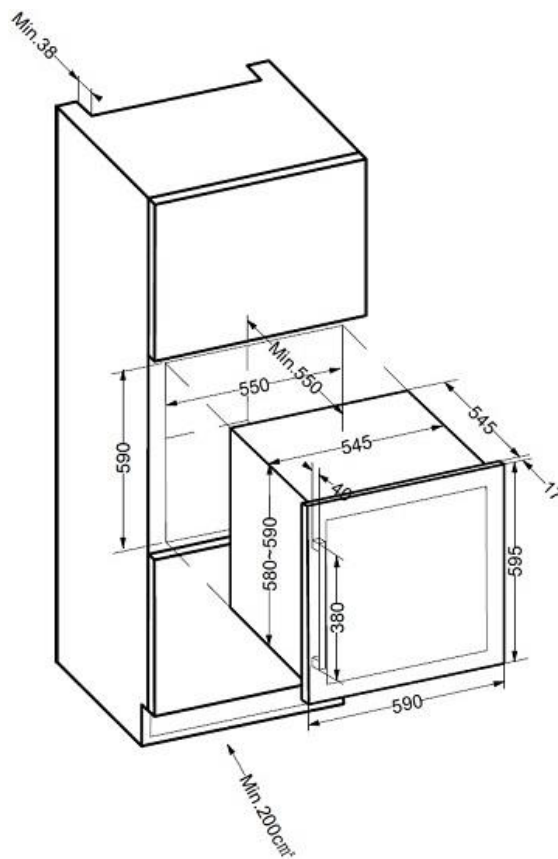
Einbauschema

Die Tür des Weinschranks sorgt für ein fast völliges hermetisches Schließen nach dem Einbauen.

ACHTUNG: berücksichtigen Sie bitte bei allen diesen Modellen, dass für die An- und Abfuhr der Luft ein ausreichender Abstand zur Wand erforderlich ist.

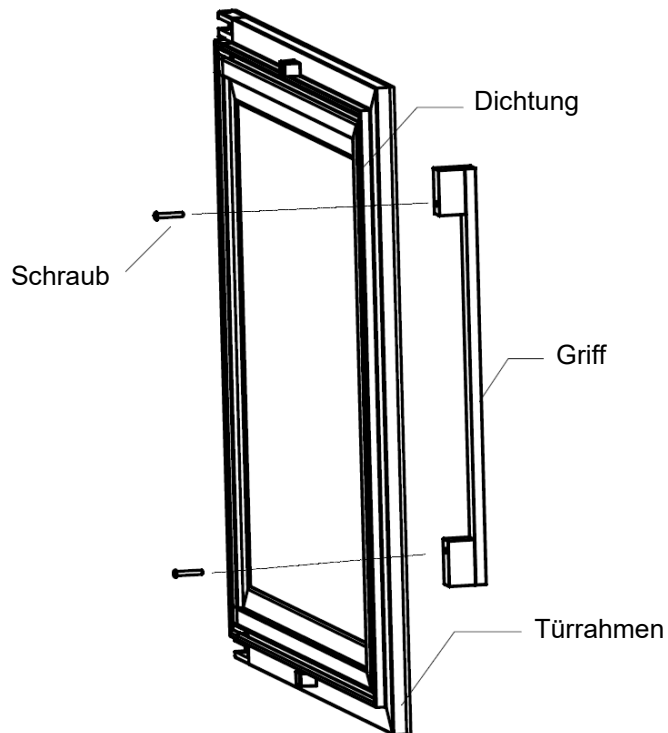
Die warme Luft muss von der Belüftung an die Rückwand des Weinschranks geleitet und von dort nach oben abgeführt werden. Die Lüftungsschächte müssen mindestens einen Querschnitt von 200 Quadratzentimetern aufweisen.

Wichtiger Hinweis: Für einen einwandfreien Betrieb des Geräts dürfen die Lüftungsgitter niemals zugesetzt sein oder abgedeckt werden.



Montage des Türgriffs

Um den mit Ihrem Weinkeller gelieferten Griff zu installieren, folgen Sie bitte den folgenden Anweisungen:



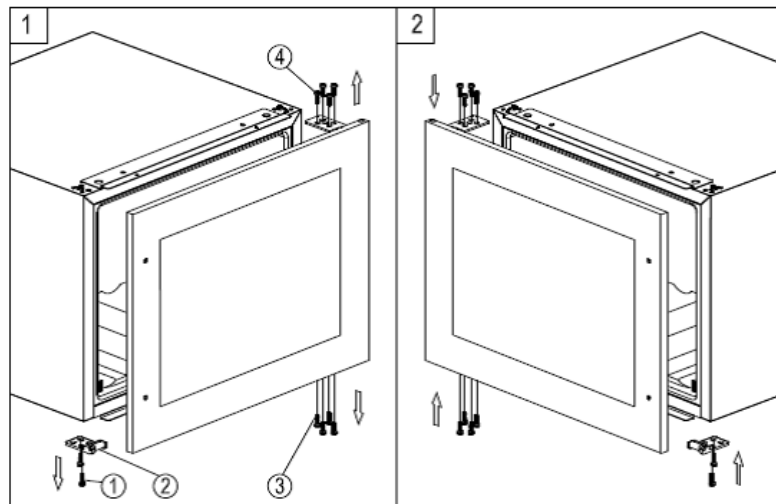
- 1) Entfernen Sie die Türdichtung in dem Bereich, in dem der Griff installiert werden muss; Sie können zwei vorgesehene Löcher für die Griffinstallation sehen. Die Dichtung kann leicht von Hand verschoben werden, es sind keine Werkzeuge notwendig.

- 2) Montieren Sie den Griff wie oben gezeigt mit zwei Schrauben fest. Sei vorsichtig; nicht zu fest anziehen, da dies die Griffeneinheit oder die Oberfläche der Glastür beschädigen könnte.
- 3) Die Türdichtung in ihre ursprüngliche Position bringen. Stellen Sie sicher, dass es gut positioniert ist und perfekte Hermitizität beibehält.

Wechsel des Türanschlags

Wenn Sie die Öffnungsrichtung der Tür, die sich ursprünglich von links nach rechts öffnet (Griff links), ändern wollen, ist wie folgt vorzugehen.

Hinweis: Verwahren Sie alle Teile, die Sie abnehmen, für die Rückmontage der Tür.



Nehmen Sie die Glastür ab, indem Sie die 8 Schrauben (Pos. 3 und 4) abschrauben. Gehen Sie vorsichtig mit der Türe um, und halten Sie sie gut fest, sobald die Schrauben abgenommen sind, um Beschädigungen zu vermeiden.

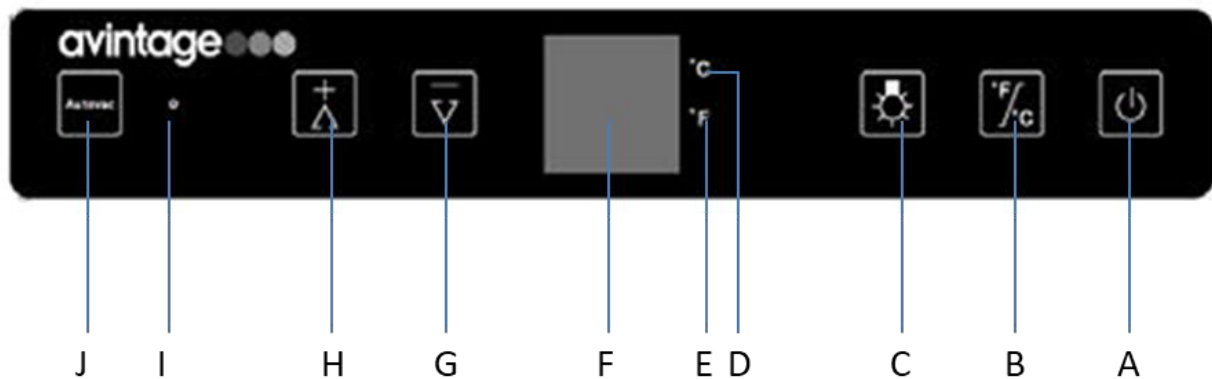
Lösen Sie den Türhalter (Pos. 2) und positionieren Sie ihn auf der anderen Seite.

Schwenken Sie die Türe um 180° und bringen Sie die Glastür auf der anderen Seite an. Bringen Sie die Schrauben an und ziehen Sie sie fest, sobald die Türe richtig positioniert ist.

5. BETRIEB DES GERÄTES

Es wird empfohlen, das Gerät an einem Ort aufzustellen, **an dem die Raumtemperatur zwischen 10-38°C beträgt**. Liegt die Raumtemperatur über oder unter den empfohlenen Temperaturen, kann die Leistung des Gerätes beeinträchtigt und die Temperatur zwischen 5-20°C ggf.

Temperaturregelung



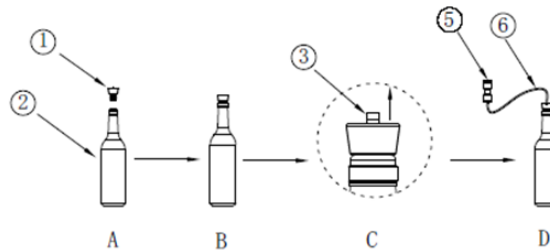
A	ON/OFF-Schalter, schalten Sie ein, indem Sie einmal drücken, schalten Sie aus, indem Sie 5 Sekunden drücken und halten.
B	Alarm abrechen Schalter, drücken Sie einmal, um den Alarm abzubrechen. Drücken und halten Sie 5 Sekunden, um Celsius oder Fahrenheit zu ändern.
C	Licht ON/OFF-Schalter, schalten Sie ein und schalten Sie das Licht aus.
D	Temperaturanzeige in Celsius.
E	Temperaturanzeige in Fahrenheit.
F	Das Display zeigt die Temperatur nach der Einstellung an. 5 Sekunden später wird er automatisch auf die tatsächliche Temperatur im Weinkeller umgestellt, bis er die Einstellung erreicht.
G	Verringern Sie die Temperatur um 1 Grad Celsius oder Fahrenheit.
H	Erhöhe die Temperatur um 1 Grad Celsius oder Fahrenheit.
I	LED zeigt an, dass das Autovac®-System funktioniert
J	Schaltfläche zum Aktivieren oder Deaktivieren des Autovac®-Systems. Nach dem Betrieb wird das System nach 1 Minute automatisch heruntergefahren.

VAKUUMPUMPENBETRIEB

Mit der im Tank Ihres Kellers integrierten Vakuumpumpe können Sie Ihre Weinflaschen mehrere Tage offen halten. Sie können 4 Flaschen offen stehend aufbewahren.

Das integrierte Luftvakuum ermöglicht:

- Reduzieren Sie nach dem Öffnen die Luftmenge (also Sauerstoff O₂) in der Flasche.
- Verzögern der Oxidation von Wein.
- Bewahren Sie die Frische, die organoleptischen und olfaktorischen Eigenschaften des Weins auf.
- Extrahieren Sie keine Aromen.



Operation

1. Stecken Sie den Vakuumpfropfen als Foto B in die Flasche
2. Ziehen Sie das Ventil als Foto C hoch
3. Vakuumpfropfen und Steckverbindung mit Verbindungsrohr verbinden
4. Pumpentaste auf dem Steuerplatinenstart drücken, 1 Minute halten, dann automatisch anhalten, einfache Verbindungsleitung entfernen, Ventil abdrücken und sicherstellen, dass das Ventil bereits fest im Pfropfen sitzt. Vakuumpumpen abgeschlossen.
5. Durch Drücken der Pumpentaste zu einem beliebigen Zeitpunkt kann die Betriebsstation in einer anderen Pumpsituation gestartet oder angehalten werden

Vergewissern Sie sich nach Abschluss des Vakuumbetriebs, dass das Ventil des Vakuumpfropfens geschlossen ist, um die Luftdichtheit des Vakuumpfropfens und die korrekte Konservierung des Weines zu gewährleisten

Temperaturanzeige

- Die Temperatur kann in 1-Grad-Schritten eingestellt werden. Die Einstellung der Temperatur erfolgt über die Tasten oder rechts der Temperaturanzeige. Der Temperaturbereich dieses Weinschranks liegt zwischen 5°C und 20°C in jeder Zone.
- Im Normalbetrieb gibt die Anzeige die Temperatur im Inneren des Weinschranks an. Wenn Sie diese Temperatur erhöhen oder senken, wird auf der Anzeige die gewünschte Temperatur angezeigt. Nach einigen Augenblicken wird die Anzeige wieder die Temperatur im Weinschrank anzeigen.

HINWEIS: Beim ersten Einschalten oder beim Wiedereinschalten des Weinschranks, nachdem er längere Zeit außer Betrieb war, wird die Innentemperatur nicht sofort der auf der Anzeige angegebenen Temperatur entsprechen. Es werden einige Stunden vergehen, bis sich in Ihrem Weinschrank eine homogene Temperatur eingestellt hat. Um eine zu starke Kondensation im Fall von Umgebungstemperaturen von über 28°C zu vermeiden, sollte die eingestellte Temperatur nicht niedriger als 7°C sein.

HINWEIS: wenn Sie das Gerät vom Netz getrennt oder ausgeschaltet haben oder nach einem Stromausfall: Bitte vor dem erneuten Einschalten unbedingt 5 Minuten warten.

Wenn die Umgebungstemperatur 25°C beträgt und der Weinkühler keine Flasche hat, dauert es etwa 10 Minuten, um die Temperatur des Weinkühlers von 5°C auf 12°C zu erhöhen. Unter den gleichen Umständen dauert es etwa 20 Minuten, um die Temperatur des Weinkühlers von 12°C auf 5°C zu senken. Je niedriger die Temperatur, desto kürzer wird es dauern. Die Einstelltemperatur der oberen Zone muss niedriger sein als die der unteren Zone.

Temperaturalarm


In den folgenden Fällen wird Alarm ausgelöst und die Displayanzeige beginnt zu blinken:


- Die gemessene Temperatur weicht vom möglichen Temperaturbereich ab (5-20°C)
- Wenn Sie das Gerät einschalten, wenn sich die Temperatur im Inneren des Geräts stark von der Temperatur (+/- 4°C) nach 7 Stunden Arbeit unterscheidet
- Wenn zu viele Flaschen gleichzeitig in den Weinschrank gelegt werden, und wenn Sie das Gerät einschalten, wenn sich die Temperatur (+/- 4°C) im Inneren des Geräts stark von der Temperatur nach 7 Stunden Arbeit unterscheidet
- Wenn die Türe nicht richtig geschlossen ist

Türalarm

Ein Alarm wird ausgelöst und die Displayanzeige beginnt zu blinken, wenn die Türe länger als 60s nicht richtig geschlossen wird. Sobald die eingestellte Temperatur erreicht ist, stoppt der Alarm und die Display-Anzeige hört zu blinken auf. Im Fall einer Lärmbelästigung durch den Alarm, können Sie diesen jedoch durch ein einmaliges Betätigen der Taste I abstellen. Die Display-Anzeige blinkt solange weiter, bis die eingestellte Temperatur erreicht ist. Das Display leuchtet dann ständig und das Alarmsystem ist wieder voll aktiv.

Innenbeleuchtung

Durch die Betätigung der Taste leuchte  (C) können Sie zwischen zwei Beleuchtungsmodi auswählen:

- Funktionsmodus (Standard): Das Licht wird nur bei geöffneter Tür eingeschaltet, dies ist der günstigste Modus.
- Showcase-Modus: Die Beleuchtung wird eingeschaltet, unabhängig davon, ob die Tür geöffnet ist oder nicht. Um diesen Dauerlichtmodus zu aktivieren und den Standardmodus wiederherzustellen, drücken Sie erneut die Lichttaste  (C).

Ruhemodus

Die Schränke sind dafür ausgelegt, um Ihre Weine unter perfekten Bedingungen, über längere Zeiträume hinweg in absoluter Sicherheit zu lagern. Dennoch kann es bei belüfteten Kühlsystemen manchmal zu Geräuschbelästigungen kommen, Aus diesem Grund ist der stumme Modus die werkseitige Standardeinstellung. Somit können Sie durch Drücken der Taste "+" (H) für 5 Sekunden den Silent-Modus ausschalten, um in den belüfteten Kühlmodus zu wechseln. Der Keller gibt 5 Tonsignale aus, um den Durchgang im belüfteten Kühlmodus zu bestätigen. Um den belüfteten Kühlmodus zu deaktivieren und in den Standard-Ruhemodus zurückzukehren, halten Sie die Taste "-" (G) 5 Sekunden lang gedrückt. Das Gehäuse gibt 3 Tonsignale aus, um den stummen Modus zu bestätigen. Wenn diese Funktion aktiviert ist, ist die Verteilung der Temperatur im Hohlraum nicht so gleichmäßig, dass kleine Temperaturunterschiede zwischen dem oberen und unteren Kellerraum beobachtet werden können.

Modus

SABBAT-MODUS

Sabbat-Modus ist für die Einhaltung von bestimmten religiösen Feiertagen zur Verfügung. In diesem Modus schaltet die Anzeigen, Innenbeleuchtung und akustischer Alarm und verhindert, dass sie dem erneuten Einschalten. Normale Kühl Geschäfte nach wie vor statt. Um Sabbath-Modus zu starten, drücken Sie die Energie (A) und Licht-Tasten (C) gleichzeitig für mindestens 5 Sekunden. Die Anzeigelampe leuchtet viermal blinken und bestätigen den Sabbath-Modus eingeschaltet ist. Der Sabbath-Modus automatisch beendet nach 96 Stunden.

ECO DEMO-MODUS

Eco Demo-Modus kann durch die Vorlage der Appliance auf Messen oder in Verkaufsräumen aktiviert werden. Im Eco-Demo-Modus werden der Kompressor und alle Lüftermotoren ausgeschaltet. Durch Drücken und Halten der "+" und "-" (H und G) und die Tasten "LIGHT" (C) gleichzeitig für mindestens 5 Sekunden, leuchtet die Anzeige fünfmal blinkt, um zu bestätigen der Eingang und das Gerät wird in Eco Demo-Modus zu betreiben. Eco Demo-Mode kann durch Wiederholen des obigen Verfahrens beendet werden, Beachten Sie, dass Kompressor und Lüfter 5 Minuten später aktiviert werden (zum Schutz des Kompressors).

6. AUSSTATTUNG

Die Klimatisierung

Entsprechend der Meinung von Fachleuten liegt die optimale Lagertemperatur für Weine um 12°C, in einer Bandbreite zwischen 10 und 14°C. Diese ist jedoch nicht mit der Serviertemperatur zu verwechseln, die ihrerseits je nach Eigenheit und Beschaffenheit des Weines zwischen 5 und 20°C liegt.

Abrupte Temperaturschwankungen sind in jedem Fall zu vermeiden. Dieses Gerät wurde von Fachleuten für Weinliebhaber entwickelt, und berücksichtigt im Gegensatz zum einfachen Kühlschrank die Empfindlichkeit der Grand Crus hinsichtlich abrupter Temperaturschwankungen mit der genauen Kontrolle einer **konstanten Durchschnittstemperatur**.

Befeuchtung

Da dieses Gerät über keinen Kohlefilter verfügt, ist es mit einem Behälter ausgestattet, (je nach Modell), der die Feuchtigkeit auf einem korrekten Niveau hält. Wenn nicht genügend Feuchtigkeit vorhanden ist, füllen Sie den Tank bitte $\frac{3}{4}$ voll auf. Überprüfen Sie von Zeit zu Zeit den Wasserstand und füllen Sie bei Bedarf Wasser nach. Achten Sie darauf, dass immer Wasser im Behälter ist.

Avintage wurde von Fachleuten für Weinliebhaber entwickelt, und berücksichtigt deshalb auch die Empfindlichkeit der Korken hinsichtlich einer zu niedrigen Luftfeuchtigkeit. Deshalb ist der Behälter auf den Rost unterhalb der Lüftung an der Rückseite zu stellen, um ein Mindestmaß an Feuchtigkeit zu gewährleisten. Vergessen Sie nicht, den Wasserstand zu prüfen, wenn Sie Ihre Weine über einen langen Zeitraum hinweg lagern, und das Gerät nicht nur zu Temperierungszwecken vor dem Servieren (mit einer häufigen Flaschenrotation) nutzen.

Stellen Sie sicher, dass der Wassertank gut positioniert ist, um zu vermeiden, dass Flüssigkeit fällt.

Schwingungsdämpfung

Der Kühlkompressor ist mit speziellen Schwingungsdämpfern (*Silent-Blocks*) ausgestattet und das Innengehäuse ist durch eine dicke Schicht an Polyurethan-Schaum vom Außengehäuse isoliert. Durch diese Merkmale wird verhindert, dass sich die Schwingungen auf Ihre Weine übertragen.

Wintersystem

Das Winterkit ist ein Frostschutzsystem mithilfe dessen der Weinschrank in einer Umgebung mit einer Temperatur zwischen 5° und 32°C betrieben werden kann. Wenn die Temperatur des Weinschranks mehr als 3°C unter die eingestellte Temperatur sinkt, wird ein elektrisches Heizelement mit geringer Leistung eingeschaltet, um die Innentemperatur auf die gewählte Temperatur anzuheben. Dieses Heizelement mit niedriger Leistung verhindert plötzliche Anstiege der Weintemperatur und Temperaturstöße, die sich schädlich auf die Alterung des Weins auswirken.

Das automatische System dient zur Erhöhung der Weinschranktemperatur bevor es zu einem Wärmeaustausch mit den Flaschen kommt. Wenn die Innentemperatur nach dem Einschalten des Systems die eingestellte Temperatur erreicht, wird es ausgeschaltet.

UV-Filterung

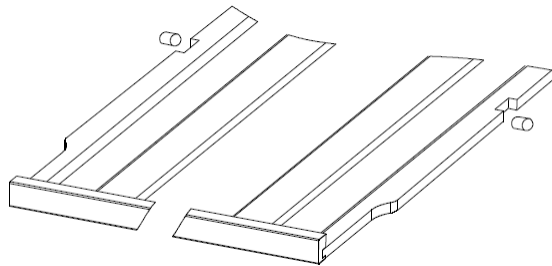
Licht beschleunigt den Alterungsprozess Ihrer Weine. In unseren Schränken mit Volltüren sind Ihre Weine natürlich geschützt, wenn Sie davon Abstand nehmen, die Türen zu oft zu öffnen. Dieses Modell mit Glastür ist mit einer besonderen Beschichtung versehen, die schädliche UV-Strahlen abweist; Ihre Weine sind somit absolut geschützt.

Abtauen

Ihr Gerät ist mit einem automatischen Abtauzyklus ausgestattet. Bei Stillstand des Kühlzyklus tauen die gekühlten Oberflächen des Gerätes automatisch ab. Das so aufgefangene Abtauwasser wird in die Verdunstungsschale für Kondenswasser abgeleitet, die sich an der Geräterückseite in der Nähe des Kompressors befindet. Die vom Kompressor erzeugte Abwärme verdampft danach das im Behälter gesammelte Kondenswasser.

Roste

- Um Beschädigungen an der Türdichtung zu vermeiden, muss sichergestellt sein, dass die Türe weit geöffnet ist, bevor man den Rost zum Einlegen oder Herausnehmen von Flaschen herauszieht.
- Um leichter auf den Inhalt der Roste zugreifen zu können sollten Sie die Roste um etwa 1/3 ihrer Länge herausziehen, wobei selbige beiderseits mit einem Anschlag ausgestattet sind, um ein Herausfallen der Flaschen zu vermeiden.
- Zum Herausnehmen oder Einlegen der Roste sind diese, zieht man an dem Rost, bis seine Ausschnitte mit den Kunststoffanschlägen ausgerichtet sind. Heben Sie den Rost jetzt an. Stellen Sie sicher, dass Sie den Rost beim Wiedereinsetzen richtig positionieren.



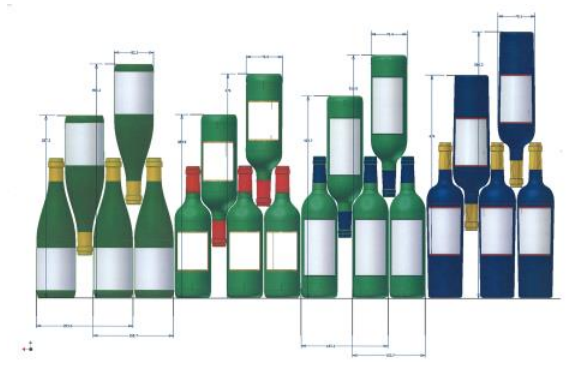
7. BEFÜLLUNG

Die Angaben zur maximalen Flaschenanzahl sind unverbindlich und ermöglichen (wie der Volumeninhalt von Kühlschränken) eine grobe Einschätzung der Gerätegröße.

Sie entsprechen Tests, die mit einer Standardflasche durchgeführt wurden (in diesem Fall eine leichte 75 cl Bordeaux-Flasche). In der Normierung hat jede Flaschenform einen eigenen geografischen Ursprung (z.B. Bordeaux, Burgund, Provence, usw.) und Typ (z.B. Tradition, schwer, leicht, Flöte, usw.) mit jeweils individuellem Durchmesser und individueller Höhe.

In Wirklichkeit könnte man im Extremfall mehr Flaschen einfürmig und ohne Roste übereinander stapeln, aber ein reichhaltiger Weinschrank umfasst eine große Vielzahl verschiedener Flaschen und durch den praktischen Aspekt der alltäglichen Nutzung des Weinschranks bleibt die Flaschenanzahl begrenzt. Sie werden das Gerät daher wahrscheinlich mit etwas weniger Flaschen befüllen als die angegebene Höchstzahl.

Flaschentypen:

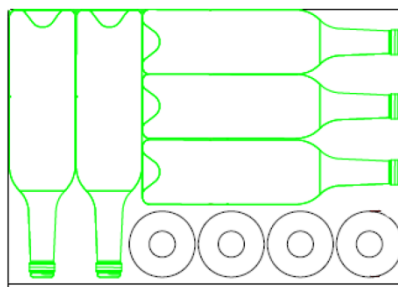


Hier sehen Sie vier Sorten von 75 cl Flaschen, Burgunder und Bordeaux, mit unterschiedlicher Größe. Es gibt zahlreiche weitere Flaschen mit allen möglichen Fassungsvermögen und Formen.

Wird ein Weinschrank beispielsweise nur mit Burgunderflaschen gefüllt, liegt man rund 30% unter der ursprünglich für Bordeaux berechneten Menge.

Gegeneinander Lagerung

1 Fachboden mit vertikaler Flaschenpositionierung



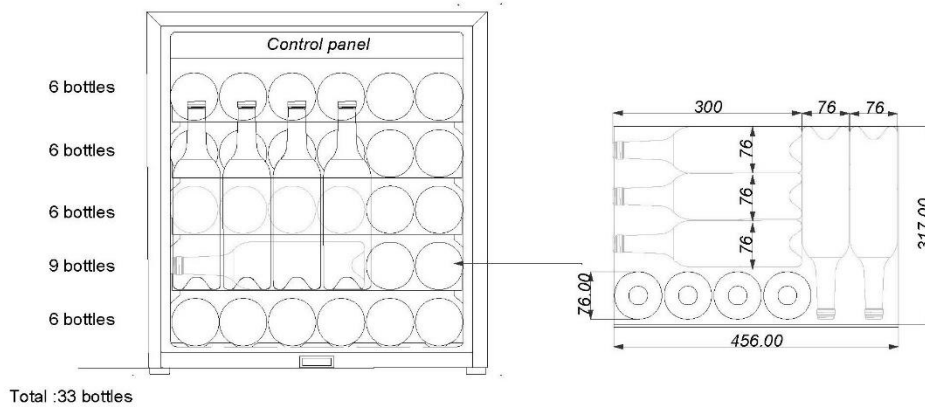
Um die Flaschen aufrecht zu erhalten, verwenden Sie die mit dem Keller gelieferte Platte. In den anderen Regalen können Sie in traditionellen 6 Flaschen im Stil von Bordeaux in 75 cl.

- Prüfen Sie, dass die Tür geschlossen werden kann, ohne dass eine Flasche vor dem kompletten Schließen der Tür berührt wird.
- Wenn Sie mehrere Flaschen gleichzeitig in das Gerät legen, wird dieses länger brauchen, bis die gewünschte Temperatur erreicht ist.

Angezeigte Kapazität

Die ausgeschriebene Kapazität ist die mit einer bestimmten Anzahl von Regalen berechnete maximale Kapazität, die je nach Modell variiert. Dieser Standard wird mit 75cl-Flaschen des traditionellen Bordeaux-Typs berechnet. Jede andere Art von Flaschengröße und das Hinzufügen von Regalen wird die Lagerkapazität erheblich reduzieren.

Unten finden Sie den Ladeplan mit der angekündigten maximalen Kapazität.



Beispiele von Serviertemperaturen

Bei Verkostungen zu beachten, um die volle Geschmacksvielfalt der Weine genießen zu können! Die Meinungen gehen auseinander, die Umgebungstemperatur auch, aber viele sind sich über folgendes einig:

Große Bordeaux-Weine / Rotwein	16 - 17°C
Große Burgunder-Weine / Rotwein	15 - 16°C
Grands Crus trockener Weißweine	14 - 16°C
Leichte, fruchtige, junge Rotweine	11 - 12°C
Rosé de Provence, Jungweine	10 - 12°C
Trockene Weißweine und rote Tafelweine	10 - 12°C
Weißer Tafelwein	8 - 10°C
Champagner	7 - 8°C
Zuckerreiche Weine	6°C

8. PFLEGE

Ziehen Sie vor der Reinigung des Gerätes (regelmäßig durchzuführen) den Netzstecker aus der Steckdose oder nehmen Sie die entsprechende Sicherung heraus.

Wir raten Ihnen, das Gerät vor der Erstinbetriebnahme und dann regelmäßig innen und außen (Frontseite, Seitenwände und Oberseite) mit lauwarmem Wasser und einem milden Reinigungsmittel zu reinigen. Mit klarem Wasser abspülen und vor dem Wiedereinschalten gut trocknen lassen. Auf keinen Fall Löse- bzw. Scheuermittel verwenden.

Bei der Erstinbetriebnahme können noch Restgerüche vorhanden sein. Lassen Sie das Gerät in diesem Fall mehrere Stunden ohne Befüllung mit der niedrigsten Temperatur laufen. Durch die Kälte werden etwaige Gerüche beseitigt.

Was tun bei Stromausfällen?

Die meisten Stromausfälle sind nur von kurzer Dauer. Ein ein- bis zweistündiger Stromausfall hat keinen Einfluss auf die Temperatur im Weinschrank. Achten Sie bei Stromausfällen darauf, die Tür nicht unnötig zu öffnen, um den Wein zu schützen. Bei sehr langen Stromausfällen ergreifen Sie bitte die notwendigen Maßnahmen zum Schutz des Weines.

- Falls der Stecker gezogen, das Gerät ausgeschaltet ist oder ein Stromausfall aufgetreten ist, müssen Sie 3 bis 5 Minuten zuwarten, bevor Sie es wieder einschalten. Wenn Sie versuchen, es vor Ablauf dieser Zeitspanne einzuschalten, wird der Kompressor erst nach etwa 3/5 Minuten anlaufen (falls laut Temperatureinstellung nötig).
- Bei der Erstinbetriebnahme und nach einer längeren Abschaltung des Schrankes kann es beim Wiedereinschalten vorkommen, dass die ausgewählten und die angezeigten Temperaturen nicht

übereinstimmen. Das ist normal! Warten Sie einfach einige Stunden zu, bis sich die Temperaturen wieder einpendeln.

Bei längerer Abwesenheit

- **Kurzer Urlaub:** Lassen Sie den Weinklimaschrank während einer Abwesenheit von weniger als drei Wochen in Betrieb.
- **Längere Abwesenheit:** Sollte das Gerät mehrere Monate nicht benutzt werden, entfernen Sie den gesamten Inhalt und schalten Sie das Gerät aus. Reinigen und trocknen Sie den Innenraum sorgfältig. Um Geruchsentwicklung und Schimmelbefall vorzubeugen, lassen Sie die Tür leicht geöffnet: falls nötig blockieren, um zu verhindern, dass die Tür zufällt.

Ortswechsel des Weinschranks

- Nehmen Sie alle Flaschen aus dem Gerät, befestigen Sie bewegliche Elemente.
- Um Schäden an den Nivellierschrauben der Füße zu vermeiden, sollten Sie diese ganz in die Basis des Geräts schrauben.
- Kleben Sie die geschlossene Tür mit Klebeband zu.
- Bewegen Sie das Gerät nur in senkrechter Stellung. Schützen Sie es mit Decken oder Ähnlichem vor Schäden.

Energiesparen

- Stellen Sie das Gerät in einem kühlen Raum (aber über 16°C), von Hitzequellen (andere Elektrogeräte) und direkter Sonnenbestrahlung entfernt auf.
- Der Raum, in dem das Gerät installiert wird, muss über eine Belüftung verfügen. Decken Sie die Belüftungsöffnungen des Geräts auf keinen Fall ab.
- Öffnen Sie die Tür nicht öfter als unbedingt notwendig.

9. IM PANNENFALL

Trotz aller Sorgfalt, die wir für unsere Produkte aufwenden, kann eine Störung niemals völlig ausgeschlossen werden. Bevor Sie sich mit dem Kundendienst Ihres Händlers in Verbindung setzen, prüfen Sie bitte folgende Punkte:

- Der Netzstecker ist in der Steckdose
- Es liegt kein Stromausfall vor
- Die Störung ist nicht auf eine der Ursachen zurückzuführen, die in der Tabelle am Ende der Bedienungsanleitung beschrieben sind

WICHTIGER HINWEIS: Ist das Gerätenetzkabel beschädigt, muss es vom Hersteller, einem von der Marke anerkannten Fachbetrieb oder dem Händler ausgetauscht werden. Zur Vermeidung der Verletzungsgefahr muss es auf jeden Fall von einer qualifizierten Fachkraft ausgetauscht werden.

SOLLTEN DIESE KONTROLLEN ZU NICHTS FÜHREN, KONTAKTIEREN SIE BITTE DEN KUNDENDIENST IHRES HÄNDLERS.

ACHTUNG!

Ziehen Sie vor Reinigungs- bzw. Reparaturarbeiten prinzipiell den Netzstecker aus der Steckdose!

10. ERSATZTEILE UND KUNDENDIENST

Ästhetische und funktionale Ersatzteile werden professionellen Reparaturbetrieben und Endnutzern für einen Zeitraum von mindestens 10 Jahren nach dem Inverkehrbringen der letzten Einheit des Modells zur Verfügung gestellt.

Die Liste der Ersatzteile und das Verfahren für deren Bestellung (beruflicher Zugang / privater Zugang) sind auf der folgenden Website verfügbar: www.interfroidservices.fr oder per Post unter folgender Adresse Interfroid-Dienste, 143 Bd Pierre Lefaucheux - 72230 ARNAGE.

Alle FRIO-Keller profitieren von einer 1-Jahres-Teilegarantie.

11. STÖRUNGSBEHEBUNG

Sie können viele einfache Probleme mit dem Temperierschrank selbst lösen, ohne den Kundendienst einzuschalten. Versuchen Sie es mit den nachfolgenden Vorschlägen.

PROBLEM	MÖGLICHE URSACHE
<i>Der Weinschrank schaltet sich nicht ein</i>	<ul style="list-style-type: none"> • <i>Das Netzkabel wurde nicht angesteckt</i> • <i>Der Ein-/Ausschalter steht auf Aus</i> • <i>Die entsprechende Sicherung Ihrer Elektroanlage ist durchgebrannt</i>
<i>Der Weinschrank kühlt nicht genug</i>	<ul style="list-style-type: none"> • <i>Kontrollieren Sie die ausgewählte Temperatur</i> • <i>Die Außentemperatur im Raum überschreitet die</i> • <i>Der Weinschrank wird zu oft geöffnet</i> • <i>Die Tür wird nicht gut geschlossen</i> • <i>Die Türdichtung ist nicht dicht</i>
<i>Der Kompressor startet und stoppt häufig</i>	<ul style="list-style-type: none"> • <i>Die Raumtemperatur um den Weinschrank ist hoch</i> • <i>Sie haben soeben viele neue Flaschen eingelegt</i> • <i>Der Weinschrank wird zu oft geöffnet</i> • <i>Die Tür wird nicht gut geschlossen</i> • <i>Die Einstellung der Temperatur ist nicht richtig</i> • <i>Die Türdichtung ist nicht dicht</i>
<i>Die Beleuchtung funktioniert nicht</i>	<ul style="list-style-type: none"> • <i>Das Netzkabel wurde nicht angesteckt</i> • <i>Die entsprechende Sicherung Ihrer Elektroanlage ist durchgebrannt</i> • <i>Die LED ist außer Betrieb, wenden Sie sich an den Kundendienst</i> • <i>Der Beleuchtungsknopf steht auf Aus</i>
<i>Schwingungen</i>	<ul style="list-style-type: none"> • <i>Stellen Sie absolut sicher, dass der Weinschrank ganz eben steht</i>
<i>Der Weinschrank scheint sehr laut zu funktionieren</i>	<ul style="list-style-type: none"> • <i>Ein Geräusch wie zirkulierendes Wasser entsteht durch das Kühlgas und ist normal</i> • <i>Am Ende des Kompressorzyklus hört man gelegentlich ein Geräusch fließenden Wassers</i> • <i>Das Zusammenziehen und Dehnen der Innenwände kann krachende Geräusche ergeben</i> • <i>Der Weinschrank steht nicht eben</i>

Die Tür schließt nicht ganz

- *Der Weinschrank steht nicht eben*
- *Die Türdichtung ist schmutzig oder defekt*
- *Die Roste sind schlecht positioniert*

Fehlerhafte LED-Anzeige

- *Schlechte Anzeigequalität*
- *Der Temperaturwert wird nicht angezeigt*
- *Wenden Sie sich an den Kundendienst*

Die Lüfter funktionieren nicht

- *Das Bedienfeld muss durch den Kundendienst ausgetauscht werden*

Fehlercode „E1“ oder „E2“

- *Der Temperaturfühler ist defekt*
- *Wenden Sie sich an den Kundendienst*

Austausch der Beleuchtung

Dieses Gerät verfügt über Leuchtdioden (LED). Dieser Diodentyp kann vom Verbraucher nicht selbst gewechselt werden. Die Lebensdauer dieser LEDs ist normalerweise lang genug, so dass sie nicht gewechselt werden müssen. Sollte es jedoch trotz aller Sorgfalt bei der Fertigung Ihres Weinschranks zu einem Defekt der LEDs kommen, wenden Sie sich bitte auf jeden Fall an den Kundendienst.

12. UMWELT

Das Gerät ist entsprechend der europäischen Richtlinie 2012/19/CE über Elektro- und Elektronik-Altgeräte (WEEE) gekennzeichnet. Durch die Gewährleistung der ordnungsgemäßen Entsorgung des Produkts helfen Sie, die potenziellen negativen Auswirkungen auf die Umwelt und menschliche Gesundheit zu verhindern, die anderenfalls durch die unsachgemäße Abfallbehandlung des Produkts entstehen können.



Das auf dem Gerät angebrachte Symbol der durchgestrichenen Abfalltonne auf Rädern zeigt an, dass das Produkt am Ende seiner Lebensdauer vom restlichen Hausmüll getrennt entsorgt werden muss. Es muss daher zu einer Sammelstelle für Elektro- und Elektronikgeräte bzw. beim Kauf eines gleichwertigen Gerätes zum Händler des neuen Gerätes gebracht werden.

Der Benutzer ist dafür verantwortlich, dass das Gerät am Ende seiner Lebensdauer einer geeigneten Sammelstelle zugeführt wird. Eine zweckmäßige, getrennte Sammlung zur Weiterleitung des unbenutzten Gerätes zum Recycling, zur Aufbereitung und umweltgerechten Entsorgung trägt dazu bei, mögliche negative Auswirkungen auf Umwelt und Gesundheit zu vermeiden und fördert das Recycling der Wertstoffe, aus denen das Produkt besteht.

Um genauere Auskünfte zu den bestehenden Sammelsystemen zu erhalten, wenden Sie sich bitte an das örtliche Amt für Abfallentsorgung oder das Geschäft, in dem Sie das Gerät gekauft haben.

13. WARNHINWEIS

In dem Bestreben der kontinuierlichen Qualitätsverbesserung unserer Produkte behalten wir uns die Möglichkeit vor, die technischen Merkmale ohne Vorankündigung zu ändern.

Die Garantien für die Produkte der Marke AVINTAGE werden ausschließlich durch unsere Vertragshändler gewährt. In dieser Bedienungsanleitung gemachte Angaben können nicht als eine Zusatzgarantie ausgelegt werden.

Die Firma FRIO ENTREPRISE kann nicht für Fehler bzw. technische und redaktionelle Versäumnisse in dieser Bedienungsanleitung haftbar gemacht werden.

Unverbindliche Unterlage.

Gelieve voor het gebruik de veiligheids- en gebruiksregels van deze handleiding te lezen en toe te passen.

Allereerst willen wij u bedanken voor uw vertrouwen in de groep **AVINTAGE** met de aankoop van dit apparaat en wij hopen dat dit aan al uw verwachtingen zal voldoen.

Met dit apparaat kunt u uw flessen naar keuze bewaren of op de juiste schenktemperatuur (afhankelijk van uw flessen) brengen dankzij de uitgebreide instelmogelijkheden.

1. ALGEMENE VEILIGHEIDSVORSCHRIFTEN

Lees de in deze handleiding beschreven voorschriften aandachtig door, voordat u het apparaat gaat gebruiken. Bewaar de handleiding zorgvuldig voor toekomstig gebruik, indien nodig. Neem de volgende basisvoorzorgsmaatregelen in acht om het gevaar voor brand, elektrische schokken of verwondingen tijdens het gebruik van uw apparaat te beperken.

In het algemeen dient het onderhoud aan uw apparaat door een bevoegde vakman te worden uitgevoerd.

Lees, voor uw veiligheid en voor een correct gebruik van het apparaat, deze handleiding en de hierin vermelde waarschuwingen en adviezen aandachtig door alvorens het apparaat te installeren en voor de eerste keer te gebruiken. Om beschadigingen aan het apparaat te voorkomen en/of u onnodig te verwonden, is het van belang dat de personen die dit apparaat zullen gebruiken de werking en de beveiligingen ervan volledig begrijpen. Bewaar deze aanwijzingen voor later gebruik en berg ze op in de nabijheid van het apparaat, om deze bij het apparaat te voegen bij verkoop of een verhuizing. Dit maakt een optimale werking van het apparaat mogelijk.

Bewaar deze handleiding om risico op verwondingen te voorkomen. De fabrikant kan niet aansprakelijk gesteld worden bij een onjuist gebruik van het apparaat

Dit apparaat is uitsluitend bedoeld voor huishoudelijk gebruik en

bedoeld voor het opslaan van bijzondere drinkwaren op een bewaartemperatuur die hoger is dan die van een opslagruimte voor koel te bewaren producten. Het is geen geval bestemd voor het bewaren van koel te bewaren producten.

Zorg ervoor dat het voltage van uw elektrische installatie overeenstemt met de indicaties op het typeplaatje; het apparaat moet worden aangesloten op een goedgekeurd, geaard systeem. Verkeerde reparaties of aansluitingen brengen gevaren met zich mee. Laat uw elektrische installatie bij twijfel door een professionele vakman controleren

Dit apparaat dient voor uw veiligheid correct te worden aangesloten op een geaarde contactdoos. Onderbreek of verwijder in geen geval de aardingsdraad van het meegeleverde voedingsnoer.

Om veiligheidsredenen mag u geen elektrisch verlengsnoer gebruiken.

Als uw apparaat is beschadigd (grote schok) of schade heeft opgelopen (te grote spanning naar aanleiding van bliksem, overstroming, brand), kan het gebruik ervan gevaarlijk zijn. Koppel de voedingsstekker los en laat het apparaat door een erkende professionele hersteller controleren.

Vervang het voedingsnoer niet zelf als het is beschadigd, om elk gevaar te vermijden. Wend u tot uw verkoper, een erkend herstelcentrum of een professionele hersteller.

Dit apparaat dient zodanig te worden opgesteld dat de netcontactdoos bereikbaar is. Verplaats het apparaat niet zodra het is gevuld. U loopt het risico om de behuizing van het apparaat onherstelbaar te beschadigen. De elektrische onderdelen mogen niet rechtstreeks bereikbaar zijn.

- ✓ Houd kinderen uit de buurt van het apparaat.
- ✓ Gebruik dit apparaat niet buiten.

Wanneer er per ongeluk vloeistof (gebroken fles, enz.) op de elektrische onderdelen (motor, enz.) wordt gemorst, moet u de voedingsstekker onmiddellijk loskoppelen.

Om elk risico op brand, elektrocutie of verwonding te voorkomen, het voedingssnoer, de stekker of het apparaat zelf niet in water of een andere vloeistof onderdompelen. Raak het apparaat nooit aan met natte handen

Houd het apparaat uit de buurt van warmtebronnen en stel het niet rechtstreeks bloot aan zonnestralen.

Laat het voedingssnoer niet over een tafel hangen en zorg ervoor dat het niet in aanraking komt met scherpe randen of warme oppervlakken.

Trek niet aan het voedingssnoer om de stekker uit de contactdoos te trekken, maar neem de stekker vast en trek eraan. Vergewis u ervan dat de plaats waar uw apparaat staat, het gewicht van het apparaat kan ondersteunen zodra het is gevuld (1 fles van 75 cl weegt ongeveer 1,3 kg). Uw wijnkast moet op een vlakke ondergrond worden geplaatst. Plaats een steun onder het apparaat indien u het op een mat of vast tapijt plaatst.

Zorg ervoor dat de deur helemaal geopend is als u de leggers uit hun compartiment trekt, om beschadiging van de bekleding van de deur te voorkomen.

Veiligheid van kinderen en overige kwetsbare personen

- Dit apparaat mag gebruikt worden door kinderen van 8 jaar en

ouder en door personen met lichamelijke, zintuiglijke of verstandelijke beperkingen, of door personen met gebrek aan kennis en ervaring, op voorwaarde dat ze onder toezicht staan van een persoon die de werking van het apparaat en de hieraan verbonden gevaren kent. Laat kinderen niet met het apparaat spelen.

- De reiniging en het onderhoud mogen niet door kinderen uitgevoerd worden, behalve als ze meer dan 8 jaar oud zijn en onder toezicht staan.
- Bewaar alle verpakkingen buiten het bereik van kinderen, om risico op verstikking te voorkomen.
- Gevaar voor opsluiting van kinderen. Opsluiting van en verstikking bij kinderen zijn geen problemen uit het verleden. Afdankte of verlaten apparaten zijn nog altijd gevaarlijk ... zelfs als ze "maar voor enkele dagen in de garage worden geplaatst".
- Snij, bij het afdanken van het apparaat, het snoer (zo dicht mogelijk bij het apparaat) door en verwijder de deur zodat spelende kinderen er zich niet in op kunnen sluiten of aan een elektrische schok bloot gesteld worden.
- Controleer, als het met een magnetisch deurrubber uitgeruste apparaat vervangen moet worden door een apparaat voorzien van een haak- of veersluiting op de deur of het deurrubber, of deze buiten werking is alvorens het oude apparaat af te voeren. Dit voorkomt dat kinderen zich in het apparaat kunnen opsluiten.
- Kinderen moeten onder toezicht staan om ervoor te zorgen dat ze niet met het apparaat spelen.
- Opmerking: kinderen van 3 tot 8 jaar mogen het apparaat laden en ontladen

Algemene veiligheid

WAARSCHUWING — Dit apparaat is bestemd voor gebruik voor huishoudelijke en vergelijkbare toepassingen, zoals

- ✓ Keukenruimten voor personeel in winkels, kantoren en andere werkomgevingen,
- ✓ Boerderijen en door klanten in hotels, motels en andere residentiële omgevingen,
- ✓ Bed-and-breakfastomgevingen,
- ✓ Catering en vergelijkbare niet-retailtoepassingen.

WAARSCHUWING — Om gevaar door de instabiliteit van het apparaat te vermijden, moet het in overeenstemming met de voorschriften worden vastgemaakt.

WAARSCHUWING — Plaats nooit ontvlambare producten zoals spuitbussen in dit apparaat, daar deze hierin kunnen lekken.

WAARSCHUWING — Als het snoer beschadigd is, moet u dit direct door de fabrikant of een erkende verkoper laten vervangen om risico op elektrocutie te voorkomen.

WAARSCHUWING — Houd de ventilatieopeningen volledig open en controleer of de lucht door de openingen kan stromen, met name als het apparaat in de wand is ingebouwd.

WAARSCHUWING — Gebruik alleen de door de fabrikant aanbevolen mechanische apparaten of andere middelen om het ontdooiproces te versnellen.

WAARSCHUWING — Zorg ervoor het koelcircuit niet te beschadigen.

WAARSCHUWING — Gebruik geen elektrische apparaten in het compartiment, behalve als deze toegestaan zijn door de fabrikant.

WAARSCHUWING — Het koelmiddel en het isolatieblaasgas zijn

brandbaar. Dankt u het apparaat af, breng het dan alleen naar een erkende afvalverwerkingscentrale. Stel het apparaat niet bloot aan vuur.

WAARSCHUWING — Het koelmiddel van deze apparaten is R600a; brandbare en ontplofbare artikelen mogen niet in of in de buurt van de kast worden geplaatst, om brand of ontploffingen te vermijden.

Koelvloeistof

Het koelcircuit van het apparaat bevat het koelmiddel isobutaan (R600a); dit is een licht ontvlambaar gas en dus schadelijk voor het milieu. Controleer, tijdens het vervoer en de installatie van het apparaat, of geen enkel onderdeel van het koelcircuit beschadigd is. Het koelmiddel (R600a) is een ontvlambare vloeistof.

Let op: brandgevaar

Bij een beschadigd koelcircuit:

- ✓ Voorkom open vlammen en alle ontstekingsbronnen.
- ✓ Zorg voor voldoende ventilatie in het vertrek waar het apparaat geïnstalleerd is. Het is gevaarlijk om welke wijziging dan ook op dit apparaat uit te voeren.

Schade aan het snoer kan leiden tot kortsluiting en/of gevaar op elektrocutie.

Elektrische veiligheid

- We kunnen niet aansprakelijk gesteld worden voor ongevallen veroorzaakt door een onjuist uitgevoerde of defecte elektrische installatie.
- Het snoer mag niet verlengd worden. Gebruik geen verlengsnoeren, adapters of stekkerdozen.
- Vergewis u ervan dat de netstekker niet is verpletterd of

beschadigd. Een verpletterde of beschadigde netstekker kan oververhit raken en brand veroorzaken.

- Vergewis u ervan dat de netstekker van het apparaat bereikbaar is.
- Trek niet aan het voedingssnoer.
- Koppel nooit de aarding af.
- Zit de contactdoos voor de netstekker los, stop de netstekker er dan niet in. U kunt een elektrische schok krijgen of er kan brand ontstaan.
- U mag het apparaat nooit gebruiken zonder bescherming voor de lamp van de binnenverlichting.
- De wijnkast werkt alleen met een voeding van eenfasige wisselstroom van 220~240 V / 50 Hz.
- Probeer een beschadigd snoer niet te vervangen, maar neem contact op met de Servicedienst.
- Het stopcontact moet eenvoudig toegankelijk, maar buiten het bereik van kinderen zijn. Neem bij twijfel contact op met uw installateur.

Dagelijks gebruik

- Dit apparaat is uitsluitend bedoeld om wijn te bewaren.
- Berg nooit ontvlambare stoffen of vloeistoffen in het apparaat op; dit kan leiden tot gevaar op ontploffing.
- Laat nooit overige elektrische apparaten in dit apparaat werken (mixers, elektrische ijsmachines, enz.).
- Pak, om het apparaat van de stroom af te koppelen, altijd de stekker vast en trek niet aan het snoer.
- Plaats hete voorwerpen niet naast de plastic onderdelen van dit apparaat.

- De opslagaanbevelingen van de fabrikant van het apparaat moeten strikt in acht worden genomen. Raadpleeg de toepasselijke opslagvoorschriften.
- Houd het apparaat op afstand van kaarsen, lampen en overige open vlammen om risico op brand te voorkomen.
- Het apparaat is bedoeld om eet- en/of drinkwaren te bewaren in normale huishoudelijke omstandigheden, zoals wordt uitgelegd in deze handleiding.
- Het apparaat is zwaar. Ga voorzichtig te werk als u het moet verplaatsen. Als uw apparaat uitgerust is met wieltjes, dienen deze uitsluitend om het eenvoudig over korte afstanden te verplaatsen. Verrijd het apparaat niet over langere afstanden.
- Ga nooit op het voetstuk, de laden, de deuren enz. staan, of gebruik die niet als steun.
- Overbelast, om het vallen van voorwerpen en beschadigingen aan het apparaat te voorkomen, de compartimenten van het apparaat niet.

Let op! Reiniging en onderhoud

- Haal, vóór het onderhoud, de stekker van het apparaat uit het stopcontact en schakel de stroom uit.
- Reinig het apparaat niet met metalen voorwerpen, een stoomsysteem, vluchtige oliën, organische oplosmiddelen of schuurmiddelen.
- Reinig onderdelen van het apparaat nooit met brandbare vloeistoffen. De dampen kunnen brandgevaar of ontploffingen veroorzaken.
- Gebruik geen scherpe of puntige voorwerpen om het ijs te verwijderen. Gebruik een plastic krabber.

Belangrijke informatie voor de installatie

- Dit apparaat is uitsluitend bedoeld voor de opslag van wijn.
- Dit koelapparaat is niet geschikt voor het invriezen van levensmiddelen.
- Het is aan te raden om de wijnkelder op 12 °C te zetten.
- Fabriekssetplanken zijn het meest efficiënte gebruik van energie voor koelapparatuur.
- Plaats het apparaat niet in vochtige ruimten.
- Houd het apparaat uit de buurt van rechtstreeks zonlicht en rechtstreekse warmtebronnen (fornuis, verwarmingstoestel, radiator, enz.). Rechtstreeks zonlicht kan de acryllaag aantasten en warmtebronnen kunnen het stroomverbruik doen toenemen. Buitengewoon koude of warme omgevingstemperaturen kunnen er ook toe leiden dat de apparaten niet goed functioneren.
- Stop de stekker van de wijnkoeler in een afzonderlijke, juist geïnstalleerde en geaarde wandcontactdoos. Het is absoluut verboden om de derde (aardings) pen van het stroomsnoer te snijden of te verwijderen. Voor vragen over de stroom en/of de aarding dient er rechtstreeks contact te worden opgenomen met een erkende elektricien of een erkend productherstelcentrum.
- Volg, voor een correcte elektrische aansluiting, de in deze handleiding verstrekte aanwijzingen zorgvuldig op.
- Verwijder de verpakking van het apparaat en controleer het op zichtbare schade. Sluit het apparaat niet aan, als het beschadigd is. Informeer het verkooppunt over de eventuele schade. Bewaar in dit geval de verpakking.
- We raden het aan om minstens vierentwintig uur te wachten alvorens het apparaat op de stroom aan te sluiten opdat de compressor voldoende olie bevat.
- Om risico op oververhitting te voorkomen is een goede

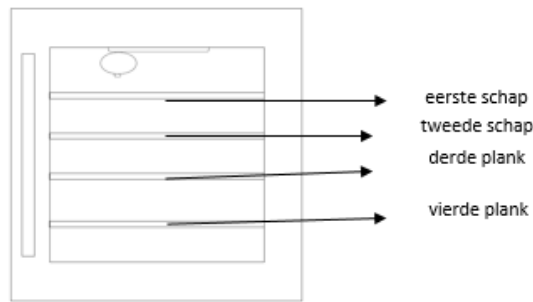
luchtcirculatie vereist. Volg, voor voldoende ventilatie, de verstrekte installatie-instructies na.

- Vermijd, voor zover mogelijk, dat de achterkant van het apparaat direct tegen de muur staat en/of in contact staat met warme elementen (compressor, condensator) om risico op brand te voorkomen. Volg de installatie-instructies altijd zorgvuldig op.
- Het apparaat mag niet naast radiators of kookplaten geplaatst worden.
- Controleer of de stopcontacten, na het installeren, toegankelijk zijn.
- Zorg er bij het plaatsen van het apparaat voor dat het netsnoer niet bekneld of beschadigd is.

Energiebesparingen

Om het energieverbruik van uw apparaat te beperken:

- Installeer het in een geschikte ruimte (zie het hoofdstuk "Installatievoorschriften").
- Houd de deuren zo kort mogelijk open.
- Zorg voor een optimale werking van het apparaat door regelmatig de condensator te reinigen (zie het hoofdstuk "Wartung").
- Controleer regelmatig de deurrubbers om er zeker van te zijn dat deze goed sluiten. Neem, indien dit niet het geval is, contact op met de Servicedienst.
- Lay-out aanbevelingen : De volgende opstelling van de apparatuur van uw apparaat (planken...) wordt aanbevolen, zodat de energie zo rationeel mogelijk door het koelapparaat wordt verbruikt.



- De thermostaat van het toestel is elektronisch en maakt het mogelijk de temperatuur in te stellen tussen 5 en 20 graden.

Voor het bewaren van wijn is het aan te raden om het apparaat op 12 graden te zetten.

Deze temperatuur kan worden aangepast aan het soort opgeslagen wijn.

Door de temperatuur boven de 12 graden in te stellen, wordt het energieverbruik van het apparaat verlaagd.

Het instellen van de temperatuur onder 12 graden verhoogt het energieverbruik van het apparaat. Bij sommige modellen kunnen verschillende temperaturniveaus in dezelfde kelder worden ingesteld. Het apparaat zorgt ervoor dat de temperatuur behouden blijft zolang het in bedrijf is en onder normale omstandigheden wordt gebruikt.

De temperatuur in het apparaat kan door vele factoren worden beïnvloed: omgevingstemperatuur, blootstelling aan zonlicht, aantal deuropeningen en het aantal opgeslagen flessen... Lichte temperatuurschommelingen zijn volkomen normaal.

Reparaties

- Alle elektrische werkzaamheden mogen uitsluitend uitgevoerd worden door een erkende en vakbekwame elektricien.
- Dit apparaat mag uitsluitend gerepareerd worden door een erkend Servicecentrum met gebruik van originele reserveonderdelen.

Dit apparaat is uitsluitend bestemd voor huishoudelijk gebruik. De fabrikant kan niet aansprakelijk gesteld worden voor elk ander gebruik.



R600a

Veiligheidsvoorschriften

- Waarschuwing: dek de ventilatieroosters van het apparaat niet af.
- Waarschuwing: berg geen explosieve stoffen zoals spuitbussen met ontvlambaar drijfgas in dit apparaat op.
- Waarschuwing: vermijd schade aan de koelkringloop van het apparaat.
- Waarschuwing: koelunits die werken met isobutaan (R600a) mogen niet worden geplaatst in een omgeving waar een ontstekingsbron aanwezig is (bijvoorbeeld elektrische contacten zonder afdichting of een plaats waar de koelvloeistof zich kan ophopen in geval van een lek). Het type koelmiddel staat vermeld op het typeplaatje op de kast.
- Waarschuwing: Gebruik geen elektrische apparaten in de compartimenten, tenzij dit wordt aanbevolen door de fabrikant.

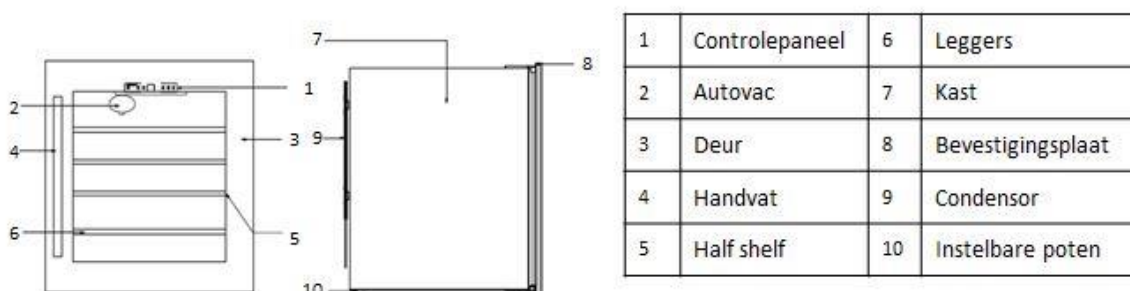
Dit apparaat voldoet aan de vereisten van alle toepasselijke Europese richtlijnen en hun amendementen.



EPREL

Om meer te weten te komen over uw product, raadpleegt u de online database van EPREL. Zoals gedefinieerd in de gedelegeerde verordening (EU) 2019/2016 van de Commissie is alle informatie met betrekking tot dit koelapparaat beschikbaar op de EPREL (European Product Database for Energy Labelling). In deze database kunt u de informatie en technische documentatie van uw koelapparaat raadplegen. U kunt toegang krijgen tot de EPREL Database door de QR-code op het energielabel van uw apparaat te scannen of door direct naar: www.ec.europa.eu te gaan en het model van uw koelapparaat in te voeren.

2. BESCHRIJVING VAN HET APPARAAT



3. TECHNISCHE GEGEVENS

Hieronder ziet u een voorbeeld van een typeplaatje:

avintage ●●●		ELECTRIC DIAGRAM Schéma électrique Made in PRC FRIO Entreprise / Climadiff 143 BK Pierre Lefaucheux 72230 ARNAGE (France)
Référence:	AVI63CSZA	
Service Ref	AVI63CSZA/1	
S/N		
Modèle usine	JG36A	
Classe climatique	N/SN	
Volume Total Net	88L	
Consommation d'énergie annuelle	136 kWh/an	
Consommation jour d'énergie à 16°C	0,142 kWh/24h	
Consommation jour d'énergie à 32°C	0,598 kWh/24h	
Gaz réfrigérant / Quantité	R600A/21g	
Agent isolant	Cyclopentane	
Voltage	220-240V AC	
Fréquence	50 Hz	
Ampérage	1 A	
Puissance maximum	60W	
Puissance de la lampe	Max 3 W	
Classe de protection contre les chocs électriques	II	

De op de binnen- of achterzijde van het apparaat (afhankelijk van het model) geplakte typeplaat bevat alle informatie betreffende uw apparaat.

We raden u aan om het serienummer voor de installatie in dit boekje te noteren zodat u er later indien nodig over beschikt (technische interventie, vraag om assistentie...)



Wanneer het apparaat namelijk eenmaal geïnstalleerd en geladen is, is toegang een stuk gecompliceerder.
LET OP: Er kan geen bijstand verleend worden zonder dit serienummer.

4. INSTALLATIEVOORSCHRIFTEN

Voordat u dit apparaat gebruikt

- Verwijder de verpakking rondom en binnenin.
- Voordat u het apparaat aansluit op de stroombron, moet u het ongeveer 24 uur rechtop laten staan. Dat zal de kans verkleinen dat het koelsysteem slecht functioneert wegens de behandeling tijdens het transport.
- Maak de binnenkart proper met behulp van een doek en lauw water.
- De deur van de kast kan van links naar rechts of van rechts naar links worden geopend (de maximale openingshoek van de deur bedraagt 100°).
- Dankt u uw apparaat af, breng het dan naar een erkende stortlocatie.
- Twee of meer geschikte vakmensen inzetten om het toestel te verplaatsen en te installeren. Anders riskeert u rugproblemen of een ander letsel.
- Plaats de kast op een plaats die voldoende stevig is voor het dragen van het gewicht van een volledig gevulde kast. Pas de hoogte van de verstelbare poten van de kast aan om hem waterpas te zetten.
- Dit apparaat moet aan de boven- en onderzijde worden vastgezet met behulp van het speciale meegeleverde profiel om ieder gevaar voor omkantelen te voorkomen als men de schuifrekjes eruit haalt.
- Voldoende ventilatie is absoluut noodzakelijk; blokkeer de luchtuitlaat aan de voorzijde niet.
- Niet ontworpen voor plaatsing in een garage of kelder.
- Het apparaat is alleen bedoeld voor gebruik binnenshuis.
- Dit apparaat is ontworpen om te worden ingebouwd in uitgeruste keukenkasten.
- Sluit de wijnkast aan op een enkelvoudige contactdoos en zorg dat uw de wijnkast perfect ondersteund wordt en dat ze waterpas staat (het gebruik van een waterpas wordt aanbevolen). Dit voorkomt dat de kast gaat bewegen door instabiliteit, wat lawaai en trillingen produceert, en zorgt ervoor dat de deur perfect luchtdicht is.
- Dit apparaat is uitsluitend bedoeld om wijn te bewaren.
- Het apparaat gebruikt een ontvlambaar koelmiddel. Beschadig dus nooit de buizen van de koelinrichting tijdens transport.

Let op

- Sla de flessen gesloten op.
- Overlaad het apparaat niet.
- Open de deur niet vaker dan nodig.
- Bedek de leggers niet met aluminiumfolie of een ander materiaal dat een goede luchtcirculatie kan verhinderen.
- Als de wijnkast gedurende een langere periode leeg wordt gelaten, raden wij aan om de stekker uit het stopcontact te nemen, het apparaat goed schoon te maken en de deur op een kier te laten om de lucht te laten circuleren en de vorming van schimmels en vervelende geurtjes te voorkomen.

WAARSCHUWING: houd het apparaat uit de buurt van stoffen die ontbranding kunnen veroorzaken.

Beperkingen op de temperatuur van de omgevingsruimte

Dit apparaat is ontworpen om te werken in de omgevingstemperaturen die worden opgegeven door de temperatuurklasse zoals aangegeven op het typeplaatje.

KLASSE	SYMBOOL	BEREIK VAN OMGEVINGSTEMPERATUUR (°C)
Uitgebreid gematigd	SN	Van +10 tot +32
Gematigd	N	Van +16 tot +32
Subtropisch	ST	Van +16 tot +38
Tropisch	T	Van +16 tot +43

Deze koeleenheid is bedoeld voor gebruik bij omgevingstemperaturen tussen 10°C en 38°C.

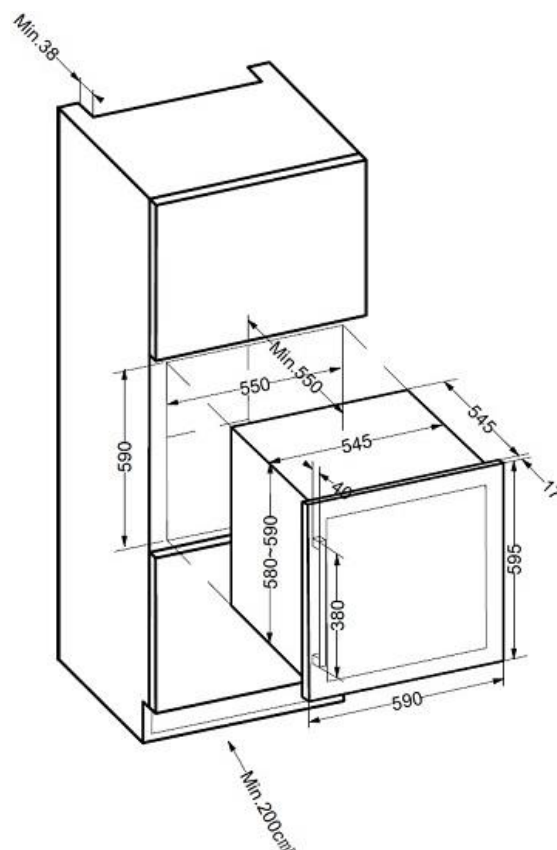
Inbouwschema

De deur van de wijnkast zorgt voor een bijna volledig hermetische afsluiting als de installatie is ingebouwd.

LET OP: houd voor al deze modellen goed rekening met de afstanden die noodzakelijk zijn voor de luchttoevoer en -afvoer.

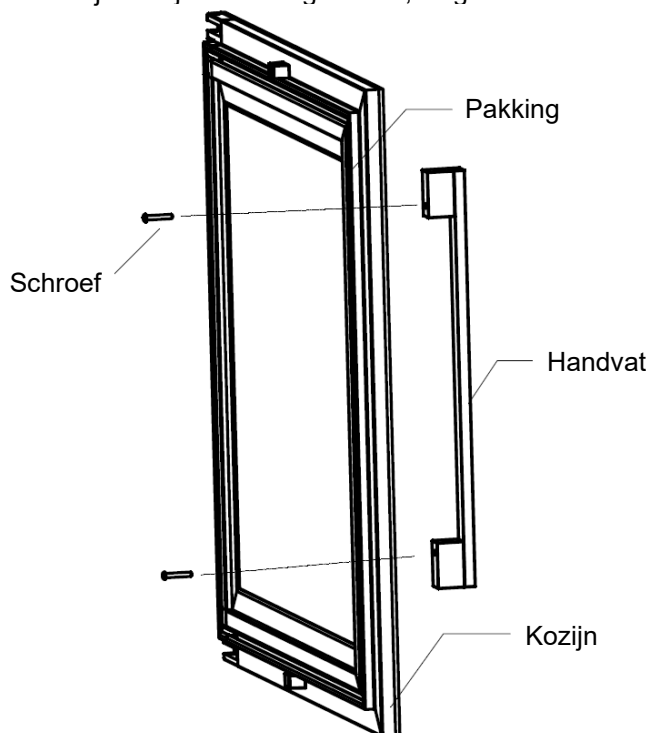
De warme lucht moet door de ventilatie naar de achterwand van de wijnkast worden geleid en vervolgens naar boven worden uitgedreven. De ventilatiekanalen moeten een dwarsdoorsnede van minstens 200 vierkante centimeter hebben.

Waarschuwing: om ervoor te zorgen dat het apparaat goed functioneert, mogen de ventilatieroosters nooit worden versperd of bedekt.



Montage van de handgreep

Om de hendel te installeren die bij uw wijnkelder is geleverd, volgt u de onderstaande instructies:

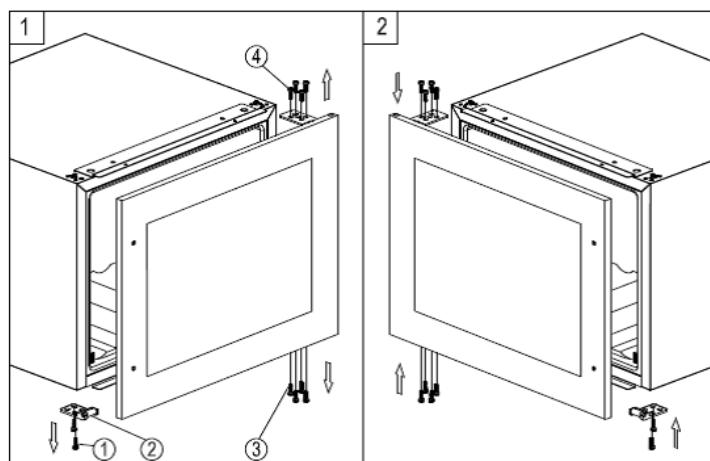


- 1) Trek de deurpakking weg in het gebied waar het handvat moet worden geïnstalleerd; je kunt twee aangegeven gaten zien voor de installatie van het handvat. De pakking kan gemakkelijk met de hand worden verplaatst, er is geen gereedschap nodig.
- 2) Monteer de hendel stevig zoals hierboven afgebeeld met twee schroeven. Wees voorzichtig; niet te vast aandraaien, omdat dit schade aan de handgreep of aan het oppervlak van de glazen deur kan veroorzaken.
- 3) Vervang de deurpakking in de oorspronkelijke positie. Zorg dat het goed gepositioneerd is en behoud een perfecte heremelijkheid.

Omkeerbaarheid van de deur

Als u de openingsrichting wilt omkeren van de deur, die aanvankelijk van links naar rechts opengaat (handgreep links), gaat u als volgt te werk.

Notitie: alle verwijderde onderdelen moet goed bewaard worden voor het opnieuw monteren van de deur.



Verwijder de glazen deur door de 8 moeren los te draaien (nummer 3 en 4). Wees voorzichtig met de deur en houd deze stevig vast wanneer de moeren eenmaal verwijderd zijn, om iedere beschadiging te voorkomen.

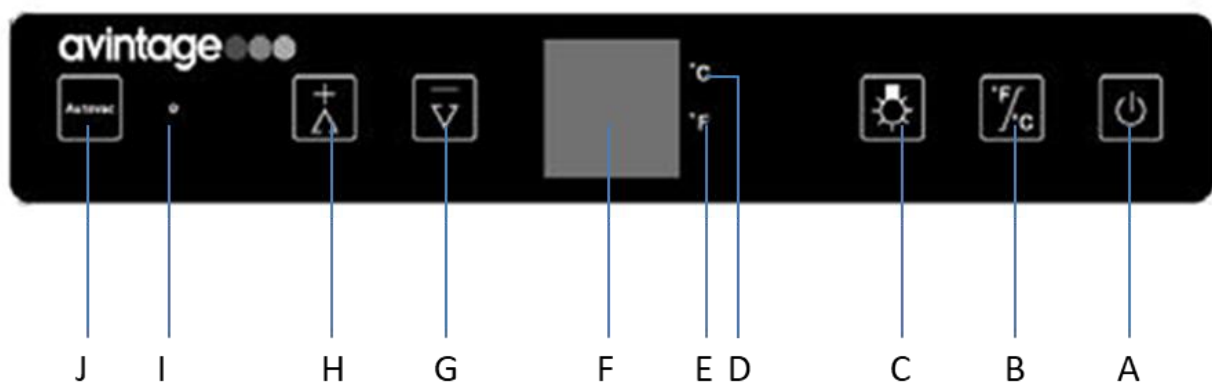
Schroef de deurhouder (nummer 2) los en plaats deze aan de tegenovergestelde zijde.

Draai de deur 180° en zet de glazen deur aan de tegenovergestelde zijde. Draai de moeren weer vast zodra de deur goed geplaatst is.

5. UW APPARAAT BEDIENEN

Het is raadzaam om uw apparaat op **een plaats te installeren waar de omgevingstemperatuur tussen 10 en 38°C ligt**. Als de omgevingstemperatuur boven of onder de aanbevolen temperaturen ligt, kunnen de prestaties van het apparaat worden beïnvloed en bestaat de kans dat het onmogelijk is om de temperatuur tussen 5-20°C te krijgen.

Instelling van de temperatuur



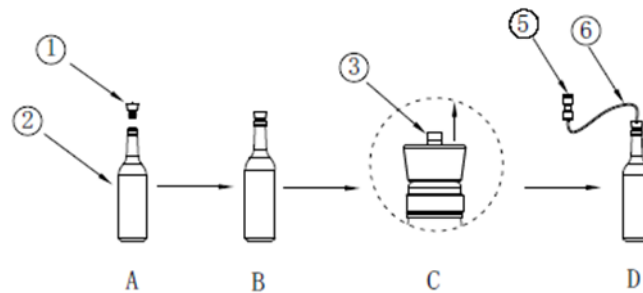
A	ON/OFF-schakelaar, inschakelen door eenmaal te drukken, uitschakelen door 5 seconden ingedrukt te houden.
B	Alarmannulleringsschakelaar, druk eenmaal om het alarm te annuleren. Houd 5 seconden ingedrukt om Celsius of Fahrenheit te wijzigen.
C	Licht ON/OFF-schakelaar, schakel het licht in en uit.
D	Temperatuurweergave in Celsius.
E	Temperatuurweergave in Fahrenheit.
F	Elektronisch temperatuurscherm. 5 seconden later schakelt het automatisch naar de werkelijke temperatuur in de wijnkelder tot het de ingestelde waarde bereikt.
G	Verlaag de temperatuur van 1 graad Celsius of Fahrenheit.
H	Verhoog de temperatuur van 1 graad Celsius of Fahrenheit.
I	LED ter indicatie van de werking van de Autovac®
J	Druk op de knop om de werking van de Autovac® (pompfunctie) te starten of te stoppen. De werking duurt ongeveer 1 minuut en stopt automatisch. Het pompgeluid veroorzaakt door de werking van de Autovac® is normaal

Werking van Autovac®

Autovac® is een functie waarmee u lucht kunt verwijderen uit wijnflessen die al geopend werden, zodat de wijn in zulke flessen zich langer houdt.

Met AUTOVAC® kunt u:

- De hoeveelheid lucht (en dus zuurstof O²) in de fles verminderen, nadat die werd geopend
- De oxydatie van de wijn vertragen
- De versheid en de organoleptische en reukeigenschappen van de wijn bewaren.
- De aroma's intact houden



① Vacuümdop ② Wijnfles ③ Klep van de dop ⑤ Aansluitnippel van Autovac®



⑥ Verbindingslang van Autovac®

Bewerkingen

- Plaats de vacuümdop ① op de geopende fles.
- Vergewis u ervan dat de klep ③ van de dop uitgeschoven is (zie schema stap C)
- Sluit de verbindingslang ⑥ van de Autovac® aan op de aansluitnippel ⑤ van de Autovac®
- Sluit vervolgens de verbindingslang ⑥ van de Autovac® aan op de vacuümdop ① die op uw fles geïnstalleerd is. (zie schema stap D)
Er worden slangen van verschillende lengten meegeleverd zodat u de fles kunt aansluiten naar gelang van hun plek in het apparaat.
- Druk vervolgens op de werkingsknop van Autovac®(J). Het apparaat treedt in werking en gedurende ongeveer 1 minuut wordt lucht uit de fles gepompt.
Het werkingsgeluid van de pomp gedurende die bewerking is normaal.

Nadat het vacuüm is gecreëerd, vergewis u ervan dat de klep van de dop ingetrokken is, om een goede afdichting van de dop te verzekeren en dus een goede bewaring van de wijn.

Weergave van de temperatuur

- Het is mogelijk om de temperatuur per graad te regelen; de instelling van de temperatuur gebeurt met behulp van de toetsen   of naast de temperatuuraanwijzer. Het temperatuurbereik van deze wijnkast ligt tussen 5 °C en 20 °C in elke zone.
- Bij normale werking, het display geeft de temperatuur aan de binnenzijde van de wijnkast aan. Wanneer u deze temperatuur verhoogt of verlaagt, zal het display de gewenste temperatuur aangeven. Na enkele ogenblikken zal het display opnieuw de temperatuur in de wijnkast aangeven.

OPMERKING: wanneer u de wijnkast voor het eerst gebruikt, of nadat u het apparaat in werking hebt gesteld na een lange periode van inactiviteit, zal de binnentemperatuur niet onmiddellijk de temperatuur zijn die op de aanwijzer wordt weergegeven; de wijnkast moet immers enkele uren op temperatuur worden

gebracht om een homogene temperatuur te verkrijgen. Om te veel condensatie te vermijden wanneer de omgevingstemperatuur hoger is dan 28°C, mag u de temperatuur niet lager dan 7°C instellen.

BELANGRIJK: nadat u het apparaat hebt losgekoppeld of uitgeschakeld, of na een stroomonderbreking, is het absoluut noodzakelijk dat u 5 minuten wacht voordat u het opnieuw inschakelt.

Wanneer de omgevingstemperatuur 25°C is en de wijnkoeler geen fles heeft, duurt het ongeveer 10 minuten om de temperatuur van de wijnkoeler te verhogen van 5°C naar 12°C. Onder dezelfde omstandigheden duurt het ongeveer 20 minuten om de temperatuur van de wijnkoeler te verlagen van 12°C naar 5°C. Hoe lager de temperatuur, hoe minder tijd er nodig is. De insteltemperatuur van de bovenste zone moet lager zijn dan de onderste zone.

Temperatuuralarm

Een alarm gaat aan en de display begint te knipperen in geval van:


- De gemeten temperatuur wijkt af van het mogelijke temperatuurbereik (5-20°C)
- U schakelt het apparaat in als de temperatuur in het apparaat sterk afwijkt (+/- 4°C) van de ingestelde temperatuur na 7 uur werken
- Er zijn te veel items tegelijk in het apparaat geplaatst en de temperatuur in het apparaat is erg verschillend (+/- 4°C) ten opzichte van de ingestelde temperatuur na 7 uur werken
- De deur is niet goed gesloten

Deuralarm

Er gaat een alarm aan en de display begint te knipperen wanneer de deur gedurende langer dan 60s niet goed gesloten is. Wanneer eenmaal de ingestelde temperatuur bereikt is, schakelt het alarm uit en stopt de display met knipperen. Indien het geluid u hindert, kunt u het geluidsalarm uitschakelen door één keer op de toet I te drukken. De display blijft knipperen totdat de ingestelde temperatuur bereikt is. Het display licht dan constant op en het alarmsysteem is weer volledig actief.

Binnenverlichting

Door op de toets VERLICHTING  (C) te drukken, kunt u tussen twee verlichtingswijzen kiezen:

- Functionele modus (standaard): het lampje gaat alleen aan als de deur open is, dit is de meest economische modus.
- Een permanente verlichtingswijze. De verlichting is permanent aan. Om deze te doven, drukt u nogmaals op de toets VERLICHTING  (C).

Stille modus

De kasten zijn ontworpen om uw wijnen onder perfecte omstandigheden gedurende lange periodes veilig te bewaren. Koelsystemen met ventilatie kunnen echter geluidshinder veroorzaken, dit is de reden waarom de stille modus de standaard fabrieksinstelling is. U kunt dus de stille modus uitschakelen om over te schakelen naar de geventileerde koelmodus door gedurende 5 seconden op de toets "+" (H) te drukken. De kelder zal 5 geluidssignalen uitzenden om de passage in de geventileerde koelmodus te bevestigen. Omgekeerd, om de geventileerde koelmodus te deactiveren en terug te keren naar de standaard stille modus, houdt u de toets "-" (G) gedurende 5 seconden ingedrukt. De kast zal 3 geluidssignalen uitzenden om de stille modus te bevestigen. Wanneer deze functie is geactiveerd, is de verdeling van de temperatuur in de holte niet zo uniform, kleine temperatuurverschillen kunnen worden waargenomen tussen de boven- en onderkant van de kelder

6. UITRUSTINGEN

Het temperatuurregelsysteem

Volgens specialisten is de ideale temperatuur om wijn te bewaren ongeveer 12°C, binnen een temperatuurbereik van 10 tot 14°C. Niet te verwarren met de serveertemperatuur, die verschilt op basis van het specifieke type wijn en tussen de 5 tot 20°C ligt.

Het is uiterst belangrijk om sterke temperatuurschommelingen te vermijden. Dit apparaat werd door specialisten voor wijnliefhebbers ontwikkeld en houdt, in tegenstelling tot een gewone koelkast, rekening met de gevoeligheid van 'grand cru's' voor sterke temperatuur schommelingen en verzekert via een nauwkeurige bediening **een constante gemiddelde temperatuur**.

Het bevochtigingssysteem

De wijnkelder niet voorzien van koolstoffilter moet een handmatig systeem voor het aanhouden van een juiste vochtigheidsgraad. Als luchtvochtigheid te laag is, snap de kleine kunststof reservoir op het bovenste rek van de wijnkelder. Vul het reservoir tot $\frac{3}{4}$ vol. Controleer het waterpeil incidenteel bij te vullen. Toen de wijn koeler is uitgerust met een koolstoffilter.

Ontwikkeld door specialisten voor wijnliefhebbers, heeft Avintage rekening gehouden met de gevoeligheid van kurken voor een te lage luchtvochtigheid. Daarom moet de bak op de bovenste legger geplaatst worden om te zorgen voor de minimale vochtigheid. Controleer het waterniveau als u uw wijnen langere tijd wilt bewaren en gebruik het apparaat niet alleen om ze op serveertemperatuur te brengen (met snelle wisselingen van uw flessen).

Zorg ervoor dat de bak goed vastgezet is, om het omvallen van de vloeistof te voorkomen.

Het anti-trillingssysteem

De koelcompressor is voorzien van speciale schokdempers (de *silent-blocks*) en de binnenruimte is van de buitenzijde geïsoleerd door een dikke laag polyurethaanschuim. Deze kenmerken voorkomen het doorgeven van trillingen aan uw wijnen.

Het wintersysteem

Het wintersysteem helpt om de inwendige temperatuur gelijk te houden met de ingestelde temperatuur. Op die manier kan de wijnkast werken in een omgeving met temperaturen van 5 tot 32°C. Wanneer de inwendige temperatuur 3°C lager wordt dan de ingestelde waarde, treedt een elektrisch verwarmingselement met laag vermogen in werking om de inwendige temperatuur terug op de initieel ingestelde waarde te brengen. Het verwarmingselement heeft een laag vermogen. Plotse temperatuursveranderingen en thermische schokken worden op die manier vermeden, want die zijn schadelijk voor de bewaring van de wijn.

Het automatisch systeem is zo ontworpen dat de inwendige temperatuur van de wijnkast al gaat stijgen nog voordat warmte wordt uitgewisseld met de flessen. Zodra door de werking van het systeem de inwendige temperatuur tot op de ingestelde waarde is gestegen, schakelt het systeem uit.

Het anti-UV systeem

Licht versnelt de veroudering van uw wijnen. In onze wijnkasten met volle deuren worden uw wijnen op natuurlijke wijze beschermd, op voorwaarde dat u de deur niet te vaak opent. Dit model met glazen deur heeft een speciale behandeling ondergaan zodat het schadelijke ultravioletstralen filtert, zodat uw wijnen perfect beschermd worden.

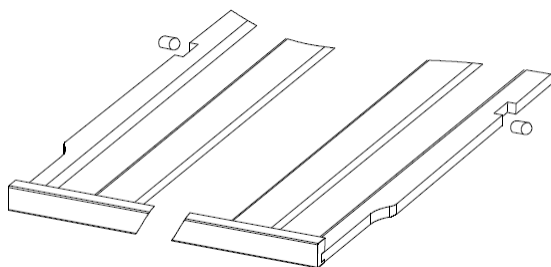
Ontdooien

Uw apparaat is uitgerust met een automatische ontdooicyclus. Tijdens de stilstand van de koelcyclus worden de gekoelde oppervlakken van het apparaat automatisch ontdooid. Het op die manier opgevangen dooiwater wordt afgevoerd naar een verdampingsbak voor condensaatwater, die zich vlak bij de

compressor op de achterkant van het apparaat bevindt. De warmte die door de compressor geproduceerd wordt, verdampt vervolgens de condensaten die in de bak opgevangen werden.

Oplegplanken

- Om schade aan de deurpakking te verwijderen, moet u zorgen dat de deur goed geopend is voordat u aan de oplegplanken trekt om flessen te plaatsen of verwijderen.
- Voor een eenvoudige toegang tot de inhoud van de oplegplanken, moet u de oplegplank ongeveer 1/3 naar buiten schuiven. De oplegplanken zijn aan elke kant voorzien van een aanslag zodat de flessen niet vallen.
- Om de oplegplanken te verwijderen of terug te plaatsen, verplaatst u de legger totdat de inkepingen van de legger op een lijn liggen met de kunststof stoppen. Til de legger op. Zorg ervoor dat u de legger goed positioneert als u hem terugplaatst.



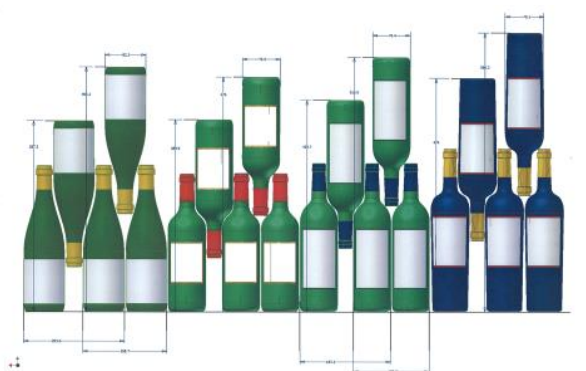
7. LADEN

Het maximale aantal flessen dat in de kast gelegd mag worden, wordt louter ter informatie vermeld, is niet contractueel en maakt het mogelijk (zoals de literinhoud bij koelkasten) om snel te schatten hoe groot het apparaat is.

Dit aantal stemt overeen met tests die uitgevoerd werden met een standaardfles: een fles van het type "lichtere bordelaise van 75 cl" (de standaardisering identificeert voor elke flesvorm een geografische oorsprong: bordelaise, bourguignonne, provençale, enz., en een type: traditioneel, zwaar, lichter, fluit, enz., die elk een eigen diameter en hoogte hebben).

In werkelijkheid is het mogelijk om, in het uiterste geval, meer flessen op te bergen door flessen van hetzelfde type opeen te stapelen zonder oplegplanken, maar een 'gevarieerde kast' bestaat uit een grote verscheidenheid van flessen en het 'praktische' aspect van het dagelijkse beheer van een wijnkast beperkt de vulcapaciteit. Waarschijnlijk zult u dus wat minder flessen in uw kast leggen dan het vermelde maximum.

Types flessen:

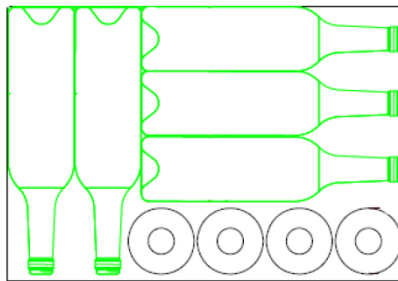


We zien hier 4 soorten flessen van 75 cl, bourgogneflessen en bordelaises, in verschillende groottes. Er bestaan talrijke andere inhouds en vormen. U merkt de rangschikking verschillen naargelang van de hoogte van de flessen, de diameters en de methode om ze kruiselings neer te leggen.

Als u bijvoorbeeld een wijnkast uitsluitend met bourgogneflessen vult, zult u merken dat u ongeveer 30 % onder de op basis van bordeauxflessen berekende aanvankelijke hoeveelheid zit.

Oplegplanken AVI63CSZA

1 speciale plank met verticale flespositionering



Gebruik de plaat voorzien van de kelder om de flessen rechtop te houden.

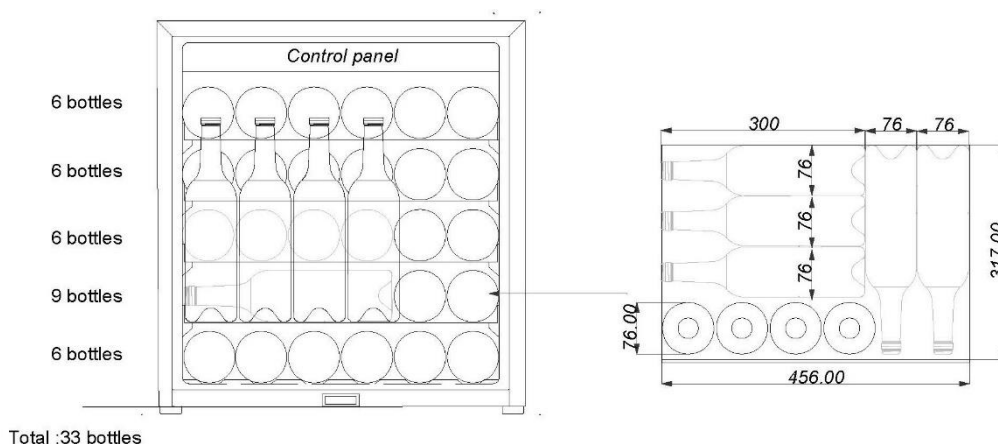
Op de andere planken kunt u 6 flessen traditionele Bordeaux-stijl in 75 cl bewaren

- Ga na of u de deur kunt sluiten zonder een fles te raken voordat de deur effectief is gesloten.
- Wanneer u meerdere flessen tegelijk in de wijnkast plaatst, zal het apparaat meer tijd nodig hebben om de gewenste temperatuur te bereiken.

Geadverteerde capaciteit

De geadverteerde capaciteit is de maximale capaciteit berekend met een gedefinieerd aantal schappen, die varieert afhankelijk van het model. Deze standaard wordt berekend met 75cl flessen van het traditionele Bordeaux-type. Elk ander type flesmaat en de toevoeging van planken zal de opslagcapaciteit aanzienlijk verminderen.

Hieronder staat het laadplan met de maximaal aangekondigde capaciteit.



Voorbeelden van serveeremperaturen

In acht te nemen bij uw degustaties om te voorkomen dat u aan de rijke aroma's van uw wijnen voorbijgaat!

Meningen verschillen, de omgevingstemperatuur ook, maar velen zijn het eens over het volgende:

Bordeauxwijnen van de beste cru's – rood	16 – 17 °C
Bourgognewijnen van de beste cru's – rood	15 – 16 °C
Grand cru's van droge witte wijnen	14 – 16 °C
Lichte, fruitige, jonge wijnen	11 – 12 °C
Roséwijnen uit de Provence, primeurwijnen	10 – 12 °C

Droge witte wijnen en rode landwijnen	10 – 12 °C
Witte landwijnen	8 – 10 °C
Champagnewijnen	7 – 8 °C
Likeurwijnen	6 °C

8. WARTUNG

Voordat u uw apparaat schoonmaakt (regelmatig uit te voeren interventie), het apparaat loskoppelen door de stekker uit te trekken of haar zekering los te koppelen.

We raden u aan om voor het eerste gebruik en daarna op regelmatige basis de binnen- en buitenkant (voorkant, zijkant en onderkant) schoon te maken met een mengsel van lauw water en een zacht reinigingsproduct. Spoel met zuiver water en laat het volledig apparaat drogen voordat u het opnieuw aansluit. Gebruik geen oplos- noch schuurmiddelen.

Wanneer u het apparaat voor de eerste keer voedt, kan een restgeur blijven hangen. In dit geval het apparaat enkele uren ongevoerd gebruiken en de temperatuur kouder instellen. De kou zal deze mogelijke geuren doen verdwijnen.

Wat moet u doen bij een stroomonderbreking?

De meeste stroomonderbrekingen worden snel opgelost. Een onderbreking van 1 of 2 uur zal de temperaturen in uw wijnkast niet beïnvloeden. Wilt u uw wijnen tijdens stroomonderbrekingen beschermen, denk er dan aan om de deur zo weinig mogelijk open te doen. Voor stroomonderbrekingen die zeer lang duren, moet u de maatregelen nemen die noodzakelijk zijn om uw wijn te beschermen.

- Indien uw apparaat losgekoppeld of uitgeschakeld is of bij een stroomonderbreking moet u 3 tot 5 minuten wachten om het opnieuw op te starten. Indien u de wijnkast eerder opnieuw probeert te starten, zal de compressor pas na 3/5 minuten beginnen werken (indien nodig op basis van de temperatuur).
- Bij de eerste opstart en na een langdurige stilstand van de wijnkast is het bij het opnieuw opstarten mogelijk dat de gekozen en weergegeven temperaturen niet overeenstemmen. Dit is normaal! U moet dan enkele uren wachten zodat de temperaturen zich opnieuw kunnen stabiliseren.

Periodes van niet-gebruik

- **Korte periodes van niet-gebruik:** laat de wijnkoeler werken tijdens periodes van niet-gebruik van minder dan drie weken.
- **Lange periodes van niet-gebruik:** zal het apparaat gedurende meerdere maanden niet worden gebruikt, verwijder dan alle onderdelen en schakel het apparaat uit. Reinig en droog de binnenzijde grondig. Om geuren en schimmelvorming te voorkomen, laat u de deur een kleine beetje openstaan: blokkeer de deur daarvoor indien nodig.

Als u uw wijnkast moet verplaatsen

- Verwijder alle flessen uit uw kast en maak losse onderdelen vast.
- Om beschadiging van de schroeven van de voeten te voorkomen, moet u deze zo ver mogelijk indraaien.
- Plak de deur dicht met tape.
- Verplaats het apparaat in verticale positie.
- Bescherm het met dekens of andere bescherming.

Energiebesparingen

- Het apparaat moet in een frisse ruimte worden geplaatst (wel boven +16°C), ver verwijderd van elke

warmtebron (andere huishoudelijke apparatuur) en niet in het directe zonlicht.

- De ruimte waarin het apparaat geplaatst wordt, moet geventileerd zijn. Bedek nooit de ventilatiegaten.
- Open de deur niet vaker dan nodig.

9. IN GEVAL VAN EEN DEFECT

Ondanks alle zorg die wij aan onze producten besteden, kan een defect nooit volledig uitgesloten worden. Voordat u contact opneemt met de dienst na verkoop van uw handelaar, moet u echter het volgende controleren:

- Of het stopcontact nog altijd op zijn plaats zit
- Of er geen stroomonderbreking is
- Of de storing niet veroorzaakt wordt door één van de oorzaken beschreven in de tabel aan het einde van deze handleiding

BELANGRIJK: Als het meegeleverde voedingssnoer beschadigd is, moet het vervangen worden door de fabrikant of door een dienst die erkend wordt door het merk of de handelaar. In elk geval moet het snoer vervangen worden door bevoegd personeel, om elk gevaar voor verwondingen te voorkomen.

LEVEREN DEZE CONTROLES NIETS OP, NEEM DAN CONTACT OP MET DE KLANTENSERVICE VAN UW HANDELAAR.

OPGELET!

Koppel de wandaansluiting los voor elke onderhouds- of herstellingsinterventie!

10. ONDERDELEN EN SERVICE NA VERKOOP

Esthetische en functionele reserveonderdelen worden aan professionele reparateurs en eindgebruikers ter beschikking gesteld gedurende een periode van ten minste tien jaar nadat de laatste eenheid van het model in de handel is gebracht.

De lijst van de reserveonderdelen en de procedure voor het bestellen ervan (professionele toegang / privétoegang) zijn beschikbaar op de volgende website: www.interfroidservices.fr of per post op het volgende adres Interfroid Services, 143 Bd Pierre Lefauchaux - 72230 ARNAGE.

Alle FRIO kelders profiteren van een 1 jaar onderdelengarantie.

11. PROBLEMEN EN OPLOSSINGEN

U kunt veel eenvoudige problemen aan uw chambreekamer oplossen, zonder de naverkoopdienst te hoeven raadplegen. Probeer de onderstaande suggesties.

PROBLEEM	MOGELIJKE OORZAAK
<i>De wijnkast start niet</i>	<ul style="list-style-type: none">• <i>De stekker steekt niet in het contact</i>• <i>De Aan/Uit knop staat op de UIT positie</i>• <i>Gesprongen zekering, controleer uw elektrische installatie</i>
<i>De wijnkast wordt onvoldoende koud</i>	<ul style="list-style-type: none">• <i>Controleer de geselecteerde temperatuur</i>• <i>De buitentemperatuur ligt boven de toepassingstemperatuur van de wijnkast</i>• <i>De wijnkast wordt te vaak geopend</i>• <i>De deur sluit niet goed</i>• <i>De afdichting van de deur is niet hermetisch</i>
<i>De compressor start vaak opnieuw</i>	<ul style="list-style-type: none">• <i>De buitentemperatuur ligt hoog</i>• <i>Er bevinden zich een grote hoeveelheid flessen in de wijnkast</i>• <i>De wijnkast wordt vaak geopend</i>• <i>De deur is niet goed gesloten</i>• <i>De instelling werd niet correct uitgevoerd</i>• <i>De afdichting van de deur is niet hermetisch</i>
<i>Het lichtje brandt niet</i>	<ul style="list-style-type: none">• <i>De stekker steekt niet in het contact</i>• <i>Gesprongen zekering. Controleer uw elektrische installatie</i>• <i>De LED weergave werkt niet meer, neem contact op met uw klantenservice</i>• <i>De toets voor de binnenverlichting staat op UIT</i>
<i>Trillingen</i>	<ul style="list-style-type: none">• <i>Controleer of de kast wel goed waterpas staat</i>
<i>De wijnkast lijkt nogal veel lawaai te maken</i>	<ul style="list-style-type: none">• <i>Een geluid dat lijkt op stromend water wordt voortgebracht door het koelgas, dat is normaal</i>• <i>Op het einde van de cyclus van de compressor, kan men het geluid van circulerend water horen</i>• <i>Het krimpen en uitzetten van de binnenwanden kan een krakend geluid veroorzaken</i>• <i>De wijnkast is niet waterpas</i>
<i>De deur sluit niet goed</i>	<ul style="list-style-type: none">• <i>De dichting van de deur is vuil of beschadigd</i>• <i>De leggers zijn niet correct geïnstalleerd</i>

Verkeerde led weergave	<ul style="list-style-type: none"> • De wijnkast is niet waterpas • Slechte weergavekwaliteit • Temperatuurwaarde wordt niet weergegeven • Neem contact op met uw klantenservice
De ventilatoren werken niet	<ul style="list-style-type: none"> • Het bedieningspaneel moet door uw klantenservice worden vervangen
Foutcode "E1" of "E2"	<ul style="list-style-type: none"> • De temperatuurdetector is defect • Neem contact op met uw klantenservice

Vervanging van de verlichtingslamp

Dit apparaat bestaat uit elektroluminescente dioden (leds). Dit type diode mag niet worden vervangen door de consument. Deze leds gaan normaal gezien lang genoeg mee om nooit te moeten worden vervangen. Als de leds toch defect zouden zijn, ondanks alle zorg die wordt besteed aan de productie van uw wijnkast, moet u voor verdere stappen contact opnemen met uw klantenservice.

12. MILIEU

Dit apparaat is gemarkeerd overeenkomstig Europese richtlijn 2012/19/CE betreffende afgedankte elektrische en elektronische apparatuur (AEEA). Door ervoor te zorgen dat dit product op de juiste manier wordt afgedankt, voorkomt u mee de potentiële negatieve gevolgen voor het milieu en de volksgezondheid die anders zouden kunnen worden veroorzaakt door een ongepaste afvalverwerking van dit product.



Het symbool met de doorstreepte vuilnisbak duidt erop dat dit product aan het einde van zijn levensduur apart van ander huishoudelijk afval verwerkt moet worden. Het apparaat zal dus naar een centrum voor selectieve afvalophaling voor elektrische en/of elektronische apparaten gebracht moeten worden, of naar de doorverkoper van dit nieuwe apparaat, als u een vergelijkbaar apparaat koopt.

De gebruiker moet het apparaat aan het einde van de levensduur naar een geschikte inzamelcentrum brengen. Een selectieve en adequate ophaling die erop gericht is het ongebruikte apparaat te laten recyclen, te laten verwerken en met respect voor het milieu te laten vernietigen, helpt mee de mogelijke negatieve gevolgen voor het milieu en de gezondheid te voorkomen, en bevordert de recyclage van de materialen waarvan het product samengesteld is.

Om uitvoerigere informatie over de beschikbare systemen voor afvalophaling te verkrijgen, kunt u contact opnemen met de plaatselijke dienst voor afvalverwijdering of met de winkel waar u het apparaat gekocht hebt.

13. VERWITTIGING

Met het oog op de voortdurende verbetering van onze producten behouden wij ons het recht voor om de technische kenmerken zonder voorafgaande kennisgeving te wijzigen.

De garanties van de AVINTAGE-producten worden uitsluitend door de door ons gekozen dealers gegeven. Geen enkel onderdeel van deze handleiding kan geïnterpreteerd worden als een aanvullende garantie.

De maatschappij FRIO ENTREPRISE kan niet aansprakelijk gesteld worden voor technische en opstellingsvergingen of -weglatingen in het onderhavige document.

Niet-contractueel document.

Antes de utilizar la vinoteca, lea y aplique todas las reglas de seguridad y uso del presente manual.

En primer lugar, le agradecemos la confianza que ha depositado en **AVINTAGE** al adquirir este aparato que, estamos convencidos, cumplirá plenamente sus expectativas.

Este aparato le permitirá chambrear (poner a temperatura ambiente) sus botellas o ponerlas a temperatura de servicio en función de su naturaleza.

1. INSTRUCCIONES GENERALES DE SEGURIDAD

Antes de utilizar el electrodoméstico por primera vez, leer este manual de usuario atentamente. Guardarlo con cuidado para futuras consultas en caso necesario. Para reducir el riesgo de incendio, descarga eléctrica o daños cuando se esté usando su aparato, siga estas precauciones básicas:

De manera general, un profesional cualificado debe realizar el mantenimiento del electrodoméstico.

Por su seguridad y para utilizar correctamente el aparato, antes de instalarlo y utilizarlo por primera vez, lea atentamente este manual, así como las advertencias y los consejos útiles que contiene. Con la finalidad de evitar que usted resulte herido innecesariamente o que el aparato se estropee, es importante que las personas que vayan a utilizarlo conozcan completamente su funcionamiento, así como sus funciones de seguridad. Conserve estas instrucciones para futuras consultas y guárdelas junto al aparato, de modo que acompañen a este último en caso de que se venda o traslade a otro lugar. Así se garantizará el correcto funcionamiento del mismo.

Conserve este manual para evitar cualquier riesgo de lesiones. El fabricante declina toda responsabilidad en caso de manipulación incorrecta del aparato.

Este electrodoméstico debe utilizarse exclusivamente en el hogar para guardar bebidas especiales a una temperatura de

almacenamiento superior a la del compartimento de almacenamiento para productos frescos. No está previsto bajo ningún concepto para guardar productos alimenticios frescos.

Asegurarse de que la tensión de la instalación eléctrica corresponda con la placa de identificación del electrodoméstico; este último debe estar conectado a un sistema a tierra autorizado. Las reparaciones o conexiones incorrectas pueden causar riesgos para la seguridad. En caso de duda, solicitar a un profesional que compruebe la instalación eléctrica.

Esta unidad debe estar correctamente conectada a la toma de corriente a tierra para su protección. No cortar ni retirar el hilo de puesta a tierra del cable de la red eléctrica suministrado.

Por razones de seguridad, no utilizar un cable alargador eléctrico.

Si el electrodoméstico está estropeado (p. ej., si ha recibido un golpe fuerte) o ha sufrido algún daño (subida de tensión debida a relámpagos, inundaciones o incendios), puede resultar peligroso utilizarlo. Desconectar el enchufe de la red eléctrica y solicitar a un reparador profesional autorizado que compruebe el electrodoméstico.

Para impedir los peligros, no reemplace usted mismo el cable estropeado de la red eléctrica. Ponerse en contacto con el distribuidor, un centro de reparación autorizado o un reparador profesional.

Este electrodoméstico debe colocarse de tal manera que el enchufe de la red eléctrica esté accesible. No mover el electrodoméstico cuando esté lleno: podría deformarse su estructura y no ser posible su reparación. Las partes eléctricas no deben estar directamente accesibles.

- ✓ Mantener a los niños alejados del electrodoméstico.
- ✓ No utilizar este electrodoméstico al aire libre.

En caso de que se derrame líquido por accidente (rotura de una botella, etc.) en los componentes eléctricos (motor, etc.), desconectar el enchufe de la red eléctrica inmediatamente.

Para impedir todo riesgo de incendio, electrocución o lesiones, no sumergir el cable de la red eléctrica, el enchufe o el propio electrodoméstico en el agua o en cualquier otro líquido. No tocar el electrodoméstico con las manos mojadas.

Mantener el electrodoméstico alejado de cualquier fuente de calor o fuera de la luz directa del sol.

No permitir que el cable de la red eléctrica quede colgando de una mesa o entre en contacto con bordes afilados o superficies calientes.

No tirar del cable de red eléctrica, agarrar el enchufe para desconectar el electrodoméstico.

Asegurarse de que la zona donde se vaya a colocar el electrodoméstico pueda soportar su peso cargado (una botella de 75 cl pesa aproximadamente 1,3 kg). La vinoteca debe estar colocada en una superficie plana. Si hay que colocarla en una alfombra o tapete, colocar un soporte debajo.

Para evitar dañar la junta de puerta, cerciórese de que la puerta está completamente abierta cuando usted saca las parrillas de su compartimento.

Seguridad de los niños y demás personas vulnerables

- Este aparato pueden utilizarlo niños de 8 años o más, personas con capacidad física, sensorial o mental reducida o personas que no hayan aprendido a utilizar el aparato, siempre que estén bajo la supervisión de una persona informada y consciente de los riesgos que ello implica. Los niños no deben jugar con el aparato.
- La limpieza y el mantenimiento del aparato no deben llevarlos a cabo niños, excepto si son mayores de 8 años y están vigilados.
- Mantenga todos los componentes del embalaje fuera del alcance de los niños, ya que existe riesgo de asfixia.
- Riesgo de atrapamiento de niños. El riesgo de atrapamiento y asfixia de los niños no son problemas del pasado. Los aparatos desechados o abandonados siguen siendo peligrosos... incluso si van a "dejarse en el garaje unos días".
- Si decide desechar el aparato, desenchúfelo de la toma mural, corte el cable de conexión (tan cerca del aparato como le sea posible) y retire la puerta para impedir que los niños jueguen con ella y se electrocuten o se encierren en el interior del aparato.
- Si el aparato, provisto de una junta de puerta magnética, debe reemplazarse por otro aparato provisto de un pestillo en la puerta o en la junta, compruebe que dicho pestillo no funciona antes de deshacerse del aparato. De este modo, se evitará que el aparato se convierta en una trampa para los niños.
- Mantenga el aparato y el cable fuera del alcance de niños menores de 8 años.
- Antes de dar de baja la bodega en un sitio de reciclaje específicos, quite la puerta, pero dejar los estantes en lugar de una manera tal como para hacer difícil que los niños se suban en el interior.
- Los niños deben ser supervisados para que no jueguen con el

dispositivo.

- Nota: Los niños de 3 a 8 años de edad pueden cargar y descargar el aparato.

Seguridad general

ATENCIÓN — Este electrodoméstico está previsto para utilizarse en una vivienda o para tener aplicaciones parecidas en

- ✓ Áreas de cocina de oficina, en tiendas, oficinas u otros lugares de trabajo,
- ✓ Fincas y entre clientes en hoteles, moteles y cualquier otro lugar de tipo residencial,
- ✓ Lugares de tipo alojamiento y desayuno,
- ✓ Servicio de comidas y aplicaciones parecidas no minoristas.

ATENCIÓN — Para evitar un peligro debido a la inestabilidad del aparato, debe fijarse de acuerdo con las instrucciones.

ATENCIÓN — No guarde bajo ninguna circunstancia sustancias inflamables como aerosoles dentro del aparato, ya que podrían derramarse.

ATENCIÓN — Si el cable de alimentación está estropeado, deberá reemplazarlo inmediatamente solicitándolo al fabricante o a un distribuidor cualificado para evitar cualquier riesgo de electrocución.

ATENCIÓN — Mantenga los orificios de ventilación abiertos y compruebe que el aire circule correctamente por las aberturas, sobre todo si el aparato está empotrado en la pared.

ATENCIÓN — No utilizar dispositivos mecánicos ni ningún otro medio para acelerar el proceso de descongelación distintos de los recomendados por el fabricante.

ATENCIÓN — No estropee el circuito de refrigeración.

ATENCIÓN — No utilice aparatos eléctricos dentro del compartimento, • excepto si estos últimos son aceptados por el fabricante.

ATENCIÓN — El refrigerante y el gas de soplado de aislamiento son inflamables. Cuando se deseché el electrodoméstico, hacerlo en un centro de eliminación de residuos autorizado. No exponer a las llamas.

ATENCIÓN — El refrigerante de estos aparatos es el R600a, los artículos inflamables y explosivos no deberían ponerse cerca del armario para evitar que se produzca fuego o una explosión.

Líquido refrigerante

En el circuito refrigerante del aparato se utiliza isobutano refrigerante (R600a). Se trata de un gas natural sumamente inflamable y, por tanto, peligroso para el medio ambiente. Compruebe que no se dañe ninguno de los componentes del circuito de refrigeración durante el transporte y la instalación del aparato. El refrigerante (R600a) es un líquido inflamable.

Atención: riesgo de incendio

Si el circuito de refrigeración resultara dañado:

- ✓ Evite las llamas abiertas y cualquier otra fuente de inflamación.
- ✓ Ventile bien la habitación en la que se encuentre el aparato. Es peligroso realizar cualquier tipo de modificación que afecte a la composición del aparato.

Cualquier daño provocado al cable puede causar un cortocircuito o una electrocución.

Seguridad eléctrica

- Declinamos toda responsabilidad en caso de incidente causado por una mala instalación eléctrica.
- El cable de alimentación no debe alargarse. No utilice ningún alargador, ningún adaptador ni ninguna toma múltiple.
- Asegurarse de que el cable de alimentación no esté aplastado ni estropeado. Si el cable está aplastado o estropeado, podría sobrecalentarse y provocar un incendio.
- Asegurarse de tener acceso al enchufe de la red eléctrica del electrodoméstico.
- No tirar del cable principal
- No elimine en ningún caso la toma de tierra.
- Si el enchufe de alimentación está suelto, no insertar el cable de alimentación. Existe riesgo de descarga eléctrica o incendio.
- No se debe poner en funcionamiento el electrodoméstico sin la tapa de la lámpara de iluminación interior.
- La vinoteca se aplica solamente con suministro de alimentación de corriente alterna monofásica de 220~240 V/50 Hz.
- Si el cable de alimentación está estropeado, no lo reemplace. Póngase en contacto con el servicio posventa.
- La toma de corriente debe estar accesible fácilmente pero fuera del alcance de los niños. En caso de duda, consulte al instalador

Utilización diaria

- Este aparato está diseñado para ser utilizado exclusivamente para el almacenamiento de vino.

- No almacene en ningún caso sustancias ni líquidos inflamables dentro del aparato, pues implicaría un riesgo de explosión.
- No ponga en funcionamiento otros aparatos eléctricos dentro del aparato (batidoras, heladeras eléctricas, etc.).
- Cuando desenchufe el aparato, agarre la toma con las manos y no tire del cable.
- No colocar objetos calientes cerca de los componentes de plástico de este electrodoméstico.
- Deben cumplirse estrictamente las recomendaciones de almacenamiento de los electrodomésticos prescritas por el fabricante. Consultar las instrucciones correspondientes de almacenamiento.
- No exponga el aparato directamente al sol.
- El aparato debe mantenerse alejado de velas, luminarias y demás llamas abiertas para evitar riesgos de incendio.
- Este electrodoméstico está destinado a guardar bebidas comunes de una vivienda, tal y como se explica en este manual de instrucciones.
- El aparato es pesado. Sea prudente cuando tenga que desplazarlo. Si el aparato está provisto de ruedas, recuerde que estas sirven únicamente para facilitar pequeños movimientos. No lo desplace en trayectos largos.
- No utilizar nunca la base, los cajones, las puertas, etc. como sostén o soporte.
- Para evitar que caigan objetos e impedir el deterioro del aparato, no sobrecargue los compartimentos del aparato.

Atención: limpieza y mantenimiento

- Antes de realizar el mantenimiento, desconecte el aparato y corte la corriente.

- No limpie el aparato con objetos metálicos, sistemas a vapor, aceites volátiles, disolventes orgánicos o componentes abrasivos.
- Nunca limpie ninguna parte del aparato con fluidos inflamables. Los humos pueden crear un peligro de incendio o explosión.
- No utilice objetos cortantes ni puntiagudos para retirar el hielo. Utilice un rascador de plástico.

Información importante acerca de la instalación

- Este aparato está destinado a la conservación de vino solamente.
- Este aparato de refrigeración no es adecuado para congelar alimentos.
- Se recomienda poner la bodega en 12°C.
- Los estantes de las fábricas son el uso más eficiente de la energía para los aparatos de refrigeración.
- Evite colocar la unidad en zonas húmedas.
- Mantener el electrodoméstico alejado de la luz directa del sol y de las fuentes de calor (estufa, calentador, radiador, etc.). La luz directa del sol puede afectar a la capa acrílica y las fuentes de calor pueden aumentar el consumo eléctrico. El frío extremo o las temperaturas ambiente de calor también pueden provocar funcionamientos inadecuados de los electrodomésticos.
- Enchufe la vinoteca en una toma de corriente exclusiva apropiadamente instalada con toma de tierra. Bajo ninguna circunstancia corte o quite la tercera clavija (tierra) del cable de alimentación. Cualquier pregunta que tenga sobre la potencia y/o puesta a tierra debe dirigirse a un electricista cualificado o un centro de servicio de productos autorizado.
- Para que las conexiones eléctricas sean correctas, siga las instrucciones que se proporcionan en este manual.

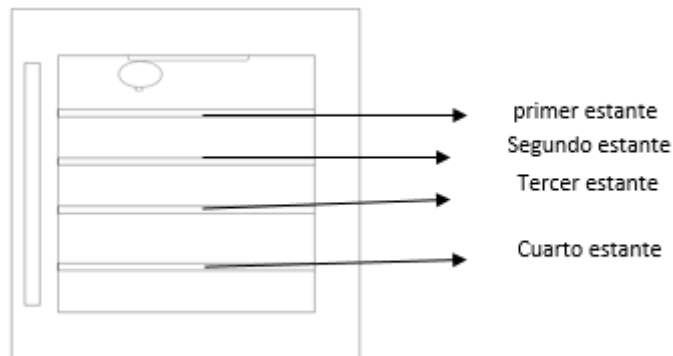
- Desembale el aparato y compruebe visualmente que no esté dañado. No conecte el aparato si está dañado. Indique los daños constatados en el punto de venta donde lo haya adquirido. En ese caso, conserve el embalaje.
- Se recomienda esperar al menos veinticuatro horas para conectar el aparato a la corriente para que el compresor cuente con el aceite suficiente.
- Se requiere una buena circulación del aire para evitar riesgos de sobrecalentamiento. Para que la ventilación sea suficiente, siga correctamente las instrucciones de instalación proporcionadas.
- Cuando sea posible, evite que el aparato toque las paredes murales o entre en contacto con elementos calientes (compresor, condensador) para evitar riesgos de incendio. Respete en todo momento las instrucciones de instalación.
- El aparato no debe estar situado cerca de radiadores o de fogones de cocción.
- Una vez que se haya instalado el aparato, compruebe que se puede acceder bien a las tomas.
- Tenga cuidado de no atrapar o dañar el cable de alimentación al colocar la unidad.

Ahorro de energía

Siga las siguientes recomendaciones para limitar el consumo eléctrico del aparato:

- ✓ Instálelo en un lugar adecuado (véase el capítulo “Instrucciones de instalación”).
- ✓ Mantenga las puertas abiertas el menor tiempo posible.
- ✓ Para que el aparato funcione correctamente, limpie periódicamente el condensador (véase el capítulo “Mantenimiento”).

- ✓ Revise periódicamente las juntas de las puertas y asegúrese de que cierren siempre correctamente. Si no es así, póngase en contacto con el servicio posventa.
- ✓ Recomendaciones de diseño : Se recomienda la siguiente disposición del equipamiento de su aparato (estanterías...) para que la energía sea utilizada de la forma más racional posible por el aparato de refrigeración.



- ✓ El termostato de la unidad es electrónico y permite fijar la temperatura entre 5 y 20 grados.

Para guardar el vino, se recomienda que ponga su aparato a 12 grados.

Esta temperatura puede adaptarse según el tipo de vino almacenado.

Ajustar la temperatura por encima de los 12 grados reducirá el consumo de energía del aparato.

Ajustar la temperatura por debajo de 12 grados aumentará el consumo de energía del aparato. Algunos modelos permiten establecer diferentes niveles de temperatura en la misma bodega. El aparato asegura que la temperatura se mantenga durante todo el tiempo que esté en funcionamiento y se utilice en condiciones normales.

La temperatura del interior del aparato puede verse influida por muchos factores: la temperatura ambiente, la exposición a la luz solar, el número de aperturas de puertas y el número de botellas almacenadas... Leves cambios de temperatura son perfectamente normales.

Reparación de averías

- Las operaciones eléctricas debe efectuarlas un técnico cualificado y competente.
- Este aparato debe repararlo un centro de reparación autorizado y solo deben utilizarse piezas originales.

Este aparato está reservado para uso doméstico exclusivamente. El fabricante declina toda responsabilidad si el aparato se destina a otros usos.



R600a

Instrucciones de seguridad

- Atención: No obstruya ninguna rejilla de ventilación del aparato.
- Atención: No almacene sustancias explosivas como esprays de aerosol inflamables con propulsor en este aparato.
- Atención: No estropee el circuito frigorífico del aparato.
- Atención: Las unidades de refrigeración que funcionan con isobutano (R600a) no pueden ubicarse en zonas con fuentes de ignición (por ejemplo, contactos eléctricos no sellados o lugares en los que se acumule fluido frigorígeno en caso de fuga). El tipo de fluido frigorígeno se indica en la placa descriptiva del armario.
- Atención: No utilice aparatos eléctricos en los compartimentos del aparato, excepto si son del tipo recomendado por el fabricante.

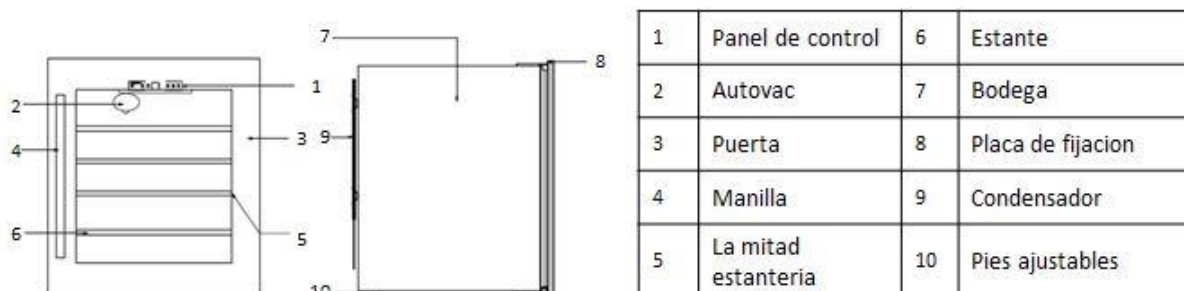
Este dispositivo cumple con los requisitos de todas las directivas europeas aplicables y sus modificaciones.



EPREL

Para saber más sobre su producto, consulte la base de datos en línea de EPREL. Tal como se define en el Reglamento delegado de la Comisión (UE) 2019/2016, toda la información relacionada con este aparato de refrigeración está disponible en la EPREL (Base de datos europea de productos para el etiquetado energético). Esta base de datos le permite consultar la información y la documentación técnica de su aparato de refrigeración. Puede acceder a la base de datos EPREL escaneando el código QR de la etiqueta de energía de su aparato o yendo directamente a: www.ec.europa.eu e introduciendo el modelo de su aparato de refrigeración.

2. DESCRIPCIÓN DEL APARATO



3. DATOS TÉCNICOS

Ejemplo de placa de características:

avintage ●●●		ELECTRIC DIAGRAM Schéma électrique
Référence	AV163CSZA	
Service Ref	AV163CSZA/1	<p>Diagrama eléctrico que muestra la conexión entre el panel de control (CONTROL PCB), el panel de potencia (POWER PCB), el compresor (COMPRESSOR), el ventilador (FAN) y el calentador (HEATER). Se indican también los terminales de alimentación (BLAC, BLA, BLN, BLR) y el flujo de refrigerante (FLUID AC 220-240V/50Hz).</p>
S/N		
Modèle usine	JG36A	
Classe climatique	N/SN	
Volume Total Net	88L	
Consommation d'énergie annuelle	136 kWh/an	
Consommation jour d'énergie à 16°C	0,142 kWh/24h	
Consommation jour d'énergie à 32°C	0,598 kWh/24h	
Gaz réfrigérant / Quantité	R600A/21g	
Agent isolant	Cyclopentane	
Voltage	220-240V AC	<p>Made in PRC FRIO Entrepise / Climadiff 143 Bd Pierre Lefaucheur 72230 ARNAGE (France)</p>
Fréquence	50 Hz	
Ampérage	1 A	
Puissance maximum	60W	
Puissance de la lampe	Max 3 W	
Classe de protection contre les chocs électriques	II	

La placa de características pegada en el interior o en la parte posterior del aparato (según el modelo) contiene toda la información específica de la vinoteca.

Le aconsejamos que anote el número de serie en este manual antes de la instalación, para consultarlo cuando lo necesite (intervención técnica, solicitud de asistencia...).



Una vez instalada y cargada la vinoteca, resulta más complicado acceder al número de serie.

ATENCIÓN: sin esta información no podremos proporcionarle ninguna asistencia.

4. INSTRUCCIONES DE INSTALACIÓN

Antes de utilizar este electrodoméstico

- Retire el embalaje exterior e interior.
- Antes de conectar el electrodoméstico a la fuente de alimentación, mantenerlo recto durante aproximadamente 24 horas. De este modo, se reducirá la posibilidad de que se produzcan funcionamientos inadecuados en el sistema de refrigeración a causa de las manipulaciones durante el transporte.
- Limpie el interior con un paño suave y agua tibia.
- La puerta del armario puede abrirse indiferentemente de la derecha hacia la izquierda o de la izquierda hacia la derecha (el ángulo de abertura máxima de la puerta es de 100°).
- Cuando se deshaga de su aparato, escoja un punto limpio autorizado.
- Se necesitan dos o más personas cualificadas para mover e instalar el aparato. Si no se hace así se pueden producir daños en la espalda u otros daños
- Coloque la bodega en un lugar bastante resistente para soportar el peso en carga plena. Para ponerla a nivel ajuste la altura de los pies ajustables por debajo de la bodega.
- Este aparato debe fijarse gracias al perfil previsto para este efecto en la parte alta y baja, con el fin de evitar cualquier riesgo de balanceo cuando se sacan las plataformas porta bandejas corredizas
- Se necesita una ventilación adecuada, no bloquear la salida frontal de aire.
- No diseñado para colocarse en un sótano.
- El electrodoméstico solamente puede utilizarse en interiores.
- Este aparato se ha concebido para encajarlo en las columnas de las cocinas equipadas.
- Conecte la vinoteca a una toma única y calce el aparato correctamente y ajuste su horizontalidad (se aconseja el uso de un nivel de burbujas). Esto evitará cualquier movimiento debido a la inestabilidad, que generaría ruidos y vibraciones, y garantizará la perfecta hermeticidad de la puerta.
- El uso previsto de este aparato es exclusivamente el almacenamiento de vino.
- Este aparato uso refrigerante inflamable. Por lo tanto, no dañe las tuberías de refrigerante durante el transporte.

Atención

- Almacene las botellas cerradas.
- No sobrecargue el aparato.
- No abra la puerta más de lo que fuera necesario.
- No cubra las parrillas con hojas de aluminio o cualquier otro material que pudiese impedir una buena

circulación del aire.

- Si la bodega de vino debe dejarse vacía durante un largo período, se sugiere desconectar el aparato y después limpiarla meticulosamente, dejar la puerta entreabierta para que el aire circule y prevenga la formación de mohos y olores.

ATENCIÓN: mantener este electrodoméstico alejado de cualquier sustancia que pueda causar ignición.

Límites de temperatura del ambiente de la sala

Este aparato está diseñado para que funcione a temperaturas ambiente especificadas en su clase de temperatura indicada en la placa de características.

CLASE	SÍMBOLO	RANGO DE TEMPERATURAS AMBIENTE (°C)
Extensión de temperaturas	SN	Desde +10 a+32
Temperatura	N	Desde +16 a+32
Subtropical	ST	Desde +16 a+38
Tropical	T	Desde +16 a+43

Esta unidad de refrigeración está destinada a ser utilizada a temperaturas ambiente entre 10°C y 38°C.

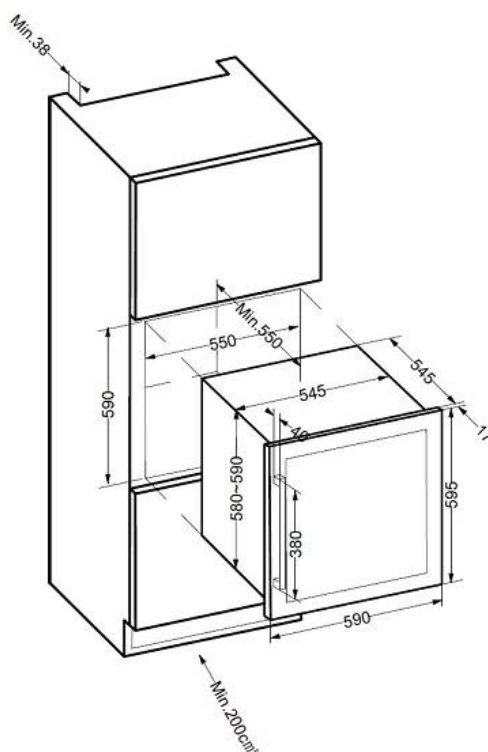
Esquema de empotramiento

La puerta de la bodega de vino garantiza una hermeticidad casi completa de la instalación una vez empotrada.

ATENCIÓN: en estos modelos debe tener en cuenta los espacios necesarios para la llegada y la evacuación del aire.

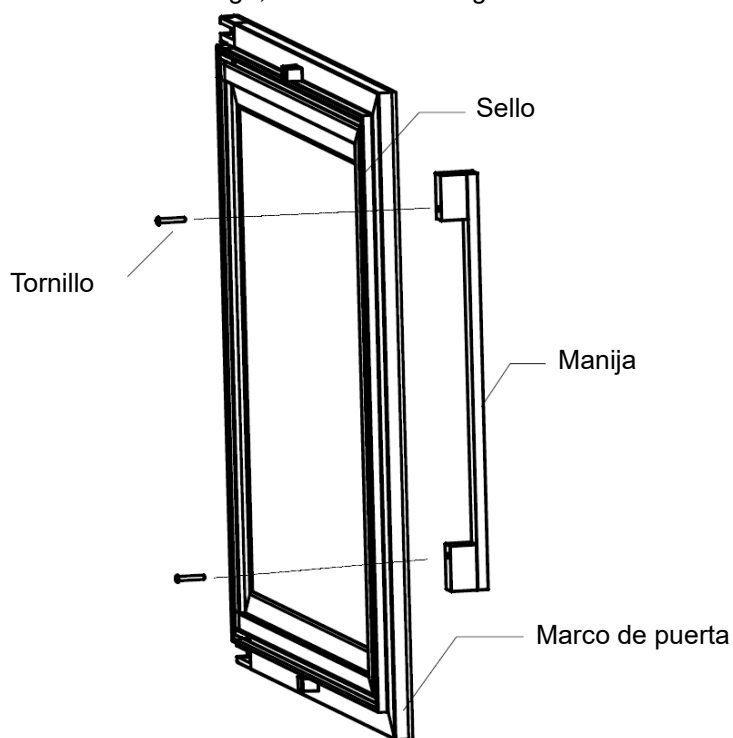
El aire caliente debe ser conducido por el sistema de ventilación hacia la pared trasera de la vinoteca y a continuación expulsado hacia arriba. Los canales de ventilación deben medir al menos 200 centímetros cuadrados de sección transversal.

Advertencia: para garantizar el correcto funcionamiento del aparato, las rejillas de ventilación nunca deben estar obstruidas ni cubiertas.



Instalación del tirador

Para instalar el mango provisto con su bodega, lo invitamos a seguir las instrucciones a continuación:

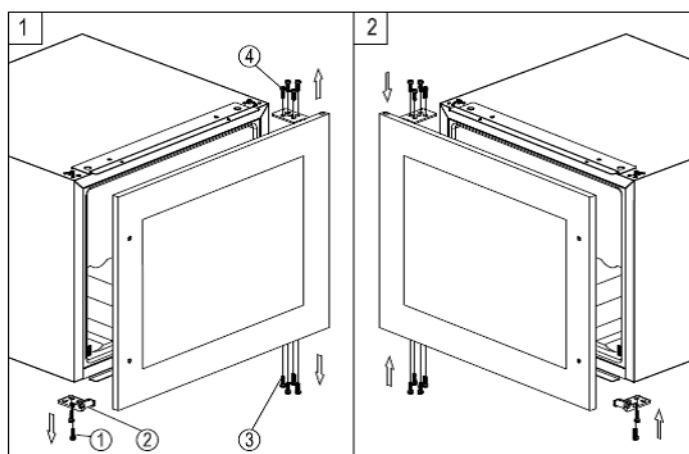


- 1) Retire el sello interno de la puerta en el lado donde se instalará el mango. Puedes ver dos agujeros para la instalación del mango. No se necesitan herramientas, el sello se puede quitar fácilmente a mano.
- 2) Instale la manija firmemente como se muestra arriba con dos tornillos. Tenga cuidado de no atornillar demasiado ya que podría dañar el conjunto de la manija o la superficie de la puerta de vidrio.
- 3) Reemplace el sello de la puerta en su posición original. Asegúrese de que esté bien reposicionada y que permita una hermeticidad perfecta.

Reversibilidad de la puerta

Si desea invertir el sentido de apertura de la puerta, que inicialmente se abre de izquierda a derecha (tirador a la izquierda), proceda de la forma siguiente.

Nota: todas las partes que se hayan quitado deben conservarse cuidadosamente para montar de nuevo la puerta.



Retire la puerta acristalada aflojando las 8 tuercas (referencias 3 y 4). Coja la puerta con cuidado y sujétela

con firmeza una vez haya retirado las tuercas para evitar cualquier daño.

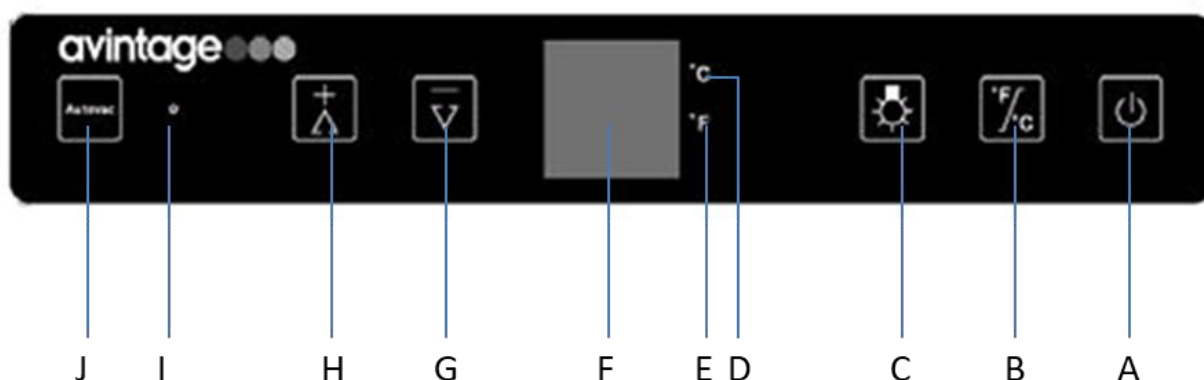
Desatornille y coloque de nuevo el soporte de la puerta (referencia 2) en el lado opuesto.

Gire la puerta 180° y vuelva a colocarla en el lado opuesto. Apriete las tuercas de nuevo una vez que haya colocado correctamente la puerta.

5. FUNCIONAMIENTO DEL ELECTRODOMÉSTICO

Se recomienda instalar el electrodoméstico **en un lugar donde la temperatura ambiente se encuentre entre 10 y 38°C**. Si la temperatura ambiente es superior o inferior a las temperaturas recomendadas, el rendimiento de la unidad podría verse afectado y podría no ser posible obtener una temperatura entre 5-20°C.

Ajuste de temperatura



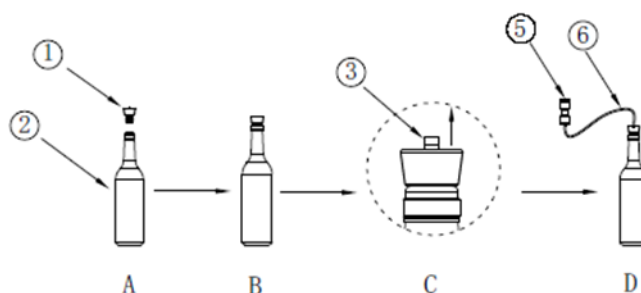
A	Botón ON/OFF; para encender y apagar el dispositivo. Presione una vez para encender. Manténgalo presionado por 5 segundos para apagarlo.
B	Botón para interrumpir la alarma, presione una vez para silenciar la alarma. Mantenga presionado durante 5 segundos para cambiar la unidad de temperatura a grados Celsius o a grados Fahrenheit.
C	Botón para controlar la luz interior; para encender y apagar el dispositivo.
D	Visualización de la temperatura en Celsius.
E	Visualización de temperatura en Fahrenheit.
F	Visualización electrónica de la temperatura. 5 segundos después de que se haya hecho la configuración, la pantalla mostrará automáticamente la temperatura medida dentro de la bodega hasta que se alcance la temperatura establecida inicialmente.
G	Disminuye la temperatura en 1 grado Celsius o 1 grado Fahrenheit.
H	Aumenta la temperatura en 1 grado Celsius o 1 grado Fahrenheit.
I	LED que indica que el sistema Autovac® está funcionando.
J	Botón para activar o desactivar el sistema Autovac®. Una vez en funcionamiento, el sistema se apagará automáticamente después de 1 minuto

Cómo funciona AUTOVAC®

El AUTOVAC® es una función que le permite vaciar el aire en sus botellas de vino abiertas y preservar sus botellas abiertas por más tiempo.

AUTOVAC® le permite:

- Reduzca el volumen de aire (por lo tanto, oxígeno O₂) presente en la botella después de abrirla.
- Retrasar la oxidación del vino.
- Conservar la frescura y las cualidades organolépticas y olfativas del vino.
- No extraer los aromas..



- ① Corcho Autovac® ② Botella de vino ③ Válvula ⑤ Conector ⑥ Tubo de conexión

Operación

1. Coloque el tapón de vacío en la botella como se muestra en la foto B
2. Tire de la válvula hacia arriba como foto C
3. Conecte el tapón de vacío y el conector fácil con el tubo de conexión
4. Presione la tecla de bombeo en el inicio de bombeo del tablero de control, los últimos 1 minutos, luego se detienen automáticamente, retire la conexión fácil, empuje el valle hacia abajo y asegúrese de que la válvula ya esté ajustada en el enchufe. Bombeo al vacío completado.
5. Presionar la tecla de bombeo en cualquier momento podría iniciar o detener la base de operaciones en diferentes situaciones de bombeo

Una vez que se realiza la operación de vacío, asegúrese de que la válvula del tapón de vacío esté bajada para garantizar la estanqueidad del tapón de vacío y la correcta conservación del vino.

Indicador de temperatura

Según los especialistas, la temperatura ideal de conservación de los vinos es de aproximadamente 12 °C, en una horquilla de 10 a 14 °C. No se debe confundir con la temperatura de servicio, que varía según las peculiaridades de cada tipo de vino de 5 a 28 °C.

Es especialmente importante evitar las variaciones bruscas de temperatura. Diseñado por especialistas y para enófilos, este aparato, a diferencia de un simple frigorífico, tiene en cuenta la sensibilidad de los grandes caldos a las variaciones bruscas de temperatura, garantizando un control para obtener una **temperatura media constante**.

NOTA: al utilizar por primera vez o tras haber puesto en funcionamiento la vinoteca tras un largo período de inutilización, la temperatura interior no será inmediatamente la temperatura que aparece en el indicador; en efecto hay que esperar algunas horas para una atemperación de la vinoteca para obtener una temperatura homogénea. Para evitar una condensación muy alta cuando la temperatura ambiente sea superior a 28°C, no poner la temperatura por debajo de 7°C.

IMPORTANTE: tras haber desconectado, apagado el aparato o después de un corte de corriente, es imprescindible esperar 5 minutos antes de volver a encenderlo.

Cuando la temperatura ambiente es de 25°C y el enfriador de vino no tiene una botella, se tarda unos 10 minutos en subir la temperatura del enfriador de vino de 5°C a 12°C. En las mismas circunstancias, llevará alrededor de 20 minutos bajar la temperatura del enfriador de vino de 12°C a 5°C. Cuanto más baja sea la temperatura, menos tiempo tomará. La temperatura de ajuste de la zona superior debe ser más baja que la de la zona inferior.

Alarma de temperatura


Se activará una alarma y la pantalla comenzará a parpadear si:


- La temperatura medida se desvía del rango de temperatura posible (5-20 ° C)
- Después de encender su aparato, la temperatura interna de una de las zonas es diferente de +/- 4 ° C de la temperatura establecida inicialmente, durante al menos 7 horas
- Se introducen demasiadas botellas dentro de la bodega y la temperatura interna de una de las zonas es diferente de +/- 4 ° C de la temperatura inicialmente establecida durante al menos 7 horas
- La puerta no se ha cerrado correctamente

Alarma de la puerta

Si la puerta permanece cerrada de forma incorrecta durante un periodo superior a 60 segundos, se activa una alarma y la pantalla comienza a parpadear. Una vez que se alcance la temperatura programada, la alarma se detendrá y la pantalla dejará de parpadear. No obstante, si el ruido le molesta, puede desactivar la alarma sonora pulsando una vez la tecla I. La pantalla seguirá parpadeando hasta que se alcance la temperatura programada. Una vez que se encuentran, las pantallas dejarán de parpadear y la alarma se reactivará automáticamente si la siguiente puerta se cierra incorrectamente.

Luz interior

Al pulsar la tecla de la luz  (C), podrá elegir entre dos modos de iluminación:

- Modo de iluminación temporal: la luz se enciende cuando se abre la puerta y se apaga cuando se cierra. Este modo económico es el predeterminado modo.
- Modo de iluminación permanente: la luz permanece encendida de forma permanente, independientemente de si la puerta está abierta o cerrada. Para apagarla y volver al modo predeterminado, vuelva a pulsar la tecla de la luz  (C).

Enfriamiento ventilado / Modo silencio

Nuestras vinotecas han sido diseñadas para conservar los vinos en perfectas condiciones durante largos períodos de tiempo con absoluta seguridad. Sin embargo, los sistemas de frío ventilado pueden ocasionar ruidos molestos, por eso, el modo silencioso es la configuración predeterminada de fábrica. Por lo tanto, tiene la posibilidad de desactivar el modo silencioso para cambiar al modo de enfriamiento ventilado presionando la tecla H durante 5 segundos. La bodega emitirá 5 señales audibles para confirmar el paso en el enfriamiento ventilado. Por otro lado, para deshabilitarlo y volver al modo silencioso predeterminado, mantenga pulsada la tecla G durante 5 segundos. La bodega emitirá 3 señales para confirmar el modo de silencio. Cuando esta función está activada, la distribución de la temperatura en la cavidad no es tan uniforme, se pueden observar pequeñas diferencias de temperatura entre la parte superior e inferior de la bodega.

6. EQUIPOS

Sistema de climatización

Según los especialistas, la temperatura ideal de conservación de los vinos es de aproximadamente 12°C, en una horquilla de 10 a 14°C. No se debe confundir con la temperatura de servicio, que varía según las peculiaridades de cada tipo de vino de 5 a 20°C.

Es especialmente importante evitar las variaciones bruscas de temperatura. Diseñado por especialistas y para enófilos, este aparato, a diferencia de un simple frigorífico, tiene en cuenta la sensibilidad de los grandes caldos a las variaciones bruscas de temperatura, garantizando un control para obtener una **temperatura media constante**.

El sistema de humedecimiento

Si el aparato no dispone de filtro de carbón, está equipado de una bandeja que mantiene un nivel correcto de humedad. Si la humedad es demasiado baja, llene el nivel del depósito hasta los $\frac{3}{4}$ de su capacidad. Compruebe el nivel de agua de vez en cuando y añada agua si fuera necesario. Tenga cuidado con que la bandeja contenga siempre agua.

Concebido por especialistas para enófilos, Avintage ha tenido en cuenta la sensibilidad de los tapones a una humedad ambiente demasiado baja. Esta es la razón por la que la bandeja debe colocarse sobre la parrilla de arriba con el fin de aportar una humedad mínima. Piense en controlar el nivel de agua si almacena sus vinos durante un largo período y que no dedica únicamente el aparato a su puesta de temperatura de servicio (con rotaciones rápidas de sus botellas).

Cerciórese de que la bandeja esté bien fijada para evitar volcar líquido.

Sistema antivibraciones

El compresor frigorífico está equipado con amortiguadores especiales (*silent-blocks*) y la cuba interior está aislada del armazón por una gruesa capa de espuma de poliuretano. Estas características permiten evitar la transmisión de vibraciones a los vinos.

Sistema de invierno

El sistema de invierno ayuda a mantener la misma temperatura interna que la temperatura establecida y permite que la vinoteca funcione en un entorno en el que la temperatura está entre 5 y 32°C. Cuando la temperatura interna de la vinoteca baje de 3°C en comparación con la temperatura seleccionada, un elemento de corriente eléctrica de baja potencia funcionará para llevar la temperatura interna a la temperatura inicialmente seleccionada. Este es un elemento de baja potencia para evitar subidas repentinas en la temperatura del vino y evitar así shocks térmicos que perjudiquen la conservación del vino.

Está previsto que el sistema automático suba la temperatura interna de la vinoteca incluso antes de que haya un intercambio térmico con las botellas. Cuando el sistema esté trabajando y la temperatura interna alcanza la temperatura establecida, se parará.

Sistema antiultravioleta

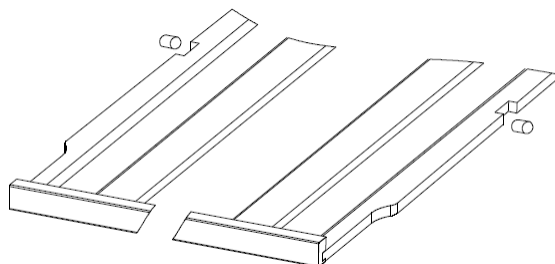
La luz acelera el envejecimiento del vino. En nuestras vinotecas de puerta compacta, los vinos están protegidos de forma natural, siempre que no se abra la puerta con demasiada frecuencia. Este modelo con puerta acristalada ha sido objeto de un tratamiento especial, que filtra los nefastos rayos ultravioleta, por lo que los vinos están perfectamente protegidos.

Desescarche

La vinoteca está equipada con un ciclo automático de desescarche. Durante la parada del ciclo de refrigeración, las superficies refrigeradas del aparato se desescarchan de forma automática. El agua de desescarche así recuperada es evacuada hacia un depósito que se encuentra en la parte posterior del aparato, cerca del compresor. El calor que produce el compresor permite la evaporación del agua condensada que queda en el depósito.

Bandejas

- Para evitar el deterioro de la junta de la puerta, asegúrese de que la puerta esté bien abierta antes de retirar las bandejas para colocar o retirar las botellas.
- Para acceder de forma más sencilla al contenido de las bandejas debe deslizar la bandeja hacia el exterior aproximadamente 1/3. Las bandejas están diseñadas con un tope a cada lado para evitar que las botellas se caigan.
- Para retirar o colocar una bandeja, desplazar la parrilla hasta que sus cortes queden alineados con los toques de plástico. Levante la parrilla. Cerciérese de colocar debidamente la parrilla cuando la ponga de nuevo en su sitio.



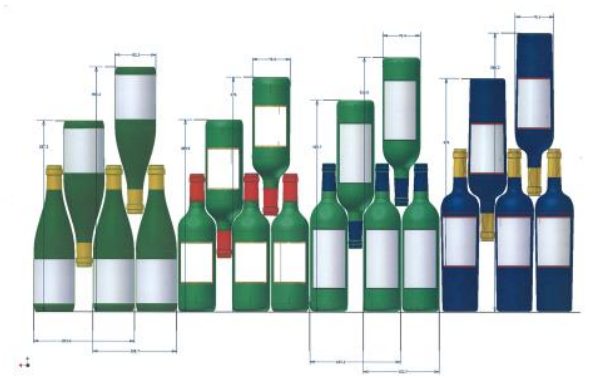
7. CARGA

Las cantidades máximas de carga de botellas se indican a título orientativo, no son contractuales y permiten (al igual que la capacidad de los frigoríficos) tener una estimación rápida del tamaño del aparato.

Estas cantidades corresponden a unas pruebas realizadas con una botella estándar: la botella tipo «bordelesa ligera de 75 cl» (la normalización reconoce para cada forma de botella un origen geográfico: bordelesa, borgoñona, provenzal, etc., y un tipo: tradición, pesada, ligera, flauta, etc., cada uno con diámetros y alturas diferentes).

En realidad, se podrían colocar, en un caso extremo, más botellas en apilado monotipo y sin bandejas, pero una «vinoteca variada» se compone de una gran variedad de botellas y el aspecto «práctico» de la gestión diaria de una vinoteca limita su carga. Por tanto, probablemente coloque usted una carga algo menor que la cantidad máxima indicada.

Tipos de botellas:

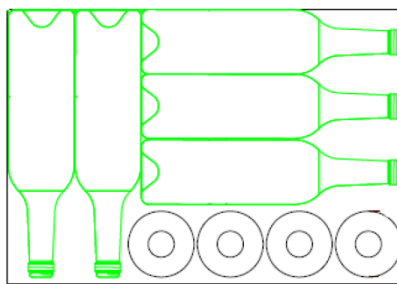


Aquí tenemos 4 tipos de botellas de 75 cl, borgoñonas y bordelesas, de dimensiones diferentes. Existen otros muchos otros tipos, de tamaño y forma diferentes. Puede observar las diferencias de colocación según la altura de las botellas, el diámetro y la manera de cruzarlas.

Por ejemplo, si cargamos una vinoteca exclusivamente con botellas de tipo Borgoña, observaremos que nos quedamos aproximadamente un 30% por debajo de la cantidad inicial calculada a partir de las botellas de tipo Burdeos.

Bandejas por AVI63CSZA

1 bandeja especial con posicionamiento vertical de la botella.



Use la placa provista con el sótano para mantener las botellas en posición vertical.

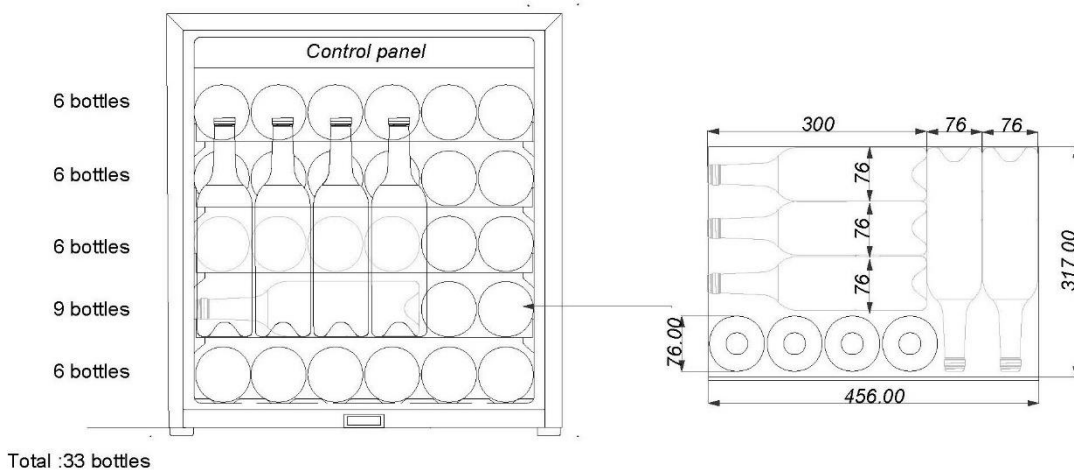
En las otras bandejas, puede almacenar 6 botellas del estilo tradicional de Burdeos en 75 cl.

- Antes de cerrar la puerta, asegúrese de que lo hace sin tocar ninguna botella.
- Cuando introduzca varias botellas a la vez la vinoteca tardará más tiempo en alcanzar la temperatura deseada.

Capacidad anunciada

La capacidad anunciada es la capacidad máxima calculada con un número definido de estantes, que varía según el modelo. Este estándar se calcula con botellas de 75cl del tipo tradicional de Burdeos. Cualquier otro tipo de tamaño de botella y la adición de estantes reducirá considerablemente la capacidad de almacenamiento.

A continuación se muestra el plan de carga con la máxima capacidad anunciada.



Ejemplos de temperaturas de servicio

A tener en cuenta en las degustaciones para no perderse la riqueza de los aromas de los vinos! Las opiniones varían, la temperatura ambiente también, pero muchos están de acuerdo en:

Grandes vinos de Burdeos – Tintos	16 – 17°C
Grandes vinos de Borgoña – Tintos	15 – 16°C
“Grands crûs” de vinos blancos secos	14 – 16°C
Tintos ligeros, afrutados, jóvenes	11 – 12°C
Rosados de Provenza, vinos jóvenes	10 – 12°C
Blancos secos y vinos tintos de la tierra	10 – 12°C
Vinos blancos de la tierra	8 – 10°C
Champanes	7 – 8°C
Vinos licorosos	6°C

8. MANTENIMIENTO

Antes de limpiar el aparato (operación que se debe realizar regularmente), desconéctelo retirando el cable de alimentación de la toma de corriente o desconectando el fusible del que depende.

Antes de la primera utilización y de forma regular, aconsejamos que limpie el interior y el exterior (cara delantera, laterales y parte superior) con una mezcla de agua tibia y un detergente suave. Aclare con agua limpia y deje que se seque completamente antes de volver a conectarlo. No utilice disolventes ni agentes abrasivos.

Al encender el aparato por primera vez, pueden producirse olores residuales. En ese caso, ponga a funcionar el aparato en vacío durante unas horas con la temperatura más fría. El frío eliminará estos posibles olores.

¿Qué hacer si se produce un corte de electricidad?

La mayoría de los cortes de electricidad se resuelven en poco tiempo. Un corte de 1 o 2 horas no afectará a la temperatura de su vinoteca. Para proteger los vinos durante los cortes de electricidad, abra la puerta lo menos posible. En caso de cortes más prolongados, adopte las medidas necesarias para proteger los vinos.

- Si el aparato está desconectado, apagado o se ha producido un corte de electricidad, debe esperar de 3 a 5 minutos antes de volver a encenderlo. Si intenta encenderlo antes de ese tiempo, el compresor únicamente se pondrá a funcionar al cabo de 3 o 5 minutos (si la temperatura lo requiere).

- Al encender el aparato por primera vez tras una parada prolongada, en el momento del encendido es posible que las temperaturas seleccionadas no se correspondan con las que se muestran. Esto es normal. Se debe esperar unas horas para que estas recuperen la estabilidad.

Período de vacaciones

- **Vacaciones cortas:** deje la vinoteca funcionando durante las vacaciones de menos de tres semanas.
- **Vacaciones largas:** si el aparato no se va a usar durante varios meses, retire todos los elementos y apague el aparato. Limpie y seque el interior a fondo. Para prevenir los olores y la formación de moho, deje la puerta ligeramente abierta: dejándola bloqueada abierta si es necesario.

Si debiese desplazar la bodega de vino

- Saque todas las botellas que estén en la cuba y fije los elementos móviles.
- Para evitar dañar los tornillos de puesta a nivel de los pies, atorníllelos a fondo en su base.
- Almacénelo con la puerta cerrada.
- Desplace el aparato en posición vertical.
- Protéjalo con mantas o cualquier otra protección similar.

Ahorros de energía

- El aparato debe colocarse en un local fresco (pero con temperatura por encima de +16°C), lejos de cualquier fuente de calor (otros aparatos doméstico) y de una exposición directa al sol.
- El local donde se instalará el aparato debe estar ventilado. No cubra nunca las aireaciones.
- No abra la puerta más de lo que fuera necesario

9. EN CASO DE AVERÍA

A pesar de todo el cuidado que ponemos en la fabricación de nuestros productos, las averías no se pueden descartar completamente. Antes de ponerse en contacto con el servicio posventa de su distribuidor, compruebe que:

- La toma de corriente está conectada
- No se ha producido un corte de electricidad
- La avería no tenga su origen en alguna de las situaciones descritas en el cuadro que figura al final de este manual

IMPORTANTE: si el cable de alimentación que se incluye está deteriorado, debe ser sustituido por el fabricante o por un servicio autorizado por la marca o por el distribuidor. En cualquier caso y para evitar cualquier riesgo de lesión, el cable lo debe sustituir personal cualificado.

SI ESTAS REVISIONES NO DAN RESULTADO, PÓNGASE EN CONTACTO CON EL SERVICIO POSVENTA DE SU DISTRIBUIDOR.

¡ATENCIÓN!

¡Desconecte la toma mural antes de realizar cualquier operación de limpieza o reparación!

10. PIEZAS DE REPUESTO Y SERVICIO POSTVENTA

Las piezas de repuesto estéticas y funcionales se pondrán a disposición de los reparadores profesionales y de los usuarios finales durante un período mínimo de 10 años después de que se haya comercializado la última unidad del modelo.

La lista de piezas de repuesto y el procedimiento para ordenarlas (acceso profesional / acceso privado) están disponibles en el siguiente sitio web: www.interfroidservices.fr o por correo postal en la siguiente dirección Servicios Interfroid, 143 Bd Pierre Lefauchoux - 72230 ARNAGE.

Todas las bodegas de FRIO se benefician de una garantía de 1 año para las piezas.

11. SOLUCIÓN DE PROBLEMAS

Usted mismo puede resolver muchos problemas sencillos de la vinoteca sin recurrir al servicio postventa. Consulte las siguientes sugerencias:

PROBLEMA	CAUSA POSIBLE
<i>La bodega no se enciende</i>	<ul style="list-style-type: none"> • <i>La toma no está conectada</i> • <i>El botón marcha/parada se encuentra en posición parada</i> • <i>El fusible de su instalación eléctrica ha saltado.</i>
<i>La bodega no enfría lo suficiente</i>	<ul style="list-style-type: none"> • <i>Controle la temperatura elegida</i> • <i>La temperatura externa supera a la temperatura de uso de la bodega</i> • <i>La bodega se abre con mucha frecuencia</i> • <i>La puerta no está bien cerrada</i> • <i>La junta de la puerta no es estanca</i>
<i>El compresor arranca y se para con frecuencia</i>	<ul style="list-style-type: none"> • <i>La temperatura externa es elevada</i> • <i>Se ha puesto una gran cantidad de botellas en la bodega</i> • <i>La bodega se abre con mucha frecuencia</i> • <i>La puerta no está bien cerrada</i> • <i>El regulado no se ha realizado correctamente</i> • <i>La junta de la puerta no es estanca</i>
<i>La luz no funciona</i>	<ul style="list-style-type: none"> • <i>La toma no está conectada</i> • <i>El fusible de su instalación eléctrica ha saltado</i> • <i>El LED está fuera de servicio, póngase en contacto con su servicio postventa</i> • <i>El botón de la luz esta en parada</i>
<i>Vibraciones</i>	<ul style="list-style-type: none"> • <i>Controle y asegúrese de que la bodega se encuentra bien nivelada</i>
<i>La bodega parece hacer un poco de ruido</i>	<ul style="list-style-type: none"> • <i>El panel de control está averiado</i> • <i>Un ruido semejante al del agua que circula se produce por el gas refrigerante, lo que es norma</i> • <i>Al final del ciclo del compresor puede que se oiga un ruido de agua que circula</i> • <i>Las contracciones y expansiones de las paredes internas pueden provocar chasquidos</i> • <i>La bodega no se encuentra nivelada</i>
<i>La puerta no cierra bien</i>	<ul style="list-style-type: none"> • <i>La bodega no se encuentra nivelada</i> • <i>La junta de la puerta está sucia o deteriorada</i>

	<ul style="list-style-type: none"> • Las bandejas no están bien colocadas • Una parte del contenido impide que la puerta se cierre.
Error de pantalla LED	<ul style="list-style-type: none"> • Mala calidad de la pantalla • El valor de temperatura no aparece • Póngase en contacto con su servicio postventa
Los ventiladores no funcionan	<ul style="list-style-type: none"> • El panel de control debe ser sustituido por un profesional del servicio postventa
Código de error “E1” o “E2”	<ul style="list-style-type: none"> • La sonda de temperatura presenta fallos • Póngase en contacto con su servicio postventa

Sustitución de la LÁMPARA de iluminación

Este aparato está compuesto por diodos electroluminiscentes (LED). Este tipo de diodo no puede ser cambiado por el usuario. La duración de estos LED es la suficiente para que no deba realizarse ningún cambio. Si, a pesar de todo el esfuerzo puesto en la fabricación de su vinoteca los LED resultaran defectuosos, póngase en contacto con su servicio postventa para una eventual intervención.

11. ENTORNO

Este electrodoméstico está marcado conforme a la Directiva europea 2012/19/CE relativa a los residuos de aparatos eléctricos y electrónicos (RAEE). Al garantizar que este producto se deseché de manera correcta, se está ayudando a impedir que existan posibles consecuencias negativas para el entorno y la salud humana, lo que podría estar causado de otro modo por un manejo inadecuado de los residuos de este producto.



El símbolo del contenedor de basura tachado que figura en el aparato indica que, al final de su vida útil, este producto deberá tratarse de forma separada de los demás residuos domésticos. Por tanto se deberá trasladar a un centro de recogida selectiva para aparatos eléctricos y/o electrónicos, o si adquiere un aparato equivalente, al distribuidor del aparato nuevo.

El usuario es responsable de trasladar el aparato, al final de su vida útil, al centro de recogida apropiado. Una recogida selectiva y adecuada, con el fin de que el aparato sea reciclado, tratado y eliminado de forma respetuosa con el medio ambiente, contribuye a evitar los posibles efectos negativos sobre el medio ambiente y la salud, y favorece el reciclaje de los materiales que componen el producto.

Para obtener información más detallada sobre los sistemas de recogida disponibles, diríjase al servicio local de eliminación de residuos o a la tienda donde adquirió el aparato.

12. ADVERTENCIA

Con el fin de mejorar constantemente nuestros productos, nos reservamos la posibilidad de modificar las características técnicas sin aviso previo.

Las garantías de los productos de la marca AVINTAGE son proporcionadas de forma exclusiva por una serie de distribuidores que nosotros seleccionamos. Ningún elemento del presente manual podrá interpretarse como una garantía adicional.

FRIO ENTREPRISE no asume ninguna responsabilidad por los errores u omisiones técnicas y de redacción en el presente manual.

Documento no contractual.

Prima dell'uso, leggere e mettere in pratica le istruzioni di sicurezza e d'uso del presente manuale.

Grazie per la fiducia dimostrata nel marchio **AVINTAGE** con l'acquisto di questo apparecchio, speriamo che riuscirà a soddisfare le tue aspettative.

Con questo apparecchio è possibile conservare le bottiglie oppure portarle alla temperatura di servizio (a seconda delle bottiglie) grazie al suo ampio intervallo di regolazione.

1. ISTRUZIONI DI SICUREZZA

Prima di utilizzare l'apparecchio per la prima volta, si prega di leggere attentamente il presente manuale d'uso. Il manuale va conservato cura in modo da poterlo consultare se necessario. Per ridurre il rischio di incendio, di scossa elettrica o di lesioni durante l'uso del frigo cantina, si prega di rispettare le precauzioni indicate.

In via generale, la manutenzione dell'apparecchio deve essere effettuata da un professionista qualificato.

Per motivi di sicurezza e per un uso corretto dell'apparecchio, prima di installarlo e di metterlo in funzione per la prima volta si prega di leggere attentamente il presente manuale d'uso, incluse le avvertenze e i consigli utili che contiene. Per evitare di danneggiare l'apparecchio e/o di ferirsi inutilmente, è importante che le persone che utilizzeranno l'apparecchio abbiano preso piena conoscenza del suo funzionamento e delle sue istruzioni di sicurezza. Conservare le presenti istruzioni per successiva consultazione e conservarle vicino all'apparecchio, in modo che in caso di vendita o di trasloco, siano consegnate assieme all'apparecchio per consentirne un funzionamento ottimale.

Per evitare qualsiasi rischio di lesioni, conservare il presente manuale d'uso. Il produttore non potrà essere ritenuto responsabile se l'apparecchio viene maneggiato in modo scorretto.

Questo apparecchio è destinato esclusivamente ad uso domestico ed è previsto per la conservazione di bevande speciali ad una temperatura di conservazione più alta di quella di uno scomparto

per prodotti freschi. In nessun caso questo apparecchio è destinato a conservare prodotti alimentari freschi.

Verificare che la tensione dell'impianto elettrico della casa corrisponda a quella indicata sulla targa informativa: l'apparecchio deve essere collegato ad una presa di terra regolamentare. Riparazioni o collegamenti scorretti possono rappresentare un rischio per la sicurezza. Se si ha il minimo dubbio, far controllare il proprio impianto elettrico da un professionista.

Per la tua protezione, questo apparecchio deve essere collegato correttamente ad una presa di terra. Non tagliare né togliere il filo di terra dal cavo di alimentazione fornito.

Per motivi di sicurezza, non usare prolunghe.

Se l'apparecchio si fosse rovinato (ad esempio per un forte urto) o danneggiato (sovratensione dovuta a fulmine, allagamento, incendio), può essere pericoloso utilizzarlo. Scollegare l'apparecchio dalla presa elettrica e farlo controllare da un riparatore professionista autorizzato.

Per evitare pericoli, non sostituire da soli il cavo di alimentazione se rovinato. Contattare il proprio rivenditore, un centro assistenza autorizzato o un riparatore professionista.

Questo apparecchio deve essere posizionato in modo che la presa a muro sia raggiungibile. Non spostare l'apparecchio una volta che è stato caricato con i vini perché la scocca potrebbe deformarsi, oltre a dover fare delle riparazioni. I componenti elettrici non devono essere a vista.

- ✓ Tenere i bambini lontano dall'apparecchio.
- ✓ Non usare l'apparecchio all'esterno.

Se si fosse sparso accidentalmente del liquido (rottura di una bottiglia, ecc.) sui componenti elettrici (motore, ecc.), scollegare immediatamente l'apparecchio dalla presa elettrica.

Per evitare il rischio di incendio, di scossa elettrica o di lesioni, non immergere il cavo di alimentazione, la spina o l'apparecchio stesso in acqua o in qualsiasi altro liquido. Non toccare l'apparecchio con le mani bagnate.

Collocare l'apparecchio lontano da fonti di calore e non esporlo direttamente alla luce del sole.

Non far pendere il cavo di alimentazione da un tavolo e non metterlo a contatto con angoli taglienti o superfici calde.

Per scollegare l'apparecchio dalla corrente, non tirare il cavo di alimentazione ma afferrarlo dalla spina.

Verificare che la zona dove verrà installato l'apparecchio sia in grado di sostenerne il peso una volta caricato (una bottiglia da 75 cl pesa circa 1,3 kg). Il frigo cantina deve essere collocato su una superficie piana. Se deve essere appoggiato su un tappeto o sulla moquette, infilare sotto un supporto.

Per evitare di danneggiare la cerniera della porta, aprirla completamente quando si estraggono i ripiani.

Sicurezza dei bambini e delle persone vulnerabili

- Questo apparecchio può essere utilizzato da bambini di età pari e superiore agli 8 anni e da persone con ridotte capacità fisiche, sensoriali o mentali o senza esperienza e conoscenza a patto che vengano sorvegliati o istruiti sull'utilizzo dell'apparecchio in sicurezza e che capiscano i pericoli connessi all'utilizzo dell'apparecchio.

- La pulizia e la manutenzione non devono essere eseguite da bambini, salvo se di età superiore agli 8 anni e sotto sorveglianza.
- Conservare il materiale d'imballaggio fuori dalla portata dei bambini. Pericolo di soffocamento.
- Il rischio che i bambini possano rimanere intrappolati all'interno dell'apparecchio e soffocare non deve essere sottovalutato. Gli apparecchi da gettare o abbandonati rappresentano comunque un pericolo anche se vengono "lasciati in garage solo per qualche giorno".
- Quando l'apparecchio deve essere gettato via, staccare la spina dalla presa di corrente, tagliare il cavo di alimentazione (il più vicino possibile all'apparecchio) e smontare la porta per evitare che i bambini giocando prendano la scossa o si chiudano dentro l'apparecchio.
- Se l'apparecchio, dotato di una guarnizione magnetica sulla porta, deve sostituire un altro apparecchio dotato di chiusura a molla sulla porta o sulla cerniera, accertarsi di rendere inutilizzabile la chiusura a molla prima di gettare il vecchio apparecchio. In questo modo si evita che i bambini giocando restino intrappolati dentro l'apparecchio.
- Tenere l'apparecchio e il suo cavo fuori della portata dei bambini con meno di 8 anni.
- Prima di gettare via il frigo cantina, ricordarsi di smontare la porta. Rimuovere anche i ripiani all'interno dell'apparecchio, in modo che i bambini non possano giocarci o salirci sopra.
- I bambini devono essere sorvegliati per assicurarsi che non giochino con l'apparecchio.
- NOTA: i bambini tra i 3 e gli 8 anni possono caricare e scaricare il dispositivo.

Istruzioni di sicurezza generali

ATTENZIONE — Questo apparecchio è destinato a funzionare in un ambiente domestico o per usi simili quali:

- ✓ Le zone di cucina riservate al personale di negozi, fabbriche e altri ambienti professionali,
- ✓ Seconde case e luoghi usati da clienti di hotel, motel e altri ambienti residenziali,
- ✓ Ambienti come le camere d'hotel,
- ✓ Ristoranti e strutture simili, eccetto rivenditori.

ATTENZIONE — Per evitare qualsiasi rischio dovuto all'instabilità dell'apparecchio, è importante fissarlo e montarlo seguendo le istruzioni di installazione.

ATTENZIONE — Non riporre mai sostanze infiammabili come gli spray all'interno dell'apparecchio perché potrebbero fuoriuscire.

ATTENZIONE — Se il cavo di alimentazione è danneggiato, bisogna farlo sostituire immediatamente dal produttore o da un rivenditore qualificato per evitare il rischio di scossa elettrica.

ATTENZIONE — Tenere la ventilazione ben aperta e controllare che l'aria possa circolare liberamente dalle aperture, soprattutto se l'apparecchio è incassato in una parete.

ATTENZIONE — Non usare apparecchiature elettriche all'interno dello scomparto, a meno che non siano del tipo consigliato dal produttore.

ATTENZIONE — Non danneggiare il circuito di refrigerazione.

ATTENZIONE — Non usare apparecchi elettrici all'interno dell'apparecchio eccetto se permessi dal produttore.

ATTENZIONE — Il gas refrigerante e il gas isolante sono infiammabili. Per lo smaltimento dell'apparecchio, conferirlo ad un centro per la raccolta differenziata o ad un'isola ecologica. Non esporre l'apparecchio alle fiamme.

ATTENZIONE — Il gas refrigerante di quest'apparecchio è il R600a; non si deve riporre nel frigo cantina o vicino ad esso nessun prodotto infiammabile o esplosivo per evitare di provocare un incendio o un'esplosione.

Liquido refrigerante

Nel circuito refrigerante dell'apparecchio è impiegato come refrigerante l'isobutano (R600a). Si tratta di un gas naturale altamente infiammabile e quindi pericoloso per l'ambiente. Controllare che nessuno dei componenti del circuito di refrigerazione sia stato danneggiato durante il trasporto e l'installazione dell'apparecchio. Il refrigerante (R600a) è un liquido infiammabile.

Attenzione: rischio di incendio

Se il circuito di refrigerazione fosse danneggiato:

- ✓ Evitare le fiamme libere e qualsiasi fonte di accensione.
- ✓ Ventilare bene il locale in cui si trova l'apparecchio. È pericoloso modificare in qualsiasi modo la composizione di questo apparecchio.

Se il cavo elettrico viene danneggiato si può provocare un cortocircuito e/o una scossa elettrica.

Sicurezza elettrica

- Non possiamo essere ritenuti responsabili di eventuali incidenti causati da un'installazione elettrica mal effettuata.

- Il cavo di alimentazione non deve essere allungato. Non vanno usate prolunghe né adattatori né prese multiple.
- Controllare attentamente che la presa a muro non sia danneggiata. Una presa a muro in cattivo stato potrebbe causare il surriscaldamento dell'apparecchio e la sua esplosione.
- Accertarsi di poter raggiungere comodamente la presa a muro a cui è collegato l'apparecchio.
- Non tirare mai il cavo di alimentazione.
- Non eliminare mai la messa a terra.
- Se la presa a muro è allentata, non collegare il cavo. Rischio di scossa elettrica o di incendio.
- Non si deve mai utilizzare l'apparecchio se il coperchio dell'illuminazione interna non è al suo posto.
- Questo apparecchio funziona con corrente monofase 220~240V/50Hz.
- Se il cavo di alimentazione è danneggiato, non sostituirlo da soli ma rivolgersi al servizio assistenza.
- La spina elettrica deve poter essere facilmente raggiungibile ma comunque restare fuori dalla portata dei bambini. In caso di dubbi, rivolgersi per consiglio al proprio installatore.

Uso quotidiano

- Questo apparecchio è destinato solamente alla messa a temperatura di bottiglie di vino.
- Non conservare mai sostanze o liquidi infiammabili all'interno dell'apparecchio perché potrebbero provocare un'esplosione.
- Non far funzionare altre apparecchiature elettriche all'interno di questo apparecchio (mixer, gelatiere elettriche, ecc.).
- Per scollegare l'apparecchio dalla presa di corrente, estrarre la spina afferrandola con le mani e non tirare dal cavo.

- Non mettere oggetti caldi vicino ai componenti di plastica di questo apparecchio.
- Si devono rigorosamente rispettare le raccomandazioni del produttore relativa all'immagazzinamento dell'apparecchio. Fare riferimento alle relative istruzioni.
- L'apparecchio deve essere tenuto lontano da candele, lampade e altre fiamme libere per evitare il rischio di incendio.
- L'apparecchio è destinato a conservare delle bevande per un normale uso domestico come spiegato nel presente manuale d'uso.
- L'apparecchio è pesante. Fare attenzione quando lo si deve spostare. Se l'apparecchio è dotato di ruote, ricordarsi che servono soltanto per rendere più agevoli le piccole manovre. Non spostarlo per lunghi tragitti.
- Non usare mai l'apparecchio o i suoi elementi come punto d'appoggio.
- Non sovraccaricare gli scomparti dell'apparecchio per evitare la caduta di oggetti che possono danneggiarlo.

Attenzione: pulizia e manutenzione

- Prima di effettuare la manutenzione, scollegare l'apparecchio per togliere la corrente.
- Non pulire l'apparecchio usando oggetti metallici, generatori di vapore, oli volatili, solventi organici o componenti abrasivi.
- Non pulire nessuna parte dell'apparecchio con prodotti infiammabili. I vapori possono creare un rischio di incendio o di esplosione.
- Non usare oggetti taglienti o appuntiti per togliere il ghiaccio, ma servirsi di un raschietto di plastica.

Informazioni importanti per l'installazione

- Questo apparecchio è destinato esclusivamente alla conservazione del vino.
- Questo apparecchio refrigerante non è adatto al congelamento di alimenti.
- Si consiglia di impostare la cantina a 12°C.
- Gli scaffali di fabbrica sono l'uso più efficiente dell'energia per gli apparecchi di refrigerazione.
- Evitare di collocare l'apparecchio in zone umide.
- Tenere l'apparecchio lontano dalla luce diretta del sole e da fonti di calore (padelle, stufe, termosifoni, ecc.). L'esposizione diretta alla luce del sole può rovinare il rivestimento in acrilico, mentre le fonti di calore possono aumentare il consumo elettrico. Anche delle temperature ambiente eccessivamente fredde o calde possono causare il cattivo funzionamento dell'apparecchio.
- Collegare il frigo cantina solo ed esclusivamente ad una presa di corrente dotata di terra. In nessun caso si deve ridurre o eliminare il terzo spinotto della messa a terra del cavo di alimentazione. Tutte le eventuali domande riguardanti la potenza e/o la messa a terra devono essere rivolte ad un elettricista certificato o ad un centro assistenza autorizzato.
- Per effettuare i collegamenti elettrici in modo corretto, seguire attentamente le indicazioni contenute nel presente manuale d'uso.
- Togliere l'apparecchio dall'imballo e ispezionarlo per controllare che non sia danneggiato. Non collegare l'apparecchio alla corrente se è danneggiato. Se si riscontrano dei danni, bisogna avvisare il punto vendita in cui è stato acquistato. In tal caso, conservare l'imballo.

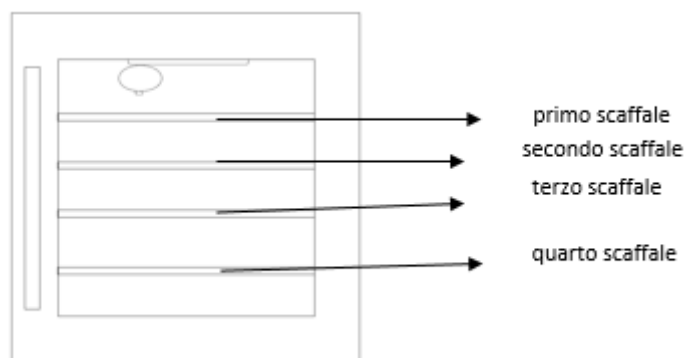
- Si raccomanda di aspettare almeno 24 ore prima di collegare l'apparecchio alla corrente, in modo che il compressore sia ben alimentato con l'olio.
- Per evitare il rischio di surriscaldamento, è necessario che ci sia una buona circolazione dell'aria attorno all'apparecchio. Seguire attentamente le istruzioni di installazione fornite per garantire una ventilazione adeguata.
- Per quanto possibile, evitare che l'apparecchio tocchi le pareti e/o sia a contatto con elementi caldi (compressore, condensatore) per evitare il rischio di incendio. Rispettare sempre tutte le istruzioni di installazione.
- L'apparecchio non deve essere collocato vicino a termosifoni o fornelli.
- Dopo aver installato l'apparecchio, controllare di avere libero accesso alle prese.
- Quando si posiziona l'apparecchio, assicurarsi che il cavo di alimentazione non sia intrappolato o danneggiato.

Risparmio energetico

Per limitare il consumo di energia elettrica dell'apparecchio:

- ✓ Installarlo in un luogo adatto (vedi capitolo "Istruzioni d'installazione").
- ✓ Tenere le porte aperte il meno possibile.
- ✓ Per un funzionamento ottimale dell'apparecchio, ricordarsi di pulire periodicamente il condensatore (vedi capitolo "Pulizia e manutenzione").
- ✓ Controllare periodicamente le guarnizioni delle porte e verificare che chiudano sempre bene. In caso contrario, rivolgersi al servizio assistenza.
- ✓ Raccomandazioni per il layout : Si raccomanda la seguente disposizione dell'attrezzatura del vostro apparecchio (scaffali...) in

modo che l'energia sia utilizzata nel modo più razionale possibile dall'apparecchio di refrigerazione.



- ✓ Il termostato dell'unità è elettronico e permette di impostare la temperatura tra 5 e 20 gradi.

Per la conservazione del vino, si consiglia di impostare l'apparecchio a 12 gradi.

Questa temperatura può essere adattata in base al tipo di vino conservato.

Impostando la temperatura superiore a 12 gradi si riduce il consumo energetico dell'apparecchio.

Impostando la temperatura al di sotto dei 12 gradi si aumenta il consumo energetico dell'apparecchio. Alcuni modelli consentono di impostare diversi livelli di temperatura nella stessa cantina. L'apparecchio garantisce il mantenimento della temperatura per tutto il tempo in cui è in funzione e viene utilizzato in condizioni normali.

La temperatura all'interno dell'apparecchio può essere influenzata da molti fattori: temperatura ambiente, esposizione alla luce del sole, numero di aperture delle porte e numero di bottiglie conservate... Lievi variazioni di temperatura sono perfettamente normali.

Risoluzione dei problemi

- Tutti gli interventi elettrici devono essere effettuati da un tecnico qualificato e competente.

- Per qualsiasi riparazione, rivolgersi ad un Centro Riparazioni Autorizzato e richiedere l'uso solo di pezzi di ricambio originali.

Questo apparecchio è destinato solo ad un uso domestico. Il produttore non può essere ritenuto responsabile in caso di altro utilizzo.



R600a

Istruzioni di sicurezza

Attenzione — Non ostruire nessuna griglia di ventilazione dell'apparecchio, controllare che le aperture di aerazione siano sempre libere.

Attenzione — Non conservare all'interno dell'apparecchio sostanze esplosive come le bombolette spray con gas infiammabile.

Attenzione — Non danneggiare il circuito frigorifero dell'apparecchio.

Attenzione — Le unità di refrigerazione funzionano con isobutano (R600a); non possono essere collocate in una zona con fonti di accensione (per esempio contatti elettrici staccati o se il fluido frigorifero possa raccogliersi in caso di perdite). Il tipo di fluido frigorifero è indicato sulla targhetta informativa applicata sull'apparecchio.

Attenzione — Non usare apparecchiature elettriche all'interno degli scomparti dell'apparecchio, a meno che non siano del tipo consigliato dal produttore.

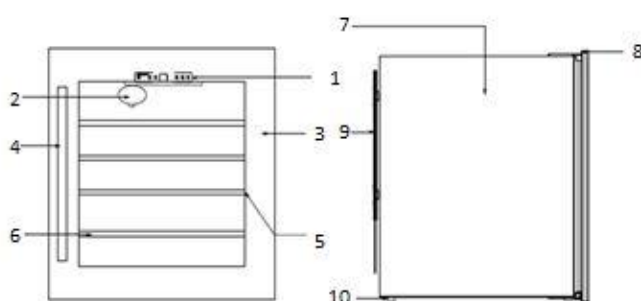
Questo apparecchio soddisfa i requisiti di tutte le direttive europee applicabili e le relative modifiche



EPREL

Per saperne di più sul vostro prodotto, consultate la banca dati online dell'EPREL. Come definito nel regolamento delegato della Commissione (UE) 2019/2016, tutte le informazioni relative a questo apparecchio di refrigerazione sono disponibili sull'EPREL (European Product Database for energy labelling). Questa banca dati consente di consultare le informazioni e la documentazione tecnica del vostro apparecchio di refrigerazione. Potete accedere alla banca dati EPREL scansionando il codice QR sull'etichetta energetica del vostro apparecchio o andando direttamente su: www.ec.europa.eu e inserendo il modello del vostro apparecchio di refrigerazione.

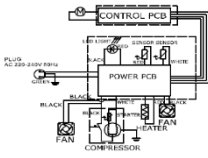
2. DESCRIZIONE DELL'APPARECCHIO



1	Pannello di comandi	6	Mensola
2	Autovac	7	Cantina
3	Porta	8	Piastra di fissaggio
4	Maniglia	9	Condensatore
5	Meta mensola	10	Piedini regolabili

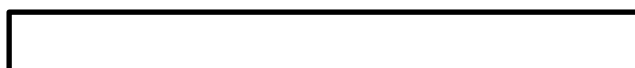
3. TARGHETTA INFORMATIVA

Qui sotto è illustrato l'esempio di una targhetta informativa:

avintage ●●●		ELECTRIC DIAGRAM Schéma électrique  Made in PRC FRIO Entreprise / Climadiff 143 Bd Pierre Lefaucheux 72230 ARNAGE (France)
Référence	AV163CSZA	
Service Ref	AV163CSZA/1	
S/N		
Modèle usine	JG36A	
Classe climatique	N/SN	
Volume Total Net	88L	
Consommation d'énergie annuelle	136 kWh/an	
Consommation jour d'énergie à 16°C	0,142 kWh/24h	
Consommation jour d'énergie à 32°C	0,598 kWh/24h	
Gaz réfrigérant / Quantité	R600A/21g	
Agent isolant	Cyclopentane	
Voltage	220-240V AC	
Fréquence	50 Hz	
Ampérage	1 A	
Puissance maximum	60W	
Puissance de la lampe	Max 3 W	
Classe de protection contre les chocs électriques	II	

La targhetta informativa incollata all'interno o sul retro dell'apparecchio (a seconda del modello) contiene tutte le caratteristiche tecniche del frigo cantina.

Consigliamo di annotare il numero di serie su questo libretto prima dell'installazione, per ulteriore riferimento (intervento tecnico, richiesta di assistenza, ecc.).



Una volta che l'apparecchio sarà installato o riempito infatti, riuscire ad arrivare alla targhetta informativa sarà piuttosto complicato.

ATTENZIONE: senza le informazioni indicate sulla targhetta, non potrà essere fornita nessuna assistenza.

4. ISTRUZIONI DI INSTALLAZIONE

Prima di utilizzare il frigo cantina

- Rimuovere l'imballo esterno ed interno.
- Lasciare l'apparecchio a riposo in posizione verticale per circa 24 ore prima di metterlo in funzione. Così facendo, si limiterà la possibilità di un eventuale malfunzionamento del sistema di raffreddamento dovuto al trasporto.
- Pulire l'interno del frigo cantina con un panno morbido pulito e acqua tiepida.
- La porta del frigo cantina può essere aperta sia da destra verso sinistra che da sinistra verso destra per un massimo di 100°.
- Quando si installa l'apparecchio, scegliere un locale adatto.
- Si raccomanda di essere di almeno 2 persone per spostare e installare il cantina. Fare attenzione a non appendere il dispositivo con il rischio di provocare lesioni (schiena, ecc).
- Posizionare l'apparecchio su un pavimento abbastanza resistente da sostenerlo quando è completamente carico. Regolare i piedini del frigo cantina per livellarlo.
- Questo apparecchio deve essere fissato con l'apposito profilo nella parte alta e bassa per evitare che si ribalti quando si estraggono i ripiani scorrevoli.
- È necessario lasciare una ventilazione appropriata, non ostruire pertanto le uscite dell'aria.
- Questo apparecchio non è destinato ad essere collocato in luoghi come un garage, un seminterrato o simili.
- Questo apparecchio è destinato solo all'uso in interno.
- Questo frigo cantina è destinato all'inserimento in colonna.
- Collegare il frigo cantina ad un'unica presa e accertarsi di avere livellato correttamente e regolato l'orizzontalità del frigo cantina (si consiglia di usare una livella a bolla). Questo eviterà movimenti dovuti all'instabilità che possono provocare rumore e vibrazioni, garantendo così la perfetta tenuta della porta.
- Questo apparecchio è destinato solamente alla conservazione di vini.
- Questo apparecchio usa un gas refrigerante infiammabile; fare quindi attenzione a non danneggiare il tubo di raffreddamento durante il trasporto.

Attenzione

- Le bottiglie vanno conservate chiuse.
- Non caricare eccessivamente l'apparecchio.
- Non aprire la porta più del necessario.
- Non coprire i ripiani con dei fogli di alluminio o con qualsiasi altro materiale che possa impedire una buona circolazione dell'aria.
- Se il frigo cantina deve essere lasciato vuoto per un lungo periodo di tempo, suggeriamo di scollegare l'apparecchio dalla corrente e, dopo averlo pulito accuratamente, di lasciare la porta semiaperta per far circolare l'aria ed evitare la formazione di muffa e odori.

ATTENZIONE: tenere lontano l'apparecchio da qualsiasi sostanza che possa comportare un rischio di incendio.

Intervalli di temperatura ambiente

Questo apparecchio è indicato per l'uso in locali con una temperatura ambiente ben specifica; la classe climatica è indicata sulla targhetta informativa.

CLASSE	SIMBOLO	INTERVALLO DI TEMPERATURA AMBIENTE (°C)
Temperata estesa	SN	Da +10 °C a +32 °C
Temperata	N	Da +16 °C a +32 °C
Subtropicale	ST	Da +16 °C a +38 °C
Tropicale	T	Da +16 °C a +43 °C

Questa unità di refrigerazione è destinata all'uso a temperature ambiente comprese tra 10°C e 38°C.

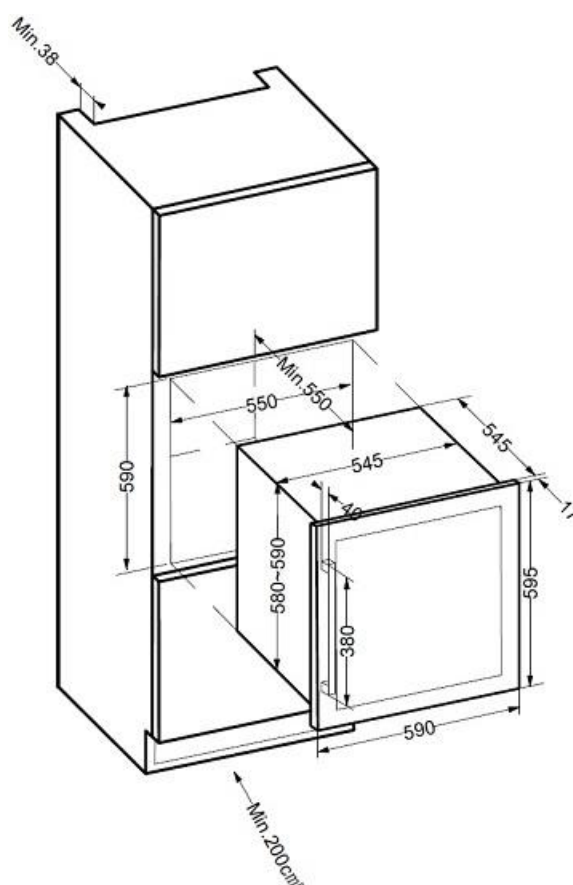
Schemi di incasso

La porta del frigo cantina garantisce una quasi perfetta tenuta dell'installazione una volta incassato.

ATTENZIONE: per tutti questi modelli, va tenuto bene in considerazione lo spazio necessario per l'ingresso e l'uscita dell'aria.

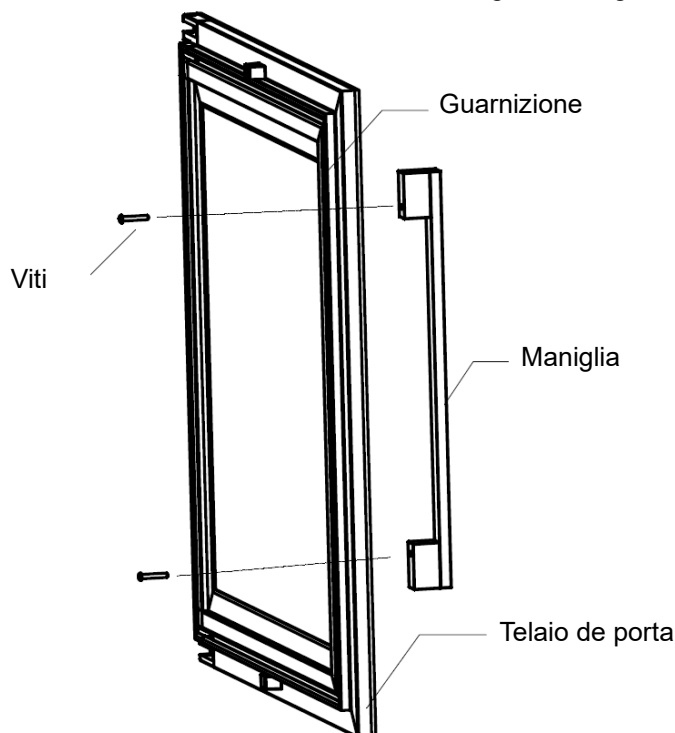
L'aria calda deve essere condotta dall'areazione verso la parete posteriore del frigo cantina e poi espulsa verso l'alto. I canali di ventilazione devono misurare almeno 200 cm² di sezione trasversale.

Avvertenza: per garantire il corretto funzionamento dell'apparecchio, le griglie di areazione non devono mai essere ostruite né coperte.



Montaggio della maniglia

Per installare l'impugnatura fornita con la tua cantina, ti invitiamo a seguire le seguenti istruzioni:

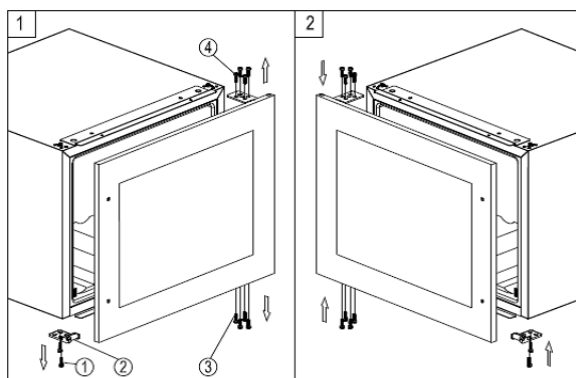


- 1) Rimuovere la guarnizione interna dalla porta sul lato in cui verrà installata la maniglia. Puoi vedere due fori per l'installazione della maniglia. Non sono necessari strumenti, il sigillo può essere rimosso facilmente a mano.
- 2) Installare saldamente la maniglia come mostrato sopra con due viti. Fare attenzione a non avvitare troppo duramente in quanto ciò potrebbe danneggiare il gruppo maniglia o la superficie della porta a vetri.
- 3) Sostituire la guarnizione della porta nella sua posizione originale. Assicurati che sia ben riposizionato e che permetta una perfetta ermeticità.

Reversibilità della porta

Se si vuole invertire il senso di apertura della porta, che in origine è da sinistra a destra, seguire la procedura descritta di seguito.

Nota: tutti i pezzi che vengono tolti devono essere conservati per il rimontaggio della porta.



Svitare le 8 viti (pos. 3 e 4) poi rimuovere la porta facendo attenzione a non danneggiare o rigare il vetro.

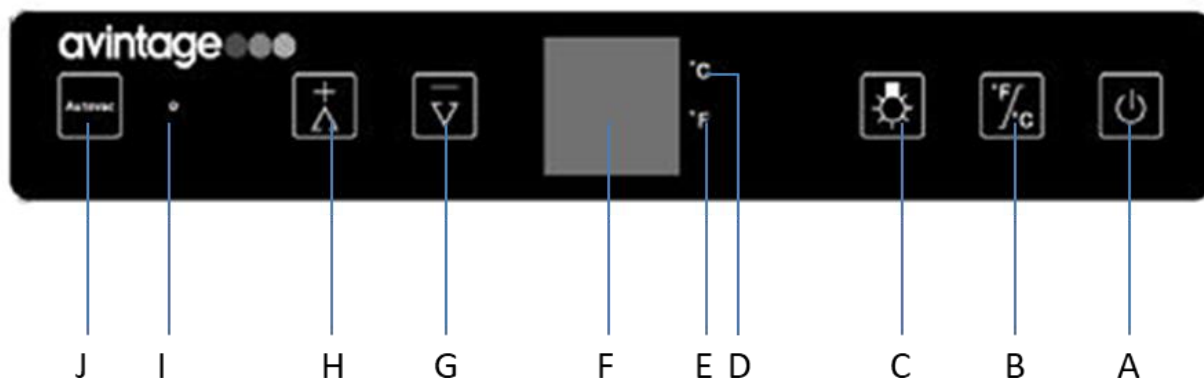
Svitare le cerniere (pos. 2) in alto e in basso e riposizionarle sull'altro lato.

Rovesciare la porta di 180° e rimontarla sulle cerniere. Riavvitare le 8 viti come erano prima.

5. ISTRUZIONI D'USO

Si raccomanda di installare l'apparecchio in un locale **la cui temperatura ambiente sia compresa tra 10 e 38 °C**. Se la temperatura ambiente è superiore o inferiore a quella raccomandata, il rendimento dell'apparecchio può esserne influenzato e potrebbe non essere possibile ottenere la temperatura tra 5-20 °C.

Regolazione della temperatura



A	Pulsante ON/OFF; per accendere e spegnere il dispositivo. Premere una volta per accendere. Premere e tenere premuto per 5 secondi per spegnere.
B	Pulsante per interrompere l'allarme, premere una volta per silenziare l'allarme. Premere e tenere premuto per 5 secondi per cambiare l'unità di temperatura in gradi Celsius o gradi Fahrenheit.
C	Pulsante per il controllo della luce interna; per accendere e spegnere il dispositivo.
D	Visualizzazione della temperatura in gradi Celsius.
E	Visualizzazione della temperatura in gradi Fahrenheit.
F	Visualizzazione elettronica della temperatura. 5 secondi dopo aver effettuato l'impostazione, il display visualizzerà automaticamente la temperatura misurata all'interno della cantina fino al raggiungimento della temperatura iniziale impostata.
G	Riduce la temperatura di 1 grado Celsius o 1 grado Fahrenheit.
H	Aumenta la temperatura di 1 grado Celsius o 1 grado Fahrenheit.
I	Indicazione a LED rossa di messa in funzione del sistema Autovac®
J	Premere il pulsante per avviare o arrestare il funzionamento del sistema Autovac® (funzione di pompaggio), l'operazione dura 1 minuto circa e si ferma automaticamente. Il rumore di pompaggio è normale ed è causato dal funzionamento del sistema Autovac®.

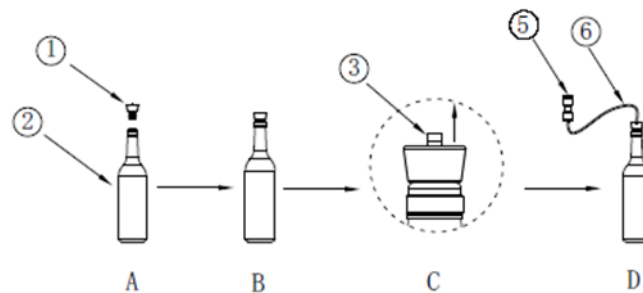
Funzionamento del sistema Autovac®

Il sistema Autovac® è una funzione che consente di fare il vuoto d'aria nelle bottiglie di vino già aperte, permettendo così di conservare più a lungo le bottiglie già iniziate.

Il sistema AUTOVAC® permette di:

- Ridurre il volume d'aria (quindi di ossigeno O²) presente nella bottiglia dopo l'apertura
- Ritardare l'ossidazione del vino

- Conservare la freschezza e le qualità organolettiche e olfattive del vino
- Non far fuoriuscire gli aromi.






- ① Tappo per sottovuoto ② Bottiglia di vino ③ Valvola del tappo ⑤ Attacco del sistema Autovac®
 ⑥ Tubo di collegamento del sistema Autovac®

Operazioni

- Mettere il tappo per sottovuoto ① sulla bottiglia stappata.
- Accertarsi che la valvola del tappo ③ sia uscita (vedi disegno Fase C).
- Attaccare il tubo di collegamento del sistema Autovac® ⑥ all'attacco del sistema Autovac® ⑤.
- Quindi attaccare il tubo di collegamento del sistema Autovac® ⑥ al tappo per il sottovuoto ① collocato sulla bottiglia (vedi disegno fase D).
 Vengono forniti tubi di diverse lunghezze per poter collegare le bottiglie a seconda della loro collocazione all'interno dell'apparecchio.
- Quindi premere il tasto di avvio del sistema Autovac® (J). L'apparecchio si mette in funzione ed effettua il pompaggio dell'aria nella bottiglia per circa 1 minuto.
 Sentire il rumore di funzionamento della pompa durante quest'operazione è normale.

Dopo l'operazione di creazione del vuoto d'aria, accertarsi che la valvola del tappo sia infilata, in modo da garantire la corretta tenuta del tappo per una buona conservazione del vino.

Visualizzazione della temperatura

- È possibile regolare la temperatura grado per grado; la regolazione della temperatura viene fatta con i tasti  o  che  si trovano sulla destra dell'indicatore della temperatura. L'intervallo di temperatura di questo frigo cantina va dai 5 °C ai 20 °C.
- Durante il funzionamento normale, il display indica la temperatura all'interno del frigo cantina. Quando si aumenta o si diminuisce questa temperatura, il display indicherà la temperatura desiderata. Dopo alcuni istanti, il display tornerà ad indicare la temperatura misurata all'interno del frigo cantina.

NOTA: al primo utilizzo o dopo aver messo in funzione il frigo cantina dopo un lungo periodo di inutilizzo, la temperatura interna non sarà subito quella visualizzata sul display. Bisognerà infatti aspettare alcune ore per la messa a temperatura del frigo cantina in modo da avere una temperatura uniforme. Per evitare un eccesso di condensa quando la temperatura ambiente è superiore a 28 °C, non abbassare la temperatura al di sotto di 7 °C.

IMPORTANTE: dopo aver scollegato dalla corrente o spento l'apparecchio, o dopo un'interruzione di corrente, è obbligatorio aspettare 5 minuti prima di riaccenderlo.

Quando la temperatura ambiente è di 25°C e il refrigeratore per il vino non ha una bottiglia, ci vogliono circa 10 minuti per portare la temperatura del refrigeratore da 5°C a 12°C. Nelle stesse circostanze, ci vorrà circa 20 minuti per abbassare la temperatura del raffreddatore del vino da 12°C a 5°C. Più bassa è la temperatura, meno tempo ci vorrà. La temperatura di impostazione della zona superiore deve essere inferiore a quella della zona inferiore.

Allarme di temperatura

Si attiva un allarme e il display si mette a lampeggiare se:


- La temperatura misurata si discosta dal possibile intervallo di temperatura (5-20 ° C)
- Dopo aver acceso il dispositivo, se la temperatura interna di una delle zone è diversa da +/- 4 ° C della temperatura impostata inizialmente, per almeno 7 ore
- Troppe bottiglie alla volta sono state collocate all'interno della cantina e la temperatura interna di una delle zone è diversa da +/- 4 ° C della temperatura impostata inizialmente per almeno 7 ore
- La porta non è stata ben chiusa

Allarme della porta

Si attiva un allarme e il display si mette a lampeggiare in caso di chiusura non corretta della porta per una durata superiore a 60 secondi. Una volta raggiunta la temperatura impostata, l'allarme si tacita e il display smette di lampeggiare. Tuttavia, se ciò dovesse recare disturbo, è possibile disattivare l'allarme sonoro premendo una volta il tasto I. Il display continuerà a lampeggiare fino al raggiungimento della temperatura impostata. Una volta trovati, gli schermi smetteranno di lampeggiare e l'allarme verrà riattivato automaticamente se la porta successiva viene chiusa in modo errato.

Luce interna

Premendo il tasto  (C) è possibile scegliere fra due modalità di illuminazione:

- La modalità di accensione temporanea: la luce si accende all'apertura della porta e si spegne quando viene richiusa. Questa illuminazione è la modalità economica preimpostata.
- La modalità di accensione continua: la luce resta sempre accesa, non importa se la porta è aperta o chiusa. Per spegnerla e tornare alla modalità predefinita, premere di nuovo il tasto  (C).

Freddo ventilato / modalità silenziosa

I frigo cantina sono studiati per conservare i vini in perfette condizioni per lunghi periodi in completa sicurezza. Tuttavia, i sistemi a freddo ventilato possono provocare sgradevoli rumori e il motivo per cui la modalità silenziosa è preimpostata in fabbrica. È tuttavia possibile disattivare la modalità silenziosa e passare al freddo ventilato premendo per 5 sec il tasto H. Il frigo cantina emetterà 5 segnali sonori a conferma del passaggio in modalità freddo ventilato. All'inverso, per disattivare la modalità freddo ventilato e ritornare alla modalità silenziosa di default, tenere di nuovo premuto il tasto G per 5 sec. Il frigo cantina emetterà 3 segnali sonori a conferma del passaggio in modalità silenziosa. Quando questa funzione è attivata, la distribuzione della temperatura nella cavità non è così uniforme, piccole differenze di temperatura possono essere osservate tra la parte superiore e inferiore della cantina.

6. DISPOSITIVI

Sistema di climatizzazione

Secondo il parere degli specialisti, la temperatura ideale di conservazione dei vini si aggira a circa 12 °C, restando in una forchetta che va da 10 °C a 14 °C. Non va confusa con la temperatura di servizio, la quale varia a seconda del tipo di vino da 5 a 20 °C.

È soprattutto fondamentale evitare brusche variazioni della temperatura. Progettato da specialisti per i conoscitori di vini, questo apparecchio, diversamente da un semplice frigo, tiene conto di quanto i grandi

cru siano sensibili alle brusche variazioni di temperatura e garantisce un controllo preciso di una **temperatura media costante**.

Sistema di umidificazione

Questo apparecchio è dotato di una vaschetta che consente di mantenere il giusto livello di umidità. Se l'umidità è troppo bassa, riempire il serbatoio per $\frac{3}{4}$ della capacità. Controllare di tanto in tanto il livello e aggiungere acqua se necessario. Accertarsi che la vaschetta contenga sempre dell'acqua.

Pensato dagli specialisti per i conoscitori di vini, la marca Avintage ha preso in considerazione la sensibilità dei tappi ad un'umidità ambiente troppo bassa. È per questo che la vaschetta deve essere collocata sul ripiano sotto il ventilatore, situato sul fondo, per fornire un'umidità minima. Ricordarsi di controllare il livello dell'acqua se si conservano dei vini per un lungo periodo e non si dedica l'apparecchio solamente per portarli alla temperatura di servizio (con rapide rotazioni delle bottiglie).

Accertarsi che la vaschetta sia ben fissata per evitare fuoriuscite di liquido.

Sistema antivibrazioni

Il compressore frigorifero è dotato di ammortizzatori speciali (*silent-block*) e il vano interno è isolato dalla scocca da uno spesso strato di schiuma di poliuretano. Queste caratteristiche consentono di evitare la trasmissione delle vibrazioni ai vini.

Sistema anti-UV

La luce accelera l'invecchiamento dei vini. Nei nostri frigo cantina a porta piena, i vini sono naturalmente riparati, ovviamente se si evita di aprire l'apparecchio troppo spesso. Questo modello con porta a vetro è stato sottoposto ad un trattamento particolare che filtra i raggi ultravioletti nocivi; i vini quindi sono completamente riparati dalla luce.

Il sistema inverno

Il kit inverno è un sistema per senza gelo che consente al frigo cantina di funzionare in un ambiente in cui la temperatura sia compresa tra 5 e 32 °C. Un sensore situato all'interno dell'apparecchio attiva una resistenza elettrica a bassa potenza quando la temperatura dell'apparecchio è di 3 °C più bassa di quella impostata. Questa resistenza è a bassa potenza per evitare un brusco aumento della temperatura del vino e quindi degli shock termici dannosi per la sua corretta conservazione.

Questo kit è destinato a riscaldare la temperatura interna del frigo cantina prima che ci sia uno scambio termico con le bottiglie. Il sistema inverno consente di mantenere la temperatura all'interno del frigo cantina sempre uguale a quella programmata. Il sistema si attiva e porta la temperatura interna a quella impostata, quindi si arresta.

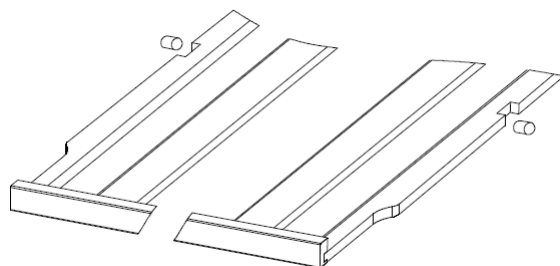
Sbrinamento

L'apparecchio è dotato di un ciclo automatico di sbrinamento. Durante l'arresto del ciclo di raffreddamento, le superfici refrigerate dell'apparecchio verranno sbrinate automaticamente. L'acqua di sbrinamento formatasi viene scaricata in una vaschetta di evaporazione della condensa, situata sul retro dell'apparecchio vicino al compressore. Sarà il calore prodotto dal compressore a far evaporare la condensa raccolta nella vaschetta.

Ripiani

- Per evitare di danneggiare la guarnizione della porta, accertarsi che sia completamente aperta prima di estrarre i ripiani per mettere o prendere le bottiglie.
- Per accedere più facilmente al contenuto dei ripiani, fare scorrere il ripiano verso l'esterno di circa 1/3. I ripiani sono comunque studiati con un fermo d'arresto su ogni lato per evitare che le bottiglie cadano.

- Per togliere o posizionare i ripiani, spostare il ripiano fino a quando i suoi intagli non sono allineati con i fermi di plastica. Sollevare il ripiano. Quando si rimette a posto il ripiano, accertarsi di riposizionarlo correttamente.



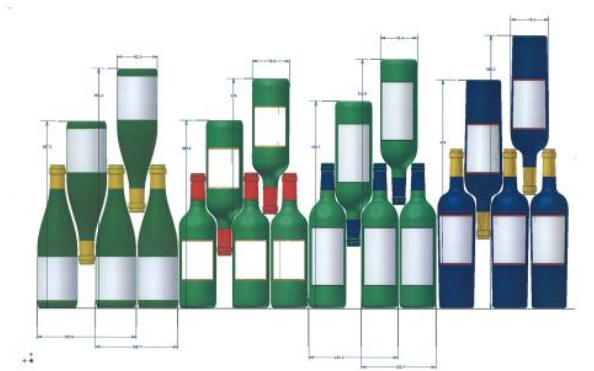
7. CARICO

Le quantità massime dichiarate di carico di bottiglie sono fornite a titolo indicativo come configurazione di fabbrica; non hanno valore contrattuale ma servono soltanto (come la capacità in litri dei frigoriferi) per avere un'idea delle dimensioni dell'apparecchio.

Corrispondono a dei test effettuati con una bottiglia campione: la bottiglia tipo "bordolese tradizionale 75 cl" (la normalizzazione riconosce per ogni forma di bottiglie un'origine geografica: bordolese, borgognona, ad anfora tipica della Provenza, ecc. e un tipo: normale, pesante, alleggerita, affusolata, ecc., ognuna con il suo proprio diametro e altezza).

In realtà, è possibile inserire, al limite, più bottiglie dello stesso tipo impilate senza usare i ripiani, ma un "cantina diversificata" è formata da una gran varietà di bottiglie e l'aspetto della "praticità" nella gestione quotidiana di un frigo cantina ne limita il carico. Pertanto il carico reale sarà probabilmente un po' meno del massimo dichiarato.

Tipi di bottiglie:

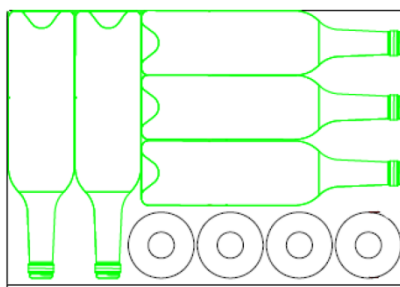


Qui possiamo vedere 4 tipi di bottiglie da 75 cl, borgognona e bordolese, di varie dimensioni. Esistono molti altri tipi, di varie capacità e forme.

A titolo d'esempio, se si carica un frigo cantina solo con bottiglie borgognone, si potrà notare di essere di circa il 30% al di sotto della quantità iniziale calcolata per delle bordolesi.

Ripiani per AVI63CSZA

1 ripiano speciale con posizionamento verticale della bottiglia.



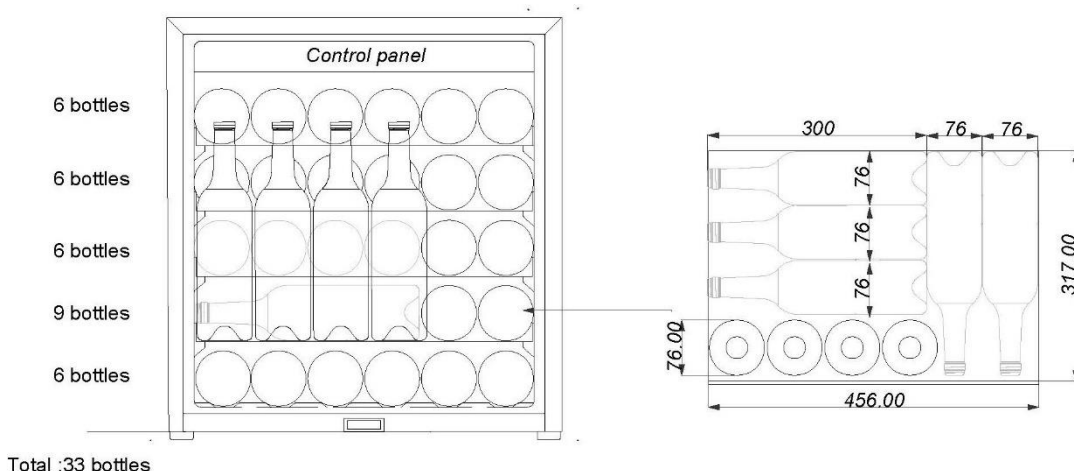
Utilizzare la piastra fornita con il seminterrato per tenere le bottiglie in posizione verticale.
Sugli altri ripiani, puoi conservare 6 bottiglie di tradizionale stile bordeaux in 75 cl.

- Verificare che sia possibile chiudere la porta senza toccare una bottiglia prima della chiusura.
- Quando si carica più bottiglie contemporaneamente, ci vorrà più tempo per l'unità per raggiungere la temperatura desiderata.

Capacità pubblicitaria

La capacità pubblicizzata è la capacità massima calcolata con un numero definito di ripiani, che varia a seconda del modello. Questo standard è calcolato con bottiglie da 75cl del tipo tradizionale bordeaux. Qualsiasi altro tipo di formato di bottiglia e l'aggiunta di scaffali ridurrà notevolmente la capacità di stoccaggio.

Di seguito è riportato il piano di carico con la massima capacità annunciata.



Esempi di temperatura di servizio

Da rispettare per le degustazioni in modo da poter assaporare tutta la ricchezza aromatica dei vini! Le opinioni possono variare, così come la temperatura ambiente, ma solitamente si considera:

Vini pregiati Bordeaux – Rossi	16 – 17 °C
Vini pregiati di Borgogna – Rossi	15 – 16 °C
Grandi cru bianchi secchi	14 – 16 °C
Rossi leggeri, fruttati, giovani	11 – 12 °C
Rosati di Provenza, vini novelli	10 – 12 °C
Bianchi secchi e vini tipici rossi	10 – 12 °C
Vini tipici bianchi	8 – 10 °C
Champagne	7 – 8 °C
Vini liquorosi	6 °C

8. PULIZIA E MANUTENZIONE

Prima di pulire l'apparecchio (operazione da fare regolarmente), scollegare l'apparecchio togliendo la spina dalla presa di corrente o staccando il fusibile da cui dipende.

Consigliamo prima del primo utilizzo e in seguito regolarmente, di pulire l'interno e l'esterno (lato frontale, fianchi e piano superiore) con acqua tiepida e detersivo delicato. Risciacquare con acqua pulita e lasciare asciugare totalmente prima di ricollegare l'apparecchio alla corrente. Per la pulizia non vanno usati solventi né prodotti abrasivi.

La prima volta che si accende l'apparecchio, è possibile che emani degli odori residui. In tal caso, far funzionare l'apparecchio a vuoto per alcune ore impostando la temperatura più fredda. Il freddo eliminerà gli eventuali odori.

In caso di interruzione della corrente

Nella maggior parte dei casi, la corrente viene ripristinata in fretta. Un'interruzione di 1 o 2 ore non modificherà la temperatura del frigo cantina. Per proteggere i vini durante le interruzioni di corrente, evitare il più possibile di aprire la porta. In caso di interruzione di corrente molto prolungata, prendere le misure necessarie per proteggere i vini.

- Se l'apparecchio è stato scollegato dalla presa, è stato spento o c'è stata un'interruzione di corrente, bisognerà aspettare 3-5 minuti prima di riaccenderlo. Se si prova ad accenderlo prima, il compressore si metterà in funzione solo dopo 3/5 minuti (se la temperatura lo necessita).
- Al primo avvio e dopo un arresto prolungato del frigo cantina, è possibile che al momento del riavvio le temperature impostate e quelle visualizzate non corrispondano. È normale. Bisognerà aspettare alcune ore prima che le temperature si ristabilizzino.

Se si va in vacanza

- **Vacanze brevi:** lasciare il frigo cantina in funzione se ci si assenta per meno di 3 settimane.
- **Vacanze lunghe:** se l'apparecchio non sarà utilizzato per diversi mesi, togliere tutte le bottiglie e tutti gli accessori, spegnere l'apparecchio e scollegarlo dalla presa della corrente. Pulire e asciugare accuratamente l'interno e l'esterno dell'apparecchio. Lasciare anche la porta aperta, bloccandola se necessario, per evitare la formazione di condensa, odori, muffa.

Spostamento del frigo cantina

- Scollegare il frigo cantina prima di qualsiasi operazione.
- Togliere tutte le bottiglie presenti nel frigo cantina e fissare gli elementi mobili.
- Per evitare di danneggiare le viti di livellamento dei piedini, avvitarle a fondo nella loro base.
- Chiudere completamente la porta.
- Spostare l'apparecchio preferibilmente in posizione verticale o controllare le scritte sull'imballo per il senso nel quale può essere coricato l'apparecchio. Proteggere inoltre l'apparecchio con una coperta o un tessuto simile.

Risparmio energetico

- L'apparecchio deve essere collocato in un locale fresco (ma superiore a 16 ° C), lontano da qualsiasi fonte di calore (altri elettrodomestici) e dall'esposizione diretta al sole.
- Il locale in cui viene collocato l'apparecchio deve essere ventilato. Non coprire mai le fessure di areazione.

- Non aprire la porta più del necessario.

9. IN CASO DI GUASTI

Nonostante tutta la cura e l'attenzione che mettiamo nel fabbricare i nostri prodotti, l'eventualità di un guasto non può essere completamente esclusa. Prima di contattare il servizio assistenza del proprio rivenditore, si prega comunque di fare prima questi controlli:

- La spina elettrica è inserita correttamente
- Non è saltata la corrente
- La causa del guasto non è tra quelle descritte nella tabella alla fine di questo manuale.

IMPORTANTE: se il cavo di alimentazione fornito fosse danneggiato, deve essere sostituito dal produttore, da un servizio assistenza autorizzato del marchio o dal rivenditore. In ogni caso, deve essere sostituito da personale qualificato per evitare rischi di lesioni.

SE QUESTI CONTROLLI NON RISOLVONO LA SITUAZIONE, CONTATTARE IL SERVIZIO ASSISTENZA DEL PROPRIO RIVENDITORE.

ATTENZIONE!

Scollegare la spina dalla presa di corrente a muro prima di effettuare la pulizia o delle riparazioni!

10. RICAMBI E ASSISTENZA POST-VENDITA

I pezzi di ricambio estetici e funzionali devono essere messi a disposizione dei riparatori professionali e degli utenti finali per un periodo minimo di 10 anni dopo l'immissione sul mercato dell'ultima unità del modello.

L'elenco dei pezzi di ricambio e la procedura per ordinarli (accesso professionale / accesso privato) sono disponibili sul seguente sito web: www.interfroidservices.fr o per posta al seguente indirizzo Interfroid Services, 143 Bd Pierre Lefauchaux - 72230 ARNAGE.

Tutte le cantine FRIO beneficiano di una garanzia di 1 anno sulle parti di ricambio.

11. PROBLEMI E POSSIBILI CAUSE

In molti casi è possibile risolvere dei semplici problemi del frigo cantina senza doversi rivolgere al servizio assistenza. Provare a seguire i consigli forniti qui sotto.

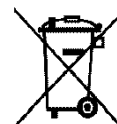
PROBLEMA	POSSIBILE CAUSA
<i>Il frigo cantina non si accende</i>	<ul style="list-style-type: none">• <i>La spina non è inserita</i>• <i>Il pulsante Start/Stop è sulla posizione stop</i>• <i>È saltato un fusibile nell'impianto elettrico</i>
<i>Il frigo cantina non raffredda abbastanza</i>	<ul style="list-style-type: none">• <i>Controllare la temperatura impostata</i>• <i>La temperatura esterna è superiore alla temperatura di utilizzo del frigo cantina</i>• <i>Il frigo cantina è stato aperto troppo spesso</i>• <i>Il frigo cantina non è ben chiuso</i>• <i>La guarnizione della porta non tiene più</i>• <i>Non c'è abbastanza spazio libero attorno all'apparecchio</i>
<i>Il compressore continua ad accendersi e spegnersi</i>	<ul style="list-style-type: none">• <i>La temperatura esterna è troppo alta</i>• <i>Sono state messe troppe bottiglie nel frigo cantina</i>• <i>La porta del frigo cantina è stata aperta troppo spesso</i>• <i>La porta non è ben chiusa</i>• <i>L'impostazione non è stata fatta correttamente</i>• <i>La guarnizione della porta non tiene più</i>
<i>La luce non funziona</i>	<ul style="list-style-type: none">• <i>La spina non è inserita</i>• <i>È saltato un fusibile nell'impianto elettrico</i>• <i>Il LED è guasto/saltato; contattare il servizio assistenza</i>• <i>Il pulsante della luce è su stop</i>
<i>Vibrazioni</i>	<ul style="list-style-type: none">• <i>Accertarsi che il frigo cantina sia ben livellato</i>
<i>Il frigo cantina è molto rumoroso</i>	<ul style="list-style-type: none">• <i>Un rumore simile ad acqua che circola è dovuto al gas refrigerante ed è assolutamente normale</i>• <i>Alla fine del ciclo del compressore, si sente un rumore di acqua che circola</i>• <i>Contrazioni ed espansioni delle pareti interne possono provocare dei colpi</i>• <i>Il frigo cantina non è livellato</i>
<i>La porta non chiude bene</i>	<ul style="list-style-type: none">• <i>Il frigo cantina non è livellato</i>• <i>La guarnizione della porta è sporca o rovinata</i>• <i>I ripiani non sono posizionati bene</i>• <i>Una parte del contenuto impedisce alla porta di chiudersi</i>
<i>Errore di visualizzazione LED</i>	<ul style="list-style-type: none">• <i>Bassa qualità di visualizzazione</i>• <i>Non compare il valore della temperatura</i>• <i>In questo caso rivolgersi ad un professionista qualificato</i>
<i>La ventola non funziona</i>	<ul style="list-style-type: none">• <i>Il pannello dei comandi va sostituito, rivolgersi ad un professionista qualificato</i>
<i>Codici errore "E1" o "E2"</i>	<ul style="list-style-type: none">• <i>Problema col sensore</i>• <i>Rivolgersi al servizio assistenza del proprio rivenditore.</i>

Sostituzione della lampada di illuminazione

È costituita da diodi elettroluminescenti (LED). Questo tipo di diodo non può essere sostituito dall'utilizzatore. La durata di vita dei LED è solitamente tale da non necessitare la loro sostituzione. Se tuttavia, malgrado la cura con cui è stato costruito il frigo cantina, i LED dovessero essere difettosi, rivolgersi al proprio servizio assistenza per l'intervento.

12. PROTEZIONE DELL'AMBIENTE

Questo prodotto è conforme alla Direttiva UE 2012/19/CE relativa ai rifiuti di apparecchi elettrici ed elettronici (RAEE). Assicurandosi che questo prodotto sia smaltito in modo corretto, si aiuta a prevenire le potenziali conseguenze negative per l'ambiente e la salute dell'uomo che potrebbero derivare da trattamenti non appropriati dei rifiuti di questo prodotto.



Il simbolo del cassonetto barrato apposto sull'apparecchio significa che una volta giunto a fine vita, non deve essere gettato assieme agli altri rifiuti domestici. Dovrà essere conferito ad un centro per la raccolta differenziata di apparecchi elettrici e/o elettronici oppure, se si acquista un apparecchio equivalente, al rivenditore del nuovo apparecchio.

L'utilizzatore è responsabile del conferimento dell'apparecchio a fine vita alle strutture di raccolta dei rifiuti idonee. Una raccolta differenziata ed appropriata, allo scopo di inviare l'apparecchio non utilizzato al riciclaggio, al trattamento e ad uno smaltimento ecosostenibile, contribuisce ad evitare i possibili effetti nocivi sull'ambiente e sulla salute dell'uomo ed a favorire il riciclaggio dei materiali di cui è fatto il prodotto.

Per ottenere informazioni più dettagliate sui sistemi di raccolta differenziata disponibili, rivolgersi al proprio servizio comunale di smaltimento dei rifiuti oppure al negozio in cui si è acquistato l'apparecchio.

13. AVVERTENZA

Al fine del continuo miglioramento dei nostri prodotti, ci riserviamo la possibilità di modificare le caratteristiche tecniche senza preavviso.

Le garanzie dei prodotti del marchio AVINTAGE sono stabilite esclusivamente dai distributori che abbiamo scelto. Nessun elemento contenuto nel presente manuale può essere interpretato come una garanzia supplementare.

FRIO ENTREPRISE non può essere ritenuta responsabile per errori o omissioni tecniche e di redazione eventualmente presenti in questo manuale.

Documento senza valore contrattuale.

