

N 90, FOUR INTÉGRABLE COMPACT VAPEUR, 60 X
45 CM, INOX
C24FS31NO



Four encastrable compact avec vapeur intensive - la cuisson rapide à la vapeur permet à vos plats préférés de conserver toute leur saveur et leurs nutriments. Home Connect pour un contrôle via l'application.

- ✓ Écran TFT tactile 4,1" : un menu simple et intuitif pour cuisiner malin et se faire plaisir.
- ✓ Intensive Steam : saine, la cuisson vapeur préserve les saveurs et les nutriments de vos ingrédients.
- ✓ Soft Close - ouverture et fermeture amortie de la porte pour une utilisation en douceur, sans bruit, sans heurt
- ✓ Favoris : enregistrez et gérez vos réglages.
- ✓ Réglages automatiques : cuisinez facilement de nombreux plats grâce aux programmes pré-sélectionnés.

1 x grille, 1 x lèchefrite pour pyrolyse, taille XL, perforé, 1 x Plat pour vapeur, non perforé, taille M

Z11AB15A0 ; Z11AU15A0 ; Z11CR10X0 GRILLE A PATISSERIE ET ROTISSERIE, Z11GU20X0 poêle en verre, Z12CB10A0 TOLE A PATISSERIE EMAILLEE, Z12CM10A0 Moussaka pan, enamelled, Z12CP10A0 PLAT A PIZZA, Z12CU10A0 ; Z1365WX0 SONDE A VIANDE SANS FIL, Z13CR10X0 ; Z13CV05S0 Accessory, Z13CV06S0 Decor strip, Z1608DX0 CLIPRAIL, Z1650BE0 2 DEMI LECHEFRITES, Z1650DU0 2 PLATS VAPEUR TAILLE M, Z1655CA0 LECHEFRITE PERFOREE AIR FRY, Z99RX70X0 Câble de raccordement 3m

Type de construction: Encastrable
 Ouverture de la porte: Abattante
 Niche d'encastrement: 450-455 x 560-568 x 550 mm
 Dimensions appareil H x L x P: 455x596x548 mm
 Dimensions du produit emballé: 520 x 650 x 710 mm
 Matériau du bandeau: Verre
 Matériau de la porte: Verre
 Poids net: 32.5 kg
 Longueur du cordon électrique: 150.0 cm
 Code EAN: 4242004270225
 Intensité: 16 A
 Tension: 220-240 V
 Fréquence: 50; 60 Hz
 Type de prise: Fiche cont.terre/Gard.fil ter.
 Volume utile de la cavité: 47 l
 Classe d'efficacité énergétique: A+
 Energy consumption per cycle conventional (2010/30/EC): 0.73 kWh/cycle
 Energy consumption per cycle forced air convection (2010/30/EC): 0.61 kWh/cycle
 Indice de classe énergétique - NOUVEAU (2010/30/CE):81.3 %
 Accessoires inclus: ... 1 x grille, 1 x lèchefrite pour pyrolyse, 1 x Plat pour vapeur, perforé, taille XL, 1 x Plat pour vapeur, non perforé, taille M, 1 x Plat pour vapeur, non perforé, taille M



N 90, FOUR INTÉGRABLE COMPACT VAPEUR, 60 X
45 CM, INOX
C24FS31NO

Type de four/Modes de cuisson

- 22 modes de cuisson : Circotherm®, convection naturelle, gril ventilé, gril grande surface, gril petite surface, position pizza, fournil : idéal pour cuire le pain, chaleur de sole, cuisson basse température, préchauffage, fonction maintien chaud, hotAir doux, cuisson douce, vapeur 100%, régénération vapeur, étuve, décongélation, gril air pulsé + vapeur, bread backing, maintien chaud + vapeur, air pulsé 4D + vapeur, convection naturelle + vapeur
- Générateur de vapeur hors de la cavité
- Plusieurs niveaux d'intensité de vapeur disponibles : niveau de vapeur élevé, niveau de vapeur moyen, niveau de vapeur faible
- steam boost - ajouter de la vapeur intensive pendant 3 minutes en appuyant sur un bouton.
- Intensive Steam 120°C
- Préchauffage rapide

Confort d'utilisation

- Ecran TFT tactile 4,1"
- Porte abattante
- Assistant Cuisson : large choix de recettes
- Indication réservoir d'eau vide
- Home Connect : pilotage et contrôle de votre four à distance
- Assistant à commande vocale
- Préconisation de température
- Affichage de la température Contrôle optique de la montée en température
- Eclairage LED
- Système SoftMove : ouverture et fermeture douces assistées
- Ventilateur de refroidissement
- EasyClock : Programmateur électronique

Design :

- Ecran tactile
- Cavité intérieure en noir diamant
- Intérieur de porte plein verre

Nettoyage :

- Nettoyage EcoClean
- Hydrolyse : pour un four toujours propre

Sécurité

- Porte 3 vitres
- Faible température de porte
- Sécurité enfants, coupure automatique du four, indicateur de chaleur résiduelle, touche marche, interrupteur au contact de la porte

Supports d'enfournement / Système d'extraction:

- Nombre de niveaux de rack : 3
- Rails télescopiques en option

Accessoires inclus :

- plat pour vapeur perforé taille XL, Grille, lèche-frîte, plat pour vapeur perforé taille M, plat pour vapeur non perforé taille M

- Ventilateur en inox

Données techniques :

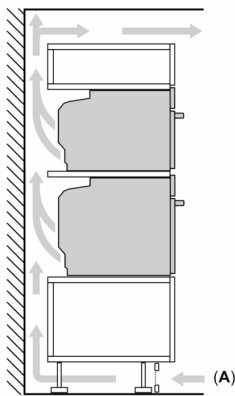
- Volume 47 l
- Réglage de la température: 30 °C - 250 °C
- Classe d'efficacité énergétique (selon norme EU 65/2014) : A+ (sur une échelle allant de A+++ à D)
- Câble de raccordement : Cordon d'alimentation 150 cm
- Puissance totale de raccordement : 3.3 kW
- Tension nominale : 220 - 240 V

Dimensions:

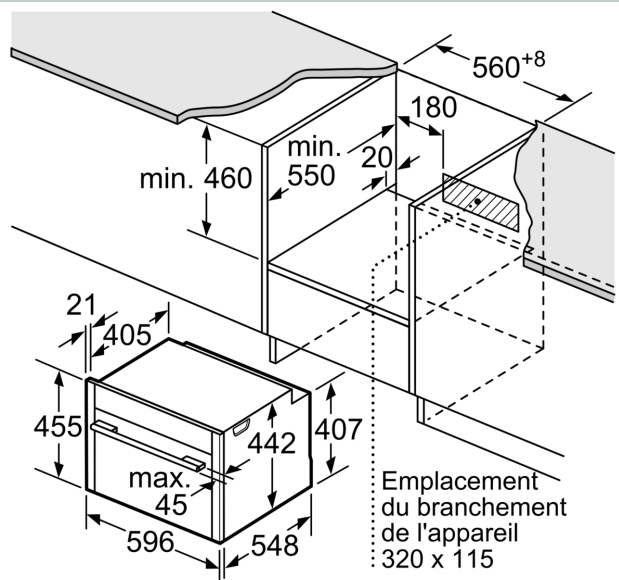
- Dimensions appareil (HxLxP): 455 x 596 x 548 mm
- Dimensions d'encastrement (HxLxP): 560 mm - 568 mm x 450 mm - 455 mm x 550 mm
- Veuillez vous référer aux dimensions d'encastrement indiquées dans le plan d'installation.

N 90, FOUR INTÉGRABLE COMPACT VAPEUR, 60 X 45 CM, INOX
C24FS31NO

Installation de deux appareils superposés
Échange d'air

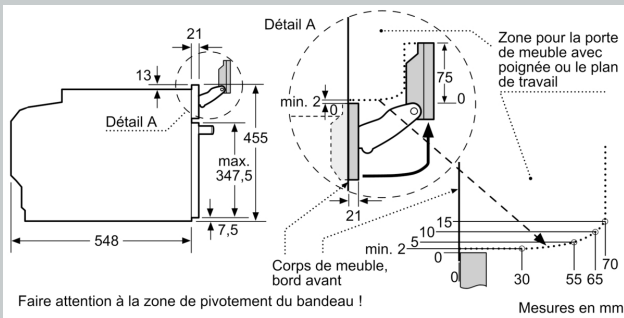


A: Entrée d'air $\geq 200 \text{ cm}^2$



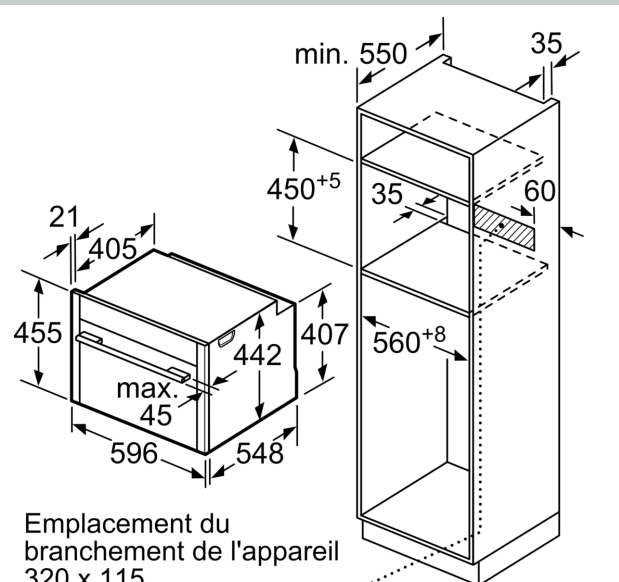
Emplacement
du branchement
de l'appareil
320 x 115

Mesures en mm



Faire attention à la zone de pivotement du bandeau !

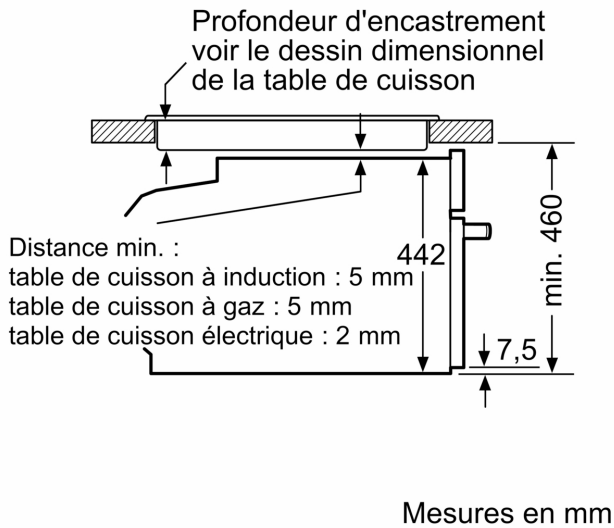
Mesures en mm



Emplacement du
branchement de l'appareil
320 x 115

Mesures en mm

Montage avec une table de cuisson.



Si l'appareil compact est installé sous une table de cuisson, les épaisseurs de plaque de travail suivantes (le cas échéant y compris la sous-structure) doivent être respectées.

Type de table de cuisson	épaisseur de plaque de travail min.	
	appliqué	affleurant
Table de cuisson à induction	42 mm	43 mm
table de cuisson à induction pleine surface	52 mm	53 mm
table de cuisson à gaz	32 mm	43 mm
table de cuisson électrique	32 mm	35 mm