

N 70, MICRO-ONDES INTÉGRABLE, INOX
NL4WR21N1



Four à micro-ondes intégrable pour meuble haut.

- ✓ Micro ondes - haute performance et peu d'efforts pour des plats rapides
- ✓ Ouverture latérale - Des possibilités d'installation multiples

Équipement

Données techniques

Type de four à micro-ondes:MO uniquement
 Type de commandes: Electronique
 Dimensions appareil H x L x P: 382 x 596 x 318 mm
 Dimensions de la cavité: 220 x 350 x 270 mm
 Longueur du cordon électrique: 175.0 cm
 Poids net: 15.9 kg
 Poids brut: 17.7 kg
 Code EAN: 4242004266709
 Puissance max du micro-ondes en W: 900 W
 Puissance de raccordement: 1220 W
 Intensité: 10 A
 Tension: 220-240 V
 Fréquence: 50; 60 Hz
 Type de prise: Fiche cont.terre/Gard.fil ter.



N 70, MICRO-ONDES INTÉGRABLE, INOX NL4WR21N1

Équipement

Caractéristiques principales :

- Volume 21 l
- 5 Puissances micro-ondes : 90 W, 180 W, 360 W, 600 W, 900 W
- Programmes : 3 décongélation et 4 en fonction micro ondes
- Technologie intelligente "Inverter" : la puissance maximale du micro-ondes est régulée à 600 W en cas d'utilisation prolongée pour préserver la qualité des aliments

Confort d'utilisation

- Charnières à gauche
- Commande par touches sensibles
- Mise en marche très facile
- 7 programmes automatiques
- Eclairage LED
- Horloge électronique
- Ventilateur de refroidissement
- touche marche, interrupteur au contact de la porte

Design :

- Cavité intérieure en inox

Données techniques :

- Tension nominale : 220 - 240 V

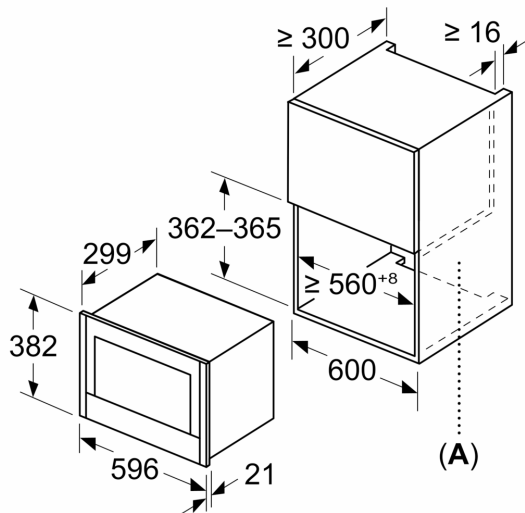
Dimensions:

- Dimensions appareil (HxLxP): 382 x 596 x 318 mm
- Dimensions d'encastrement (HxLxP): 560 mm - 568 mm x 362 mm - 382 mm x 300 mm
- Pour installation dans un meuble haut, Pour installation dans une colonne
- Merci de consulter les dimensions d'encastrement des schémas d'encastrement

N 70, MICRO-ONDES INTÉGRABLE, INOX
NL4WR21N1

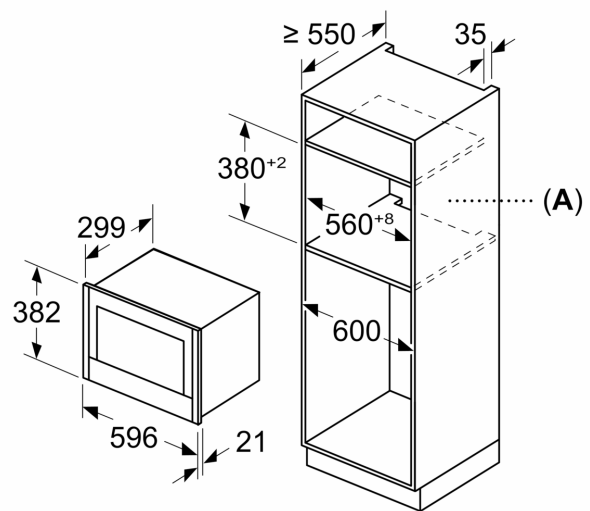
Cotes

Mesures en mm



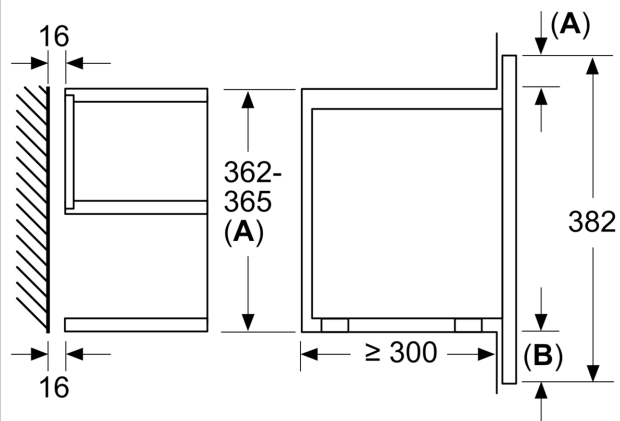
A: Paroi arrière ouverte

Mesures en mm



A: Paroi arrière ouverte

Mesures en mm



A :dépassement en haut :
niche 362 : 6 mm
niche 365 : 3 mm

B :dépassement en bas : 14 mm