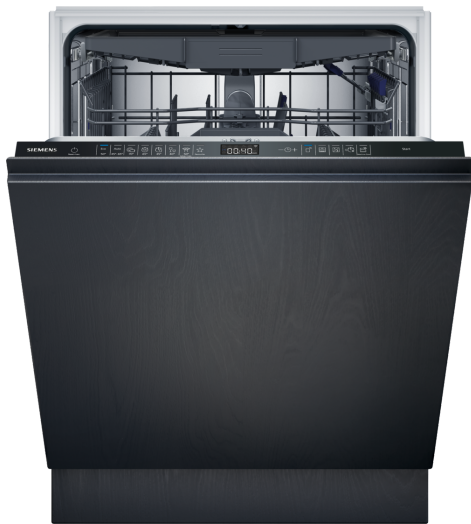


## iQ500, Lave-vaisselle tout intégrable, 60 cm, Porte à glissières SN95EX11CE



Lave-vaisselle avec une zone et un traitement spécifiques pour les verres délicats et des informations sur l'état du programme grâce à l'éclairage lumineux de fonctionnement sur le côté. Convient même aux configurations d'encastrement spéciales.

- ✓ varioSpeed Plus : lave et sèche jusqu'à trois fois plus vite.
- ✓ Paniers et tiroir flexComfort : pour une utilisation facile, une protection efficace des verres et un chargement/déchargement rapide.
- ✓ Tiroir à couverts : dédié aux couverts et petits ustensiles pour libérer de la place dans le panier inférieur.
- ✓ Plus de flexibilité et de confort dans le chargement de votre vaisselle grâce aux touchPoints
- ✓ glassZone : une zone dédiée pour nettoyer vos verres en toute sécurité.

Classe d'efficacité énergétique (règlement (UE) 2017/1369): B  
 Consommation énergétique pour 100 cycles Eco: ..... 65 kWh  
 Nombre maximum de couverts: ..... 14  
 Consommation d'eau du programme Eco: ..... 9.0 l  
 Durée du programme Eco: ..... 3:35 h  
 Niveau sonore: ..... 42 dB(A) re 1pW  
 Classe de niveau sonore: ..... B  
 Design: ..... Encastrable  
 Hauteur avec top: ..... 0 mm  
 Dimensions du produit: ..... 815 x 598 x 550 mm  
 Niche d'encastrement: ..... 815-875 x 600 x 550 mm  
 Profondeur porte ouverte à 90°: ..... 1150 mm  
 Pieds réglables: ..... Oui - tous depuis l'avant uniquement  
 Réglage maximum de la hauteur des pieds: ..... 60 mm  
 Plinthe réglable: ..... Horizontalement et verticalement  
 Poids net: ..... 38.6 kg  
 Poids brut: ..... 40.5 kg  
 Puissance de raccordement: ..... 2400 W  
 Intensité: ..... 10 A  
 Tension: ..... 220-240 V  
 Fréquence: ..... 50; 60 Hz  
 Indice de réparabilité: ..... 9.0  
 Longueur du cordon électrique: ..... 175.0 cm  
 Type de prise: ..... Fiche cont.terre/Gard.fil ter.  
 Longueur du tuyau d'alimentation: ..... 165 cm  
 Longueur du tuyau d'évacuation: ..... 190 cm  
 Code EAN: ..... 4242003946695  
 Type d'installation: ..... Tout intégrable



SZ30BI01	Jeu de fixation Niro
SZ38BI00	KIT DE FIXATION POUR PORTE SEQUENCEE
SZ72010	RALLONGE AQUASTOP
SZ73000	Set pour lave-vaisselle
SZ73035 :	
SZ73051EU :	
SZ73100	PANIER A COUVERTS CLASSIQUE MOBILE
SZ73300	SUPPORT VERRES A PIED PANIERS FLEXCO/PRO
SZ73640	Panier pour verres à long pied

## iQ500, Lave-vaisselle tout intégrable, 60 cm, Porte à glissières SN95EX11CE

### Performance et consommation

- Classe d'efficacité énergétique<sup>1</sup> B sur une échelle allant de A à G
- Energie<sup>2</sup> / Eau<sup>3</sup> : 65 kWh / 9 litres
- 14 couverts
- Durée progr. Eco<sup>4</sup> : 3:35 (h:min)
- Niveau sonore : 42 dB(A) re 1 pW
- Niveau sonore progr. Silence : 41 dB
- Classe d'efficacité sonore : B
- Moteur iQdrive

### Caractéristiques principales

- Porte à glissières
- openAssist : ouverture de porte push-pull
- Home Connect : contrôle et diagnostic à distance
- 8 Programmes : Eco 50 °C, Auto 45-65 °C, Intensif 70 °C, Programme 1h 65 °C, Rapide 45 °C, Verre 40 °C, Silence 50 °C, Favourite (Pré-rinçage)
- 4 options : Home Connect, Zone Intensive, Demi-charge, varioSpeed Plus (3 fois plus rapide)
- Machine Care
- Pre-Rinse
- Fonctions complémentaires via l'application Home Connect : HygienePlus, Silence à la demande

### Design

- sideLight : éclairage lumineux bleu de fonctionnement sur le côté
- Commandes sensibles (noir)
- Commande sur la tranche
- Inscriptions en texte clair
- Display sur la tranche (int.)

### Confort et sécurité

- Echangeur thermique + autoOpen dry (Ouv. porte auto) pour des résultats de séchage parfaits
- aquaSensor qui reconnaît le degré de salissure
- Boîte à produits maxiPerformance
- Signal sonore de fin de cycle
- Départ différé : 1-24 h
- Auto 3in1, détection lessivielle automatique
- aquaStop® : garantie Siemens Electromenager en cas de dégât des eaux - pour toute la durée de vie de l'appareil\*
- Sécurité enfants : ouverture par double pression
- Système protectVerre, conserve l'éclat des verres
- Triple filtre autonettoyant

### Flexibilité

- Paniers flexComfort avec touchPoints bleus
- Tiroir à couverts : 3ème niveau de chargement
- glassZone (zone hydraulique) : 6 buses rotatives pour un nettoyage tout en douceur de vos verres les plus fragiles

- Panier supérieur réglable avec rackMatic (3 niveaux)
- Panier supérieur avec 2 rangées de picots rabattables
- Panier inférieur avec 8 rangées de picots rabattables
- Roues à faible frottement sur panier inférieur et tiroir
- Roues avec roulement à billes
- Butée (stopper) qui empêche le déraillement du panier inférieur
- Supports pour tasses avec silicone souple dans le panier supérieur (2x)
- Bande de protection antidérapante pour les verres à vin dans le panier supérieur
- Panier inférieur avec rack grands verres

### Accessoires

- Entonnoir
- Protection anti vapeur, protège le plan de travail

### Caractéristiques techniques

- Dimensions du produit (HxLxP) : 81.5 x 59.8 x 55 cm
- Cuve inox

<sup>1</sup> Echelle d'efficacité énergétique allant de A à G

<sup>2</sup> Consommation d'énergie en kWh pour 100 cycles (en programme Eco 50 °C)

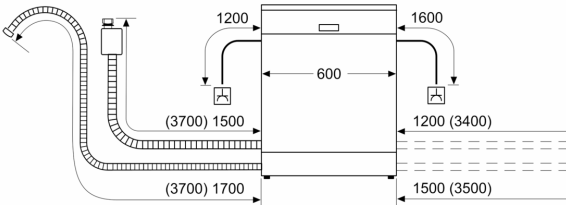
<sup>3</sup> Consommation d'eau en litres par cycle (en programme Eco 50 °C)

<sup>4</sup> Durée du programme Eco 50 °C

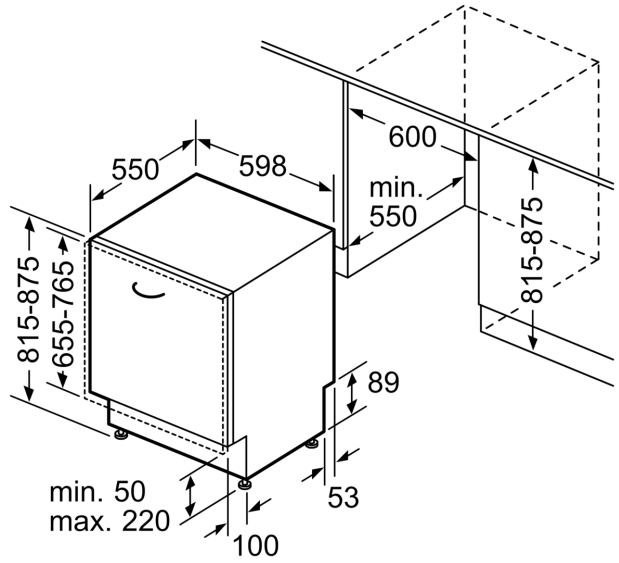
\* Veuillez trouver les termes de garantie à l'adresse suivante : [https://www.siemens-home.bsh-group.com/fr/nos-services/garantie/warranty\\_extension/garantie-aquastop](https://www.siemens-home.bsh-group.com/fr/nos-services/garantie/warranty_extension/garantie-aquastop)

**iQ500, Lave-vaisselle tout  
intégrable, 60 cm, Porte à  
glissières  
SN95EX11CE**

mesures en mm



△ prise  
( ) valeurs avec kit prolongateur



Mesures en mm