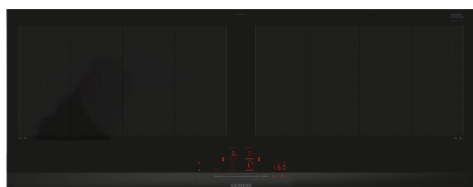


iQ700, Table à induction, 90 cm, Noir, avec cadre EX275HXC1E



La table à induction dispose d'un format panoramique pour une meilleure flexibilité.

- ✓ flexInduction : la zone de cuisson intelligente qui s'adapte à la taille de vos casseroles.
- ✓ Home Connect : obtenez des informations sur votre table de cuisson où que vous soyez via tablette ou smartphone.
- ✓ Contrôlez votre hotte depuis votre table de cuisson (pour les hottes compatibles) avec le système cookConnect.
- ✓ Fonction powerBoost : jusqu'à 50 % de puissance en plus sur une zone à induction.
- ✓ Déplacez vos plats librement sur votre table à induction sans perdre la puissance de cuisson avec flexMotion.

Accessoires en option

HZ390011 Bräter aus Edelstahl, induktionsgeeignet, HZ390012 Bräter aus Edelstahl für Induktion, HZ390090 WOK, HZ390210 POELE 14,5 CM, HZ390220 POELE 19 CM, HZ390230 POELE 22 CM, HZ390512 PLAT TEPPAN YAKI, HZ390522 GRIL FONTE 40X20 CM, HZ394301 BARRETTES DE JONCTION, HZ9ES100 Espresso maker 4 cups, HZ9FE280 Poêle à frire Ø 18 / 28 cm, HZ9FF010 PLAT A ROTIR POUR TABLE INDUCTION, HZ9FF030 SET DE RECIPIENTS PR INDUCTION 3PCS, HZ9FF040 SET DE RECIPIENTS PR INDUCTION 4PCS, HZ9SE030 Set de 2 casseroles et 1 poêle à frire, HZ9SE040 BATTERIE CUISINE 4 PCS, HZ9SE060 6 pieces Set, HZ9TY010 Teppan Yaki

Équipement

Données techniques

Appellation produit/famille: Foyer en vitrocéramique
 Design: Encastrable
 Type d'énergie: Électrique
 Nombre de foyers: 4
 Niche d'encastrement: 51 x 880-880 x 330-330 mm
 Largeur: 912 mm
 Dimensions appareil H x L x P: 51 x 912 x 350 mm
 Dimensions du produit emballé: 130 x 1040 x 480 mm
 Poids net: 12.7 kg
 Poids brut: 15.4 kg
 Témoin de chaleur résiduelle: Indépendant
 Emplacement du bandeau de commande: Devant
 Matériau de la surface: Vitrocéramique
 Couleur de la surface: Noir, Alu., brossé
 Code EAN: 4242003927328
 Tension: 220-240 V
 Fréquence: 50; 60 Hz



iQ700, Table à induction, 90 cm, Noir, avec cadre EX275HXC1E

Équipement

Flexibilité des zones de cuisson

- 2 zones flexInduction : utilisez des ustensiles de cuisine de toute forme ou taille dans la zone de 40 cm de long.
- Table de cuisson 90 cm : espace pour 4 casseroles ou poêles
- Zone de cuisson avant gauche : 200 mm, 210 mm, 2.2 kW (PowerBoost 3.7 kW)
- Zone de cuisson arrière gauche : 200 mm, 210 mm, 2.2 kW (PowerBoost 3.7 kW)
- Zone de cuisson arrière droite : 200 mm, 210 mm, 2.2 kW (PowerBoost 3.7 kW)
- Zone de cuisson avant droite : 200 mm, 210 mm, 2.2 kW (PowerBoost 3.7 kW)

Design

- Design: Biseau/Profilé

Gain de temps & efficacité

- powerBoost sur chaque foyer
- pan boost, sélectionnable via le bouton Favourite/Home Connect App (disponibilité prévue pour Q4/2024 via une mise à jour logicielle pour les appareils connectés à Home Connect).. Chauffez les poêles plus rapidement qu'en puissance max. tout en protégeant leurs revêtements
- Les zones de cuissons sont automatiquement assemblées ou dissociées en fonction de la taille des poêles et casseroles.
- Sélection automatique des zones : lors de la mise en marche, la table de cuisson sélectionne automatiquement la zone de cuisson sur laquelle est placé le nouvel ustensile de cuisson
- flexMotion : reconnaissance des déplacements des récipients : lorsque vous déplacez une casserole vers une autre zone de cuisson, transférez tous les réglages précédents vers la nouvelle zone par la simple pression d'un bouton
- Lors du déplacement d'une casserole, les réglages s'ajustent instantanément et la zone de cuisson s'adapte à la taille de l'ustensile de cuisson
- Fonction QuickStart : détection automatique des récipients sur la zone de cuisson
- Fonction ReStart : en cas d'arrêt involontaire, rétablissez tous les réglages précédents en remettant la table de cuisson en marche dans les 4 secondes

Connectivité

- Home Connect : vérifiez si la table de cuisson est éteinte même en dehors de chez vous, et trouvez des recettes ou des fonctions supplémentaires dans l'application Home Connect.
- Assistant cuisson : trouvez facilement le bon réglage de température d'un plat via l'application Home Connect
- cookConnect : la hotte s'active automatiquement pendant les cuissons grâce à la connexion WiFi (voir modèles compatibles).
- Home Connect : maintenir l'appareil toujours à jour
- Bouton favoris : accédez directement aux fonctions favorites grâce à un bouton configurable
- via MyButton : ouvrez l'univers intelligent de votre table de cuisson (service partenaire requis).
- Intelligent hood automatic : la hotte adapte automatiquement la

vitesse de la hotte grâce aux données de cuisson fournies en continu par la table de cuisson (avec une hotte adaptée et un compte Home Connect connecté).

Aide à la cuisine

- fryingSensor Pro : maîtrisez la cuisson grâce à la régulation automatique de la température via un capteur intégré

Confort d'utilisation

- Multitouch+ : contrôlez directement la puissance avec le slider tactile
- 17 positions de réglage : adaptez précisément la puissance sur 17 niveaux (9 niveaux principaux et 8 intermédiaires)
- via HC app/MyButton, a. sw upd.. Maintien les plats à faible température
- Timer avec fonction arrêt : éteint la zone de cuisson à la fin du temps programmé (ex. : pour les œufs à la coque)
- Minuteur : une alarme retentit à la fin du temps programmé (ex. : pour les pâtes)
- Réglage du volume sonore de la table en fonction des besoins

Sécurité

- Témoin de chaleur résiduelle à 2 niveaux : indique les zones de cuisson qui sont encore chaudes
- Sécurité enfants
- Fonction pause : interrompez le processus de cuisson, par exemple pour répondre à la porte
- Interrupteur principal : éteignez toutes les zones de cuisson par simple pression d'un bouton
- Sécurité surchauffe

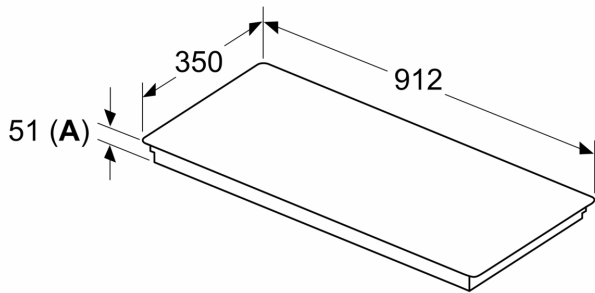
Données techniques

- Dimensions du produit (HxLxP mm) : 51 x 912 x 350
- Taille de niche requise pour l'installation (HxLxP mm) : 51 x 880 x (330 - 330)
- Épaisseur minimale du plan de travail : 16 mm
- Puissance de raccordement : 7.4 kW
- Fonction PowerManagement : permet de réduire la puissance de la table pour convenir à toute installation électrique
- Cette table de cuisson ne peut pas être installée sur un réseau 3 x 230 V sans neutre.

iQ700, Table à induction, 90 cm,
Noir, avec cadre
EX275HXC1E

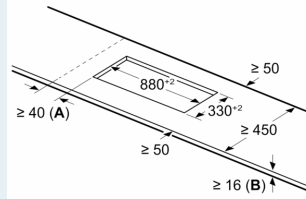
Cotes

Mesures en mm



A: Profondeur d'encastrement

Mesures en mm

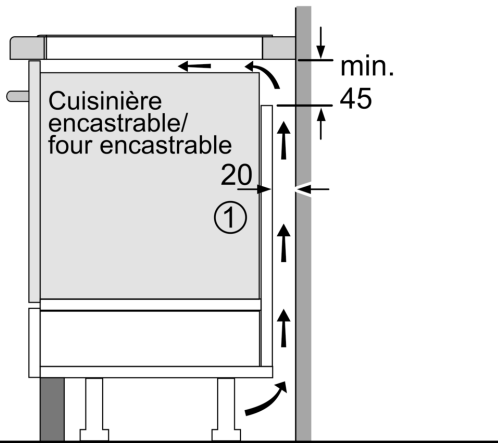


A: Distance min. entre la découpe de la plaque de cuisson et le mur

B: L'espace entre la surface du plan de travail et le haut de la façade du four doit être de 30 mm

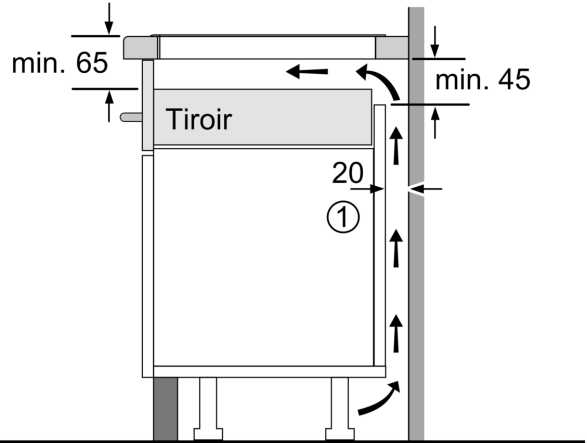
Voir les exigences d'espace pour le four

Le plan de travail dans lequel la table de cuisson est installée doit supporter des charges d'environ 60 kg ; il convient d'utiliser des sous-structures appropriées si nécessaire



① Prévoir une fente d'aération

Mesures en mm



① Prévoir une fente d'aération.

Mesures en mm

Cotes

