

## Série 8, Lave-vaisselle tout intégrable, 60 cm SMV8TCX01E



## Lave-vaisselle classe énergétique A, une consommation d'énergie maîtrisée pour des résultats parfaits.

- **Perfect Dry** : toute votre vaisselle ressort parfaitement sèche et vous économisez de l'énergie.
- **Classe énergie A** : nos lave-vaisselle les plus économes en énergie.
- **Programme intelligent** : adapte le cycle de lavage et de séchage en fonction de vos évaluations.
- **Paniers Max Flex Pro** : un chargement facilité et une vaisselle bien protégée.
- **Tiroir à couverts Pro** : flexibilité maximale pour une utilisation de l'espace optimale.

Classe d'efficacité énergétique (règlement (UE) 2017/1369): .....A  
 Consommation énergétique pour 100 cycles Eco: .....54 kWh  
 Nombre maximum de couverts: .....14  
 Consommation d'eau du programme Eco: .....9.5 l  
 Durée du programme Eco: ..... 4:55 h  
 Niveau sonore: .....43 dB(A) re 1pW  
 Classe de niveau sonore: ..... B  
 Type d'installation: ..... Encastrable  
 Hauteur avec top: .....0 mm  
 Dimensions du produit: .....815 x 598 x 550 mm  
 Niche d'encastrement: ..... 815-875 x 600 x 550 mm  
 Profondeur porte ouverte à 90°: ..... 1150 mm  
 Pieds réglables: .....Oui - tous depuis l'avant uniquement  
 Réglage maximum de la hauteur des pieds: ..... 60 mm  
 Plinthe réglable: ..... Horizontalement et verticalement  
 Poids net: .....43.1 kg  
 Poids brut: ..... 45.0 kg  
 Puissance de raccordement: ..... 2400 W  
 Intensité: ..... 10 A  
 Tension: ..... 220-240 V  
 Fréquence: ..... 50; 60 Hz  
 Indice de réparabilité: .....9.0  
 Longueur du cordon électrique: ..... 175.0 cm  
 Type de prise: .....Fiche cont.terre/Gard.fil ter.  
 Longueur du tuyau d'alimentation: ..... 165 cm  
 Longueur du tuyau d'évacuation: ..... 190 cm  
 Code EAN: ..... 4242005438044  
 Type d'installation: .....Tout intégrable

SGZ0BI01	Jeu de fixation Niro
SGZ0IC00	CLIP DE MAINTIEN POUR PANIER SUPERIEUR
SGZ1010	RALLONGE AQUASTOP
SGZ8BI00	KIT DE FIXATION POUR PORTE SEQUENCEE
SMZ1051EU :	
SMZ2014	Panier pour verres à long pied
SMZ2056	PORTE INOX POUR LV 60 TOUT INTEGRABLE
SMZ5000	KIT LAVAGE 4ELEMENTS POUR LAVE-VAISSELLE
SMZ5003	CHARNIERES DE PLINTHE
SMZ5035	Kit de Parement, 81,5 cm de haut
SMZ5100	PANIER A COUVERTS CLASSIQUE MOBILE
SMZ5300	SUPPORT VERRES A PIED PANIERS MAXFLEX/PR



## Série 8, Lave-vaisselle tout intégrable, 60 cm SMV8TCX01E

### Lave-vaisselle classe énergétique A, une consommation d'énergie maîtrisée pour des résultats parfaits.

#### Performance et consommation

- Classe d'efficacité énergétique<sup>1</sup> A sur une échelle allant de A à G
- Energie<sup>2</sup> / Eau<sup>3</sup> : 54 kWh / 9.5 litres
- Système d'économie d'énergie à haut rendement
- 14 couverts
- Durée progr. Eco<sup>4</sup> : 4:55 (h:min)
- Niveau sonore : 43 dB(A) re 1 pW
- Niveau sonore progr. Silence : 41 dB
- Classe d'efficacité sonore : B
- Moteur EcoSilence Drive

#### Caractéristiques principales

- Technologie de séchage Zeolith
- 8 Programmes : Eco 50 °C, Auto 45-65 °C, Intelligent, Intensive 70 °C, Express 60 °C, Verre 40 °C, Silence 50 °C, Favourite (Pré-rinçage)
- 5 options : Home Connect, Séchage extra, Zone Intensive, Hygiène Plus, SpeedPerfect+ (3 fois plus rapide)
- Home Connect : contrôle et diagnostic à distance
- Machine Care
- Pre-Rinse
- Fonctions complémentaires via l'application Home Connect : Silence à la demande

#### Confort et sécurité

- Echangeur thermique + EfficientDry (Ouv. porte auto) pour des résultats de séchage parfaits
- AquaSensor qui détecte le degré de salissure
- Extra Clean Zone (zone hydraulique) : nettoyage en profondeur des plats les plus incrustés dans le panier supérieur
- Système Super Brilliance, conserve l'éclat des verres
- Boîte à produits MaxiPerformance
- Système auto 3in1, détection lessivielle automatique
- AquaStop : garantie Bosch en cas de dégât des eaux - pour toute la durée de vie de l'appareil\*
- Signal sonore de fin de cycle
- Départ différé : 1-24 h
- Triple filtre autonettoyant
- Horloge temps réel

#### Design

- Ecran TFT couleur haute définition avec symboles graphiques et texte clair
- Commandes sensibles (métal)
- Boutons sur la tranche
- Inscriptions en texte clair
- EmotionLight : éclairage intérieur blanc
- TimeLight blanc

#### Flexibilité

- Paniers Max Flex Pro avec TouchPoints rouges
- Tiroir à couverts
- Panier supérieur réglable avec RackMatic (3 niveaux)
- Panier supérieur avec 6 rangées de picots rabattables
- Panier inférieur avec 8 rangées de picots rabattables
- Panier inférieur avec rack grands verres
- Bande de protection antidérapante pour les verres à vin dans le panier supérieur
- Roues avec roulement à billes
- Roues à faible frottement sur panier inférieur et tiroir
- Butée (stopper) qui empêche le déraillement du panier inférieur

#### Accessoires

- Protection anti vapeur
- Entonnoir

#### Caractéristiques techniques

- Dimensions du produit (HxLxP) : 81.5 x 59.8 x 55 cm
- Cuve inox

\* Veuillez trouver les termes de garantie à l'adresse suivante : [www.bosch-home.fr/mybosch/extension-garantie-gratuite](http://www.bosch-home.fr/mybosch/extension-garantie-gratuite)

<sup>1</sup> Echelle d'efficacité énergétique allant de A à G

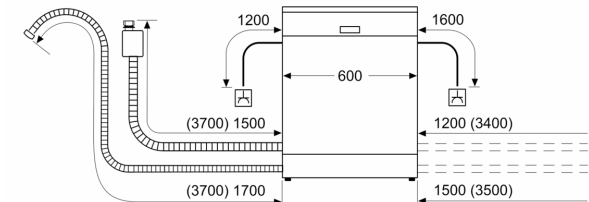
<sup>2</sup> Consommation d'énergie en kWh pour 100 cycles (en programme Eco 50 °C)

<sup>3</sup> Consommation d'eau en litres par cycle (en programme Eco 50 °C)

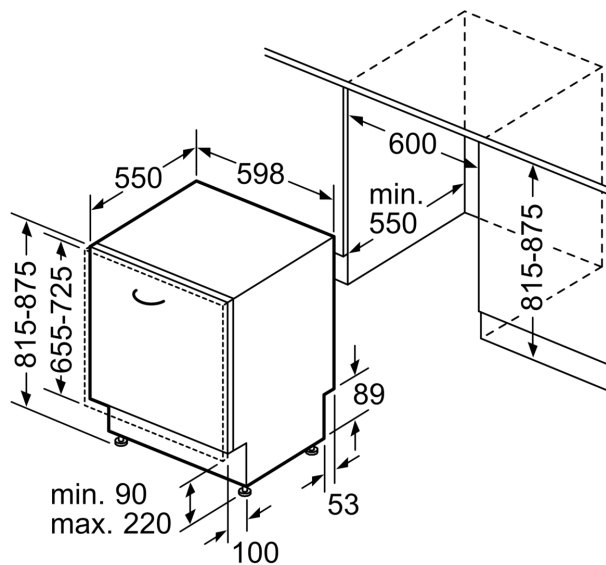
<sup>4</sup> Durée du programme Eco 50 °C

**Série 8, Lave-vaisselle tout  
intégrable, 60 cm  
SMV8TCX01E**

mesures en mm



⌘ prise  
( ) valeurs avec kit prolongateur



Mesures en mm