

**Série 6, Table à induction, 80 cm,  
Noir, sans cadre  
PVS831HC1E**



**Accessoires en option**

|           |  |
|-----------|--|
| HEZ390090 | WOK                                    |
| HEZ390210 | POELE 14,5 CM                          |
| HEZ390220 | POELE 19 CM                            |
| HEZ390230 | POELE 22 CM                            |
| HEZ390250 | POELE 28 CM POUR TABLE SENSOR          |
| HEZ9ES100 | CAFETIERE ESPRESSO                     |
| HEZ9FE280 | POELE EN FONTE 28 CM                   |
| HEZ9SE030 | Set de 2 casseroles et 1 poêle à frire |
| HEZ9SE040 | BATTERIE CUISINE 4 PCS                 |
| HEZ9SE060 | BATTERIE CUISINE 6 PCS                 |

**La table de cuisson DirectSelect avec  
PerfectFry Plus : commande directe et  
simple avec capteur de température pour  
éviter les brûlures.**

- **CombiZone** : pas assez de place pour chauffer un grand faitout ?  
Combinez deux zones de cuisson à induction !
- **Zone de cuisson de 28 cm** : pour les petites et grandes casseroles.
- **Home Connect** : table de cuisson connectée pour faciliter votre vie au quotidien.
- **CookConnect** : contrôle la hotte via la table de cuisson (avec hotte compatible)
- **PowerBoost** : jusqu'à 50 % de puissance en plus pour des plaques à induction plus efficaces.

**Données techniques**

Appellation produit/famille: ..... Foyer en vitrocéramique  
 Type de construction: ..... Encastrable  
 Type de table: ..... Electrique  
 Nombre de foyers: ..... 4  
 Niche d'encastrement: ..... 51 x 750-750 x 490-500 mm  
 Largeur appareil: ..... 802 mm  
 Dimensions appareil H x L x P: ..... 51 x 802 x 522 mm  
 Dimensions du produit emballé: ..... 126 x 953 x 608 mm  
 Poids net: ..... 10.0 kg  
 Poids brut: ..... 13.7 kg  
 Témoin de chaleur résiduelle: ..... Indépendant  
 Emplacement du bandeau de commande: ..... Devant de la table  
 Matériau de la surface: ..... Vitrocéramique  
 Couleur de la surface: ..... Noir  
 Longueur du cordon électrique: ..... 100.0 cm  
 Code EAN: ..... 4242005394388  
 Tension: ..... 220-240 V  
 Fréquence: ..... 50; 60 Hz



## Série 6, Table à induction, 80 cm, Noir, sans cadre PVS831HC1E

### La table de cuisson DirectSelect avec PerfectFry Plus : commande directe et simple avec capteur de température pour éviter les brûlures.

#### Flexibilité des zones de cuisson

- CombiZone : utilisez des ustensiles de cuisson plus grands en combinant deux zones de cuisson en une seule grande zone
- Table de cuisson 80 cm : espace pour 4 casseroles ou poêles
- Zone de cuisson avant gauche : 190 mm, 210 mm, 2,5 kW (PowerBoost 3.7 kW)
- Zone de cuisson arrière gauche : 190 mm, 210 mm, 2,5 kW (PowerBoost 3.7 kW)
- Zone de cuisson arrière droite : 280 mm, 3 kW (PowerBoost 3.7 kW)
- Zone de cuisson avant droite : 145 mm, 1,6 kW (PowerBoost 2.2 kW)

#### Confort d'utilisation

- Multitouch+ : contrôlez directement la puissance avec le bandeau tactile
- 17 positions de réglage : adaptez précisément la puissance sur 17 niveaux (9 niveaux principaux et 8 intermédiaires)
- via HC app/MyButton, a. sw upd.. Maintien les plats à faible température
- Timer avec fonction arrêt : éteint la zone de cuisson à la fin du temps programmé (ex. : pour les œufs à la coque)
- Minuteur : une alarme retentit à la fin du temps programmé (ex. : pour les pâtes)
- Touche pause : interrompez le processus de cuisson, par exemple pour répondre à la porte
- Réglage du volume sonore de la table en fonction des besoins

#### Gain de temps & efficacité

- PowerBoost sur chaque foyer
- Pan Boost, sélectionnable via le bouton Favoris/Home Connect App (disponibilité prévue pour Q4/2024 via une mise à jour logicielle pour les appareils connectés à Home Connect).. Chauffez les poêles plus rapidement qu'en puissance max. tout en protégeant leurs revêtements
- Fonction QuickStart : détection automatique des récipients sur la zone de cuisson
- Fonction ReStart : en cas d'arrêt involontaire, rétablissez tous les réglages précédents en remettant la table de cuisson en marche dans les 4 secondes
- Bouton favoris : accédez directement aux fonctions favorites grâce à un bouton configurable

#### Aide à la cuisine

- PerfectFry Plus Sensor : maîtrisez la cuisson grâce à la régulation automatique de la température via un capteur intégré

#### Connectivité

- Home Connect : vérifiez si la table de cuisson est éteinte même en dehors de chez vous, et trouvez des recettes ou des fonctions supplémentaires dans l'application Home Connect.
- Assistant cuisson : trouvez facilement le bon réglage de

température d'un plat via l'application Home Connect

- CookConnect : la hotte s'active automatiquement pendant les cuissons grâce à la connexion WiFi (voir modèles compatibles).
- Smart Hood Automatic : la hotte adapte automatiquement la vitesse de la hotte grâce aux données de cuisson fournies en continu par la table de cuisson (avec une hotte adaptée et un compte Home Connect connecté).
- via MyButton : ouvrez l'univers intelligent de votre table de cuisson (service partenaire requis).
- Home Connect : maintenir l'appareil toujours à jour

#### Design

- Design: Biseau avant

#### Sécurité

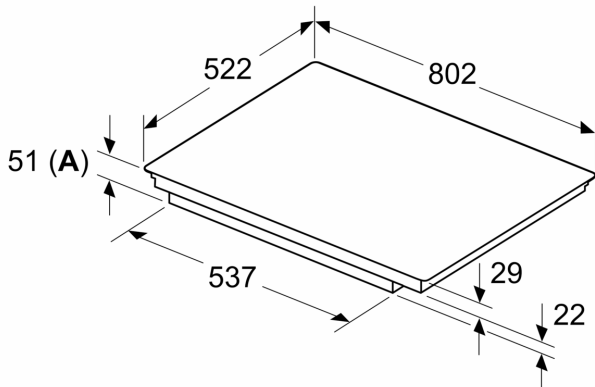
- Témoin de chaleur résiduelle à 2 niveaux : indique les zones de cuisson qui sont encore chaudes
- Sécurité enfants
- Interrupteur principal : éteignez toutes les zones de cuisson par simple pression d'un bouton
- Sécurité surchauffe

#### Données techniques

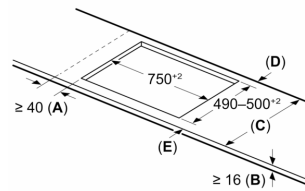
- Dimensions du produit (HxLxP mm) : 51 x 802 x 522
- Taille de niche requise pour l'installation (HxLxP mm) : 51 x 750 x (490 - 500)
- Épaisseur minimale du plan de travail : 16 mm
- Puissance de raccordement : 7.4 kW
- Fonction PowerManagement : permet de réduire la puissance de la table pour convenir à toute installation électrique

**Série 6, Table à induction, 80 cm,  
Noir, sans cadre  
PVS831HC1E**

Mesures en mm



Mesures en mm



**A:** Distance min. entre la découpe de la plaque de cuisson et le mur

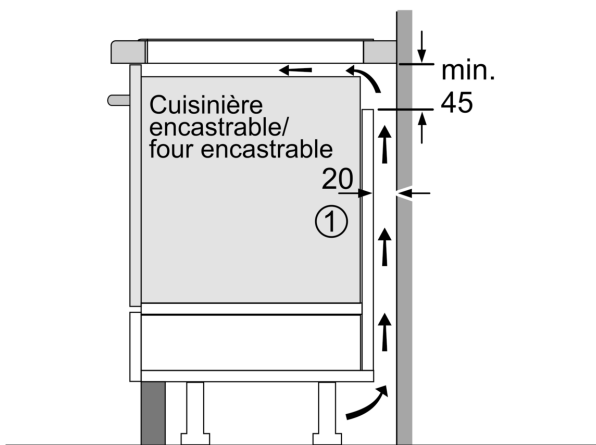
**B:** L'espace entre la surface du plan de travail et le haut de la façade du four doit être de 30 mm

Voir les exigences d'espace pour le four

Le plan de travail dans lequel la table de cuisson est installée doit supporter des charges d'environ 60 kg ; il convient d'utiliser des sous-structures appropriées si nécessaire

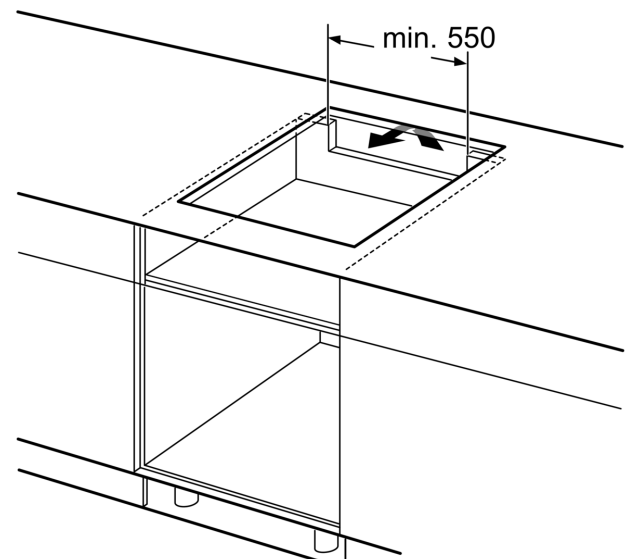
| C       | D    | E    |
|---------|------|------|
| 585-600 | 50   | ≥ 35 |
| > 600   | ≥ 50 | ≥ 50 |

**A:** Profondeur d'encastrement

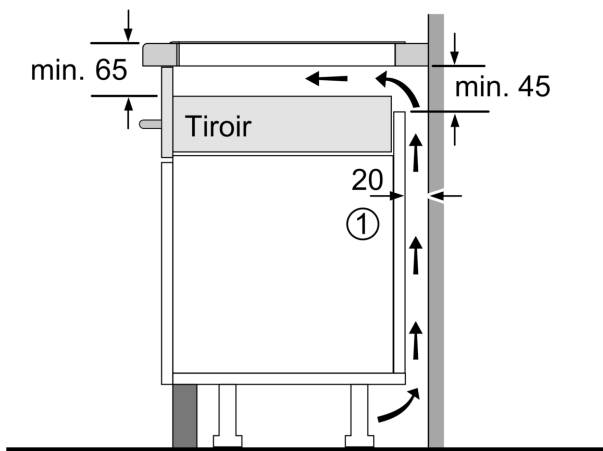


①  
Prévoir une fente  
d'aération

Mesures en mm



Mesures en mm



①  
Prévoir une fente  
d'aération.

Mesures en mm