

**Série 8, Four intégrable, 60 x 60 cm,
Noir
HBG7541B1**



A+



1 x tôle de cuisson émaillée, 1 x grille, 1 x lèchefrite pour pyrolyse

HEZ327000 PIERRE A PAIN, HEZ32WA00 SONDE A VIANDE SANS FIL,
HEZ530000 2 DEMI LECHEFRITES, HEZ531010 :, HEZ532010 :,
HEZ538000 CLIPRAIL, HEZ617000 PLAT A PIZZA, HEZ629070
LECHEFRITE PERFOREE POUR AIRFRY, HEZ631070 Tôle à pâtisserie
en émail, HEZ632070 Tôle à pâtisserie en émail, HEZ633001
Couvercle pour poêle professionnelle, HEZ633070 Plat ultra
profond, HEZ633073 Plat ultra profond, HEZ634000 GRILLE DE
CUISSON ET DE ROTISSAGE, HEZ636000 LECHEFRITE EN VERRE,
HEZ638000 CLIPRAIL STANDARD, HEZ660060 Bandeau de finition,
HEZ664000 Grille de cuisson et rôtissage, vapeur, HEZ915003
ROTISSOIRE EN VERRE, HEZGOAS00 Câble de raccordement 3m

**Le four encastrable avec anneau de
contrôle digital et écran TFT couleur
tactile, la fonction Assist pour la
préparation des repas, Air Fry et Home
Connect pour contrôler le four depuis
l'application.**

- **Anneau de commande digital** : une solution innovante et simple pour régler le four.
- **Écran TFT Couleur Tactile** : avec anneau de commande digital innovant et intuitif.
- **Air Pulsé Doux** : la cuisson économe en énergie.
- **Assistant de four avec commande vocale** : sélectionnez intuitivement le meilleur programme.
- **Arrêt automatique** : la cuisson s'arrête automatiquement dès que votre plat est prêt.

Type d'installation: Encastrable
Système de nettoyage intégré: Nettoyage EcoClean : 4 parois, Hydrolyse
Niche d'encastrement: 585-595 x 560-568 x 550 mm
Dimensions appareil H x L x P: 595x594x548 mm
Dimensions du produit emballé: 670 x 670 x 680 mm
Matériau du bandeau: Verre
Matériau de la porte: Verre
Poids net: 34.9 kg
Volume utile du four: 71 l
Modes de cuisson: Décongélation, Air Fry, Gril grande surface, Chaleur tournante douce, Chaleur tournante, Gril petite surface, Convection naturelle, Convection naturelle douce, Position pizza, Cuisson basse température, Chaleur de sole, Gril chaleur tournante, Préchauffer, Maintenir au chaud
Contrôle de température: Electronique
Nombre de lampe(s): 1
Longueur du cordon électrique: 120.0 cm
Code EAN: 4242005326426
Nombre de cavités - (2010/30/CE): 1
Classe d'efficacité énergétique: A+
Energy consumption per cycle conventional (2010/30/EC): 0.87 kWh/cycle
Energy consumption per cycle forced air convection (2010/30/EC): 69 kWh/cycle
Indice de classe énergétique - NOUVEAU (2010/30/CE): 81.2 %
Puissance de raccordement: 3600 W
Intensité: 16 A
Tension: 220-240 V
Fréquence: 50; 60 Hz
Type de prise: Fiche cont.terre/Gard.fil ter.
Accessoires inclus: 1 x tôle de cuisson émaillée, 1 x grille, 1 x lèchefrite pour pyrolyse



Série 8, Four intégrable, 60 x 60 cm, Noir HBG7541B1

Le four encastrable avec anneau de contrôle digital et écran TFT couleur tactile, la fonction Assist pour la préparation des repas, Air Fry et Home Connect pour contrôler le four depuis l'application.

Dimensions:

- Dimensions appareil (HxLxP): 595 x 594 x 548 mm
- Dimensions d'encastrement (HxLxP): 560 mm - 568 mm x 585 mm - 595 mm x 550 mm
- Câble de raccordement : 120 cm
- Puissance totale de raccordement : 3.6 kW
- Tension nominale : 220 - 240 V
- Veuillez vous référer aux dimensions d'encastrement indiquées dans le plan d'installation.

Type de four/Modes de cuisson

- 14 modes de cuisson : Hotair 3D, convection naturelle, gril air pulsé, gril grande surface, gril petite surface, position pizza, chaleur de sole, cuisson basse température, décongélation, préchauffage, maintien chaud, air pulsé doux, cuisson douce, air fry
- Préchauffage Booster

Nettoyage :

- Nettoyage EcoClean : 4 parois, Nettoyage hydrolyse

Confort d'utilisation

- Home Connect : pilotage et contrôle de votre four à distance
- Assistant à commande vocale
- CookAssist : recettes préprogrammées
- Préconisation de température
- Affichage de la température Contrôle optique de la montée en température
- Eclairage halogène
- Porte abattante
- Ventilateur de refroidissement
- Horloge électronique

Design :

- Ecran TFT couleur tactile
- Anneau de contrôle digital
- Commandes par touchControl
- Cavité intérieure en noir diamant
- Intérieur de porte plein verre

Sécurité

- Porte 3 vitres
- Faible température de porte
- Sécurité enfants, coupure automatique du four, indicateur de chaleur résiduelle, touche marche, interrupteur au contact de la porte

Supports d'enfournement / Système d'extraction:

- Nombre de niveaux de rack : 5
- Rails télescopiques en option

Accessoires inclus :

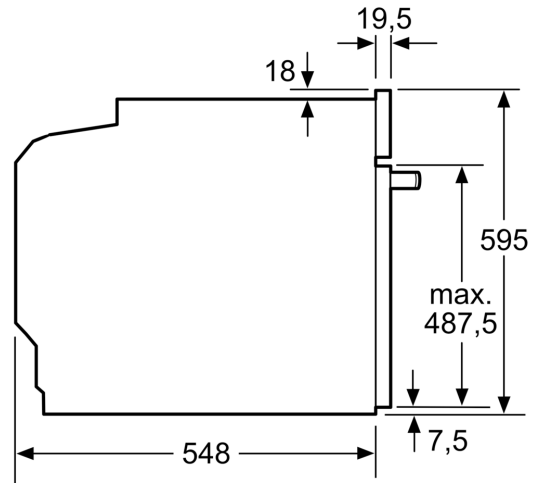
- Tôle de cuisson émaillée, grille, lèchefrite

Données techniques :

- Volume 71 l
- Réglage de température : 30 °C - 300 °C
- Classe d'efficacité énergétique (selon norme EU 65/2014) : A+ (sur une échelle allant de A+++ à D)

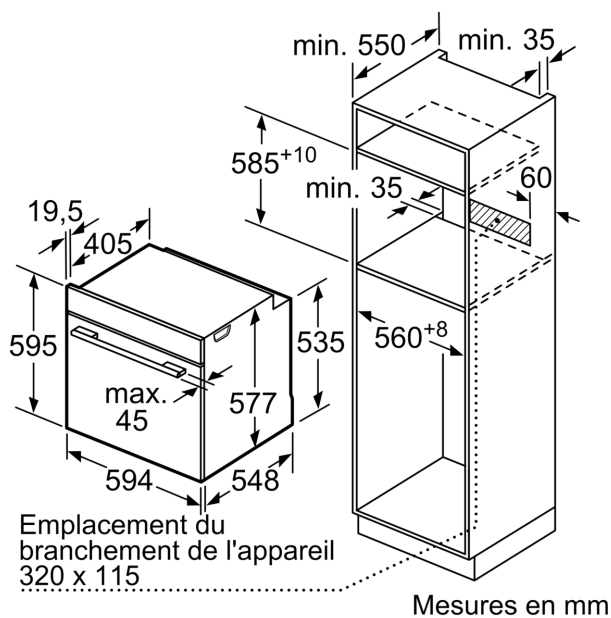
**Série 8, Four intégrable, 60 x 60 cm,
Noir
HBG7541B1**

Installation de deux appareils superposés
Échange d'air



A: Entrée d'air $\geq 200 \text{ cm}^2$

Mesures en mm



Si l'appareil est installé sous une table de cuisson, les épaisseurs de plaque de travail suivantes (le cas échéant y compris la sous-structure) doivent être respectées.

Type de table de cuisson	épaisseur de plaque de travail min.	
	appliqué	affleurant
Table de cuisson à induction	37 mm	38 mm
table de cuisson à induction pleine surface	47 mm	48 mm
table de cuisson à gaz	30 mm	38 mm
table de cuisson électrique	27 mm	30 mm

