

D2I HD524 A



LAVE-VAISSELLE TOUT INTEGRABLE 60 CM, 14 COUVERTS, CLASSE E



14 COUVERTS

Ce lave-vaisselle Indesit a une capacité de 14 couverts.



PROGRAMME SILENCE

Un programme spécifique qui réduit le niveau sonore d'un décibel tout en atteignant des performances de lavage et de séchage parfaites.



PROGRAMME PUSH & GO

Un programme quotidien qui lave et sèche la vaisselle en 85 minutes à 50°C ! Plus besoin de sélectionner le programme manuellement, une seule pression suffit.



PROGRAMME FAST & CLEAN 28'

Un lavage optimal en seulement 28 min !



ETIQUETTE ENERGIE*

- Classe d'efficacité énergétique: E
- Consommation d'énergie: 0.95 kWh
- Performance de nettoyage: A
- Performance de séchage: A
- Consommation d'eau annuelle (l/an): 2660
- Consommation d'eau: 9,5 L
- Niveau sonore : 44 dB(A)
- Classe sonore: B
- Nombre de couverts: 14

CARACTÉRISTIQUES PRINCIPALES

- Affichage digital

PROGRAMMES ET OPTIONS

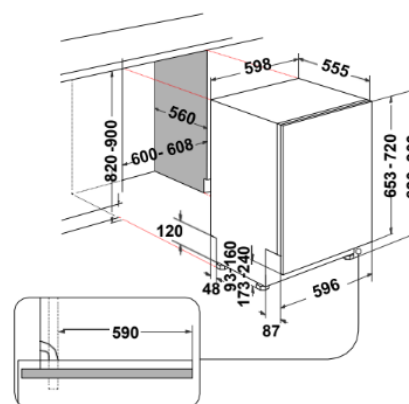
- 9 programmes, Eco 50°C, Intensif 65°C, Quotidien 55°, Fast&Clean 28' 50°C, Push&Go, Prélavage (froid), Extra Hygiène, Autonettoyant (65°), Programme Nuit -1dB.
- Option All-in-1, Départ différé 1-12h

AUTRES CARACTÉRISTIQUES

- Panier à couverts dans panier inférieur
- Panier supérieur réglable en hauteur, même chargé
- Pieds ajustables
- Indication électronique du produit de rinçage
- Indication électronique du niveau de sel
- Cuve en acier inoxydable
- Système de protection d'eau : Aquastop
- Connection d'eau chaude

CARACTÉRISTIQUES TECHNIQUES

- Dimensions de l'appareil (HxLxP) : 820x598x555 mm
- Dimensions de l'appareil emballé (HxLxP): 910 x 625 x 675 mm
- Poids max. du panneau d'habillage de porte (kg) : 10
- Poids net/emballage: 35.5/37.5 kg
- Longueur du tuyau d'arrivée d'eau : 150 cm
- Longueur du tuyau de vidange : 150 cm
- Durée de disponibilité des pièces détachées : 15 ans



Modèle

D2I HD524 A

12NC

869991662920

Code EAN

8050147662922

(*) selon norme EN