

iQ300, Sèche-linge à condensation, 7 kg WT43N208FR



B

Sèche-linge à condensation iSensoric avec technologie autoDry et tambour softDry pour un soin du linge optimal.

- ✓ Ecran LED : affichage clair des informations liées au cycle de séchage et facile à utiliser
- ✓ speedPack : Des sèche-linge ultra rapides et ultra efficaces qui vous font gagner du temps.
- ✓ autoDry : Un séchage délicat et précis qui prend soin de vos vêtements.
- ✓ Programme Outdoor : Séchez vos vêtements imperméables et techniques sans les abîmer.
- ✓ Express 40 - 2 kg de linge séchés en 40 minutes.

Design: Pose-libre
 Top amovible: non
 Charnière de porte: Droite
 Longueur du cordon électrique: 145.0 cm
 Dimensions appareil H x L x P: 842 x 598 x 613 mm
 Poids net: 39.1 kg
 Code EAN: 4242003928011
 Puissance de raccordement: 2800 W
 Intensité: 13/10 A
 Tension: 220-240 V
 Fréquence: 50 Hz
 Capacité de chargement: 7.0 kg
 Classe d'efficacité énergétique: B
 Consommation énergétique des sèche-linge électroniques en pleine charge - NOUVEAU (2010/30/CE): 4.19 kWh
 Durée du programme coton en pleine charge: 133 min
 Consommation énergétique des sèche-linge électroniques en demi-charge - NOUVEAU (2010/30/CE): 2.34 kWh
 Durée du programme coton en demi-charge: 77 min
 Contrôle de la consommation énergétique sur les sèche-linge électroniques - NOUVEAU (2010/30/CE): 504.0 kWh / an
 Contrôle de la durée du cycle: 101 min
 Moyenne de l'efficacité énergétique en pleine charge (%): 86 %
 Moyenne de l'efficacité énergétique en demi-charge (%): 86 %
 Contrôle du taux d'humidité résiduelle (%): 86 %



WZ11410	KIT SUPERP SS TABL SL WT..N/G/W/H
WZ20400	KIT SUPERP+TABL SL WT..N/G/W/H
WZ20600	Corbeille pour lainages
WZDP20D	Socle avec tiroir, sèche-linge

iQ300, Sèche-linge à condensation, 7 kg WT43N208FR

Caractéristiques principales

- Classe d'efficacité énergétique¹ : B
- Capacité : 1 - 7 kg
- Classe d'efficacité de condensation⁴: B
- Efficacité de condensation⁵: 86 %
- Niveau sonore : 64 dB (A) re 1 pW

Programmes/Options

- Programmes standard : Coton, Synthétiques
- Programmes : Coton, Synthétiques, Finition laine, Mix, Outdoor, Minuterie air chaud, Minuterie air froid, Hygiène, Lingerie, Express 40 min, Chemises 15 min

Options

- Options (touches) : Délicat, Anti froissage, Fin différée 24 h

Confort/Sécurité

- Panier à laine : non
- Technologie autoDry : séchage parfait
- Cycle anti-froissage 120 min
- Ecran LED pour temps restant et fin différée 24 h, déroulement du programme, fonctions spéciales
- Tambour inox 112l, Tambour softDry
- Eclairage intérieur du tambour : non
- Design antiVibration : stabilité et silence
- Signal sonore fin de programme
- Sécurité enfants
- Serrure électromagnétique
- Porte coloris blanc
- Tuyau de vidange

Caractéristiques techniques

- Charnières à droite
- Mise sous plan dans niche hauteur 85cm
- Dimensions (H x L) : 84.2 cm x 59.8 cm
- Profondeur appareil hors porte : 61.3 cm
- Profondeur appareil porte incluse : 64.3 cm
- Profondeur appareil porte ouverte : 110.5 cm

¹ Sur une échelle de classes d'efficacité énergétique de A+++ à D

² Consommation d'énergie en kWh par an, pour 160 cycles de séchage du programme standard coton en charge pleine et charge partielle, et la consommation en mode veille

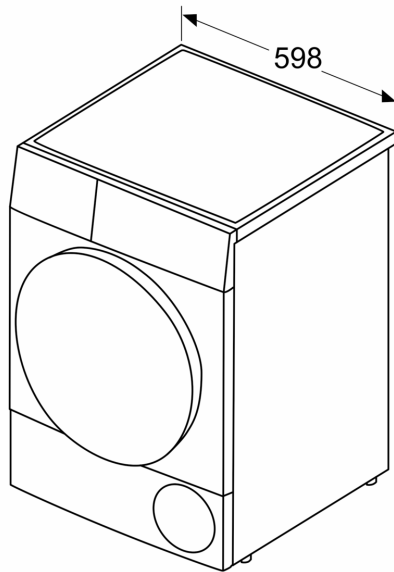
³ Durée du programme standard coton en charge pleine

⁴ Sur une échelle de classes d'efficacité de condensation de A à G

⁵ Efficacité de condensation pondérée pour le programme standard coton en charge pleine et charge partielle

**iQ300, Sèche-linge à condensation, 7 kg
WT43N208FR**

Mesures en mm



Mesures en mm

