



## Série 8, Lave-linge front, 10 kg, 1600 trs/min WGB256A0FR



### Accessoires en option

WMZ2200 :

WMZ2381 :

WMZPW20W : SOCLE AVEC TIROIR LAVE-LINGE

## Lave-linge hautement avancé : avec la technologie i-DOS, faites des économies d'eau et de lessive, et réduisez votre pile de repassage avec Iron Assist.

- **Meilleure classe énergie A** : économisez de l'énergie grâce à la classe A, la plus efficace.
- **i-DOS** : mesure automatiquement la quantité précise de lessive et d'eau nécessaire.
- **Active Water™ Plus** : la précision Bosch pour ne consommer que le strict minimum d'eau, adapté à la charge de linge.
- **Tambour Vario Drum 10 kg** : idéal pour de grandes charges de linge et articles volumineux.
- **Hygiène Plus** : lavage hygiénique éliminant les germes avec efficacité, même à 40°C.

### Données techniques

Type de construction: Pose libre

Charnière de porte: À gauche

Couleur / matériau du corps: Blanc

Longueur du cordon électrique: 160,0 cm

Hauteur sans top: 850,00 mm

Hauteur de l'appareil en cm: 845 mm

Dimensions du produit: 845 x 598 x 590 mm

Roulettes: non

Poids net: 82,6 kg

Volume du tambour: 70 l

Niveau sonore au lavage: 48 dB(A) re 1 pW

Puissance de raccordement: 2300 W

Intensité: 10 A

Tension: 220-240 V

Fréquence: 50-60 Hz

Certifié Energy Star: non

Cordon d'alimentation inclus: Oui

Type de prise: Fiche cont.terre/Gard.fil ter.

Long. du flex. d'arrivée d'eau (in): 59,05 "

Dimension du produit emballé: 34.44 x 25.19 x 26.57

Poids net: 182,000 lbs

Poids brut: 184,000 lbs

Longueur du flexible d'écoulement: 150,00 cm

Longeur du flexible d'arrivée d'eau: 150,00 cm

Dimensions du produit emballé: 875 x 675 x 640 mm

Poids brut: 83,6 kg

Puissance de raccordement: 2300 W

Intensité: 10 A

Tension: 220-240 V

Fréquence: 50-60 Hz

Sécurité hydraulique: Aquastop

Vitesse d'essorage max.: 1600 rpm

Variateur de vitesse d'essorage: Réglable

Afficheur digital de temps restant: Oui

Indicateur de déroulement: Ecran LED

Classe d'efficacité énergétique: A

Consommation énergétique pondérée en kWh pour 100 cycles de lavage Eco 40-60: 51 kWh

Capacité maximale en kg: 10,0 kg

Consommation d'eau du programme Eco en litres par cycle: 49 l

Durée du programme Eco 40-60 en heures et en minutes à la capacité nominale: 3:55 h

Classe d'efficacité d'essorage du programme Eco 40-60: A

Classe d'émissions de bruit acoustique dans l'air: A

Émissions de bruit acoustique dans l'air: 72 dB(A) re 1 pW





## Série 8, Lave-linge front, 10 kg, 1600 trs/ min WGB256A0FR

**Lave-linge hautement avancé : avec la technologie i-DOS, faites des économies d'eau et de lessive, et réduisez votre pile de repassage avec Iron Assist.**

### Caractéristiques principales

- Classe d'efficacité énergétique<sup>1</sup> : A sur une échelle allant de A à G
- Energie<sup>2</sup> / Eau<sup>3</sup> : 51 kWh / 49 litres
- Capacité : 1 à 10 kg
- Durée progr. Eco 40-60<sup>4</sup>: 3:55 h
- Classe d'efficacité d'essorage : A
- Vitesse d'essorage : 1600 - 400 tr/min\*\*
- Niveau sonore essorage : 72 dB (A) re 1 pW
- Classe d'efficacité sonore : A

### Programmes/Options

- Programmes standard : Coton, Synthétiques, Délicat/soie, Laine/lavage à la main
- Programmes : Eco 40-60, Coton froid - 90°C, Synthétiques froid - 60°C, Auto 40°C, Essorage/Vidange, Mix rapide, Textiles Sport, Rinçage, Express 15/30 min, Délicat/Soie, Laine/Lavage main
- Programmes disponibles via l'appli Home Connect : Duvet, Chemises, Jeans/dark laundry

### Options

- i-DOS : dosage automatique de lessive liquide et d'adoucissant
- Home Connect : surveillance et contrôle à distance, gestion de l'énergie, diagnostic à distance et autres programmes à télécharger. Maintenez toujours votre appareil à jour grâce à la mise à jour du micrologiciel.
- Hygiène Plus : linge propre et élimination efficace des germes
- Iron Assist : réduisez les plis sur vêtements secs grâce à la vapeur
- Mini Charge : lavez efficacement de très petites quantités de linge
- Anti-taches : lavez 6 taches courantes en un clic, 10 taches supplémentaires via l'appli Home Connect
- Options (touches): Marche/arrêt, Fin dans, Taches, i-DOS 2.0 compartiment 1 (lessive liquide), i-DOS 2.0 compartiment 2 (adoucissant), sécurité-enfants, Personnalisé, Départ à distance, Départ/Pause/Rajout de linge, Température, SpeedPerfect, Prélavage, Rinçage plus, Vitesse d'essorage/ Arrêt cuve pleine

### Confort/Sécurité

- La fonction Rajout de linge permet de rajouter ou retirer des vêtements en cours de cycle
- Rajout de linge
- Système de lavage 4D : résultat de lavage parfait - même en charge pleine, l'eau et la lessive pénètrent au cœur des textiles
- Panneau de commande incliné, élégant et ergonomique, pour une utilisation facile
- Volume du tambour: 70 l
- Eclairage du tambour par LED
- Tambour VarioDrum : soin des textiles garanti
- Compteur de cycles : suivez le nombre de programmes effectués
- EcoSilence Drive: moteur induction garanti 10 ans, alliant longévité, robustesse et silence
- EcoSilence Drive: moteur induction alliant longévité, robustesse et silence garanti 10 ans
- ActiveWater Plus : consommation d'eau adaptée, même aux petites charges, grâce à la détection automatique de charge
- Aquasensor pour un rinçage parfait
- AquaStop: garantie\* Bosch en cas de dégât des eaux - pour toute la durée de vie de l'appareil
- Design AntiVibration : stabilité et silence
- Isolation phonique via tôle de fond
- Détection mousse
- Indicateur de surdosage lessive
- Détection antibalourd
- Sécurité enfants
- Signal sonore fin de programme
- Bac à produit autonettoyant
- 32 cm porthole, black-chrome, black with 182° opening door

### Caractéristiques techniques

- Mise sous plan dans niche hauteur 85cm
- Hauteur x Largeur appareil : 84.5 cm x 59.8 cm
- Profondeur appareil hors porte : 59.0 cm
- Profondeur appareil porte incluse : 64.8 cm
- Profondeur appareil porte ouverte : 109.0 cm

<sup>1</sup> Sur une échelle de classes d'efficacité énergétique de A à G

<sup>2</sup> Consommation d'énergie en kWh pour 100 cycles (programme Eco 40-60)

<sup>3</sup> Consommation d'eau pondérée en litres par cycle (programme Eco 40-60)

<sup>4</sup> Durée du programme Eco 40-60 en charge pleine

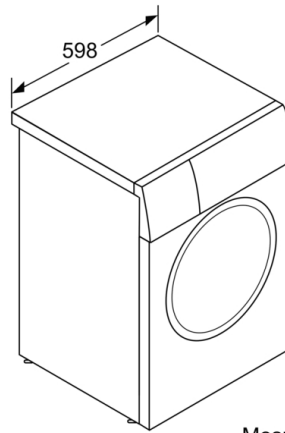
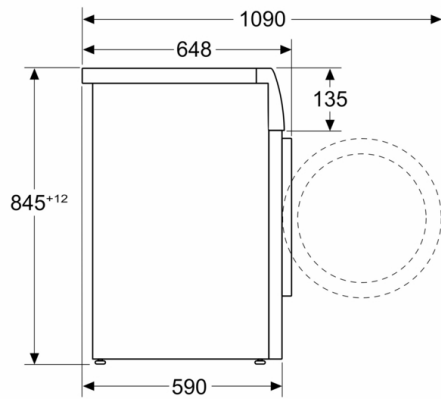
\* Veuillez vous référer à la page [www.bosch-home.fr/mybosch/extension-garantie-gratuite](http://www.bosch-home.fr/mybosch/extension-garantie-gratuite), pour bénéficier de la garantie AquaStop.

\*\* valeur arrondie



**Série 8, Lave-linge front, 10 kg, 1600 trs/  
min  
WGB256A0FR**

Mesures en mm



Mesures en mm