

BCSA285K4SFN

Réfrigérateur | Intégrable | Statique | E | 271 L | Glissières |



Froid brassé

Bénéficiez d'un froid homogène

Le froid dans la partie réfrigérateur est réparti de façon homogène, grâce à un ventilateur.



MinFrost®

Dégivrez deux fois moins souvent votre congélateur

Avec la technologie MinFrost®, grâce à l'évaporateur intégré dans les parois du congélateur, la formation de givre est divisé par deux. De plus les clayettes en verre Securit entre chaque tiroir permettent de moduler l'espace de stockage selon vos besoins.



Porte(s) réversible(s)

Gagnez en flexibilité

Vous pouvez choisir le sens d'ouverture de votre porte et la changer par vous-même, pour adapter votre réfrigérateur à la configuration de votre pièce.



Fixation par glissière

Intégrez parfaitement votre appareil à vos meubles

Grâce à la fixation par glissières, vous pourrez facilement installer tout type de porte d'habillage.

Glissières



Largeur 54cm

Installez sans contrainte de place votre réfrigérateur

Avec sa largeur de 54 cm, ce réfrigérateur répond à vos contraintes d'espace et s'installe facilement dans des petites pièces.

BCSA285K4SFN

Réfrigérateur | Intégrable | Statique | E | 271 L | Glissières |



INFORMATIONS

| | |
|------------------------------|---------------|
| Séries | b100 |
| Type d'appareil | Réfrigérateur |
| Type de pose | Intégrable |
| Famille de produit | Combiné |
| Position du congélateur | En bas |
| Type de contrôle | Mécanique |
| Type de fixation encastrable | Glissières |
| Origine de fabrication | Roumanie |

DESIGN

| | |
|---------------------------|-------|
| Couleur de la porte | Blanc |
| Couleur des côtés | Blanc |
| Finitions clayettes verre | Blanc |

FONCTIONS & CARACTÉRISTIQUES

| | |
|------------------|-----|
| Porte réversible | Oui |
| Type d'éclairage | LED |

PERFORMANCES

| | |
|--------------------------------------|-------|
| Nombre d'étoiles | 4 |
| T°. ambiante mini. de foncton. (°C) | 5 |
| Classe d'efficacité énergétique | E |
| Capacité de congélation (kg/24h) | 3,6 |
| Classe de perception sonore | C |
| Niveau sonore dB(A) | 37 |
| Classe climatique | SN-ST |
| Volume net du réfrigérateur (litres) | 193 |
| Volume net du congélateur (litres) | 78 |
| Volume total (litres) | 271 |
| Autonomie du congélateur (h) | 13 |

DETAILS TECHNIQUES

| | |
|----------------------------|------------|
| Tension (V) | 220-240 |
| Fréquence (Hz) | 50 |
| Type de prise | Européenne |
| Longueur du câble (m) | 1,93 |
| Type de fluide réfrigérant | R600a |

COMPARTIMENT CONGÉLATEUR

| | |
|--------------------------------|---------------|
| Type de froid congélateur | Statique |
| Nombre de tiroirs | 3 |
| Type de fabrication de glaçons | Bac à glaçons |
| Nombre de bacs à glaçons | 1 |

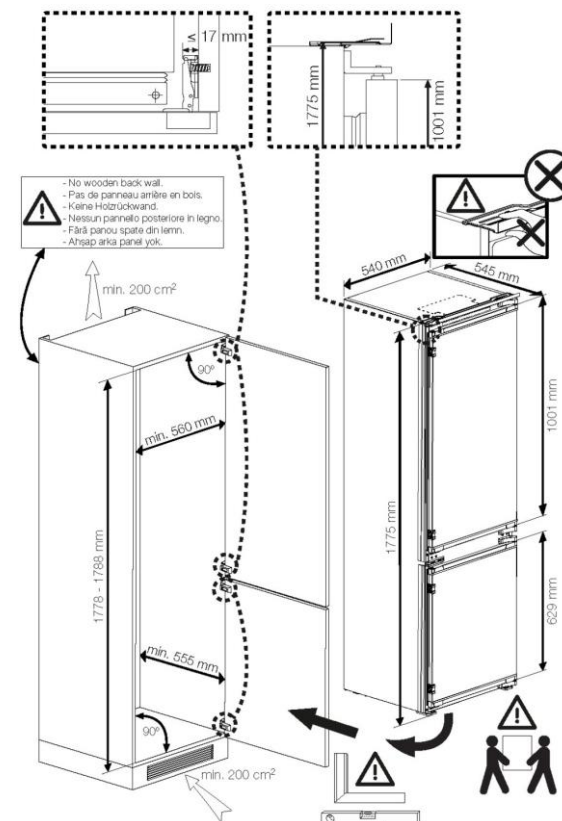
COMPARTIMENT RÉFRIGÉRATEUR

| | |
|--------------------------------------|-----|
| Ventilateur réfrigérateur | Oui |
| Nombre de balconnets larges | 3 |
| Nombre de bac à légumes | 1 |
| Boîte à œufs | 1 |
| Nombre de clayettes verre ajustables | 3 |
| Nombre total de clayettes verre | 4 |

DIMENSIONS & LOGISTIQUE

| | |
|------------------------------------|----------|
| Nomenclature | 84182199 |
| Livraison en 40 | 80 |
| Livraison en 40 ForkLift | 60 |
| Livraison en camion à la verticale | 92 |
| Profondeur avec emballage (cm) | 60 |
| Largeur avec emballage (cm) | 57,5 |
| Hauteur avec emballage (cm) | 187 |
| Poids avec emballage (kg) | 60,8 |
| Profondeur sans emballage (cm) | 54,5 |
| Largeur sans emballage (cm) | 54 |
| Hauteur sans emballage (cm) | 177,5 |
| Poids sans emballage (kg) | 56 |
| Livraison en 40 HC ForkLift | 60 |

Existe uniquement en ENCASTRABLE



Beko s'engage à conserver toutes les pièces détachées de cet appareil pendant 12 ans à compter de la date d'achat. BEKO France – Visuels non contractuels, informations sujettes à modifications. 24/07/2023 - V7

Fiche provisoire

Suivez notre actualité sur le site beko.fr et sur

