

# BCNA275E4ZSN

Réfrigérateur | Intégrable | Froid ventilé | E | 254 L | Compartiment Everfresh+® | Glissières |



## Technologie HarvestFresh

### Faites le plein de vitamines

HarvestFresh reproduit le cycle naturel du soleil à l'aide d'un éclairage LED tricolore. Cette technologie permet de conserver 100% des vitamines A et C de vos fruits et légumes.



## NeoFrost Dual Cooling

### Conservez vos aliments de façon optimale

Ce froid ventilé total gère deux taux d'humidité : Dans le congélateur, l'air est sec et évite la formation de givre. Dans la partie réfrigérateur, l'air est plus humide, ce qui permet aux aliments de se conserver plus longtemps.

## Compartiments 0-3° & Everfresh+®

### Préservez parfaitement vos aliments sensibles

Les compartiments 0-3° et Everfresh+® sur rails sont conçus pour conserver plus longtemps vos aliments fragiles, grâce à une température proche de 0 et fruits et légumes, grâce à un taux d'humidité optimisé.



## Ecran bandeau LCD

### Contrôlez facilement votre appareil

L'écran LCD situé sur le bandeau donne facilement accès au réglage de la température et des options comme le mode Eco ou la réfrigération rapide. Si la porte est ouverte, une alarme sonore se déclenche.



## Bac à légumes sur rails

### Optimisez le rangement intérieur

Grâce au bac à légumes sur rails, vos aliments même les plus lourds ou les plus volumineux sont accessibles sans effort.



# BCNA275E4ZSN

Réfrigérateur | Intégrable | Froid ventilé | E | 254 L | Compartiment Everfresh+® | Glissières



## INFORMATIONS

Référence	BCNA275E4ZSN
Séries	b300
Marque	Beko
Type d'appareil	Réfrigérateur
Type de pose	Intégrable
Famille de produit	Combiné
Code SAP	7523020046
Position du congélateur	En bas
Afficheur digital	Oui
Type de contrôle	Electronique
Type de fixation encastrable	Glissières
Type de froid	Froid ventilé
Origine de fabrication	Roumanie
Code EAN	8690842620683
Technologie de froid	NeoFrost™ Dual Cooling

## INFORMATIONS TECHNIQUES

Tension (V)	220-240
Fréquence (Hz)	50
Type de prise	Prise fournie
Longueur du câble (m)	1,5
Type de fluide réfrigérant	R600a
Volume net de la zone 0/3° C (litres)	19

## DESIGN

Couleur de la porte	Blanc
Couleur des côtés	Blanc
Finitions clayettes verre	Finitions premium
Type d'afficheur	Ecran LCD
Print Fan réfrigérateur	Neo Frost
Type de contrôle	Ecran bandeau

## FONCTIONS & CARACTÉRISTIQUES

Mode réfrigération rapide	Oui
Mode congélation rapide	Oui
Porte réversible	Oui
Type d'éclairage	LED
Mode Vacances	Oui
Alarme de porte ouverte	Oui

## PERFORMANCES

Classe d'efficacité énergétique	E
Classe climatique	SN-T
T° ambiante mini. de fonction. (°C)	-5
Nombre d'étoiles	4
Capacité de congélation (kg/24h)	3,2
Autonomie du congélateur (h)	13
Niveau sonore dB(A)	38
Compresseur ProSmart Inverter	Oui
Classe de perception sonore	C
Consommation annuelle (kWh/a)	224
Volume net du réfrigérateur (litres)	185
Volume net du congélateur (litres)	69
Volume total (litres)	254

## COMPARTIMENT CONGÉLATEUR

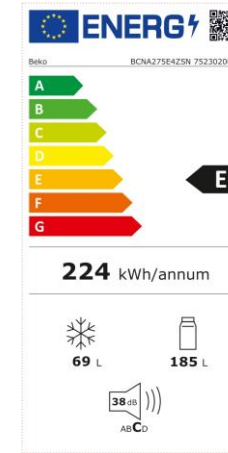
Nombre de tiroirs	3
Type de fabrication de glaçons	Bac à glaçons
Nombre de bacs à glaçons	1

## COMPARTIMENT RÉFRIGÉRATEUR

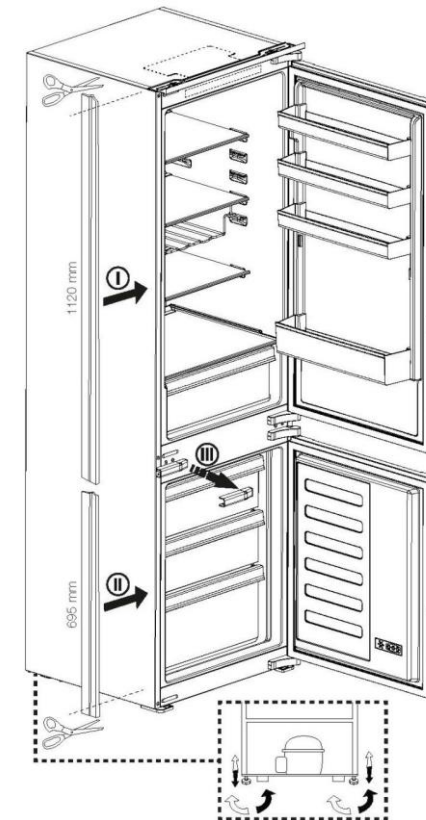
Ventilateur réfrigérateur	Oui
Compartment 0/3°	Oui
Technologie HarvestFresh®	Standard
Nombre de balconnets larges	3
Nombre de bac à légumes	1
Compartment Everfresh+®	Oui
Boîte à œufs	1
Nombre de clayettes verre ajustables	2
Nombre total de clayettes verre	4
Type de clayette porte-bouteilles	Chromée

## DIMENSIONS & LOGISTIQUE

Hauteur sans emballage (cm)	177,5
Largeur sans emballage (cm)	54
Profondeur sans emballage (cm)	54,5
Poids sans emballage (kg)	61
Nomenclature	84181080
Livraison en 40	80
Livraison en 40 ForkLift	60
Livraison en camion à la verticale	92
Hauteur avec emballage (cm)	187
Profondeur avec emballage (cm)	60
Largeur avec emballage (cm)	57,5
Poids avec emballage (kg)	65,8
Livraison en 40 HC ForkLift	60



Existe uniquement en ENCASTRABLE



Beko s'engage à conserver toutes les pièces détachées de cet appareil pendant 12 ans à compter de la date d'achat. BEKO France – Visuels non contractuels, informations sujettes à modifications. 04/04/2024 - V14

Suivez notre actualité sur le site [beko.fr](http://beko.fr) et sur

