

BDIN38651C

Lave-vaisselle | Full-integrated | 60 cm | 16 couverts | B | 43 dB(A) | 9.5 | 8 programmes | Support Lèche Frites | Rapide | Témoin de fonctionnement LedSpot



Classe énergétique B

Économisez de l'énergie

Ce lave-vaisselle classe B permet une faible consommation d'énergie.



CornerIntense

Toujours plus d'efficacité !

Grâce à un nouveau triple bras de lavage innovant au design en étoile, votre lave-vaisselle couvre une plus grande zone de la cuve. Il forme un mouvement rectangulaire et non circulaire, ainsi il lave parfaitement même dans les angles.



Selfdry

Perfectionnez votre séchage

Avec la technologie Selfdry, votre lave-vaisselle s'ouvre automatiquement en fin de cycle de 10 cm une fois que la température de la cuve est inférieure à 43 degrés.



Installation en colonne

Ménagez votre dos

L'installation en colonne permet de rehausser votre appareil jusqu'à 60 cm de hauteur, pour un plus grand confort en chargeant et en déchargeant votre vaisselle.



BDIN38651C

Lave-vaisselle | Full-integrated | 60 cm | 16 couverts | B | 43 dB(A) | 9.5 | 8 programmes | Support Lèche Frites | Rapide | Témoin de fonctionnement LedSpot



INFORMATIONS

Référence	BDIN38651C
Séries	bPRO 500
Famille de produit	Lave-vaisselle
Type de pose	Full-integrated
Taille du produit	60 cm
Origine de fabrication	Turquie
Code EAN	8690842573712

CARACTÉRISTIQUES

Type de moteur	Moteur à induction
Matière de la cuve	Inox
Matière du filtre	Inox
Système de séchage	Par turbine
Pieds arrière réglables de l'avant	Oui
Type de fixation de porte	Charnières renforcées SelfFit
Poids de porte supporté (kg)	3 - 9,0
Adoucisseur d'eau	Oui
Indicateur de liquide de rinçage	Oui
Indicateur de sel	Oui
Capteur de salissure	Oui
Possibilité d'installer en colonne	Oui
Echangeur thermique	Oui
Sécurité anti-débordement et anti-fuite	Oui + Aquastop
Témoin de fonctionnement LedSpot	Oui

PERFORMANCES

Nombre de couverts	16
Classe d'efficacité énergétique	B
Niveau sonore dB(A)	43
Cons. d'énergie par cycle (kWh)	0,664
Consommation d'eau (litres)	9,5
Cons. d'énergie pour 100 cycles (kwh)	66
Durée prog. de référence (h:min)	04:00
Classe de perception sonore	B

PROGRAMMES

Nombre de programmes	8
Températures de lavage	35-40-50-65-70
Programme 1	Auto 45-65°
Programme 2	AquaFlex
Programme 3	Intensif 70°
Programme 4	Eco 50°
Programme 5	Super délicat 40
Programme 6	Quick&Shine 58'
Programme 7	Express
Programme 8	Prélavage

FONCTIONS

Option 1	Hygiène Intense
Option 2	Séchage+
Option 3	Support Lèche Frites
Option 4	Rapide
Option Tablette tout en 1	Oui
Départ différé	30 min - 24 h

PANIER & ACCESSOIRES

Nombre de bras de lavage	3
Bras de lavage supérieur	Douchette
Tiroir à couverts	Pleine largeur
Panier supérieur Réglable	Sur 3 positions, même chargé
Nombre de clayettes à tasses	2
Picots rabattables panier inférieur	4
Picots rabattables panier supérieur	3
Poignée sur panier inférieur	oui, plastique
Poignée sur panier supérieur	oui, plastique avec logo
Clayettes longs couverts	Oui
Couleur des paniers	Gris
Accessoires	Supports à lèchefrite, support à casseroles

DESIGN

Plateforme	Atlantis
Couleur du bandeau	Noir mat
Type d'afficheur	LCD
Sélographies bandeau	Symboles + ComerIntense + Série

INFORMATIONS TECHNIQUES

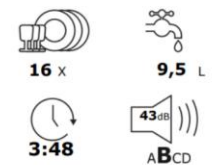
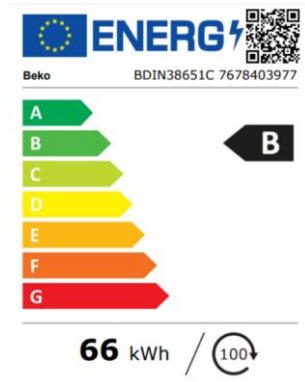
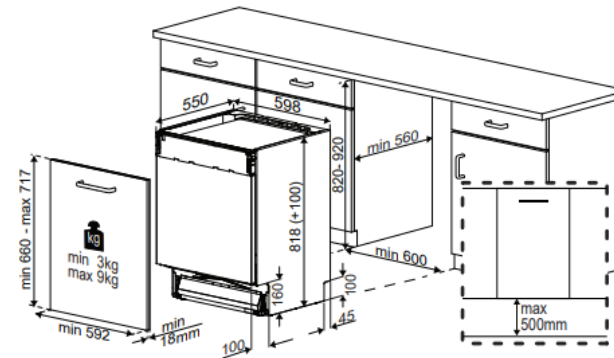
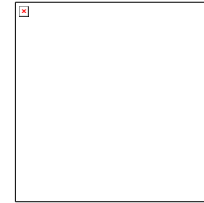
Tension (V)	220-240
Fréquence (Hz)	50
Type de prise	Européenne
Puissance totale (W)	1800-2100

DIMENSIONS & LOGISTIQUE

Largeur sans emballage (cm)	59,8
Hauteur sans emballage (cm)	81,8
Profondeur sans emballage (cm)	55
Profondeur porte ouverte	115 cm
Poids sans emballage (kg)	40,1
Largeur avec emballage (cm)	64,4
Hauteur avec emballage (cm)	85,9
Profondeur avec emballage (cm)	66,1
Poids avec emballage (kg)	42,1
Hauteur de la niche (cm)	82-92
Nomenclature	84221100
Livraison en 40	108
Livraison en 40 ForkLift	108
Livraison en 40 HC ForkLift	159

RESPECT DE L'ENVIRONNEMENT

Disponibilité des pièces détachées	12 ans
Indice de réparabilité	9
Notice en papier recyclé	Oui
Produit composé de plastique recyclé	Oui



Beko s'engage à conserver toutes les pièces détachées de cet appareil pendant 12 ans à compter de la date d'achat. BEKO France – Visuels non contractuels, informations sujettes à modifications. 12/04/2024 - V11

Suivez notre actualité sur le site [beko.fr](https://www.beko.fr) et sur

