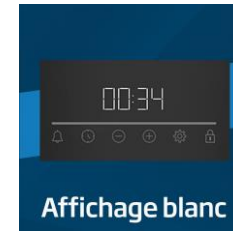


BBIM13301XPE-1

| Four encastrable | Multifonction | Pyrolyse | Litrage (L) :72 | Inox |



Affichage blanc

Afficheur blanc

Programmez en toute simplicité

L'afficheur Maxi LED blanc est à la fois simple et intelligent. Ses touches sensibles permettent de régler la durée de cuisson ou un alarme, mais également verrouiller les touches de commandes.



Classe A+

Classe A+

Consommez un minimum d'énergie

La classe A+ en cuisson vous permet de consommer un minimum d'énergie pour la réalisation de vos préparations culinaires.



Éclairage halogène

Éclairage halogène

Visualisez vos cuissons grâce à un éclairage optimal

Puissant, naturel et optimal, l'éclairage halogène est idéal pour bien observer vos plats, et ce quelle que soit leur position.



Gradins amovibles

Gradins amovibles

Nettoyez facilement l'intérieur de votre four

Afin de vous faciliter l'entretien des parois, les gradins sont amovibles. Il vous suffit de les ôter d'un simple geste pour accéder à la surface lisse des parois.



Multifonction

Choisissez parmi différents modes de cuisson

En plus des résistances de sole & de voûte, les fours multifonction sont équipés d'un ventilateur. Ils offrent de nombreux modes de cuisson appropriés à toutes vos préparations culinaires.

BBIM13301XPE-1

| Four encastrable | Multifonction | Pyrolyse | Litrage (L) :72 | Inox |



| INFORMATIONS | |
|------------------------|------------------|
| Référence | BBIM13301XPE-1 |
| Séries | B300 |
| Code EAN | 869084200623 |
| Origine de fabrication | Turquie |
| Couleur | Inox |
| Famille de produit | Four encastrable |

| INFORMATIONS TECHNIQUES | |
|-------------------------|------------|
| Tension (V) | 220-240 |
| Fréquence (Hz) | 50 |
| Type de prise | Européenne |

| COMMANDES | |
|--------------------------------|-------------------------------------|
| Ecran / minuterie | Grand afficheur sensible et boutons |
| Couleur d'affichage de l'écran | Blanc |
| Design - Panneau de commande | Bandeau Beyond 100mm |
| Verrouillage de l'écran | Oui |
| Réglage de la luminosité | Oui |
| Type de commande | Contrôle mécanique |

| DESIGN | |
|-----------------------|-----------------------|
| Couleur du bandeau | Inox |
| Type du bandeau | Métal + verre |
| Couleur bouton(s) | Noir avec profil Inox |
| Design Poignée | Inox |
| Couleur de la porte | Inox |
| Couleur de la poignée | Inox (support Noir) |

| CARACTÉRISTIQUES | |
|---------------------------------------|--------------------------|
| Type de four | Multifonction |
| Nombre de vitres | 4 |
| Porte Froide | Porte froide GIFAM |
| Contre-porte | Plein verre (amovible) |
| Verrouillage de porte | Verrouillage Pyrolyse |
| Gratins amovibles | 5 |
| Norme type de porte | Ce (Oui) |
| Éclairage intérieur | 1 Lampe halogène (Voûte) |
| Type de poignée | BYH1 |
| Type d'ouverture de la porte | Abattant |
| Porte Froide | Porte froide GIFAM |
| Nombre de vitres | 4 |
| Contre-porte | Plein verre (amovible) |
| Verrouillage de porte | Verrouillage Pyrolyse |
| Type de four | Multifonction |
| Chaleur pulsée - Cuisson 3D | Oui |
| Type de Gril | Electrique |
| Norme type de porte | Ce (Oui) |
| Type de poignée | BYH1 |
| Couleur de l'émail | Noir |
| Type d'ouverture de la porte | Abattant |
| Éclairage intérieur | 1 Lampe halogène (Voûte) |
| Type de Gril | Electrique |
| Gratins amovibles | 5 |
| Chaleur pulsée - Cuisson 3D | Oui |
| Couleur de l'émail | Noir |
| Cavité principale - Volume utile (lt) | 72 |
| Cavité principale - Volume utile (lt) | 72 |

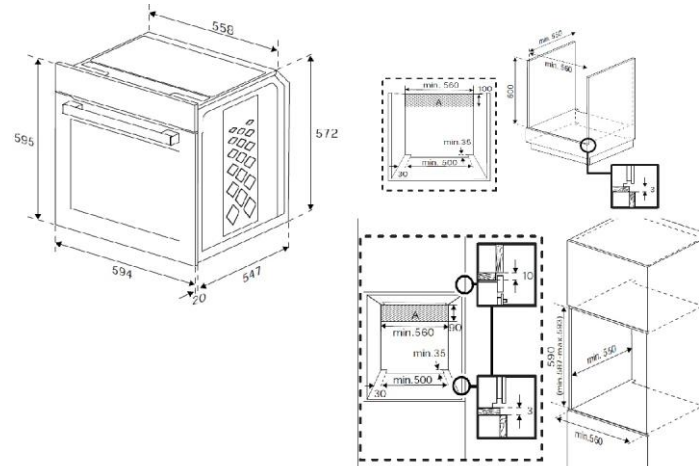
| PERFORMANCES | |
|---|------------|
| Classe d'efficacité énergétique | A+ |
| Cons. convection Naturelle 1 (kWh) | 0,99 |
| Puissance totale électrique (kW) | 2700 watts |
| Classe d'efficacité énergétique | A+ |
| Cons. énergie (conv. forcée de l'air) (kWh) | 0,69 |
| Cons. énergie (conv. forcée de l'air) (kWh) | 0,69 |
| Cons. énergie (conv. forcée de l'air) (kWh) | 0,69 |
| Cons. énergie (conv. forcée de l'air) (kWh) | 0,69 |
| Cons. énergie (conv. forcée de l'air) (kWh) | 0,69 |
| Cons. énergie (conv. forcée de l'air) (kWh) | 0,69 |
| Cons. énergie (conv. forcée de l'air) (kWh) | 0,69 |
| Cons. énergie (conv. forcée de l'air) (kWh) | 0,69 |
| Cons. énergie (conv. forcée de l'air) (kWh) | 0,69 |
| Cons. énergie (conv. forcée de l'air) (kWh) | 0,69 |
| Cons. énergie (conv. forcée de l'air) (kWh) | 0,69 |
| Cons. énergie (conv. forcée de l'air) (kWh) | 0,69 |
| Cons. énergie (conv. forcée de l'air) (kWh) | 0,69 |
| Cons. énergie (conv. forcée de l'air) (kWh) | 0,69 |
| Cons. énergie (conv. forcée de l'air) (kWh) | 0,69 |
| Cons. énergie (conv. forcée de l'air) (kWh) | 0,69 |
| Cons. énergie (conv. forcée de l'air) (kWh) | 0,69 |
| Cons. énergie (conv. forcée de l'air) (kWh) | 0,69 |
| Cons. énergie (conv. forcée de l'air) (kWh) | 0,69 |
| Cons. énergie (conv. forcée de l'air) (kWh) | 0,69 |
| Cons. énergie (conv. forcée de l'air) (kWh) | 0,69 |
| Cons. énergie (conv. forcée de l'air) (kWh) | 0,69 |
| Cons. énergie (conv. forcée de l'air) (kWh) | 0,69 |

| FONCTIONS | | |
|-----------------------------|-----|-----------------------------|
| Nombre de fonctions | | 9 programmes (électronique) |
| Chaleur tournante | Oui | |
| Chaleur brassée | Oui | |
| Convection naturelle | Oui | |
| Chaleur tournante Eco | Oui | |
| Sole | Oui | |
| Gril fort | Oui | |
| Gril ventilé | Oui | |
| Chaleur pulsée - Cuisson 3D | Oui | |
| Éclairage intérieur | Oui | |

| DIMENSIONS & LOGISTIQUE | | |
|------------------------------------|--|----------|
| Profondeur avec emballage (cm) | | 65.0 |
| Largeur avec emballage (cm) | | 66.0 |
| Hauteur avec emballage (cm) | | 65.5 |
| Poids avec emballage (kg) | | 44.30 |
| Profondeur sans emballage (cm) | | 56.7 |
| Largeur sans emballage (cm) | | 59.4 |
| Hauteur sans emballage (cm) | | 59.5 |
| Poids sans emballage (kg) | | 40.80 |
| Nomenclature | | 85166080 |
| Livraison en 40 | | 162 |
| Livraison en 40 ForkLift | | 162 |
| Livraison en camion à la verticale | | 240 |
| Profondeur avec emballage (cm) | | 66.0 |
| Largeur avec emballage (cm) | | 66.0 |
| Hauteur avec emballage (cm) | | 65.5 |
| Poids avec emballage (kg) | | 44.30 |
| Profondeur sans emballage (cm) | | 56.7 |
| Largeur sans emballage (cm) | | 59.4 |
| Hauteur sans emballage (cm) | | 59.5 |
| Poids sans emballage (kg) | | 40.80 |
| Livraison en 40 HC ForkLift | | 213 |

| NETTOYAGE | | |
|------------------|--------|--|
| Pyrolyse | Oui | |
| Nettoyage vapeur | Simple | |

| ACCESSOIRES INCLUS | | |
|--------------------------|--|---|
| Grille standard amovible | | 1 |



Beko s'engage à conserver toutes les pièces détachées de cet appareil pendant 12 ans à compter de la date d'achat.

Beko France – Visuels non contractuels, informations sujettes à modifications. 30/04/2023 - V13

Fiche provisoire

Suivez notre actualité sur le site [beko.fr](https://www.beko.fr) et sur

