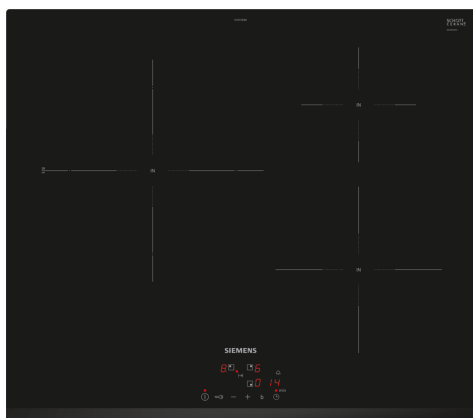


iQ100, Table à induction, 60 cm, Noir, sans cadre EH631BJB6E



Accessoires en option

HZ390090	WOK
HZ9E5100	Espresso maker 4 cups
HZ9FE280	Poêle à frire Ø 18 / 28 cm
HZ9SE030	Set de 2 casseroles et 1 poêle à frire
HZ9SE040	BATTERIE CUISINE 4 PCS
HZ9SE060	6 pieces Set

La table de cuisson à induction - une cuisson plus rapide, plus sûre, plus propre et plus efficace.

- ✓ Le bandeau touchControl permet de contrôler très précisément chacune des quatre zones de cuisson.
- ✓ Fonction powerBoost : jusqu'à 50 % de puissance en plus sur une zone à induction.
- ✓ Minuterie avec coupure automatique : la zone de cuisson se coupe automatiquement lorsque le temps de cuisson est écoulé.
- ✓ La sécurité enfants bloque toutes les fonctions, prévenant un allumage accidentel.
- ✓ L'induction, une technologie innovante qui diminue vos temps de cuisson, vous facilite le nettoyage et vous offre plus de sécurité.

Équipement

Données techniques

Appellation produit/famille:	Foyer en vitrocéramique
Design:	Encastrable
Type d'énergie:	Électrique
Nombre de foyers:	3
Niche d'encastrement:	51 x 560-560 x 490-500 mm
Largeur:	592 mm
Dimensions appareil H x L x P:	51 x 592 x 522 mm
Dimensions du produit emballé:	126 x 753 x 608 mm
Poids net:	11.1 kg
Poids brut:	13.3 kg
Témoin de chaleur résiduelle:	Indépendant
Emplacement du bandeau de commande:	Devant
Matériau de la surface:	Vitrocéramique
Couleur de la surface:	Noir
Longueur du cordon électrique:	110.0 cm
Code EAN:	4242003934777
Tension:	220-240 V
Fréquence:	50; 60 Hz



iQ100, Table à induction, 60 cm, Noir, sans cadre EH631BJB6E

Équipement

- Table de cuisson 60 cm : espace pour 3 casseroles ou poêles

Design

- Design: Biseau avant

Flexibilité des zones de cuisson

- Zone de cuisson arrière gauche : 280 mm, 2.6 kW (PowerBoost 3.7 kW)
- Zone de cuisson arrière droite : 145 mm, 1.4 kW (PowerBoost 2.2 kW)
- Zone de cuisson avant droite : 210 mm, 2.2 kW (PowerBoost 3.7 kW)

Confort d'utilisation

- Commande touchControl (+/-) : contrôlez la puissance à l'aide de boutons tactiles
- 17 positions de réglage : adaptez précisément la puissance sur 17 niveaux (9 niveaux principaux et 8 intermédiaires)
- quickStop : éteignez rapidement une zone de cuisson en appuyant longuement
- Timer sur chaque foyer : éteint la zone de cuisson à la fin du temps programmé (ex. : pour les œufs à la coque)
- Minuterie : une alarme retentit à la fin du temps programmé (ex. : pour les pâtes)

Gain de temps & efficacité

- powerBoost sur chaque foyer
- Fonction QuickStart : détection automatique des récipients sur la zone de cuisson
- Fonction ReStart : en cas d'arrêt involontaire, rétablissez tous les réglages précédents en remettant la table de cuisson en marche dans les 4 secondes

Sécurité

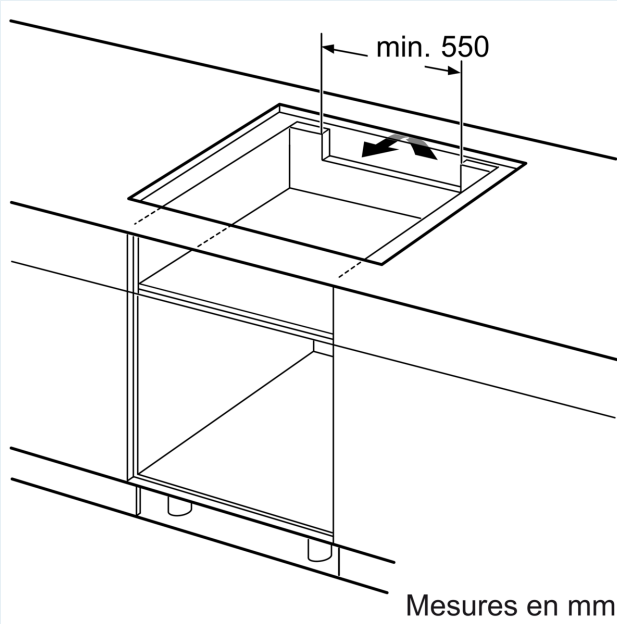
- Interrupteur principal : éteignez toutes les zones de cuisson par simple pression d'un bouton
- Témoin de chaleur résiduelle à 2 niveaux : indique les zones de cuisson qui sont encore chaudes
- Sécurité surchauffe
- Sécurité enfants

Données techniques

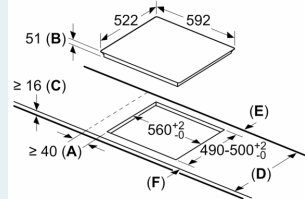
- Dimensions du produit (HxLxP mm) : 51 x 592 x 522
- Taille de niche requise pour l'installation (HxLxP mm) : 51 x 560 x (490 - 500)
- Épaisseur minimale du plan de travail : 16 mm
- Puissance de raccordement : 7.4 kW
- Fonction PowerManagement : permet de réduire la puissance de la table pour convenir à toute installation électrique
- Câble de raccordement : 1.1 m

iQ100, Table à induction, 60 cm, Noir, sans cadre EH631BJB6E

Cotes



Mesures en mm



- A:** Distance minimum entre la découpe de la plaque de cuisson et le mur.
- B:** Profondeur d'encastrement
- C:** Le vide entre la surface du plan de travail et le haut de la façade du four doit être de 30 mm. Consulter les exigences d'espace pour le four.

Le plan de travail dans lequel la plaque de cuisson est installée doit supporter des charges d'environ 60 kg ; des ossatures adaptées doivent être utilisées si nécessaire.

D	E	F
585-600	50	≥ 35
> 600	≥ 50	≥ 50

