



Série 4, Four intégrable, 60 x 60 cm, Noir HBA272BB0



Accessoires intégrés

1 x tôle de cuisson émaillée
1 x grille
1 x lèchefrite pour pyrolyse

Accessoires en option

HEZ538000 : CLIPRAIL

Un four avec AutoPilot : des programmes automatiques qui garantissent la réussite de tous les plats sélectionnés.

- **Pyrolyse** : le nettoyage du four fait désormais partie du passé grâce au programme de nettoyage pyrolyse.
- **AutoPilot10** : 10 programmes automatiques pour des résultats de cuisson parfaits.
- **Préchauffage rapide** : gagnez du temps lorsque vous cuisinez.
- **Hotair 3D** : une répartition homogène de la chaleur pour des cuissons absolument parfaites, sur trois niveaux.

Données techniques

Couleur de la façade : Noir
Type de construction : Encastrable
Système de nettoyage intégré : Pyrolyse et Hydrolyse
Niche d'encastrement : 585-595 x 560-568 x 550 mm
Dimensions appareil H x L x P : 595 x 594 x 548 mm
Dimensions du produit emballé : 660 x 670 x 655 mm
Matériau du bandeau : Verre
Matériau de la porte : Verre
Poids net : 38,4 kg
Volume utile du four : 71 l
Mode de cuisson : Chaleur de sole, Chaleur tournante, Chaleur tournante douce, convection naturelle, Gril grande surface, Gril ventilé, position pizza
Matériau de la cavité : Autre
Contrôle de température : Electronique
Nombre de lampe(s) : 1
Longueur du cordon électrique : 120,0 cm
Code EAN : 4242005356683
Nombre de cavités - (2010/30/CE) : 1
Classe énergétique (2010/30/CE) : A
Energy consumption per cycle conventional (2010/30/EC) : 0,99 kWh/cycle
Energy consumption per cycle forced air convection (2010/30/EC) : 0,81 kWh/cycle
Indice de classe énergétique - NOUVEAU (2010/30/CE) : 95,3 %
Puissance de raccordement : 3600 W
Intensité : 16 A
Tension : 220-240 V
Fréquence : 50; 60 Hz
Type de prise : Fiche cont.terre/Gard.fil ter.
Accessoires inclus : 1 x tôle de cuisson émaillée, 1 x grille, 1 x lèchefrite pour pyrolyse





Série 4, Four intégrable, 60 x 60 cm, Noir HBA272BB0

Un four avec AutoPilot : des programmes automatiques qui garantissent la réussite de tous les plats sélectionnés.

Nettoyage :

- Nettoyage pyrolyse

Design :

- Ecran tactile LED (affichage rouge/blanc)
- Commandes par touchControl
- Cavité intérieure en émail gris
- Intérieur de porte plein verre

Type de four/Modes de cuisson

- Volume 71 l
- 7 modes de cuisson : Hotair 3D, convection naturelle, gril air pulsé, gril grande surface, position pizza, chaleur de sole, air pulsé doux
- AutoPilot
- Réglage de température : 30 °C - 275 °C
- 10 programmes automatiques

Confort d'utilisation

- Très faible température de porte
- Horloge électronique
- Eclairage halogène
- Préchauffage Booster
- Verrou de porte électronique, Sécurité enfants, coupure automatique du four, touche marche
- Ventilateur de refroidissement

Données techniques :

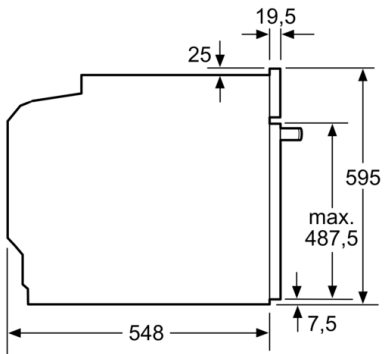
- Classe d'efficacité énergétique (selon norme EU 65/2014) : A (sur une échelle allant de A+++ à D)
- Câble de raccordement : 120 cm
- Tension nominale : 220 - 240 V
- Puissance totale de raccordement : 3.6 kW

Accessoires inclus :

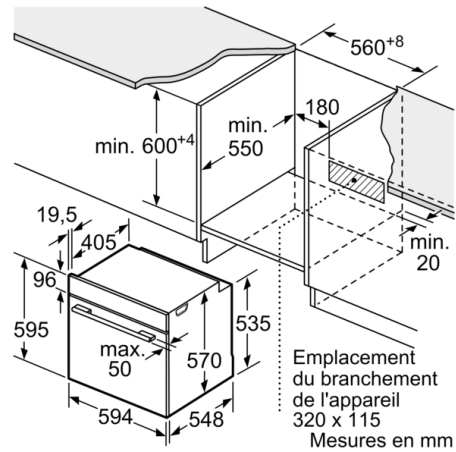
- Tôle de cuisson émaillée, grille, lèche-frite



Série 4, Four intégrable, 60 x 60 cm, Noir HBA272BB0

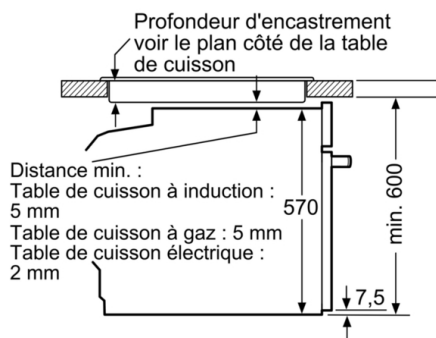


Mesures en mm



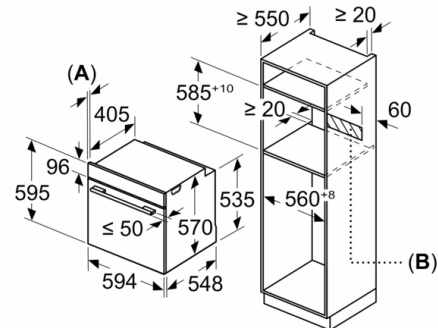
Emplacement
du branchement
de l'appareil
320 x 115
Mesures en mm

Montage avec une table de cuisson.



Mesures en mm

Mesures en mm



A: 19,5 mm
B: Espace pour le raccordement de
l'appareil 320 x 115 mm