

CAVE A VIN DOUBLE COMPARTIMENT



Coloris : Noir

Modèle également disponible avec contour inox
ARCAV54

▲ PLUS PRODUITS



Nos caves à vin de 60 cm peuvent contenir de 45 à 53 bouteilles. Les clayettes en bois de hêtre permettent un maximum de flexibilité en s'adaptant aux différentes tailles de bouteilles.



Nos caves à vin permettent un réglage précis des températures de 5 à 22 °C. Elles sont dotées de deux compartiments indépendants permettant d'y ranger des vins de nature différente.



Système de contrôle de l'hygrométrie : Ce système garantit un taux d'humidité idéal à la conservation de votre vin (entre 50% et 80%), en assurant l'étanchéité des bouchons en liège naturel.



Par défaut, l'éclairage s'allume lors de l'ouverture de la porte. Une fonction permet à l'éclairage de rester allumé en continu pour faire de votre cave à vin un élément de décoration.



La technologie froid brassé permet une répartition homogène de l'air tout en assurant le dégivrage automatique de l'appareil. Ce système assure une économie d'énergie et une facilité d'entretien de votre appareil.



Nos caves à vins possèdent une alarme sonore lorsque la porte reste ouverte plus de 60 secondes.



Porte triple vitrage doté d'un verre trempé traité anti-UV afin de préserver vos vins de la lumière.



Les vibrations peuvent détériorer la qualité et l'équilibre du vin. Pour conserver vos bouteilles de manière optimales, nos caves à vin sont équipées d'un système de refroidissement qui minimise les vibrations.

▲ BANDEAU DE COMMANDES



- 1 Mise en marche / arrêt de l'appareil
- 2 Réglages de la température du compartiment supérieur
- 3 Afficheur numérique de la température du compartiment supérieur
- 4 Afficheur numérique de la température du compartiment inférieur
- 5 Réglages de la température du compartiment inférieur
- 6 Mise en marche / arrêt de l'éclairage

CAVE A VIN DOUBLE COMPARTIMENT

▲ FONCTIONNALITES

Typologie : froid - cave à vin

Capacité avec/sans clayettes : 45 / 53 bouteilles (bouteilles 75 cl de type Bordeaux) - capacité donnée à titre indicatif.

L'ajout de clayettes réduit la capacité de stockage.

Volume utile total : 125 L

Ajustable en 1 ou 2 zones de températures

Amplitude de fonctionnement des zones : de 5 °C à 20 °C

Dégivrage automatique

Régulation électronique de la température

Affichage digital de la température

Système de contrôle de l'hygrométrie (HCS) : garantit un taux d'humidité optimal

Fonction mémoire : conservation des réglages en cas de coupure de courant

Alarme porte-ouverte

Alarme température

Mode Sabbat : désactive la lumière, l'écran et l'alarme tout en maintenant le refroidissement de l'appareil.

4 clayettes en bois de hêtre réglables et amovibles afin de s'adapter aux différentes tailles de bouteilles et accroître la capacité d'accueil de la cave.

Porte réversible triple vitrage en verre trempé traité anti-UV afin de protéger efficacement vos vins de la lumière et des rayons UV.

Éclairage LED blanc avec mode ambiance

Revêtement intérieur en PVC noir

▲ DONNEES TECHNIQUES

Réfrigérant R600a : 0,039 kg

Niveau sonore : 40 dB(A)

Consommation annuelle : 138 kWh

Indice d'efficacité énergétique : 164

Classe climatique N-ST : + 16 °C à + 38 °C

Intensité : 1,2 A

Tension : 220 / 240 V

Fréquence : 50 Hz

Cordon d'alimentation : 180 cm - Avec prise

Livré avec cadre d'encastrement monté

Dimensions du produit (hauteur x longueur x profondeur) : 820-890 x 595 x 575 mm / 612 mm (avec poignée)

Dimensions d'encastrement (hauteur x longueur x profondeur) : 822-892 x 600 x 575 mm

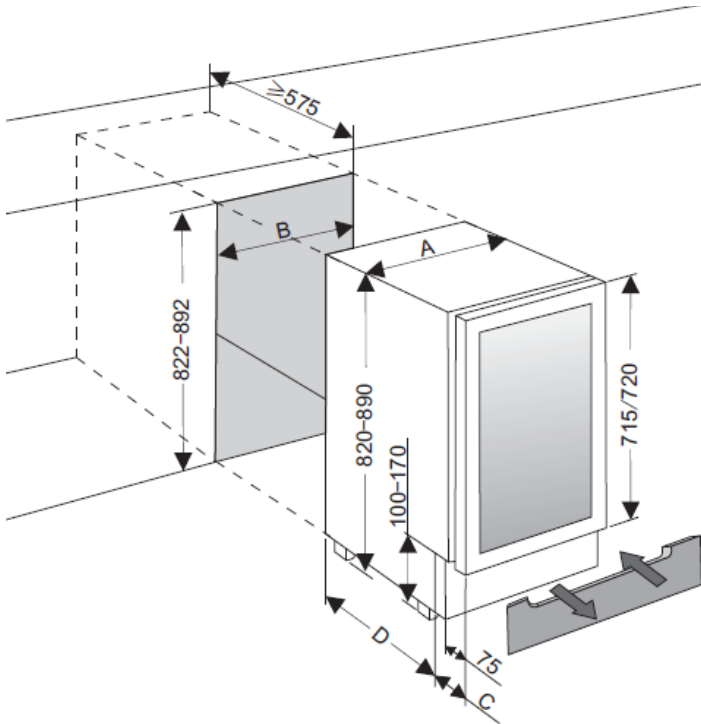
Dimensions du produit emballé (hauteur x longueur x profondeur) : 870 x 660 x 628 mm

Poids net : 47 kg / Poids brut : 50 kg



CAVE A VIN DOUBLE COMPARTIMENT

▲ DESSINS TECHNIQUES



	A (mm)	B (mm)	C (mm)	D (mm)
15 cm de large	148	150	75	450
30 cm de large	295	300	110	460
60 cm de large	595	600	110	460

