



DFI544D

Lave-vaisselle tout intégrable XL 82 cm
Électronique Logic

NART : 135528
EAN : 3838782576218



Ultra flexible : tiroir à couverts supérieur, **Performance de nettoyage** : aspersion unique à Spray™, **Séchage efficace** : turbo séchage™ combiné, **Durable et économe** : 2 moteurs à induction, **Robuste** : construction 8 Steel™ en acier inoxydable, **Bien-être** : programmes hygiène et anti odeur 72h



Caractéristiques

- Construction robuste 8 Steel™ en acier inoxydable 18/9
- 14 couverts labellisés // 3 niveaux de chargement
- 2 moteurs à induction : pompe de cyclage et de vidange
- Bandeau de commande LCD haute définition Logic
- Classe énergétique : B
- Niveau sonore (dB(A) re 1 pW) : 42 // Catégorie B
- Consommation (kWh/100 cycles) : 64 // Consommation (L/cycle) : 9,2
- Test qualité : 12 500 h, 280 cycles par an (20 ans d'usage domestique)

Performances

- Système d'aspersion unique 9Spray™
- Prélavage intensif Super Cleaning™ : nettoyage des résidus alimentaires, de la cuve et des filtres
- Têtes d'aspersion Power Zone™ puissantes et adaptables qui maximisent le nettoyage
- Réservoir échangeur thermique pour plus d'économie
- Turbo séchage™ combiné : ventilation et condensation pour éliminer efficacement l'humidité

Programmes

- 9 : Eco, Intensif, Universel, Rapide Quick, Durée programmée, Hygiène, Prérinçage, Autonettoyage, Anti odeur 72h
- Température de lavage : 49°C à 70°C

Modes selon les programmes :

- 2 : Rapide, Nuit

Confort / Sécurité

- Affichage au sol LED Status Light™ : indique l'avancement du programme
- Détergent Tout-en-1 : détection lessiviale automatique
- Départ différé : 1-24 h
- Affichage du temps restant
- Dispositif anti-siphon intégré pour une installation en hauteur
- Réglage de la descente de la porte selon le poids de l'habillage
- Pied arrière réglable par l'avant
- Sécurité totale Aqua Safe™ antifuite : vanne d'admission sécurisée capteur Aqua Detect™
- Tuyau d'arrivée d'eau PEX ultra résistant
- Autodiagnostic SAV

Paniers en acier FlexiRacks™ Premium

- Tiroir à couverts supérieur réglable (chargement max en hauteur 6 cm)
- Panier supérieur réglable coulissant sur roulettes (chargement max en hauteur 25 cm)
- Panier inférieur 100% retirable (chargement max en hauteur 35 cm)
- Panier à couverts amovibles

Dimensions

- Dimensions de l'appareil (H / L / P) : 819-872/596 /554 mm
- Longueur tuyau d'alimentation/Écrou/Emplacement : 1625 mm/ 3/4"/Arrière gauche
- Longueur tuyau de vidange/Diamètre sortie/Emplacement : 1515 mm/19,5 mm/Arrière gauche
- Porte d'habillage fixe / Point de rotation : 700-800/710 mm

Données techniques

- Raccordement électrique : 1,9 kW/220 - 240 V/50 Hz/10A
- Raccordement à l'eau chaude ou froide

1 tiroir + 2 paniers en acier inoxydable FlexiRacks™ Premium



Tiroir à couverts supérieur réglable



Panier supérieur réglable, coulissant sur roulettes et modulable



Panier inférieur 100% retirable, modulable



Panier à couverts amovible

Accessoire en option



Détergent LD10

Porte d'habillage Collection ELEMENTS™ Code 126195

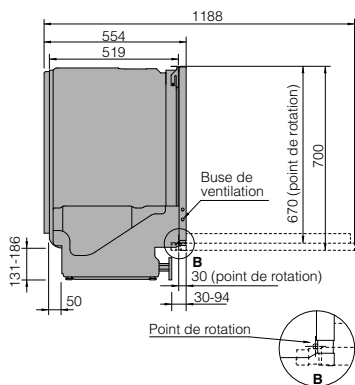
Revêtement aluminium avec une poignée de la Collection ELEMENTS™



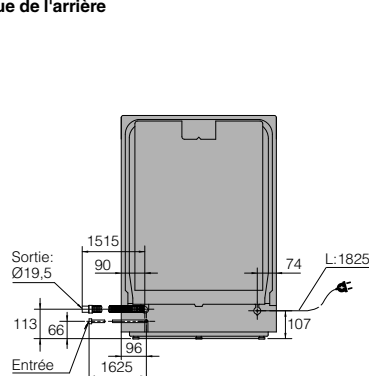
Dimensions de l'appareil (H / L / P) : 716/593/16 mm

Installation et dimensions en millimètres

Vue de côté



Vue de l'arrière



Dimensions d'encastrement

