

ASKO

FICHE PRODUIT



Oven
742134
OCS8664A2

Plus produit : 21 fonctions

Visuel produit



Informations de base :

Groupe de produit	Oven
Marque	Asko
Référence commerciale	OCS8664A2
Code article	742134
Code NEA (Numérotation européenne par article)	3838782681349
Couleur principale du produit	Noir graphite mat
Type de construction	Encastrable
Type de commandes	Électronique
Fonction micro-ondes	Non
Existe-t-il des commandes intégrées pour une table de cuisson raccordée ?	Oui
Matériau de la porte	Verre
Type d'énergie utilisée	Électricité
Modes de cuisson	N/A
Puissance maxi - électricité (W)	3400 W
Intensité (A)	0,0
Tension (V)	220-240 V
Fréquence (Hz)	50 Hz
Certificats de conformité	CE,EAC,UA011A,TRIM-DWFR-4
Longueur du cordon secteur (cm)	150 cm
Type de prise secteur	Câble d'alimentation 3 x 1,5 sans prise secteur
Hauteur du produit (mm)	595 mm
Largeur du produit (mm)	597 mm
Profondeur du produit (mm)	547 mm
Hauteur du produit emballé (mm)	700 mm
Largeur du produit emballé (mm)	660 mm
Profondeur du produit emballé (mm)	700 mm
Hauteur mini de la niche d'encastrement (mm)	590 mm
Largeur mini de la niche d'encastrement (mm)	560 mm
Profondeur de la niche d'encastrement (mm)	550 mm
Poids net (kg)	46,1 Kg
Poids brut (kg)	51,3 Kg
Programme(s) automatique(s)	N/A
Type de commandes et indicateurs	Petit écran TFT
Couleur du bandeau	Noir de jals
Puissance des micro-ondes	0 MHz
Puissance du gril	2700 W

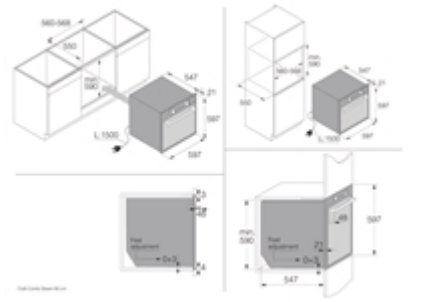
Caractéristiques :

Régulation de la température	N/A
Brève description du produit	BO6SA2S3-42 - OCS8664A2
Minuteur	N/A
Système de nettoyage intégré	Émail facile à nettoyer
Grilles	1

Réglage du temps de cuisson	Mécanique
Options de réglage du temps de cuisson	Marche/Arrêt
Lèche-frites et plaques à pâtisserie	4
Type d'informations sur le bandeau de commandes	Affichage TFT
Matériau de la cavité	N/A
Tournebroche motorisé	Non
Accessoires inclus	Plaques à pâtisserie émaillée - 2 Grille du four - 1 Plat à vapeur GN 454x324x40 - 1 Plat à vapeur perforé GN 454x324x40 - 1 Protection thermo-électrique du four Interrupteur sur porte du four
Dispositif(s) de sécurité	Oui
Éclairage du four	N/A
Emplacement de l'éclairage intérieur	Oui
Sonde thermométrique	Glissières télescopiques sur un niveau - 1P
Gradins	

Efficacité énergétique / performances :

Type d'énergie - cavité 1	73,0 l
Durée de cuisson pour une quantité standard - chaleur tournante / brassée	42.5 min
Durée de cuisson pour une quantité standard - convection naturelle	46.2 min
Consommation d'énergie en mode Arrêt	1,0 W
Consommation d'énergie par cycle - Convection naturelle (2010/30/ES)	0,96 kWh/cycle
Consommation d'énergie du four à gaz par cycle - Convection naturelle (2010)	0,0 MJ/cycle
Consommation d'énergie par cycle - Chaleur brassée (2010/30/ES)	0,7 kWh/cycle
Volume utile de la cavité (210/30/ES)	73 l
Nombre de cavités - NOUVEAU (2010/30/EC)	1
Consommation d'énergie du four à gaz par cycle conventionnel - NOUVEAU (2010/30/EC)	9,72
Indice d'efficacité énergétique (2010/30/EC)	81,4
Classe d'efficacité énergétique	A+
Consommation d'énergie - convection naturelle (kWh)	0,96 kWh
Niveau sonore	47 db(A)re 1 pW
Consommation d'énergie - chaleur tournante / brassée (kWh)	0,7 kWh
Volume utile du four	73 l
Capacité de la cavité	Grande



Les pièces détachées sont disponibles pendant 10 ans à partir de la dernière date de fabrication.