



AWH 912 S/PRO

Lave-linge à usage intensif
SILVER line 9 kg



/ FULL AQUASTOP

Un dispositif innovant de haute sécurité. L'appareil s'arrête automatiquement en cas de fuite d'eau.



/ ZEN TECHNOLOGY

Aucune vibration. Silence absolu grâce au moteur induction en transmission directe.

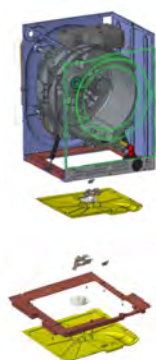


/ OPTION HYGIENE VAPEUR

Ce traitement élimine jusqu'à **99,9%*** de la plupart des bactéries.



Bandeau de commande avec zone de saisie tactile
Programmation facile et intuitive



FULL AQUASTOP

Un système anti-inondation, composé d'un boîtier à double entrée et d'un plateau à la base de la machine qui recueille l'eau en cas de fuite, tandis qu'un capteur bloque instantanément l'arrivée d'eau.

Aucun risque d'inondation. La machine s'arrête automatiquement.

Code commercial	AWH 912 S/PRO
Code 12NC	859991660640
Code EAN	8003437641503

CARACTERISTIQUES PRINCIPALES

Capacité (kg)	9
Capacité 1:9 / 1:10 (kg)	9 / 6,5
Type de chargement	Frontal
Technologie	Moteur induction directe
Vitesse d'essorage max (t/min.)	1200
Taux d'humidité résiduelle (%)	53
Bac à produits	3 compartiments
Couleur	Silver
Bandeau de commande	Affichage digital
Classe énergétique	B
TAMBOUR	
Volume du tambour (litres)	64
Diamètre tambour (cm)	53,8
Profondeur tambour (cm)	24,7
Éclairage tambour	Non

*Testé par Allergy UK sur les programmes Coton 40°C, Synthétique 40°C et Linge de lit et de maison 60°C avec l'option vapeur activée.

Cet appareil répond aux exigences de la directive européenne 2006/42/CE du 17 mai 2016 relative aux machines. La retranscription de cette directive dans le droit du travail est le décret 2008-1156 du 17/11/2008 qui impose aux professionnels d'utiliser ou de mettre à disposition de leurs employés des appareils répondant à la directive relative aux machines.

Edition 02/2023
Photos non contractuelles

LAVE-LINGE AWH 912 S/PRO

EQUIPEMENTS

Alimentation d'eau	Froide
Tuyau d'alimentation	Fourni
Système de vidange	Par pompe
Sécurité anti-fuites d'eau	Full Aquastop
Matériau cuve	Polypropylène
Matériau tambour	Acier inoxydable
Charnière	Gauche
Verrouillage porte	Oui
Verrouillage bandeau de commande	Oui
Pieds réglables	Oui (4)

CARACTERISTIQUES TECHNIQUES

Tension & Fréquence	220-240 V / 50 Hz
Niveau de bruit essorage (dBa)	71
Niveau de bruit lavage (dBa)	46

PUISSANCES

Moteur (kW)	0.5
Chauffage électrique (kW)	1.7
Puissance installée (chauf.élect.) (kW)	1.7

CONSOMMATION (programme Eco 40-60)

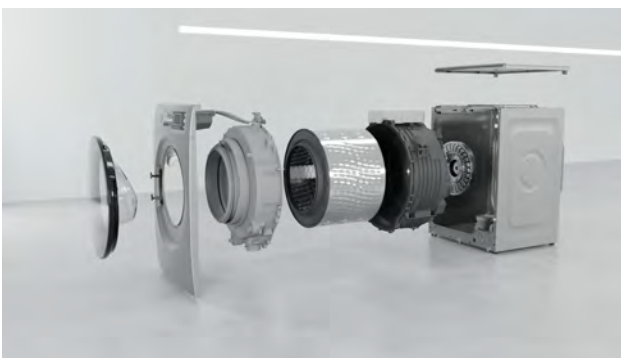
Temps total (min/cycle)	225
Consommation électrique (kWh)	0,567
Consommation d'eau (litres)	46
Puissance (W)	1700

ACCESSOIRES

Kit de superposition	SKS101S (C00855467)
----------------------	------------------------

DIMENSIONS & POIDS

Diamètre porte (cm)	34
Dimensions nettes (HxIxP en cm)	84,5 x 59,9 x 64,3
Dimensions emballage (HxIxP en cm)	87,8 x 67,7 x 69,9
Poids net (kg)	80
Poids brut (kg)	81,5



Moteur à induction en transmission directe.
Intégralité de la puissance moteur transmise au tambour :
moins de vibrations, moins de bruit, moins d'usure.

PROGRAMMES & OPTIONS

Nombre de programmes	24
	Mixte Extra Silence
	Mixte
	Synthétiques
	Coton
	Délicat
	20°C
	Essorage et vidange
	Rinçage et essorage
	Anti-allergies
	Chemises
	Jeans
	Lit et bain
	Couettes
	Soie et rideaux
	Bébés
	Peluches
	Animaux domestiques
	Multicolore
	Anti-tâches
	Eco 40-60
	Charge complète 45'
	Rapide 30'
	Rafraîchissement Vapeur 20'
Nombre d'options	12

