

CPR115B3

Famille	Tiroir
Hauteur commerciale	15 cm
Type	Chauffant



Esthétique

Esthétique	Linéa	Panneau frontal	Tout verre
Couleur	Noir	Logo	Sérigraphié
Finition	Noir brillant	Position du logo	Externe
Matériau	Verre		

Commandes

Type de commandes	Manettes de commande	Manettes de commande	Standard
Nombre de manettes	1	Couleur des manettes	Effet inox

Programmes / Fonctions

Décongélation	Oui
Levage	Oui
Chauffe-tasses	Oui
Maintien au chaud	Oui
Chauffe-assiettes	Oui
Réchauffage	Oui

Technologie

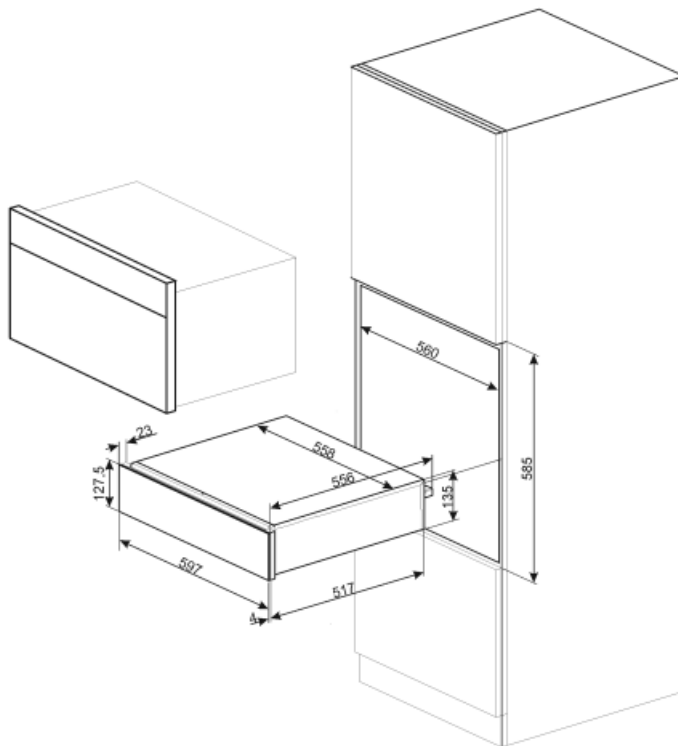
Dispositif d'ouverture	Push-pull	Capacité	21 l
Matériau de la base	Inox	Type de chauffe	Froid brassé
Poids maximum	15 kg	Accessoires fournis	Base antidérapante en silicone
Charge maxi autorisée sur le tiroir	85 kg		

Raccordement électrique

Type de prise	(F;E) Schuko	Tension	220-240 V
Puissance nominale	400 W	Fréquence	50-60 Hz
Intensité (A)	2 A		

Informations logistiques

Largeur du produit	597 mm	Hauteur du produit	135 mm
Profondeur du produit	538 mm		



Not included accessories

KITCABLE90UK

Câble avec connecteur IEC et prise UK