



---

FR **Notice d'utilisation**

NL **Handleiding**

---

FR **Table Vitrocéramique**

NL **Vitroceramische plaat**

---

**FAVM3540**

---



Avant de commencer à utiliser cet appareil, il est important de lire convenablement cette notice.

## LECTURE DE LA NOTICE

Cette notice comporte des chapitres relatifs aux consignes de sécurité, aux consignes d'utilisation, aux consignes d'installation et aux conseils de dépannage. Une lecture attentive de cette notice avant d'utiliser cette table de cuisson vous aidera à utiliser et à entretenir le produit correctement.

### AVANT DE CONTACTER VOTRE SERVICE APRES VENTE

Le chapitre concernant les conseils de dépannage vous aidera à résoudre vous-même certains problèmes courants sans avoir besoin de recourir au service de techniciens professionnels.

#### NOTE :

Le fabricant, conformément à une politique de développement permanent de mise à jour du produit, peut effectuer toute modification nécessaire sans donner de notification préalable.

## SOMMAIRE

|                                                         |    |
|---------------------------------------------------------|----|
| CONSIGNES DE SECURITE .....                             | 3  |
| DESCRIPTION DE L'APPAREIL .....                         | 12 |
| INSTALLATION DE L'APPAREIL .....                        | 13 |
| CONSEILS D'UTILISATION ET UTILISATION DE LA TABLE ..... | 15 |
| ENTRETIEN ET NETTOYAGE .....                            | 17 |
| RESOLUTION DE PROBLEMES .....                           | 19 |
| CARACTERISTISQUES TECHNIQUES.....                       | 20 |
| RECYCLAGE .....                                         | 21 |

### Déclaration du fabricant

Le fabricant déclare par la présente que ce produit satisfait aux exigences des directives européennes suivantes :

- Directive basse tension (LVD) **2014/35/EU**,
- Directive compatibilité électromagnétique (EMC) **2014/30/EU**,
- Directive écoconception (ERP) **2009/125/CE**.
- Directive RoHS **2011/65/CE**

Elle est ainsi marquée du symbole **CE** et est assortie d'une déclaration de conformité rendue accessible aux régulateurs de marché

## CONSIGNES DE SECURITE



### **IMPORTANT ! LIRE TOUTES LES CONSIGNES AVANT UTILISATION**



### **MISE EN GARDE !**

Il est très important que cette notice soit gardée avec l'appareil pour toute nouvelle consultation. Si cet appareil devait être transféré à une autre personne, assurez-vous que la notice suive l'appareil de façon à ce que le nouvel utilisateur puisse être informé du fonctionnement de celui-ci. Ces avertissements sont donnés pour votre sécurité et celle d'autrui. Nous vous prions donc de les lire attentivement avant d'installer et d'utiliser votre table.

En ce qui concerne les informations pour installer, manipuler, entretenir et mettre au rebut l'appareil, se référer aux paragraphes ci-après de cette notice.

**Cet appareil est destiné à être utilisé dans des applications domestiques (cadre privé) mais pas dans les applications analogues telles que:**

**- les coins cuisines réservés au personnel des magasins, bureaux et autres environnements professionnels**

**- les fermes et l'utilisation par les clients des hôtels, motels et autres environnements à caractère résidentiel**

**- les environnements du type chambres d'hôtes**

**- la restauration et autres applications similaires y compris la vente au détail**

**Ne l'utilisez pas à des fins commerciales ou industrielles ou pour d'autre but que celui pour lequel il a été conçu ; c'est-à-dire pour la cuisson domestique de denrées alimentaires.**

## **Installation**

- Cet appareil est lourd ; faites attention lors d'un déplacement.

- Cet appareil est fragile. Transportez-le dans sa position d'utilisation, faites attention lors de son déplacement et installation.

- Pour éviter tout risque, l'installation, les raccordements au réseau électrique, la mise en service et la maintenance de votre appareil doivent être effectués par un professionnel qualifié.

- Avertissement : avant d'accéder aux bornes de raccordement, tous les circuits d'alimentation doivent être déconnectés du réseau électrique.

- Si l'installation électrique de votre habitation nécessite une modification pour le branchement

de votre appareil, faites appel à un électricien qualifié.

- Cet appareil est pourvu d'une connexion de terre uniquement à des fins fonctionnelles.

- Dans le cas d'une installation fixe, le raccordement au réseau doit être effectué par l'intermédiaire d'un interrupteur à coupure omnipolaire assurant une coupure complète en cas de conditions de surtension de catégorie III.

- Un moyen de déconnexion doit être prévu dans les canalisations fixes conformément aux règles d'installation.

- Ne pas brancher l'appareil à une prise de courant non protégée contre les surcharges (fusible).

- Ne jamais utiliser de prises multiples ou de rallonge pour brancher l'appareil.

- Cet appareil n'est pas destiné à être mis en fonctionnement au moyen d'une minuterie extérieure ou par un système de commande à distance séparé ou tout autre dispositif qui met l'appareil sous tension automatiquement.

- **Instruction de mise à la terre** : cet appareil doit être mis à la terre, dans le cas d'un dysfonctionnement ou d'une coupure électrique, la mise à la terre permet de réduire le risque de choc électrique en fournissant un accès au courant électrique de plus faible résistance. Cet

appareil est ou doit être équipé d'un cordon pourvu d'un conducteur de mise à la terre et d'une prise de mise à la terre. La prise doit être branchée dans une prise murale appropriée installée et mise à la terre en accord avec la réglementation locale.

- **MISE EN GARDE** : Utiliser uniquement les dispositifs de protection de table de cuisson conçus par le fabricant de l'appareil de cuisson ou indiqués par le fabricant de l'appareil dans les instructions d'utilisation comme adaptés ou les dispositifs de protection de table de cuisson intégrés à l'appareil. L'utilisation de dispositifs de protection non appropriés peut entraîner des accidents.

- Après installation, vérifiez qu'il ne repose pas sur le câble d'alimentation.

- Il convient de ne pas utiliser d'adhésifs pour fixer l'appareil, ceux-ci ne sont pas considérés comme des moyens de fixation fiables.

## **Utilisation**

- Les surfaces sont de nature à chauffer pendant l'utilisation.

- Il est interdit de modifier les caractéristiques techniques ou de tenter de modifier l'appareil de quelque façon que ce soit.

- Cet appareil peut être utilisé par des enfants à

partir de 8 ans et plus et par des personnes ayant des capacités physiques, sensorielles ou mentales réduites ou un manque d'expérience et de connaissances à condition qu'elles aient reçu une supervision ou des instructions concernant l'utilisation de l'appareil en toute sécurité et qu'elles comprennent les dangers encourus.

- Les enfants ne doivent pas jouer avec l'appareil.
- Le nettoyage et l'entretien par l'utilisateur ne doivent pas être effectués par des enfants, sauf s'ils ont plus de 8 ans et qu'ils sont surveillés.
- Maintenir l'appareil et son cordon hors de portée des enfants de moins de 8 ans.
- N'utilisez pas votre appareil pour le chauffage de la pièce.
- Après utilisation, éteignez l'interrupteur de contrôle.
- MISE EN GARDE : Maintenir dégagées les ouvertures de ventilation dans l'enceinte de l'appareil ou dans la structure d'encastrement.
- MISE EN GARDE : Cet appareil et ses parties accessibles deviennent chauds pendant leur utilisation. Il convient de maintenir à distance les enfants de moins de 8 ans, à moins qu'ils ne soient sous surveillance continue.
- S'assurer que les petits appareils électroménagers ou leur câble d'alimentation n'entrent pas directement en contact avec

l'appareil chaud car leur isolation n'est pas résistante à haute température.

- Les foyers ne doivent pas être mis en marche à vide, sans récipient.
- Ne rayer pas la plaque de cuisson avec des objets pointus. N'utilisez pas la table comme surface de travail.
- Utiliser une batterie de cuisine adaptée et étant compatible avec votre appareil : foyers gaz ou plaque vitrocéramique ou plaque à induction.
- Il est interdit d'utiliser des récipients possédant un fond abîmé ou tranchant qui pourrait endommager la table de cuisson.
- Il est recommandé de ne pas déposer d'objets métalliques tels que couteaux, fourchettes, cuillères et couvercles sur le plan de cuisson vitrocéramique ou induction, car ils peuvent devenir chaud.
- Le sucre chauffé à haute température, en particulier, entrant en contact avec la plaque vitrocéramique ou induction peut provoquer des dommages irréversibles.
- La préparation des mets dans des récipients en aluminium ou plastique sur les foyers chauds n'est pas permise. Ne déposez aucun objet en plastique ou en feuille d'aluminium sur le foyer chaud vitrocéramique ou induction.
- Evidenter de poser sur la table vitrocéramique ou



induction des récipients humides, car ils peuvent provoquer des dommages irréversibles (tâches indélébiles).

- Afin d'empêcher des risques d'explosion et d'incendie, ne placez pas de produits inflammables ou d'éléments imbibés de produits inflammables à proximité ou sur l'appareil.

- MISE EN GARDE : Risque d'incendie : ne pas entreposer d'objets sur les surfaces de cuisson.

- MISE EN GARDE : Laisser cuire des aliments sans surveillance sur une table de cuisson en utilisant des matières grasses ou de l'huile peut être dangereux et déclencher un incendie.

- AVERTISSEMENT : Le processus de cuisson est à surveiller. Un processus de cuisson court est à surveiller sans interruption.

- Il convient de veiller à ne pas toucher les éléments chauffants.

- Ne JAMAIS essayer d'éteindre un incendie avec de l'eau : mais arrêter l'appareil puis couvrir les flammes par exemple avec un couvercle ou une couverture anti-feu.

- ATTENTION : Ne laissez pas d'objets lourds ou tranchants tomber sur la table de cuisson. Si la surface de la table est fêlée, déconnecter l'appareil de l'alimentation pour éviter un risque de choc électrique. Contactez votre service après-vente.

- Après utilisation, arrêter le fonctionnement de la table de cuisson au moyen de son dispositif de commande et ne pas compter sur le détecteur de casseroles.
- **ATTENTION** : les personnes possédant des objets électro-médicaux métalliques implantés dans le corps (pacemaker, pompe à insuline, implant cochléaire, ...) ne doivent pas s'approcher de la table de cuisson à induction en cours de fonctionnement afin de ne pas interférer avec ces appareils du fait des champs électromagnétiques venant de la table à induction. Il est conseillé de demander l'avis de son médecin traitant avant d'utiliser la table à induction.

## **Entretien**

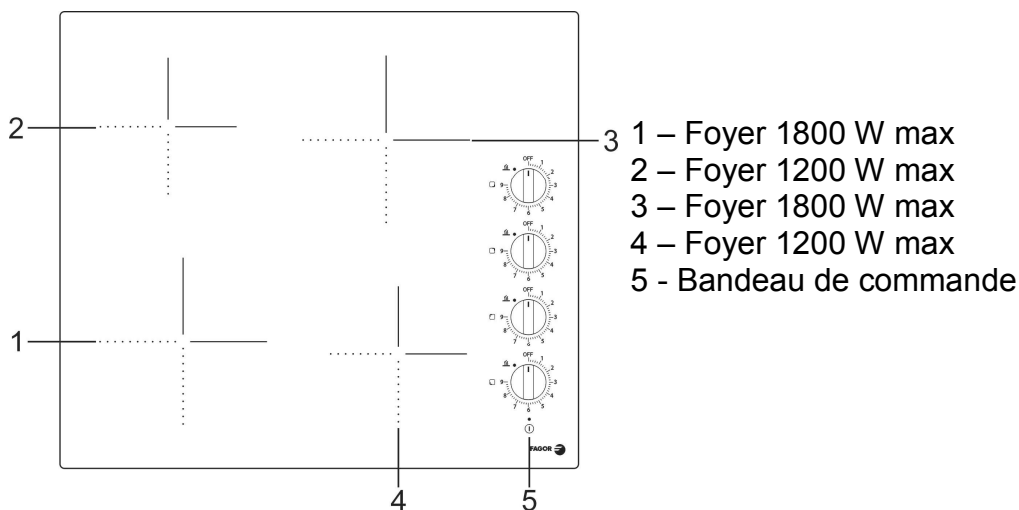
- Le nettoyage et l'entretien par l'utilisateur ne doivent pas être effectués par des enfants, sans surveillance.
- Les liquides renversés doivent être nettoyés du produit avant le faire fonctionner.
- Ne pas utiliser de produits d'entretien abrasifs ou de grattoirs métalliques durs pour nettoyer le verre, ce qui pourrait érafler la surface et entraîner l'éclatement du verre.
- Ne pas utiliser de nettoyage à la vapeur pour nettoyer cet appareil.

## **Service - réparations**

- Il est dangereux de modifier ou d'essayer de modifier les caractéristiques de cet appareil.
- En cas de panne, n'essayez pas de réparer l'appareil vous-même. Les réparations effectuées par du personnel non-qualifié peuvent provoquer des dommages. Contactez le service après-vente de votre revendeur.
- Si le câble d'alimentation est endommagé, il doit être remplacé par le fabricant, son service après-vente ou des personnes de qualifications similaires afin d'éviter un danger.
- N'utilisez jamais ce produit si le câble d'alimentation, le bandeau de commande, la vitre sont endommagés de manière telle que l'intérieur de l'appareil est accessible.
- **MISE EN GARDE** : Si la surface est fêlée, déconnecter l'appareil de l'alimentation pour éviter un risque de choc électrique.
- **AVERTISSEMENT** : Le processus de cuisson est à surveiller. Un processus de cuisson court est à surveiller sans interruption.

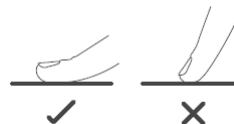
# DESCRIPTION DE L'APPAREIL

## FAVM3540



### Utilisation des touches sensibles

- Les touches sensibles répondent au simple touché, il n'est pas nécessaire d'appliquer une pression importante du doigt.
- Les touches sensibles sont actionnées lorsque la première phalange est entièrement positionnée sur la touche (cf. schéma)

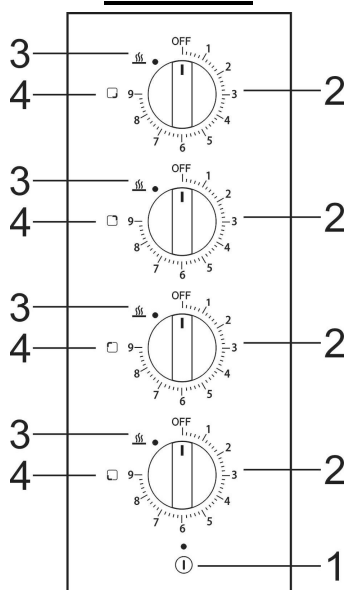


- A chaque pression, un 'bip' est émis pour indiquer la prise en compte de l'action demandée.
- Veuillez vous assurer que les touches de contrôle sont tout le temps propres et sèches et qu'aucun objet ne perturbe leur fonctionnement.

Note : même un léger film d'eau peut perturber le bon fonctionnement des touches.

## BANDEAU DE COMMANDE

### FAVM3540



1. Touche MARCHÉ/ARRÊT
2. Manette de réglage de la puissance
3. Indicateur de chaleur résiduelle
4. Zone de cuisson

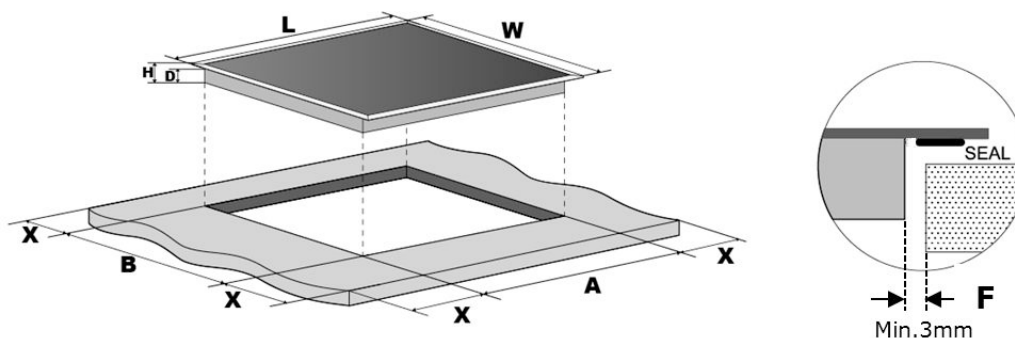
# INSTALLATION DE L'APPAREIL

## AVERTISSEMENTS

- L'installation et l'entretien de l'appareil ne doivent être effectués que par un PERSONNEL QUALIFIÉ et en conformité avec les normes de sécurité locales.
- Le non respect de cette règle annulera la garantie.
- La plaque de cuisson vitrocéramique ne doit pas être installée sur un appareil de refroidissement, un lave-vaisselle ou un sèche-linge.
- Pour une meilleure fiabilité de l'appareil, la plaque de cuisson vitrocéramique doit être installée de façon à ce que la diffusion de chaleur soit optimale.
- Le mur et la zone de chaleur situés au-dessus de la plaque doivent être résistants à la chaleur.
- Pour éviter tout dommage, le plan de travail et la colle doivent être résistants à la chaleur.
- N'utilisez pas de nettoyeur vapeur.
- Une planche doit être installée sous la plaque de cuisson.

## Installation de la table

1 - Faites un trou dans le plan de travail en respectant les dimensions indiquées sur le schéma ci-contre. Un espace minimum de 5 cm (50 mm) doit être laissé autour du trou. Le plan de travail doit être d'une épaisseur d'au moins 3 cm (30 mm) et composé d'un matériau résistant aux hautes températures pour éviter les déformations importantes causées par la chaleur dégagée par la table, comme illustré sur le schéma.



|          | L<br>(mm) | W<br>(mm) | H<br>(mm) | D(mm)<br>maximum | D(mm) sans<br>boîtier de<br>connexion | A<br>(mm) | B<br>(mm) | X<br>(mm) | F<br>(mm) |
|----------|-----------|-----------|-----------|------------------|---------------------------------------|-----------|-----------|-----------|-----------|
| FAVM3540 | 590       | 520       | 55        | 51               | 46                                    | 560       | 490       | 50 mini   | 3 mini    |

2 - Dans tous les cas, assurez-vous que la plaque de cuisson vitrocéramique soit bien ventilée et que l'entrée et la sortie d'air ne soient pas obstruées.

Schéma (2).

Note : la distance de sécurité entre la plaque de cuisson et tout meuble environnant de la plaque doit être d'au moins 760 mm.

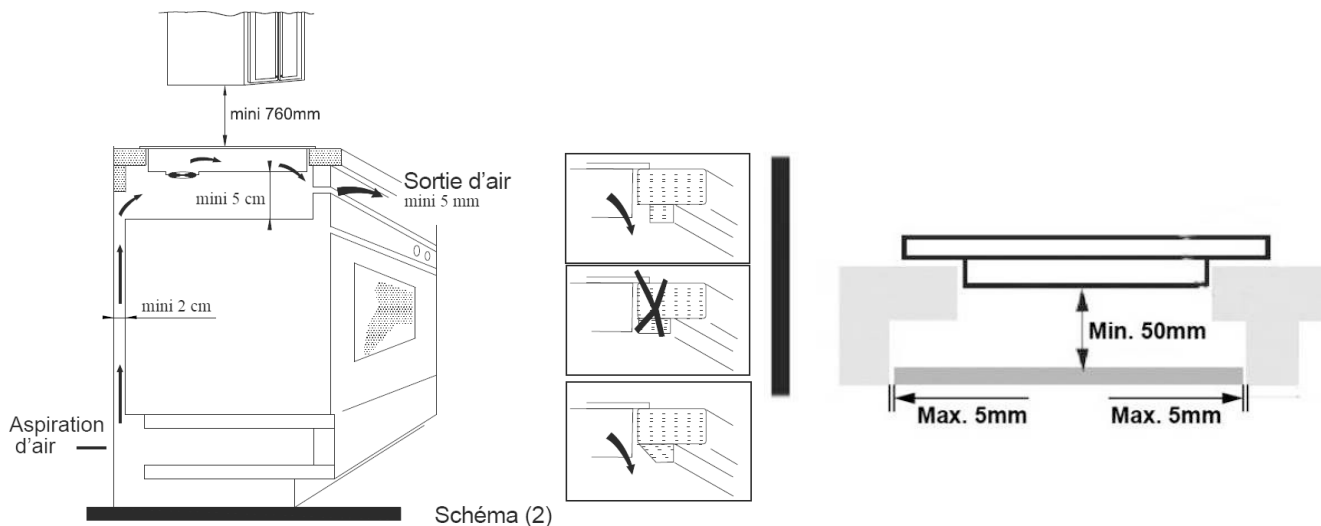


Schéma (2)

3 - Fixez la plaque de cuisson vitrocéramique au plan de travail en vissant les quatre attaches situées sous la plaque. La position des attaches peut être ajustée selon l'épaisseur du plan de travail. Schéma (3).

### FAVM3540

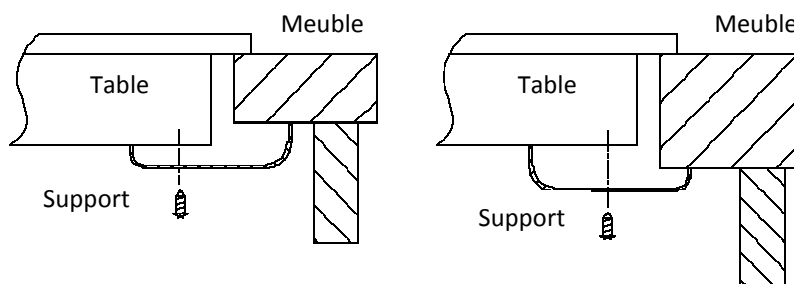
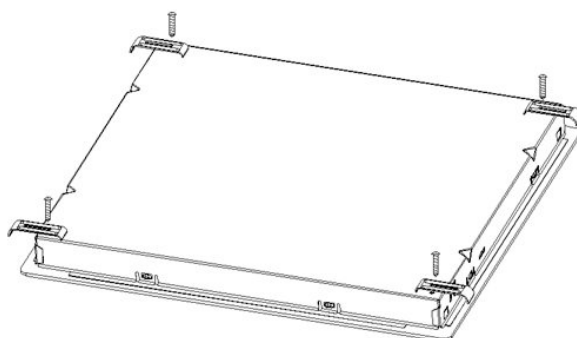


Schéma (3)

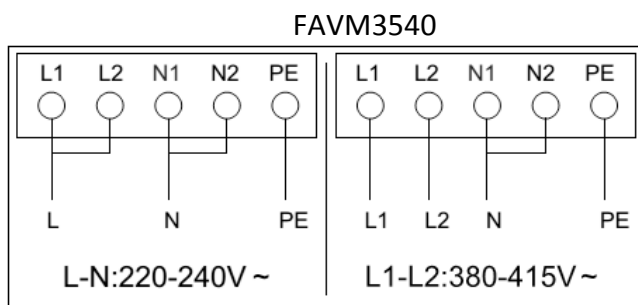
### Branchements électriques

Vérifiez que le compteur de l'abonné et les fusibles peuvent supporter l'intensité absorbée par la table, compte tenu des autres appareils électriques branchés.

Calibre des fusibles de lignes (un par phase) : 32 ampères pour les tables FAVM3540.

**L'appareil ne doit pas être raccordé à l'aide d'un prolongateur ou d'une prise multiple (risque d'incendie).**

Utilisez un branchement comportant une borne de mise à la terre, qui doit être obligatoirement être raccordée conformément à la norme NF C 15-100.  
 L'appareil une fois installé, assurez-vous que le câble d'alimentation est facilement accessible.  
 La ligne d'alimentation électrique partant du compteur ne devra pas être inférieure à 4 mm<sup>2</sup> par conducteur.  
 Pour la table FAVM3540, le branchement doit suivre le schéma suivant :



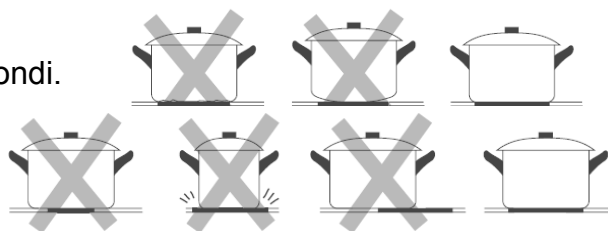
L'installateur doit s'assurer que la connexion électrique est correcte et qu'elle est conforme aux normes locales.

- Le câble ne doit pas être plié ou comprimé.
- Le câble doit être vérifié régulièrement et ne doit être remplacé que par un technicien qualifié.
- L'appareil doit être installé selon les normes électriques nationales.

## CONSEILS D'UTILISATION ET UTILISATION DE LA TABLE VITROCERAMIQUE OU INDUCTION

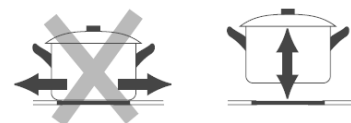
### Choisir la bonne batterie de cuisine

Ne pas utiliser de récipient avec un fond abîmé ou arrondi.



S'assurer que le diamètre des récipients est adapté au diamètre du foyer et qu'il est bien positionné au centre.

Pour déplacer le récipient, ne pas le glisser sur la zone de travail mais le soulever. Placez la casserole au centre de la zone de chauffe



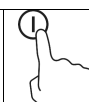
### Conseils d'utilisation

#### Information avant utilisation

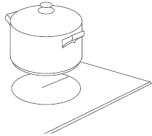
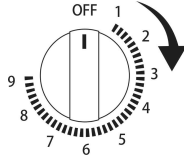
Après avoir mis la plaque de cuisson sous tension, un signal sonore est émis, les indicateurs de puissance s'allument pendant une seconde puis s'éteignent, indiquant que la plaque de cuisson vitrocéramique est utilisable et entre en mode veille.

#### Mise en fonctionnement

1 – Appuyer sur la touche 1 (Marche/Arrêt) pour mettre en fonctionnement la table de cuisson.



Note : Chaque zone de chauffe est indépendante des autres

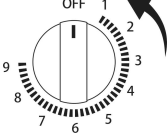
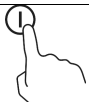

|                                                                                                                                                                                                                                                                                                             |                                                                                     |
|-------------------------------------------------------------------------------------------------------------------------------------------------------------------------------------------------------------------------------------------------------------------------------------------------------------|-------------------------------------------------------------------------------------|
| <p>2 – Placer l’ustensile de cuisson au centre de la zone que vous souhaitez utiliser.</p> <p><i>Note</i> : Veuillez vous assurer que le dessous de la poêle ou de la casserole et la surface de la table sont propres et secs.</p>                                                                         |  |
| <p>3 – Choisir la puissance de chauffe du foyer en tournant la manette de la zone sélectionnée vers la droite</p> <p><i>Note</i> : Si aucune puissance n’est sélectionnée au bout d’1 minute, la plaque de cuisson s’éteint d’elle-même. Pour la remettre en fonctionnement, recommencer par l’étape 1.</p> |  |

*Note* : La puissance de chauffe peut être modifiée à n’importe quel moment en tournant la manette

**Important** : Ne jamais laisser un foyer en fonctionnement sans ustensile de cuisine adapté posé dessus.

**Important** : Ne jamais laisser une cuisson sans surveillance.

### Mise à l’arrêt

|                                                                                                                                                                                                                                                                                                                                                                                                                                       |                                                                                       |
|---------------------------------------------------------------------------------------------------------------------------------------------------------------------------------------------------------------------------------------------------------------------------------------------------------------------------------------------------------------------------------------------------------------------------------------|---------------------------------------------------------------------------------------|
| <p>1 – Diminuer la puissance de chauffe du foyer en tournant la manette vers la gauche jusqu’à 0</p>                                                                                                                                                                                                                                                                                                                                  |    |
| <p>2 – Appuyer sur la touche 1 (Marche/Arrêt) pour mettre à l’arrêt la table de cuisson.</p>                                                                                                                                                                                                                                                                                                                                          |   |
| <p>4 – <b>ATTENTION aux surfaces chaudes</b> : A la fin de la cuisson la table vitrocéramique reste chaude, un voyant indique quel(s) foyer(s) reste(nt) chaud(s). Lorsque ce voyant s’éteint, cela signifie que les surfaces se sont refroidies et que le risque de brûlures est absent.</p> <p><i>Note</i> : Lors de l’arrêt du voyant, veuillez néanmoins faire attention avant de toucher la vitre de la table vitrocéramique</p> |  |

**Important** : Si la table de cuisson est éteinte sans tourner la manette jusqu’à « Arrêt », la table de cuisson ne peut pas fonctionner lorsque vous la rallumez. Vous devez d’abord tourner la manette jusqu’à « Arrêt » pour réactiver la zone de cuisson, puis la tourner de nouveau vers la droite pour sélectionner le niveau de puissance souhaité.

**Remarque sur l’économie d’énergie** : Pour maintenir un plat au chaud (avant de le servir par exemple), vous pouvez vous servir de l’indicateur de surface chaude (H) pour référence.

### Sécurités automatiques

#### Protection sur-température

Un capteur installé dans la table de cuisson mesure en permanence la température à la surface de la table. Si une température top importante est détectée, la table de cuisson sera automatiquement mise à l’arrêt.

Lorsque la température à la surface de la table de cuisson est redevenue normale, la table de cuisson vitrocéramique redevient opérationnelle.

#### Coupure automatique



La table de cuisson est programmée pour s'éteindre automatiquement si aucune action n'est effectuée pendant un temps définit (lors d'un oubli d'arrêt par exemple). Ce temps est programmé en fonction de la puissance définit et est noté dans le tableau ci-dessous :

|                                                     |   |   |   |   |   |   |   |   |   |
|-----------------------------------------------------|---|---|---|---|---|---|---|---|---|
| Niveau de puissance                                 | 1 | 2 | 3 | 4 | 5 | 6 | 7 | 8 | 9 |
| Temps de fonctionnement maximal sans action (heure) | 8 | 8 | 8 | 4 | 4 | 4 | 2 | 2 | 2 |

### Conseils de cuisson

Les conseils de cuisson sont donnés à titre informatifs seulement ; les réglages dépendent de plusieurs facteurs comme par exemple les ustensiles de cuisine, l'aliment à cuisiner, ... Seule l'expérience de cuisine avec cette table de cuisson vitrocéramique vous permettra de déterminer les bons ajustements de puissance.

| Niveau de puissance | Utilisation                                                                                                                                                                     |
|---------------------|---------------------------------------------------------------------------------------------------------------------------------------------------------------------------------|
| 1 – 2               | - Cuisson lente pour peu de quantité d'aliment<br>- Faire fondre du beurre, chocolat, ou des aliments cuisent très vite<br>- Cuisson lente<br>- Faire frémir de l'eau doucement |
| 3 – 4               | - Réchauffage<br>- Faire frémir de l'eau rapidement<br>- Cuire du riz                                                                                                           |
| 5 – 6               | - Faire cuire des crêpes, pancakes                                                                                                                                              |
| 7 – 8               | - Faire griller de la viande<br>- Faire sauter les légumes<br>- Cuire les pâtes                                                                                                 |
| 9                   | - Faire frire la viande<br>- Faire bouillir de l'eau, de l'huile<br>- Faire bouillir la soupe                                                                                   |

## ENTRETIEN ET NETTOYAGE

**Avant de commencer le nettoyage, assurez-vous que la plaque de cuisson est éteinte. Si vous le pouvez, il est conseillé de débrancher la plaque de cuisson avant de procéder au nettoyage.**

- Pour conserver l'éclat du verre en céramique, un nettoyage régulier est recommandé
- Nettoyez les déversements et autres types d'incrustation à l'aide d'une éponge humidifiée à l'eau chaude.
- Les poussières ou les particules de nourriture peuvent être enlevés avec un chiffon humidifié à l'eau chaude.
- Si vous utilisez un détergent, veuillez vous assurer qu'il est adapté au verre en céramique et qu'il n'est pas abrasif ou bien sous la forme de poudre. Les produits nettoyants abrasifs ou les poudres à récurer peuvent endommager la surface en verre de la plaque.
- Toutes les traces du détergent doivent être éliminées avec un chiffon humide.
- Dans tous les cas d'utilisation de détergent, se référer aux conseils d'utilisation inscrits sur l'emballage du détergent.
- Les poussières, les graisses et les liquides des aliments qui ont débordé doivent être nettoyés dès que possible.
- S'ils ont le temps de durcir, ils seront plus difficiles à enlever. Cela est particulièrement vrai dans le cas des mélanges de sirop / de sucre qui pourraient piquer de manière permanente la surface de la plaque de cuisson s'ils sont brûlés.

- Si un de ces aliments a fondu sur la surface en céramique, vous devez l'enlever immédiatement (lorsque la surface est encore chaude) à l'aide d'un grattoir spécifique pour verre céramique pour éviter tout dommage permanent sur la surface de la plaque de cuisson
- Ne posez pas d'articles sur la plaque qui peuvent fondre : comme le plastique, les feuilles d'aluminium, le sucre, les mélanges de sirop sucrés, etc.
- Évitez d'utiliser un couteau ou tout autre ustensile tranchant car il pourrait endommager la surface en céramique.
- N'utilisez pas de laine d'acier ou d'éponge abrasive qui pourrait rayer la surface de façon permanente.
- Ne pas utiliser d'appareil de nettoyage à la vapeur.

## RESOLUTION DE PROBLEMES

Nous vous recommandons vivement de faire les vérifications suivantes sur votre appareil avant d'appeler votre service après vente. Il se peut que le problème soit simple et que vous puissiez y remédier vous-même.

En cours de fonctionnement, il est possible qu'un code apparaisse sur le bandeau de commande pour indiquer un problème de fonctionnement, si le cas se présente, notez-le afin de l'indiquer à votre service après vente.

Le problème une fois résolu, appuyez sur la touche **Marche/Arrêt** pour redémarrer la table de cuisson.

Si le problème persiste malgré toutes les vérifications, contactez votre service après-vente.

| <b>PROBLEMES</b>                                                     | <b>CAUSES POSSIBLES</b>                                                                                                                                               | <b>SOLUTIONS</b>                                                                                                                                                                                                                                        |
|----------------------------------------------------------------------|-----------------------------------------------------------------------------------------------------------------------------------------------------------------------|---------------------------------------------------------------------------------------------------------------------------------------------------------------------------------------------------------------------------------------------------------|
| La table de cuisson ne s'allume pas                                  | Pas d'alimentation                                                                                                                                                    | <ul style="list-style-type: none"> <li>- Assurez-vous que la table de cuisson soit bien branchée et alimentée.</li> <li>- Vérifier que l'alimentation de votre logement est bien en fonctionnement</li> </ul>                                           |
| Les touches sensibles ne répondent pas au touché                     | Les touches sont bloquées                                                                                                                                             | Le verrouillage des touches est enclenché, se référer au paragraphe 'Utilisation' pour connaître le fonctionnement de cette option                                                                                                                      |
| Les touches sensibles répondent difficilement au touché              | <ul style="list-style-type: none"> <li>- La vitre en céramique est sale</li> <li>- Le doigt appuyant la touche n'est pas dans la bonne position</li> </ul>            | <ul style="list-style-type: none"> <li>- Nettoyer la vitre en céramique en suivant les conseils du paragraphe 'Entretien et Nettoyage'</li> <li>- Suivre les conseils du paragraphe 'Description de l'appareil'</li> </ul>                              |
| La vitre se raye                                                     | <ul style="list-style-type: none"> <li>- Le mode ou les ustensiles de nettoyage ne sont pas adaptés</li> <li>- Le fond des ustensiles de cuisson est abîmé</li> </ul> | <ul style="list-style-type: none"> <li>- Suivre les conseils du paragraphe 'Entretien et Nettoyage'</li> <li>- Utiliser des ustensiles de cuisson à fond plat et sans accroc, suivre les instructions du paragraphe 'Conseils d'utilisation'</li> </ul> |
| Certains ustensiles de cuisson craquent, grésillent ou font du bruit | Ceci est dû à la construction et à la fabrication des ustensiles de cuisson                                                                                           | Ces bruits sont normaux et ne dénotent pas d'un mauvais fonctionnement de la table de cuisson                                                                                                                                                           |

### En cas de défaut

Si un problème se produit, la table à induction se mettra automatiquement en mode de sécurité et un son retentira ; veuillez contacter le service après vente.

## CARACTERISTIQUES TECHNIQUES

|                                                                                                                 |                                                                                                                        |
|-----------------------------------------------------------------------------------------------------------------|------------------------------------------------------------------------------------------------------------------------|
| Modèle                                                                                                          | REFERENCE : FAVM3540<br>TYPE : C60KB                                                                                   |
| Alimentation                                                                                                    | 220V-240V~ 50/60Hz                                                                                                     |
| Dimension (L*P*H)                                                                                               | 590×520×55 mm                                                                                                          |
| Dimension d'encastrement (L*P)                                                                                  | 560×490 mm                                                                                                             |
| Poids                                                                                                           | 8.1kg                                                                                                                  |
| Puissance maximale                                                                                              | 6000 W                                                                                                                 |
| Type de plaque                                                                                                  | Electrique                                                                                                             |
| Nombre de zones et/ou aires de cuisson                                                                          | 4                                                                                                                      |
| Technologie de chauffage                                                                                        | Vitrocéramique                                                                                                         |
| Diamètre de la surface utile par zone de cuisson électrique (Ø)                                                 | Avant gauche : 19 cm<br>Avant droit : 15,5 cm<br>Arrière droit : 19 cm<br>Arrière gauche : 15,5 cm                     |
| Pour les zones de cuisson non circulaires ; diamètre de la surface utile par aire de cuisson électrique (L x W) | N/A                                                                                                                    |
| Consommation d'énergie par zone ou aire de cuisson calculée par kg (EC cuisson électrique)                      | Avant gauche : 190,8 Wh/kg<br>Avant droit : 190,7 Wh/kg<br>Arrière droit : 194,2 Wh/kg<br>Arrière gauche : 189,8 Wh/kg |
| Consommation d'énergie de la plaque de cuisson, calculée par kg (EC plaque électrique)                          | 191,4 Wh/kg                                                                                                            |

Les méthodes de mesures et de calcul du tableau ci-dessus ont été données conformément au règlement (EN) N° 66/2014 de la commission.

## Produit

### Mise au rebut



Cet appareil est marqué du symbole du tri sélectif relatif aux déchets d'équipements électriques et électroniques. Cela signifie que ce produit doit être pris en charge par un système de collecte sélectif conformément à la directive européenne 2012/19/EU afin de pouvoir soit être recyclé soit démantelé afin de réduire tout impact sur l'environnement. Pour plus de renseignements, vous pouvez contacter votre administration locale ou régionale.

Les produits électroniques n'ayant pas fait l'objet d'un tri sélectif sont potentiellement dangereux pour l'environnement et la santé humaine en raison de la présence de substances dangereuses.



## Emballage

Tous les éléments de l'emballage doivent être jetés séparément dans les poubelles de tri afin de faciliter et de participer au recyclage de ces emballages.



## HET LEZEN VAN DE HANDLEIDING

Deze handleiding bevat hoofdstukken met betrekking tot veiligheidsvoorschriften,gebruiksaanwijzingen,instructies voor de installatie en advies voor herstelling.Als u deze handleiding aandachtig leest alvorens deze kookplaat te gebruiken,weet u hoe u dit product correct moet gebruiken en onderhouden.

### VOORALEER U CONTACT OPNEEMT MET DE DIENST NA VERKOOP

Het hoofdstuk inzake het advies voor herstelling helpt u om bepaalde veel voorkomende problemen zelf op te lossen,zonder hiervoor een beroep te moeten doen op de dienst van professionele technici.

### OPMERKING:

De fabrikant kan,overeenkomstig een permanente ontwikkelingspolitiek van het bijwerken van het product,zonder voorafgaande kennisgeving elke nodige wijziging aanbrengen.

### INHOUD

|                                                       |    |
|-------------------------------------------------------|----|
| VEILIGHEIDSVOORSCHRIFTEN.....                         | 22 |
| BESCHRIJVING VAN HET TOESTEL.....                     | 31 |
| INSTALLATIE VAN HET TOESTEL.....                      | 32 |
| GEBRUIKSAANWIJZINGEN EN GEBRUIK VAN DE KOOKPLAAT..... | 35 |
| ONDERHOUD EN REINIGING.....                           | 38 |
| PROBLEEMOPLOSSING.....                                | 39 |
| TECHNISCHE KENMERKEN.....                             | 40 |

Dit toestel is conform de Europese richtlijnen 2014/35/EU met betrekking tot de elektrische veiligheid en 2014/30/EU met betrekking tot de elektromagnetische compatibiliteit.



## VEILIGHEIDSRICHTLIJNEN



**BELANGRIJK! LEES VOOR GEBRUIK ALLE  
VOORSCHRIFTEN**



### WAARSCHUWING!

Het is erg belangrijk dat deze handleiding samen met het toestel wordt bewaard voor elke raadpleging. Indien dit toestel wordt overgedragen aan een andere persoon, zorg er dan voor dat de handleiding met het toestel wordt meegegeven zodat de nieuwe gebruiker de handleiding kan gebruiken om zich te informeren over de werking. Deze waarschuwingen worden gegeven voor uw veiligheid en de veiligheid van anderen. Lees deze handleiding dus aandachtig alvorens uw kookplaat te installeren en te gebruiken.

Wat betreft de informatie over het installeren, hanteren, onderhouden en afdanken van het toestel, verwijzen we u naar de volgende paragrafen van deze handleiding.

**Dit toestel is bedoeld voor huishoudelijk gebruik (privé) maar niet voor vergelijkbare toepassingen zoals:**

- keukens voorbehouden aan het personeel van winkels, kantoren en andere professionele omgevingen
  - boerderijen en gebruik door de klanten van hotels, motels en andere omgevingen met een residentieel karakter
  - omgevingen van het type hotelkamers
  - catering en andere gelijkaardige toepassingen waaronder detailverkoop
- Gebruik het toestel niet voor commerciële of industriële doelstellingen of voor een ander doeleinde dan waarvoor het is ontworpen; dat wil zeggen voor het thuis koken van voedingsmiddelen.**

## **Installatie**

- Dit toestel is zwaar; let op bij een verplaatsing.
- Dit toestel is breekbaar. Vervoer het in de bedrijfsstand en wees voorzichtig bij het verplaatsen en het installeren ervan.
- Om risico's te vermijden, moeten de installatie, de aansluiting op het elektriciteitsnet, de inbedrijfstelling en het onderhoud van uw toestel door een gekwalificeerde professional worden uitgevoerd.
- Waarschuwing: voordat u toegang hebt tot de aansluitklemmen moeten alle voedingscircuits van het elektriciteitsnet worden losgekoppeld.



- Als de elektrische installatie van uw woning een aanpassing vereist voor de aansluiting van uw toestel, doe dan een beroep op een gekwalificeerd elektricien.
- Dit toestel is uitgerust met een aardaansluiting, uitsluitend voor functionele doeleinden.
- Bij een vaste installatie moet de aansluiting op het netwerk worden uitgevoerd via een schakelaar met een meerpolige onderbreker, die een volledige onderbreking garandeert in geval van overspanning van categorie III.
- In de vaste pijpleidingen moet overeenkomstig de installatievoorschriften een mogelijkheid tot ontkoppeling worden voorzien.
- Sluit het toestel niet aan op een stopcontact dat niet is beschermd tegen overbelasting (zekering).
- Gebruik nooit stekkerblokken of verlengsnoeren om het toestel aan te sluiten.
- Dit toestel is niet bedoeld om te worden bediend door middel van een externe timer of door een afzonderlijk afstandsbedieningssysteem of een andere inrichting die het toestel automatisch onder spanning zet.
- **Instructie voor de aarding:** dit toestel moet worden geaard. In geval van een slechte werking

of een stroomstoring, beperkt de aarding het risico op een elektrische schok door een toegang te verstrekken aan de elektrische stroom met de minste weerstand. Dit toestel is of moet worden voorzien van een snoer met een aardingsgeleider en een stopcontact met aarding. De stekker moet worden aangesloten op een geschikt, geïnstalleerd muurstopcontact en aarding, overeenkomstig de lokale regelgeving.

- **WAARSCHUWING:** Gebruik alleen de beschermingsystemen voor de kookplaat die door de fabrikant van het toestel werden ontworpen, door de fabrikant in de handleiding als geschikt werden opgegeven of de beschermingsystemen van de kookplaat die in het toestel zijn ingebouwd. Het gebruik van ongeschikte beschermingsystemen kan tot ongevallen leiden.
- Controleer na de installatie dat het toestel niet op de voedingskabel staat.
- Het is niet aangewezen kleefband te gebruiken bij de plaatsing van het toestel, dit wordt niet beschouwd als een betrouwbaar bevestigingsmiddel.

## **Gebruik**

- De oppervlakken worden tijdens het gebruik verwarmd.

- Het is niet toegelaten om de technische kenmerken van het toestel te wijzigen of het toestel op welke manier dan ook proberen te wijzigen.
- Dit toestel kan worden gebruikt door kinderen vanaf 8 jaar en door personen met verminderde lichamelijke, zintuiglijke of verstandelijke capaciteiten of personen met een gebrek aan kennis of ervaring, als ze onder toezicht staan of als de instructies met betrekking tot het veilige gebruik van het toestel aan hen zijn meegedeeld en als de mogelijke gevaren worden begrepen.
- Kinderen mogen niet met het toestel spelen.
- De reiniging en het onderhoud door de gebruiker mogen niet worden uitgevoerd door kinderen, tenzij ze ouder zijn dan 8 jaar en onder toezicht staan.
- Houd het toestel en het snoer buiten het bereik van kinderen jonger dan 8 jaar.
- Gebruik het toestel niet voor de verwarming van de ruimte.
- Schakel na gebruik de controleschakelaar uit.
- **WAARSCHUWING:** Houd de ventilatieopeningen in de behuizing van het toestel of de inbouwstructuur vrij.
- **WAARSCHUWING:** Dit toestel en zijn bereikbare onderdelen worden warm tijdens het

gebruik ervan. Houd kinderen van minder dan 8 jaar op afstand, tenzij ze onder continu toezicht staan.

- Zie erop toe dat kleine huishoudtoestellen of hun voedingskabel niet rechtstreeks in contact komen met het warme toestel, want hun isolatie is niet bestand tegen hoge temperaturen.
- De kookvuren mogen niet worden ingeschakeld zonder recipiënt.
- Vermijd dat scherpe voorwerpen krassen maken op de kookplaat. Gebruik de kookplaat niet als werkoppervlak.
- Gebruik aangepaste potten en pannen die compatibel zijn met uw toestel: voor gasvuren, vitrokeramische plaat of inductiekookplaat.
- Het gebruik van recipiënten met een beschadigde of scherpe onderkant die de kookplaat zouden kunnen beschadigen, is niet toegelaten.
- Het is aanbevolen om geen metalen voorwerpen zoals messen, vorken, lepels en deksels op de vitrokeramische of inductiekookplaat te leggen, omdat deze warm kunnen worden.
- Vooral als de suiker op hoge temperatuur wordt verwarmd en in contact komt met de

vitrokeramische of inductiekookplaat, kan dit onherstelbare schade veroorzaken.

- De bereiding van gerechten in recipiënten van aluminium of plastic op de kookvuren is niet toegelaten. Plaats geen plastic voorwerpen of voorwerpen in aluminiumfolie op de warme vuren van de vitrokeramische of inductiekookplaat.
- Vermijd het plaatsen van vochtige recipiënten op de vitrokeramische of inductiekookplaat, want deze kunnen onherstelbare schade (blijvende vlekken) veroorzaken.
- Plaats geen brandbare producten of onderdelen die omhuld zijn met brandbare producten in de buurt van of op het toestel, om het risico op ontploffingen en brand te vermijden.
- **WAARSCHUWING:** Brandgevaar: bewaar geen voorwerpen op de kookoppervlakken.
- **WAARSCHUWING:** Voedingsmiddelen zonder toezicht op een kookplaat laten koken met behulp van vetten of olie kan gevaarlijk zijn en brand veroorzaken.
- Probeer **NOOIT** een brand met water uit te doven: schakel het toestel uit en bedek de vlammen met bijvoorbeeld een deksel of een branddeken.
- **OPGELET:** Laat geen zware of scherpe voorwerpen op de kookplaat vallen. Als het

oppervlak van de plaat gebarsten is, ontkoppelt u het toestel om het risico op een elektrische schok te vermijden. Neem contact op met uw dienst na verkoop.

- Na gebruik schakelt u de werking van de plaat uit met behulp van de bedieningsinrichting en rekent u niet op de detector van de kookpotten.
- **OPGELET:** personen met elektromedische implantaten (pacemaker, insulinepomp, binnenoorprothese, ...) mogen niet dichtbij de inductiekookplaat komen wanneer deze in werking is om niet nadelig in te werken op de toestellen ten gevolge van de elektromagnetische velden afkomstig van de inductiekookplaat. Het is raadzaam uw arts om advies te vragen voor u de inductiekookplaat gebruikt.

## **Onderhoud**

- De reiniging en het onderhoud mogen niet worden uitgevoerd door kinderen die niet onder toezicht staan.
- Voordat u de kookplaat inschakelt, moeten gemorste vloeistoffen van de plaat worden verwijderd.
- Gebruik geen schuurmiddelen of harde metalen schrapers om het glas te reinigen. Dit kan krassen maken op het oppervlak en barsten in het glas veroorzaken.

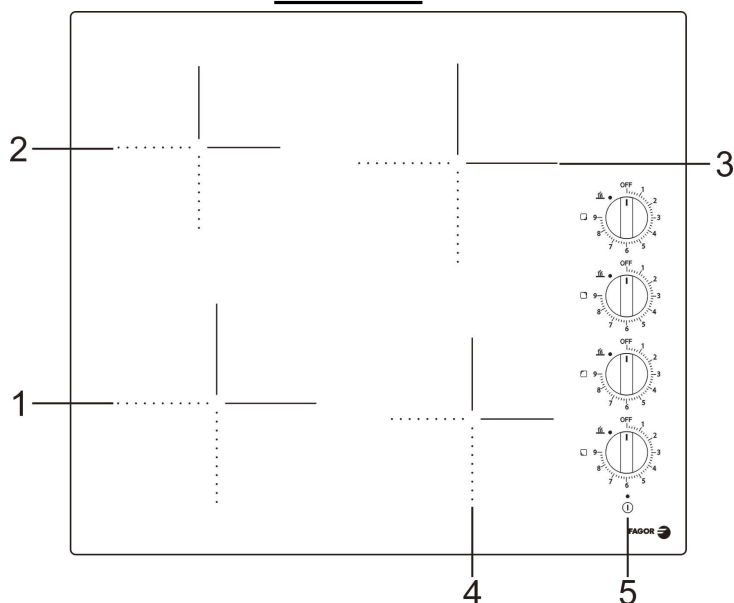
- Gebruik geen stoomreiniging om het toestel schoon te maken.

## Onderhoud - herstellingen

- Het is gevaarlijk om de kenmerken van dit toestel te wijzigen of proberen te wijzigen.
- Probeer het toestel in het geval van een panne niet zelf te herstellen. Herstellingen die worden uitgevoerd door niet-gekwalificeerd personeel kunnen schade veroorzaken; Neem contact op met de dienst na verkoop van uw verkoper.
- Als de voedingskabel beschadigd is, moet deze worden vervangen door een kabel of een speciaal geheel dat bij de fabrikant of de dienst na verkoop verkrijgbaar is.
- Gebruik dit product nooit als de voedingskabel, het bedieningspaneel of het glas zodanig beschadigd is dat de binnenkant van het toestel toegankelijk is.
- **WAARSCHUWING:** Als het oppervlak gebarsten is, ontkoppelt u het toestel om het risico op een elektrische schok te vermijden.
- **WAARSCHUWING:** Zorg ervoor dat het apparaat is losgekoppeld van het lichtnet voordat u het lampje gaat vervangen. Hiermee voorkomt u elektrische schokken.

# BESCHRIJVING VAN HET TOESTEL

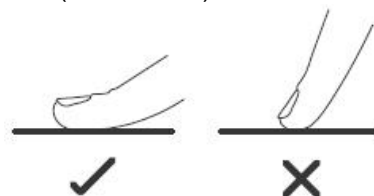
## FAVM3540



- 1 – Kookvuur max. 1800 W
- 2 – Kookvuur max. 1200 W
- 3 – Kookvuur max. 1800 W
- 4 – Kookvuur max. 1200 W
- 5 – Bedieningspaneel

## Gebruik van de aanraaktoetsen

- De aanraaktoetsen reageren op een eenvoudige druk op de toets, het is dus niet nodig met uw vinger hard op de toets te duwen.
- De aanraaktoetsen worden geactiveerd zodra u uw vingertop volledig op de toets hebt geplaatst (zie schema)

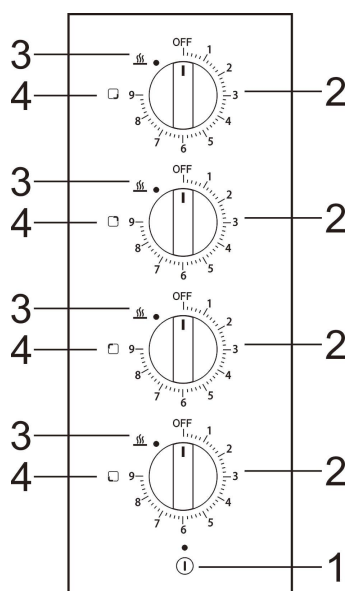


- Bij elke druk op de toets hoort u een piepton om aan te geven dat de gevraagde actie werd geregistreerd.
- Zorg ervoor dat de bedieningstoetsen altijd schoon en droog zijn en dat geen enkel voorwerp hun werking verstoort.

Opmerking: zelfs een kleine laag water kan de goede werking van de toetsen verstoren.

## BEDIENINGSPANEEL

### FAVM3540



- 1. Toetsen AAN/UIT
- 2. Toetsen voor de instelling van het kookvermogen
- 3. Vergrendelingstoets
- 4. Keuzetoets van de kookzone



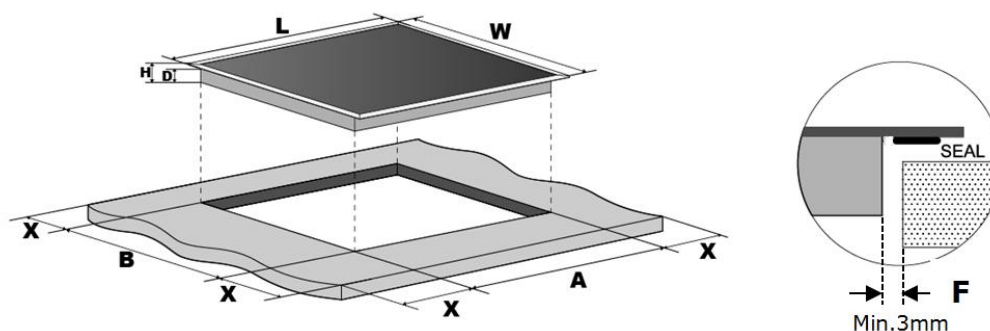
## INSTALLATIE VAN HET TOESTEL

### WAARSCHUWINGEN

- De installatie en het onderhoud van het toestel mogen alleen door GEKWALIFICEERD PERSONEEL en conform de plaatselijke veiligheidsvoorschriften worden uitgevoerd.
- Indien u dit voorschrift niet naleeft, is uw garantie niet meer geldig.
- De vitrokeramische kookplaat mag niet worden geïnstalleerd op een koeltoestel, een vaatwasmachine of een droogkast.
- Voor een meer betrouwbare werking van het toestel, moet de vitrokeramische kookplaat op zo'n manier worden geïnstalleerd dat de verspreiding van warmte optimaal is.
- De muur en de warmtezone boven de kookplaat moeten tegen warmte bestand zijn.
- Om het risico op schade te vermijden, moeten het werkblad en de lijm tegen warmte bestand zijn.
- Gebruik geen stoomreiniger.
- Onder de kookplaat moet een bord worden geplaatst.

### Installatie van de plaat

1-Maak een gat in het werkblad en houd hierbij rekening met de afmetingen die op het schema hiernaast zijn aangeduid. Rond de opening moet u een afstand van minimaal 5 cm (50 mm) laten. Het werkblad moet een dikte hebben van minimaal 3 cm (30 mm) en bestaan uit materiaal dat bestand is tegen hoge temperaturen om aanzienlijke vervormingen door de warmte die door de plaat wordt vrijgegeven te vermijden, zoals afgebeeld op het schema.

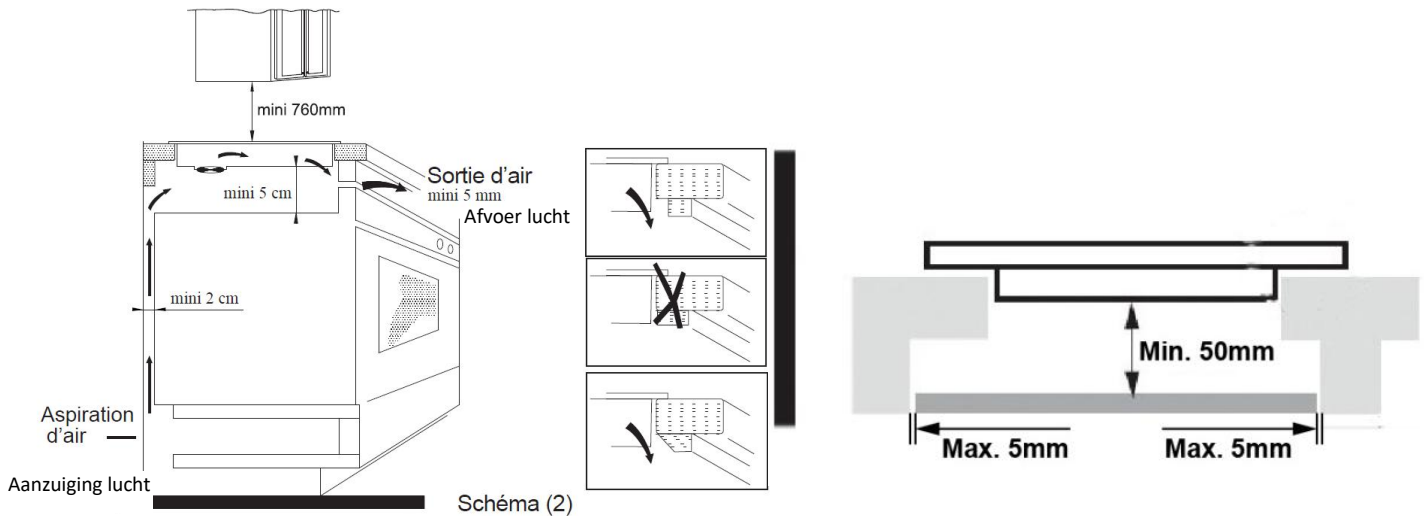


|          | L<br>(mm) | W<br>(mm) | H<br>(mm) | D(mm)<br>maximaal | D(mm) zonder<br>aansluitdoos | A<br>(mm) | B<br>(mm) | X<br>(mm)   | F<br>(mm)  |
|----------|-----------|-----------|-----------|-------------------|------------------------------|-----------|-----------|-------------|------------|
| FAVM3540 | 590       | 520       | 55        | 51                | 46                           | 560       | 490       | minimaal 50 | minimaal 3 |

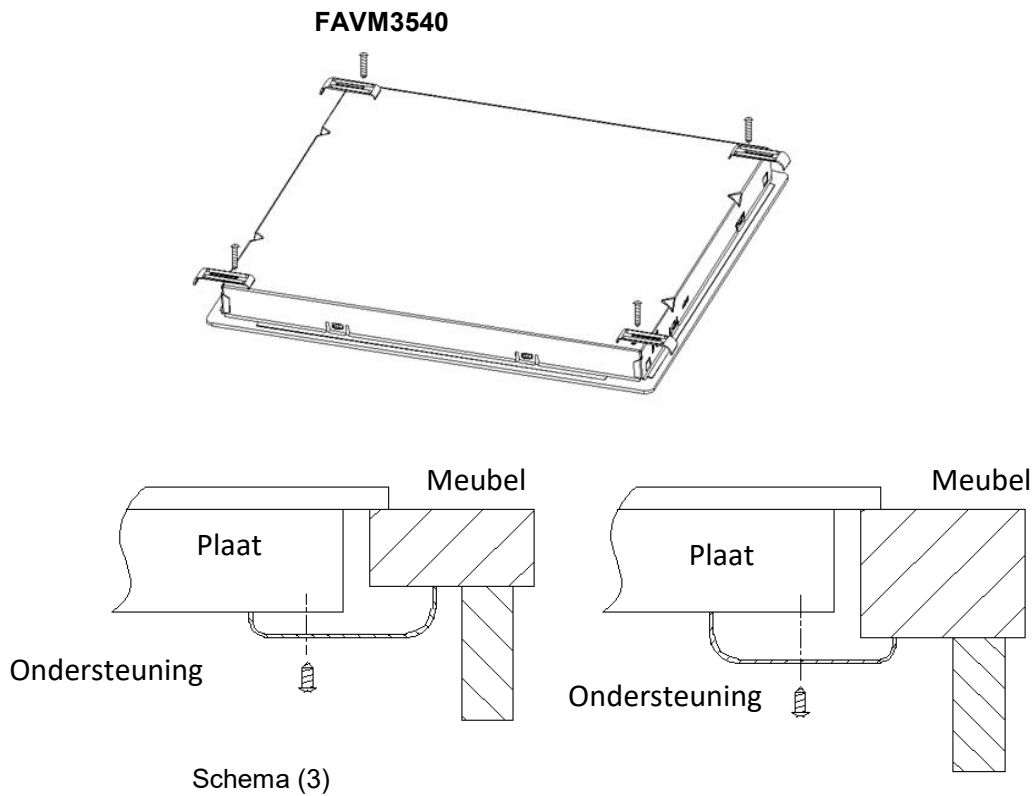
2-Zorg er in elk geval voor dat de vitrokeramische kookplaat goed geventileerd wordt en dat de luchtingang en luchtuitlaat niet geblokkeerd worden.

Schema(2).

Opmerking: de veiligheidsafstand tussen de kookplaat en elk meubel rond de plaat moet minimaal 760 mm zijn.



3-Bevestig de vitrokeramische kookplaat op het werkblad door de vier klemmen onder de plaat vast te schroeven. De positie van de klemmen kan worden afgesteld volgens de dikte van het werkblad. Schema(3).



## Elektrische aansluitingen

Controleer of de teller van de afnemer en de zekeringen bestand zijn tegen het vermogen dat door de plaat wordt geabsorbeerd, rekening houdend met de andere aangesloten elektrische toestellen.

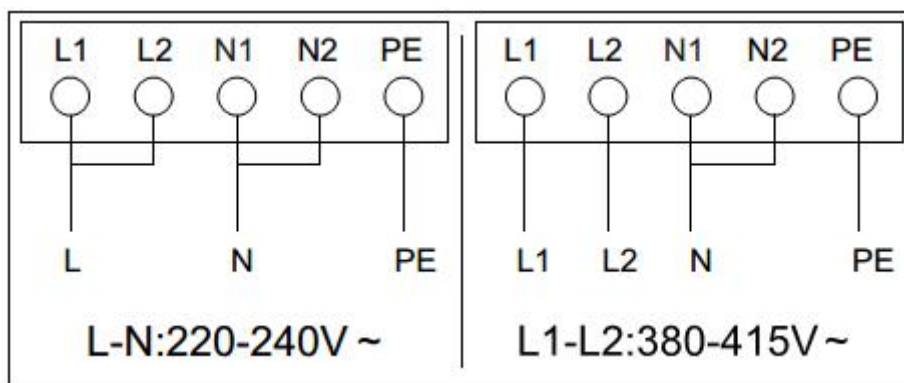
Kaliber van de lijnzekeringen (één per fase): 32 ampère voor de platen FAVM3540.

**Het toestel mag niet worden aangesloten met behulp van een verlengstuk of een stekkerdoos (brandgevaar).**

Gebruik een aansluiting met een aardingsklem, die conform de norm NF C 15-100 verplicht moet worden aangesloten.

De stroomvoorzieningslijn vertrekkend van de teller mag niet kleiner zijn dan 4 mm<sup>2</sup> per teller. Zorg ervoor dat, zodra het toestel is geïnstalleerd, de voedingskabel gemakkelijk toegankelijk is.

Voor de plaat FAVM3540 moet de aansluiting volgens het volgende schema gebeuren:



Wanneer de voedingskabel beschadigd is, moet deze door de fabrikant, de dienst na verkoop of door personen met gelijkaardige kwalificaties worden vervangen om gevaar te vermijden.

De installateur moet ervoor zorgen dat de elektrische aansluiting correct is en conform aan de plaatselijke normen.

- De kabel mag niet worden geplooid of samengedrukt.
- De kabel moet regelmatig worden gecontroleerd en mag alleen door een gekwalificeerde technicus worden vervangen.
- Het toestel moet worden geïnstalleerd volgens de nationale elektrische normen.

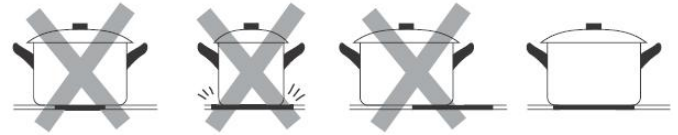
## GEBRUIKSAANWIJZINGEN EN GEBRUIK VAN DE

### De juiste potten en pannen kiezen

Gebruik geen recipiënt met een beschadigde of geronde onderkant.

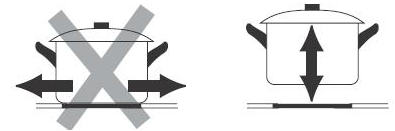


Zorg ervoor dat de diameter van de recipiënten aangepast is aan de diameter van het kookvuur en dat u de recipiënt in het midden van het kookvuur plaatst.



Om de recipiënt te verplaatsen, mag u deze niet naar het werkblad verschuiven, maar moet u deze optillen.

Plaats de kookpot in het midden van de verwarmingszone


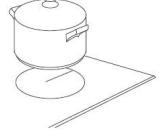
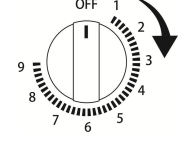


### Gebruiksadvies

#### Informatie vóór gebruik

Nadat de kookplaat onder spanning werd gezet, hoort u een geluidssignaal, de vermogensindicatoren branden gedurende één seconde en gaan daarna uit, wat aangeeft dat de vitrokeramische plaat kan worden gebruikt en in stand-by modus gaat.

## Ingebruikname

|                                                                                                                                                                                                                                                                                                                                                                                                                          |                                                                                     |
|--------------------------------------------------------------------------------------------------------------------------------------------------------------------------------------------------------------------------------------------------------------------------------------------------------------------------------------------------------------------------------------------------------------------------|-------------------------------------------------------------------------------------|
| <p>1–Druk op toets 1 (Aan/Uit) om de vitrokeramische kookplaat in te schakelen.</p> <p><i>Opmerking: Elke verwarmingszone werkt onafhankelijk van de andere</i></p>                                                                                                                                                                                                                                                      |  |
| <p>2–Plaats het keukengerei in het midden van de zone die u wilt gebruiken.</p> <p><i>Opmerking: Zorg ervoor dat de onderkant van de pan of de kookpot en het oppervlak van de plaat schoon en droog zijn.</i></p>                                                                                                                                                                                                       |  |
| <p>3–Kies het verwarmingsvermogen van het kookvuur door de knop van de geselecteerde zone naar rechts te draaien</p> <p><i>Opmerking: Als na 1 minuut nog geen vermogen werd gekozen, schakelt de kookplaat zich automatisch uit. Begin opnieuw bij stap 1 om de kookplaat weer in te schakelen.</i></p> <p><i>Opmerking: Het verwarmingsvermogen kan op elk moment worden aangepast door aan de knop te draaien</i></p> |  |

**Belangrijk:** Houd het kookvuur niet ingeschakeld zonder aangepast kookgerei op de plaat.

**Belangrijk:** Laat een kookplaat in werking nooit zonder toezicht achter.

|                                                                                                                                                                                                                                                                                                                                                                                                                                      |                                                                                       |
|--------------------------------------------------------------------------------------------------------------------------------------------------------------------------------------------------------------------------------------------------------------------------------------------------------------------------------------------------------------------------------------------------------------------------------------|---------------------------------------------------------------------------------------|
| <p>1–Verlaag het verwarmingsvermogen van het kookvuur door de knop naar links te draaien tot die op 0 komt te staan</p>                                                                                                                                                                                                                                                                                                              |   |
| <p>2–Druk op toets 2 (Aan/Uit) om de vitrokeramische kookplaat uit te schakelen.</p>                                                                                                                                                                                                                                                                                                                                                 |  |
| <p>4–<b>OPGELET voor warme oppervlakken:</b> Na het koken blijft de vitrokeramische plaat warm, het controlelampje blijft aan welk(e) kookvuur(en) warm blijft/blijven. Als het controlelampje uitgaat, betekent dit dat de oppervlakken afgekoeld zijn en er geen risico op brandwonden meer is.</p> <p><i>Opmerking: Wees voorzichtig voordat u de vitrokeramische plaat aanraakt als het controlelampje is uitgeschakeld.</i></p> |  |

**Belangrijk:** Als de kookplaat wordt uitgeschakeld zonder de knop naar “Stop” te draaien, kan de kookplaat niet werken als u de ze opnieuw inschakelt. U moet de knop eerst naar “Stop” draaien om de kookzone opnieuw te activeren en vervolgens opnieuw naar rechts draaien om het gewenste vermogensniveau te selecteren.

**Opmerking betreffende energiebesparing:** Om een gerecht warm te houden (voordat u het opdient) kunt u de indicator voor een warm oppervlak gebruiken.

## Automatische veiligheidsmaatregelen

### Bescherming tegen oververhitting

Een sensor die in de kookplaat is geïnstalleerd, meet voortdurend de temperatuur van het oppervlak van de plaat. Als deze een te hoge temperatuur detecteert, wordt de kookplaat automatisch uitgeschakeld.

Zodra de temperatuur van het oppervlak van de plaat opnieuw normaal is, wordt de vitrokeramische kookplaat weer gebruiksklaar.

### Waarschuwing restwarmte

Na het koken blijft de vitrokeramische plaat warm, het controlelampje geeft aan welk(e) kookvuur(en) warm blijft/blijven.

### Automatische uitschakeling

De kookplaat is geprogrammeerd om zich automatisch uit te schakelen als er gedurende een bepaalde tijd geen actie wordt uitgevoerd (bijvoorbeeld wanneer u de kookplaat vergeet uit te schakelen). Deze tijdsduur is geprogrammeerd in functie van het bepaalde vermogen en wordt in de tabel hieronder aangegeven:

| Vermogensniveau                          | 1 | 2 | 3 | 4 | 5 | 6 | 7 | 8 | 9 |
|------------------------------------------|---|---|---|---|---|---|---|---|---|
| Maximale werkingsduur zonder actie (uur) | 8 | 8 | 8 | 4 | 4 | 4 | 2 | 2 | 2 |

## Kookadvies

Het kookadvies wordt slechts ter informatie gegeven; de instellingen zijn afhankelijk van verschillende factoren, zoals bijvoorbeeld het keukengerei, het te bereiden voedingsmiddel, ... Enkel de kookervaring met deze vitrokeramische kookplaat zal u in staat stellen om de juiste aanpassingen van het vermogen te bepalen.

| Vermogensniveau | Gebruik                                                                                                                                                                                                                                                    |
|-----------------|------------------------------------------------------------------------------------------------------------------------------------------------------------------------------------------------------------------------------------------------------------|
| 1-2             | <ul style="list-style-type: none"><li>- Traag bereiden van een kleine hoeveelheid voedingsmiddel</li><li>- Boter, chocolade of voedingsmiddelen die heel snel koken laten smelten</li><li>- Trage bereiding</li><li>- Water traag laten sudderen</li></ul> |
| 3-4             | <ul style="list-style-type: none"><li>- Opwarming</li><li>- Snel water laten sudderen</li><li>- Rijst koken</li></ul>                                                                                                                                      |
| 5-6             | <ul style="list-style-type: none"><li>- Crêpes of pannenkoeken bakken</li></ul>                                                                                                                                                                            |
| 7-8             | <ul style="list-style-type: none"><li>- Vlees grillen</li><li>- Groenten koken</li><li>- Pasta koken</li></ul>                                                                                                                                             |
| 9               | <ul style="list-style-type: none"><li>- Vlees braden</li><li>- Water, olie aan de kook brengen</li><li>- Soep aan de kook brengen</li></ul>                                                                                                                |

## ONDERHOUD EN REINIGING

**Controleer voordat u de kookplaat begint te reinigen of deze is uitgeschakeld. Het wordt aangeraden om, indien mogelijk, de kookplaat los te koppelen voordat u deze reinigt.**

- Om de glans van het keramisch glas te behouden, wordt een regelmatige reiniging aanbevolen
- Maak spatten en aangekoekte vlekken schoon met warm water en een spons.
- Vlekken of etensresten kunt u met warm water en een doek verwijderen.
- Als u een schoonmaakmiddel gebruikt, let er dan op dat dit geschikt is voor keramisch glas en dat het geen schuurmiddel of schuurpoeder is. Agressieve schoonmaakproducten of schuurpoeders kunnen het glazen oppervlak van de plaat beschadigen.
- Alle sporen van het schoonmaakmiddel moeten met een vochtige doek worden verwijderd.
- Raadpleeg altijd de gebruiksaanwijzing op de verpakking van het schoonmaakmiddel.
- Vlekken, vetten en vloeistoffen van overgekookte voedingsmiddelen moeten zo snel mogelijk worden schoongemaakt.
- Als ze hard worden, zijn ze moeilijker te verwijderen. Dit geldt met name voor mengsels van siroop/suiker die het oppervlak van de kookplaat permanent kunnen aantasten als ze aanbranden.
- Als een van deze voedingsmiddelen op het keramische oppervlak is gesmolten, moet u het onmiddellijk verwijderen (wanneer het oppervlak nog warm is) met een speciale schraper voor keramisch glas om blijvende schade aan het oppervlak van de kookplaat te voorkomen
- Plaats geen voorwerpen die kunnen smelten op de plaat: zoals plastic, aluminiumfolie, suiker, mengsels van gesuikerde siroop, enz.
- Vermijd het gebruik van een mes of ander scherp keukengerei, omdat dit het keramisch oppervlak kan beschadigen.
- Gebruik geen staalwol of schuurspons, deze kunnen permanente krassen op de kookplaat maken.
- Gebruik geen stoomreiniger om het oppervlak te reinigen.

## PROBLEEMOPLOSSING

We raden u ten eerste aan de volgende verificaties uit te voeren voordat u contact opneemt met uw dienst na verkoop. Misschien is het probleem eenvoudig en kunt u het zelf oplossen. Tijdens de werking is het mogelijk dat een code op het bedieningspaneel wordt weergegeven om een storing aan te geven. Als dit gebeurt, noteert u dit om het aan uw dienst na verkoop te melden.

Zodra het probleem is opgelost, drukt u op de toets **Aan/Uit** om de kookplaat opnieuw in te schakelen.

Als het probleem ondanks alle verificaties aanhoudt, neem dan contact op met uw dienst na verkoop.

| <b>PROBLEMEN</b>                                           | <b>MOGELIJKE OORZAKEN</b>                                                                                                              | <b>OPLOSSINGEN</b>                                                                                                                                                                    |
|------------------------------------------------------------|----------------------------------------------------------------------------------------------------------------------------------------|---------------------------------------------------------------------------------------------------------------------------------------------------------------------------------------|
| De kookplaat gaat niet aan                                 | Geen stroomtoevoer                                                                                                                     | -Controleer of de kookplaat goed is aangesloten en van stroom wordt voorzien.<br>-Controleer of de stroomtoevoer van uw woning goed werkt                                             |
| De aanraaktoetsen reageren niet bij aanraking              | De toetsen zijn geblokkeerd                                                                                                            | De vergrendeling van de toetsen is ingeschakeld, raadpleeg de paragraaf 'Gebruik' voor meer informatie over de werking van deze optie                                                 |
| De aanraaktoetsen reageren nauwelijks bij aanraking        | -Het keramisch glas is vuil<br><br>-De vinger die op de toets drukt wordt niet in de juiste positie gehouden                           | -Maak het keramisch glas schoon en volg hierbij de richtlijnen van de paragraaf 'Onderhoud en reiniging'<br>-Volg de richtlijnen van de paragraaf 'Beschrijving van het toestel'      |
| Het glas vertoont krassen                                  | -De reinigingsmethode of het schoonmaakmateriaal is niet geschikt voor keramisch glas<br>-De onderkant van het kookgerei is beschadigd | -Volg de richtlijnen van de paragraaf 'Onderhoud en reiniging'<br>-Gebruik kookgerei met een platte onderkant en zonder deuken, volg de instructies van de paragraaf 'Gebruiksadvies' |
| Sommige potten en pannen kraken, knetteren of maken lawaai | Dit komt door de samenstelling en de vervaardiging van het kookgerei                                                                   | Deze geluiden zijn normaal en duiden niet op een storing van de kookplaat                                                                                                             |



## TECHNISCHE KENMERKEN

|                                                                                                       |                                                                                                            |
|-------------------------------------------------------------------------------------------------------|------------------------------------------------------------------------------------------------------------|
| Model                                                                                                 | REFERENTIE:FAVM3540<br>TYPE:C60KB                                                                          |
| Voeding                                                                                               | 220V-240V~50/60Hz                                                                                          |
| Afmeting(l x b x h)                                                                                   | 590×520×55 mm                                                                                              |
| Afmeting van de inbouw(l x b)                                                                         | 560×490 mm                                                                                                 |
| Gewicht                                                                                               | 8.1 kgs                                                                                                    |
| Maximaal vermogen                                                                                     | 6000 W                                                                                                     |
| Type plaat                                                                                            | Elektrisch                                                                                                 |
| Aantal kookzones en/of kookoppervlakken                                                               | 4                                                                                                          |
| Verwarmingstechnologie                                                                                | Vitroceramic                                                                                               |
| Diameter van het nuttig oppervlak per elektrische kookzone(Ø)                                         | Vooraan links:19 cm Vooraan rechts:15.5 cm<br>Achter rechts:19 cm<br>Achter links:15.5 cm                  |
| Voor niet-circulaire kookzones;diameter van het nuttig oppervlak per elektrisch kookoppervlak(L x W)) | NVT                                                                                                        |
| Energieverbruik per kookzone of kookoppervlak,berekend in kg(EC elektrisch koken)                     | Vooraan links:190.8 Wh/kg Vooraan rechts:190,7 Wh/kg Achter rechts:194,2 Wh/kg<br>Achter links:189,8 Wh/kg |
| Energieverbruik van de kookplaat,berekend in kg(EC elektrische plaat)                                 | 191.4 Wh/kg                                                                                                |

De meet-en berekeningsmethoden van de bovenstaande tabel zijn gegeven in overeenstemming met Verordening(EN)N°66/2014 van de Commissie.

### Ophaling van gebruikte huishoudtoestellen:

De Europese richtlijn 2012/19/EU betreffende afgedankte elektrische en elektronische apparatuur(AEEA),vereist dat gebruikte huishoudtoestellen niet in de normale afvalstroom van gemeentelijk afval worden gegooid.Gebruikte toestellen moeten apart worden ingezameld om de snelheid van de terugwinning en recyclage van de gebruikte materialen te optimaliseren en de impact op de menselijke gezondheid en het milieu te verminderen.



Het symbool van de doorkruiste vuilnisbak wordt op alle producten geplaatst ter herinnering aan de verplichtingen voor afzonderlijke inzameling. Consumenten moeten voor informatie over de correcte verwijdering van hun gebruikte toestel contact opnemen met de lokale autoriteiten of met hun verdeler.

Distribué par **SIDEME SA**  
71 rue Paul-Vaillant-Couturier  
F-92306 Levallois-Perret Cedex

[fagorelectromenager.fr](http://fagorelectromenager.fr)

**FAGOR**  
ELECTRODOMÉSTICO



[www.fagorelectrodomestico.com](http://www.fagorelectrodomestico.com)



(06.2022/2.2)