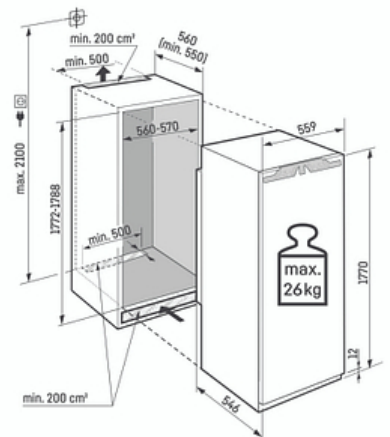


# Réfrigérateur encastrable 4\* 178 cm PURE

IRE1784



## Descriptif

Ce réfrigérateur intégrable 4\* propose un volume utile de 288 L sur une hauteur de niche 178 cm. Il est équipé d'un tiroir fruits et légumes EasyFresh sur rails télescopiques. Issu de la série PURE, son équipement intérieur en verre et ABS blanc est relevé d'un éclairage LED latéral et d'une électronique tactile digitale. Son froid brassé PowerCooling est renforcé d'un filtre freshAir anti-odeurs. Comble du confort, la porte du compartiment congélation est réversible sans outil. Installation par charnières autoporteuses.

## Principaux avantages :

- + Vol. utile total 288 L
- + Hauteur 177 cm
- + Largeur 55.9 cm
- + Profondeur 54.6 cm
- + Niveau sonore 35 dB(A)

## Caractéristiques produit

Easy Fresh


Touch Electronic

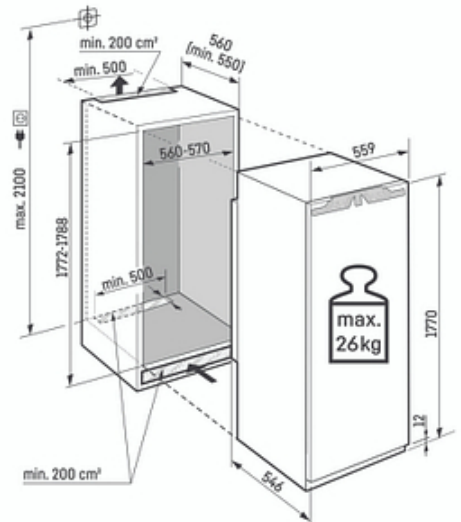
Smart Device ready

Super Cool



## Données techniques

Classe énergétique	<b>A</b> <b>G</b> 
Consommation (kWh/24h)	<b>0.468</b>
Consommation	<b>171 kWh/an</b>
Vol. utile total	<b>288 L</b>
Vol. utile réfrigérateur	<b>261 L</b>
Vol. utile congélateur	<b>27 L</b>
Niveau sonore	<b>35 dB(A)</b>
Classe niveau sonore	<b>B</b>
Classe climatique	<b>SN-T</b>
Connectivité	<b>En option</b>



### Commandes

- Régulation de la température : Affichage digital tactile
- Nombre de circuits de froid : 1
- Mode Sabbat : Oui
- Touche ON/OFF : Oui

### Réfrigérateur

- Type de froid réfrigérateur : PowerCooling FreshAir
- Filtre à charbon réfrigérateur : Oui
- Nombre de bacs EasyFresh : 1
- Nombre de bacs EasyFresh sur rails télescopiques : 1
- Nb de bacs à légumes sur rails télescopiques : 1
- Nb de clayettes réfrigérateur : 5
- Type de clayettes réfrigérateur : Verre
- Eclairage réfrigérateur : Eclairage latéral
- Fonction SuperCool : Oui
- Bac à oeufs : Oui

### Congélateur

- Type de froid congélateur : Statique
- Autonomie (h) : 14
- Pouvoir de congélation (kg/24h) : 2
- Bac à glaçons : Oui
- Nb d'étoiles : 4

### Sécurité

- Alarme porte ouverte réfrigérateur : Visuelle et sonore
- Sécurité enfants : Oui

### Design

- Finition côtés : Blanc

### Equipements

- Fixation porte : Charnières Autoporteuses
- Porte réversible : Oui
- Pieds réglables : Avant
- Joint de porte amovible : Oui

### Installation

- Type d'installation : Encastrable
- Ouverture 90° sans débord : Oui
- Enchassable : Oui

### Informations générales

- Disponibilité des pièces détachées fonctionnelles : 15 ans à compter de la date d'achat

### Dimensions et logistiques

- EAN : 4016803109693
- Origine : Allemagne
- Hauteur : 177 cm
- Largeur : 55.9 cm
- Profondeur : 54.6 cm
- Hauteur de niche (mm) : 1772
- Largeur de niche (mm) : 560
- Profondeur de niche (mm) : 550
- Hauteur emballage : 1829 mm
- Largeur emballage : 572 mm
- Profondeur emballage : 622 mm
- Poids brut (kg) : 60.7
- Poids net (kg) : 56.2
- Triman recyclage : Nos emballages peuvent faire l'objet d'une consigne de tri

## Données techniques

---

### Informations techniques

- Compresseur inverter : Non
- Intensité (A) : 1.2
- Tension (V) : 220-240V
- Fréquence (Hz) : 50
- Longueur du câble de raccordement (cm) : 220

## Avantages



### Triman

Nos emballages peuvent faire l'objet d'une consigne de tri



### Aménagement de l'espace en toute liberté

Les clayettes en verre vous offrent un vrai confort d'utilisation au quotidien. Totalement modulables, elles se déplacent à volonté pour organiser l'espace de rangement en fonction de vos besoins. Pour les changer de place dans le réfrigérateur, la manipulation se fait très facilement car vous n'avez pas besoin de les sortir intégralement !



### Fraîcheur garantie de vos fruits et légumes

Spacieux, le tiroir EasyFresh assure des conditions idéales de conservation pour les fruits et légumes. À une température identique au réfrigérateur, son étanchéité parfaite permet une humidité optimale. Le gaspillage alimentaire est évité car les végétaux conservent leur fraîcheur plus longtemps, sans se dessécher. Garder une salade intacte pendant 10 jours devient possible !



### La lumière parfaite sans zone d'ombre

Situées de part et d'autre de la cuve, les leds intégrées émettent une lumière douce parfaite pour éclairer l'ensemble de l'espace intérieur du réfrigérateur. Vous repérez facilement les aliments, les boissons et tout autre produit conservé. Un système d'éclairage efficace pensé pour ne pas empiéter sur l'espace de stockage. Un coup d'éponge suffit pour leur entretien !

## Avantages



### Pratique le double sens d'ouverture !

De quel côté souhaitez-vous ouvrir la porte de votre compartiment 4\*, par la gauche ou par la droite ? Nul besoin d'outils, ni de démontage compliqué ! Déplacez simplement le curseur selon le sens d'ouverture souhaité et le tour est joué ! La liberté d'utilisation est totale et vous pouvez changer d'avis autant de fois que vous le souhaitez.



### Un écran tactile simple et intuitif

L'écran tactile de contrôle vous permet de commander facilement votre appareil Liebherr. Une légère pression du doigt suffit pour sélectionner les fonctions proposées ou ajuster la température de votre réfrigérateur. Un écran tactile intuitif simple d'utilisation !



### Un même froid partout sans odeur

Oubliez les différences de températures dans le réfrigérateur et le casse-tête pour ranger vos aliments ! Avec PowerCooling, le froid est distribué de manière homogène dans l'ensemble de l'appareil et le refroidissement est rapide : vous organisez votre réfrigérateur en toute liberté ! Intégré au ventilateur PowerCooling, le filtre à charbon actif FreshAir permet de neutraliser les mauvaises odeurs et de préserver un air pur !