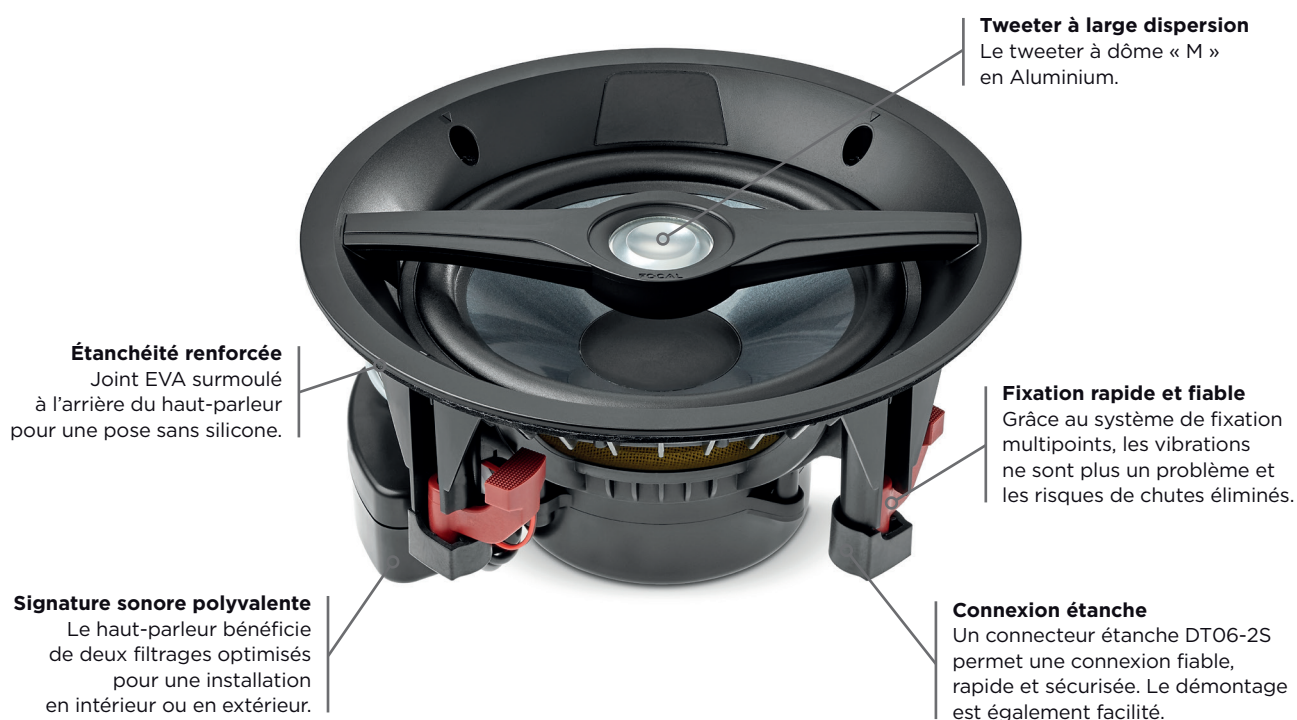


# LITTORA 200 ICW6

## Fiche produit

Compact et performant, ce haut-parleur 2 voies est parfait pour couvrir tous les espaces exposés à des contraintes environnementales. Sa conception originellement dédiée à une application en milieu marin lui confère une longévité et une robustesse sans faille, le tout en respectant les exigences acoustiques de Focal qui font référence dans le monde. Dans le yachting, les espaces humides ou les extérieurs, Littora 200 ICW6 est le choix de référence pour une intégration discrète et une large couverture sonore.



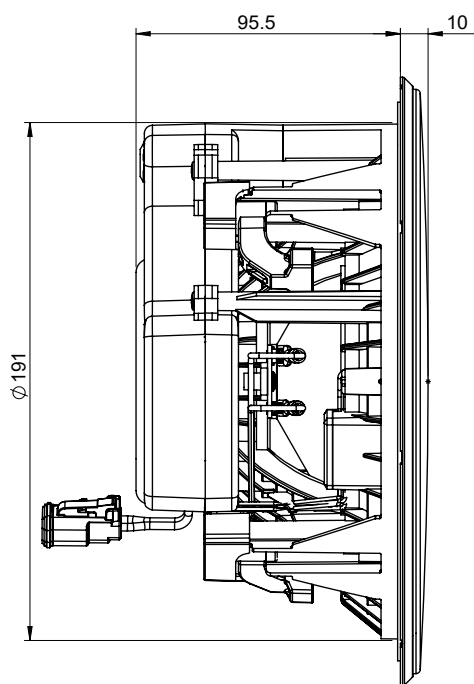
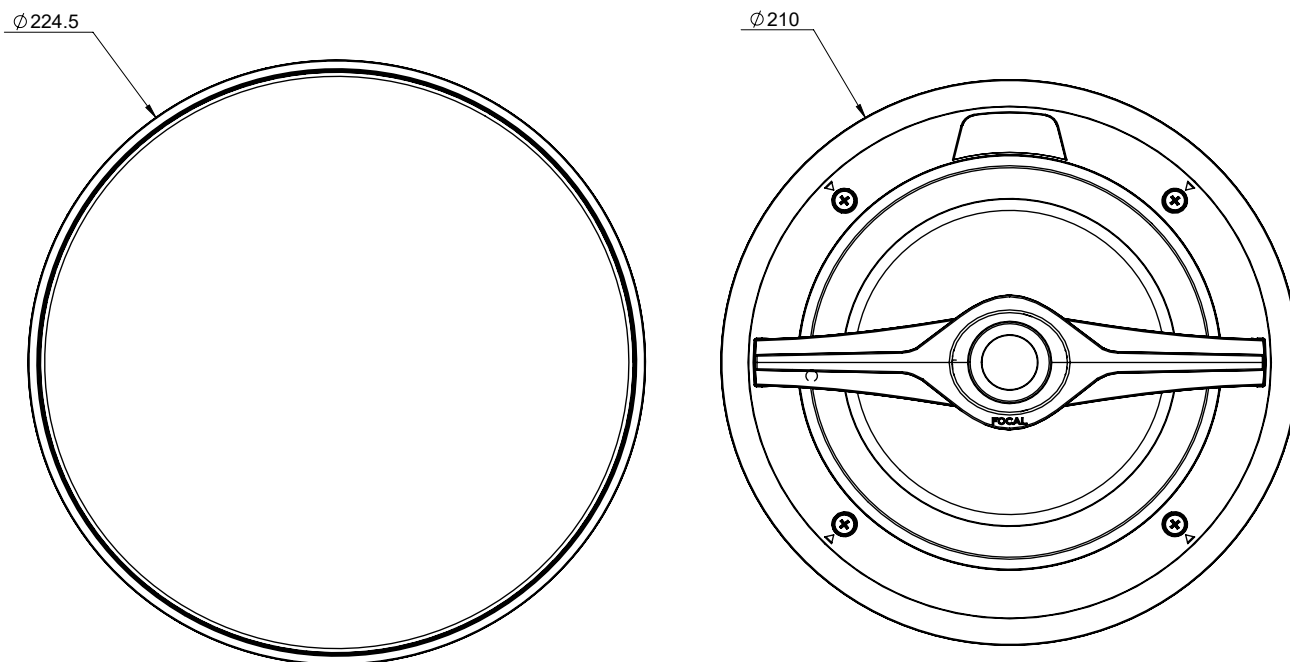
## Spécifications techniques

Type d'enceinte	LITTORA 200 ICW6
Diamètre	6.5"
Puissance d'amplificateur recommandée	25 - 130 W
Impédance nominale	8 ohms
Impédance minimale	4,2 ohms à 150 Hz
Sensibilité (2,83 V/1 m)	89 dB
Bande passante	65 Hz - 28 kHz
Tweeter	Aluminium à dôme "M"
Certification IP	IP65 (ASTMB117)
Réglage de filtre	Indoor/Outdoor switch
Grille	Aluminium prête à peindre
Résistance UV	Oui (ASTMG53)
Températures d'utilisation	-25°C à 90°C
Nombre de points de fixation	4
Connecteur	Étanche DT06-2S
Profondeur d'encastrement	95,5 mm
Certifications	ROHS, ROHS 2, ROHS CHINE, REACH

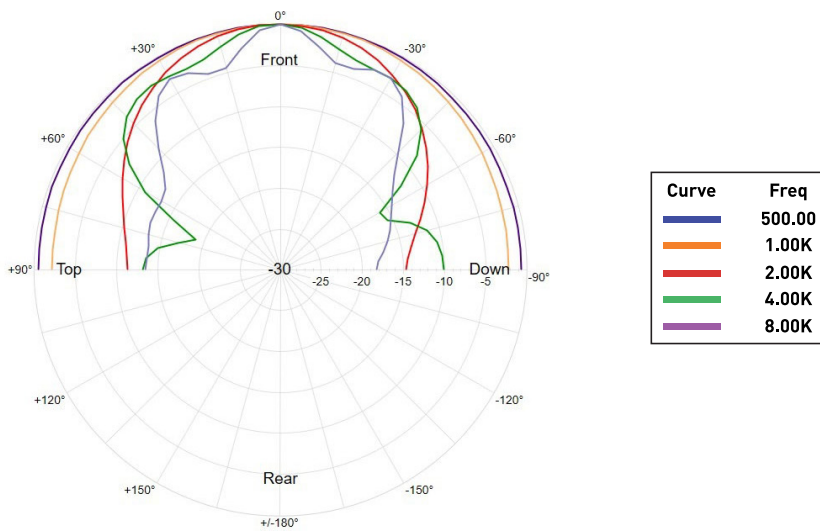
### Points clés

- Grande puissance admissible
- Développé en France
- Étanchéité certifiée IP65
- Grille en aluminium blanche prête à peindre pour une personnalisation sans limite
- Faible profondeur et petit diamètre d'encastrement

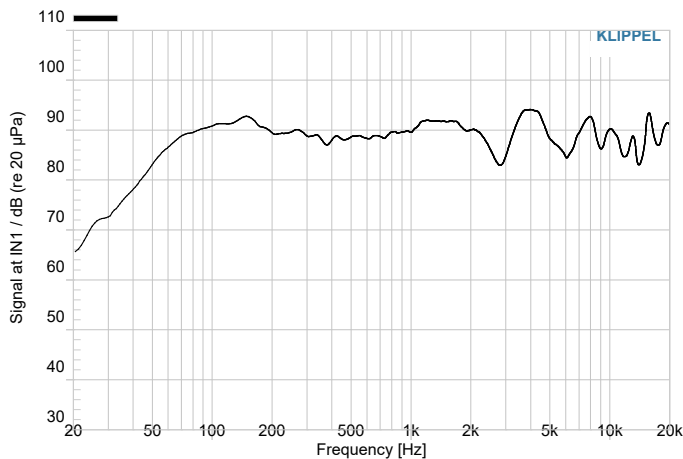
# Encombrement (mm)



## Mesures Directivité



## Réponse en fréquence



## Littora 200 ICW6 Tableau de calcul des niveaux

Littora 200 ICW6	Sensibilité nominale 89 dB		
Puissance/Distance	1 m	2 m	5 m
1 W (2,83 V)	89 dB	83 dB	75 dB
20 W (12,6 V)	102 dB	96 dB	88 dB
50 W (20 V)	106 dB	100 dB	92 dB
100 W (28,3 V)	109 dB	103 dB	95 dB

Récapitulatif	125 Hz	250 Hz	500 Hz	1 kHz	2 kHz	4 kHz	8 kHz
NPA (2,83 V/1 m)(dB)	90	89	89	90	87	88	89
Angle d'ouverture à -6 dB	180°	180°	180°	180°	120°	60°	100°