

## iQ300, Lave-vaisselle tout intégrable, 60 cm SN63HX00UF



### Accessoires en option

SZ73300	SUPPORT VERRES A PIED PANIERS FLEXCO/PRO
SZ73056	PORTE INOX POUR LV60 TOUT INTEGRABLE H81
SZ73010	CHARNIERE MOBILE INSTALLATION LV HAUTEUR
SZ73000	KIT LAVAGE 4ELEMENTS POUR LAVE-VAISSELLE
SZ72010	RALLONGE AQUASTOP

Excellent lave-vaisselle compatible Wifi avec projection au sol du témoin lumineux de fonctionnement, utilisable via un smartphone ou l'assistance vocale.

- ✓ Home Connect - contrôlez votre lave-vaisselle intelligent, où que vous soyez.
- ✓ varioSpeed Plus - lave et sèche jusqu'à trois fois plus vite.
- ✓ Paniers varioFlex : pour un rangement facile et modulable.
- ✓ Système rackMatic : ajustable en hauteur jusqu'à 5 cm sur 3 niveaux, même avec un panier supérieur complètement chargé.
- ✓ Moteur à induction iQdrive : efficacité, silence et longévité.

### Équipement

#### Données techniques

Classe d'efficacité énergétique: E  
 Consommation énergétique pour 100 cycles de programme Eco: 92 kWh  
 Nombre maximum de couverts: 12  
 Consommation d'eau du programme Eco en litres par cycle: 9,5 l  
 Durée du programme: 3:45 h  
 Émissions de bruit acoustique dans l'air: 46 dB(A) re 1 pW  
 Classe d'émissions de bruit acoustique dans l'air: C  
 Type de construction: Encastrable  
 Hauteur avec top: 0 mm  
 Dimensions du produit: 815 x 598 x 550 mm  
 Niche d'encastrement: 815-875 x 600 x 550 mm  
 Profondeur porte ouverte à 90°: 1150 mm  
 Pieds réglables: Oui - tous depuis l'avant uniquement  
 Réglage maximum de la hauteur des pieds: 60 mm  
 Plinthe réglable: Horizontale et verticale  
 Poids net: 35,2 kg  
 Poids brut: 37,0 kg  
 Puissance de raccordement: 2400 W  
 Intensité: 10 A  
 Tension: 220-240 V  
 Fréquence: 50; 60 Hz  
 Indice de réparabilité: 8,9  
 Longueur du cordon électrique: 175 cm  
 Type de prise: Fiche cont.terre/Gard.fil ter.  
 Longueur du tuyau d'alimentation: 165 cm  
 Longueur du tuyau d'évacuation: 190 cm  
 Code EAN: 4242003933596  
 Type d'installation: Tout intégrable



4 242003 933596

## iQ300, Lave-vaisselle tout intégrable, 60 cm SN63HX00UF

### Équipement

#### Confort et sécurité

- 12 couverts
- Echangeur thermique qui protège la vaisselle
- aquaSensor qui reconnaît le degré de salissure
- Système protectVerre, conserve l'éclat des verres
- Auto 3in1, détection lessivienne automatique
- Boîte à produits maxiPerformance
- Triple filtre autonettoyant
- Moteur iQdrive
- Classe d'efficacité énergétique<sup>1</sup> E sur une échelle allant de A à G
- Energie<sup>2</sup> / Eau<sup>3</sup> : 92 kWh / 9.5 litres
- Durée progr. Eco<sup>4</sup> : 3:45 (h:min)
- Niveau sonore : 46 dB(A) re 1 pW
- Classe d'efficacité sonore : C

#### Caractéristiques techniques

- 6 programmes : Eco 50 °C, Auto 45-65 °C, Intensif 70 °C, Programme 1h 65 °C, Rapide 45 °C, Favourite (Pré-rinçage)
- Home Connect : contrôle et diagnostic à distance
- Fonctions complémentaires via l'application Home Connect : Silence à la demande
- 4 options : Home Connect, Zone Intensive, Demi-charge, varioSpeed Plus (3 fois plus rapide)
- 
- Machine Care

#### Performance et consommation

- Display sur la tranche (int.)
- infoLight bleu
- Départ différé : 1-24 h
- Paniers varioFlex
- Panier supérieur réglable avec rackMatic (3 niveaux)
- Panier supérieur avec 2 rangées de picots rabattables
- Panier inférieur avec 4 rangées de picots rabattables
- Roues à faible frottement sur panier inférieur et tiroir
- Butée (stopper) qui empêche le déraillement du panier inférieur
- aquaStop® : garantie Siemens Electromenager en cas de dégât des eaux - pour toute la durée de vie de l'appareil\*

#### Confort d'utilisation

- Cuve polinox pour une meilleure isolation phonique et thermique et surtout pas de risque de corrosion de la cuve avec le sel régénérant.

- Dimensions du produit (HxLxP) : 81.5 x 59.8 x 55 cm

\* Veuillez trouver les termes de garantie à l'adresse suivante : [https://www.siemens-home.bsh-group.com/fr/nos-services/garantie/warranty\\_extension/garantie-aquastop](https://www.siemens-home.bsh-group.com/fr/nos-services/garantie/warranty_extension/garantie-aquastop)

<sup>1</sup> Echelle d'efficacité énergétique allant de A à G

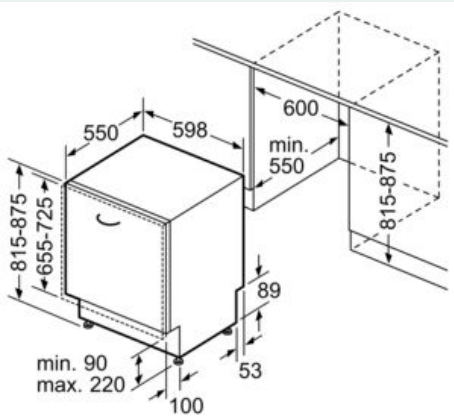
<sup>2</sup> Consommation d'énergie en kWh pour 100 cycles (en programme Eco 50 °C)

<sup>3</sup> Consommation d'eau en litres par cycle (en programme Eco 50 °C)

<sup>4</sup> Durée du programme Eco 50 °C

iQ300, Lave-vaisselle tout intégrable,  
60 cm  
SN63HX00UF

Cotes



Mesures en mm

