

iQ300, Lave-vaisselle tout intégrable, 60 cm SN63HX00BF



Excellent lave-vaisselle compatible Wifi avec projection au sol du témoin lumineux de fonctionnement, utilisable via un smartphone ou l'assistance vocale.

- ✓ Home Connect - contrôlez votre lave-vaisselle intelligent, où que vous soyez.
- ✓ varioSpeed Plus - lave et sèche jusqu'à trois fois plus vite.
- ✓ Paniers flex - pour une plus grande flexibilité et facilité d'utilisation pour le chargement et déchargement.
- ✓ Système rackMatic : ajustable en hauteur jusqu'à 5 cm sur 3 niveaux, même avec un panier supérieur complètement chargé.
- ✓ Moteur à induction iQdrive : efficacité, silence et longévité.

Équipement

Données techniques

Classe d'efficacité énergétique: D
 Consommation énergétique pour 100 cycles de programme Eco: 84 kWh
 Nombre maximum de couverts: 13
 Consommation d'eau du programme Eco en litres par cycle: 9,5 l
 Durée du programme: 4:55 h
 Émissions de bruit acoustique dans l'air: 44 dB(A) re 1 pW
 Classe d'émissions de bruit acoustique dans l'air: B
 Type de construction: Encastrable
 Hauteur avec top: 0 mm
 Dimensions du produit: 815 x 598 x 550 mm
 Niche d'encastrement: 815-875 x 600 x 550 mm
 Profondeur porte ouverte à 90°: 1150 mm
 Pieds réglables: Oui - tous depuis l'avant uniquement
 Réglage maximum de la hauteur des pieds: 60 mm
 Plinthe réglable: Horizontale et verticale
 Poids net: 34,1 kg
 Poids brut: 36,0 kg
 Puissance de raccordement: 2400 W
 Intensité: 10 A
 Tension: 220-240 V
 Fréquence: 50; 60 Hz
 Indice de réparabilité: 9,2
 Longueur du cordon électrique: 175 cm
 Type de prise: Fiche cont.terre/Gard.fil ter.
 Longueur du tuyau d'alimentation: 165 cm
 Longueur du tuyau d'évacuation: 190 cm
 Code EAN: 4242003932667
 Type d'installation: Tout intégrable

Accessoires en option

SZ73300	SUPPORT VERRES A PIED PANIERS FLEXCO/PRO
SZ73056	PORTE INOX POUR LV60 TOUT INTEGRABLE H81
SZ73010	CHARNIERE MOBILE INSTALLATION LV HAUTEUR
SZ73000	KIT LAVAGE 4ELEMENTS POUR LAVE-VAISSELLE
SZ72010	RALLONGE AQUASTOP



iQ300, Lave-vaisselle tout intégrable, 60 cm SN63HX00BF

Équipement

Confort et sécurité

- 13 couverts
- Echangeur thermique qui protège la vaisselle
- aquaSensor qui reconnaît le degré de salissure
- Système protectVerre, conserve l'éclat des verres
- Auto 3in1, détection lessivienne automatique
- Boîte à produits maxiPerformance
- Triple filtre autonettoyant
- Moteur iQdrive
- Classe d'efficacité énergétique¹ D sur une échelle allant de A à G
- Energie² / Eau³ : 84 kWh / 9.5 litres
- Durée progr. Eco⁴ : 4:55 (h:min)
- Niveau sonore : 44 dB(A) re 1 pW
- Classe d'efficacité sonore : B

Caractéristiques techniques

- 6 programmes : Eco 50 °C, Auto 45-65 °C, Intensif 70 °C, Programme 1h 65 °C, Rapide 45 °C, Favourite (Pré-rinçage)
- Home Connect : contrôle et diagnostic à distance
- Fonctions complémentaires via l'application Home Connect : Silence à la demande
- 4 options : Home Connect, Zone Intensive, Demi-charge, varioSpeed Plus (3 fois plus rapide)
-
- Machine Care

Performance et consommation

- Display sur la tranche (int.)
- infoLight bleu
- Départ différé : 1-24 h
- Paniers flex
- Panier supérieur réglable avec rackMatic (3 niveaux)
- Panier supérieur avec 2 rangées de picots rabattables
- Panier inférieur avec 4 rangées de picots rabattables
- Roues à faible frottement sur panier inférieur et tiroir
- Butée (stopper) qui empêche le déraillement du panier inférieur
- aquaStop® : garantie Siemens Electromenager en cas de dégât des eaux - pour toute la durée de vie de l'appareil*

Confort d'utilisation

- Cuve inox
- Dimensions du produit (HxLxP) : 81.5 x 59.8 x 55 cm

* Veuillez trouver les termes de garantie à l'adresse suivante :

https://www.siemens-home.bsh-group.com/fr/nos-services/garantie/warranty_extension/garantie-aquastop

¹ Echelle d'efficacité énergétique allant de A à G

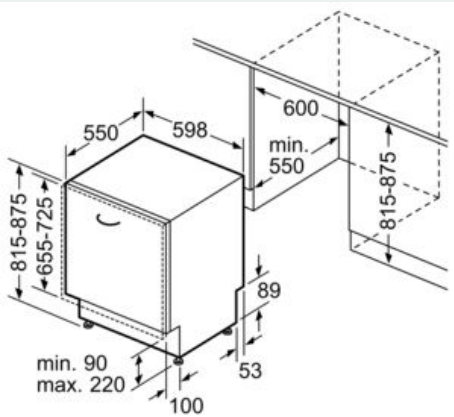
² Consommation d'énergie en kWh pour 100 cycles (en programme Eco 50 °C)

³ Consommation d'eau en litres par cycle (en programme Eco 50 °C)

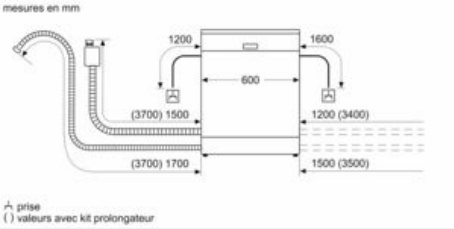
⁴ Durée du programme Eco 50 °C

iQ300, Lave-vaisselle tout intégrable,
60 cm
SN63HX00BF

Cotes



Mesures en mm



mesures en mm
A prise
() valeurs avec kit prolongateur