

iQ300, Hotte murale, 90 cm, Inox LC96BHM50M



Hotte design box avec un haut niveau d'extraction.

- ✓ Eclairage LED : visibilité et atmosphère idéales pour cuisiner.
- ✓ Délicieusement silencieuse : la hotte idéale pour cuisiner dans le calme.
- ✓ Grâce au touchControl le niveau de puissance et l'éclairage LED peuvent être sélectionnés directement.
- ✓ Vitesse intensive avec retour automatique à la vitesse normale

Équipement

Données techniques

Typologie : Wall-mounted
 Longueur du cordon électrique : 130 cm
 Hauteur de la cheminée : 583-912/583-1022 mm
 Hauteur du produit, sans cheminée : 53 mm
 Ecart minimal avec la table de cuisson électrique : 550 mm
 Ecart minimal avec la table de cuisson gaz : 650 mm
 Poids net : 16,5 kg
 Type de commandes : Electronique
 Nombre de vitesses : 3 vitesses + 1 intensif
 Débit d'air maximum en évacuation : 372 m³/h
 Débit de l'aspiration en Recyclage d'air position turbo : 441 m³/h
 Débit maximum d'aspiration en recyclage d'air : 337 m³/h
 Débit d'air position intensive en évacuation : 604 m³/h
 Nombre de lampes : 2
 Niveau sonore : 60 dB(A) re 1 pW
 Diamètre du réducteur d'évacuation d'air : 120 / 150 mm
 Matériau du filtre à graisses : Aluminium résistant au lave-vaisselle
 Code EAN : 4242003936474
 Puissance de raccordement : 220 W
 Intensité : 10 A
 Tension : 220-240 V
 Fréquence : 50; 60 Hz
 Type de prise : Fiche cont.terre/Gard.fil ter.
 Type de montage : Mural



Accessoires en option

LZ50960	CREDESCENCE INOX LARGEUR 90 CM
LZ31XXB16	FILTRE A CHARBON CLEANAIR PLUS
LZ12350	EXTENSION DE CHEMINEE 1500 MM
LZ12250	EXTENSION DE CHEMINEE 1000 MM
LZ11FXD51	KIT DE RECYCLAGE REGENERANT LONGUE DUREE
LZ11FXC56	MODULE DE RECYCLAGE CLEANAIR PLUS
LZ11DXI16	MODULE DE RECYCLAGE INTEGRE CLEANAIR +
LZ11DXI14	KIT DE RECYCLAGE CLEANAIR
LZ11DXB14	FILTRE A CHARBON CLEANAIR
LZ10FXJ00	KIT DE RECYCLAGE

iQ300, Hotte murale, 90 cm, Inox LC96BHM50M

Équipement

Design :

- Hotte décorative murale 90 cm

Puissance :

- En mode évacuation ou recyclage (avec kit en option)
- Un kit de recyclage est indispensable pour toute installation en mode recyclage
- 1 moteur
- Commande touchControl, variateur de puissance à 4 vitesses dont 1 intensive
- Niveau sonore (min/max) en fonctionnement normal : 48/60 dB
- Débit d'air en évacuation selon la norme DIN/EN 61591
- fonctionnement normal : 372 m³/h
- position intensive : 604 m³/h

Sécurité

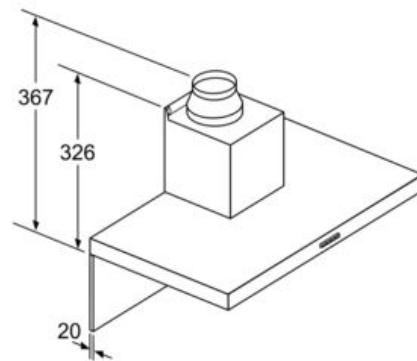
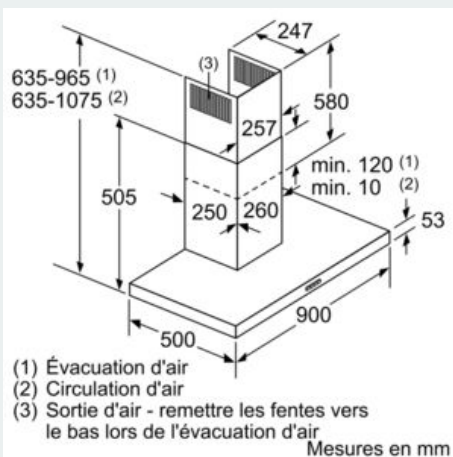
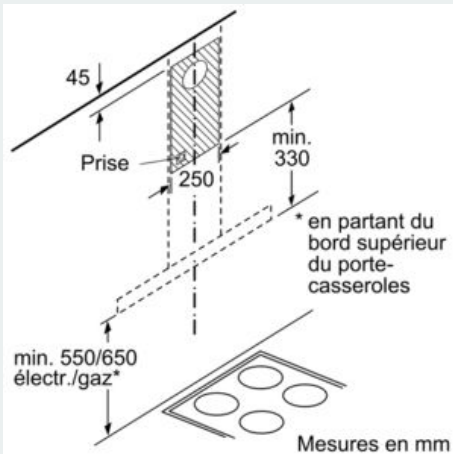
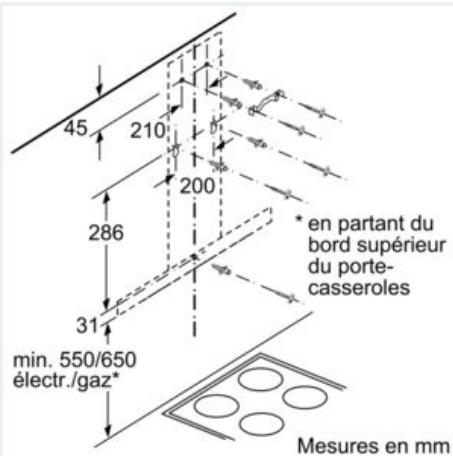
- Positions intensives avec retour automatique au bout de 6 minutes
- Eclairage LED 2 x 3 W
- 3 filtre(s) à graisse métallique(s) lavable au lave-vaisselle

Données techniques :

- Classe d'efficacité énergétique B* sur une échelle allant de A+++ à D
- Consommation énergétique moyenne : 48.5 kWh/an*
- Classe d'efficacité ventilateur : A*
- Classe d'efficacité éclairage : A*
- Classe d'efficacité filtre à graisse : C*
- Intensité lumineuse : 214 lux
- Température de couleur : 3500 K
- Câble de raccordement 1.3 m
- Puissance de raccordement : 220 W

iQ300, Hotte murale, 90 cm, Inox LC96BHM50M

Cotes



Pour l'utilisation d'une paroi arrière, tenir compte de la conception de l'appareil.

Mesures en mm