



VERTIGO

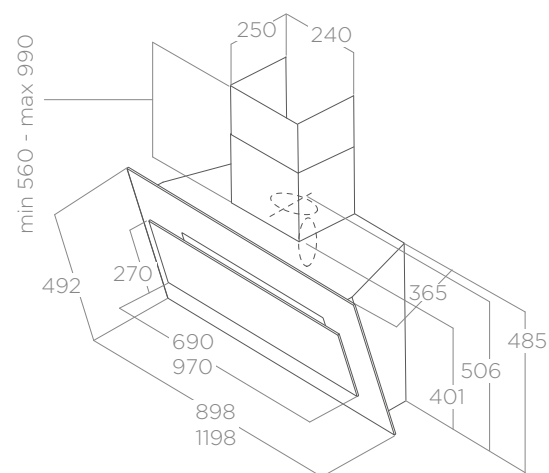
ELICA DESIGN CENTER

90 - 120 cm

Recyclage Recirculatie
Verre blanc, verre noir
Wit glas, zwart glas



CLASSE ÉNERGÉTIQUE (A+++/D)



ECLAIRAGE VERLICHTING	
Type Type	STRIP LED 1x7W
Intensité Intensiteit	301 LUX
Température Temperatur	3000 K

PERFORMANCE PRESTATIE	
Commandes Bedieningen	Contrôle tactile infrarouge 3V+I Touch control infrarood 3S+I
Aspiration intensive Boostervermogen	740 m³/h
Niveau sonore min-max Geluidsniveau min-max	50 - 66 db(A)
Absorption totale Totale absorptie	267 W

Filtre à graisse en aluminium inclus Aluminium vetfilter meegeleverd
Filtre charbon inclus Koolstoffilter meegeleverd

ACCESSOIRES TOEBEHOREN	
Filtre à charbon Koolstoffilter	CFC0140343
Filtre à charbon régénérable Regeneerebaar koolstoffilter	CFC0162221
Kit cheminée acier inoxydable Set schoorsteen roestvrij staal	KIT0177845

MODÈLES MODELLEN	
VERTIGO BL/F/90	PRF0079553C
VERTIGO BL/F/120	PRF0079555C
VERTIGO WH/F/90	PRF0079554C
VERTIGO WH/F/120	PRF0079556C



ELLE

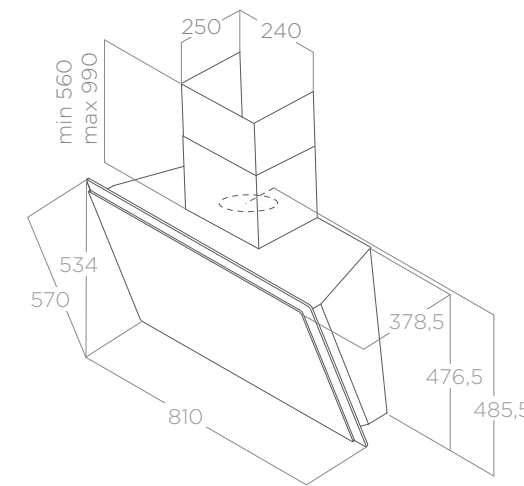
DESIGN FABRIZIO CRISA

80 cm

Recyclage Recirculatie
Verre noir, verre blanc
Zwart glas, wit glas



CLASSE ÉNERGÉTIQUE (A+++/D)



ECLAIRAGE VERLICHTING	
Type Type	Strip Led 1x7 W
Intensité Intensiteit	365 LUX
Température Temperatur	3000 K

PERFORMANCE PRESTATIE	
Commandes Bedieningen	Commandes Tactiles 3V+I Capacitieve Touch-control 3V+I
Aspiration intensive Boostervermogen	750 m³/h
Niveau sonore min-max Geluidsniveau min-max	52 - 65 dB(A)
Absorption totale Totale absorptie	257 W

Filtre à graisse en aluminium inclus Aluminium vetfilter meegeleverd
Filtre charbon inclus Koolstoffilter meegeleverd

ACCESSOIRES TOEBEHOREN	
Filtre à charbon Koolstoffilter	CFC0140343
Filtre à charbon régénérable Regeneerebaar koolstoffilter	CFC0162221
Kit cheminée acier inoxydable Set schoorsteen roestvrij staal	KIT0177845

MODÈLES MODELLEN	
ELLE BL/F/80	PRF0094251B
ELLE WH/F/80	PRF0097706B