

Description :

- Module de cuisine inox & noir: 80 x 60 cm -1 porte
- Crédence haute
- 2 roues fixes et 2 pieds réglables
- 2 poignées de déplacement escamotables
- Encastrement spécialement conçu pour encastrer le frigo FC115
- H 85 x P 62 x L 80 cm
- Poids : 34 kg

Options :

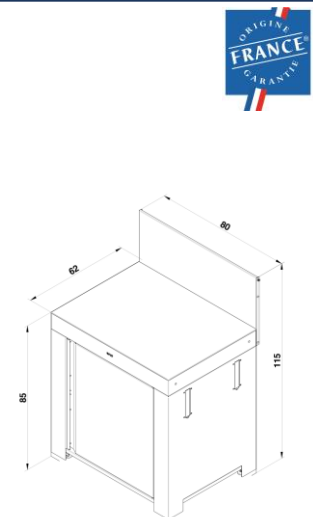
- Housse longue - HCI080
- Accessoires crédence - MOD2301
- Angle - MOD1510
- Kit réfrigérateur 115 L – KMOFC115

Gamme Modulo noir & inox composée de :

- Modulo Plan de Travail - PMOD8501
- Modulo Plancha - PMOD8502
- Modulo Evier - PMOD8503
- Modulo Master (gaz encastré) - PMOD8506
- Modulo Four et plaque de cuisson - MOD8505
- Modulo Réfrigérateur – PMOD8507
- Module d'angle - MOD1585 (60 x 60 cm)
- Accessoires crédences, étagère, tiroir, support sac poubelle, crédence gastronomique



Avec kit réfrigérateur
KMOFC115



+ PRODUIT :

- Produit Origine France Garantie
- Facilement déplaçable (poignées et roues)
- Résistant à l'extérieur
- S'adapte aux envies et aux espaces de chacun (configurations en U, en L, en I possible) – Modularité à l'infini
- Fonctionnalité (étagère, tiroir, évier, accessoires crédences, angle, crédence gastronomique)
- Produit élégant qui s'adapte parfaitement avec la gamme Félix noir & inox (meuble et desserte)
- Matériaux durables

MODULO REFRIGERATEUR NOIR ET INOX

Code article	PMOD8507
Gencode	3224780043287
Nom article	MODULO FRIGO Noir et inox
Description	Module inox et noir pour frigo 115 l - Plateau galva noir - Crédence - A monter
Nb Personnes	
Surface cuisson	
Homologation	
Utilisation	Intérieur / Extérieur
Dim. Produit (H x L x P)	115 x 80 x 62 cm / 45,28" x 31,5" x 24,41"
Dim. emballage (H x L x P)	30 x 84 x 64 cm / 11,81" x 33,07" x 25,2"
Poids net	34 kg / 74,97 lbs
Poids Emballé	37 kg / 81,59 lbs
PCB	1
Nb colis/article	2
Nb pces/pal	14
Energie	
Type branchement	
Nb brûleurs	
Puissance bruleurs kW	
Consommation	
Allumage	
securité	
Plaque	
Revêtement plaque	
Détails plaque	
Châssis	
Protection	
Coloris	
Détails	
Garanties: plaque, brûleurs, autres pieces	2 ans
Origine	Origine France Garantie
Ecotaxe DEEE HT	
Taxe Ecomobilier HT	
Taux TVA	20%
Code douanier	94032080
Notice	

Siège
+33 (0)5 4828 6000
commercial@eno.fr

www.plancha-eno.com