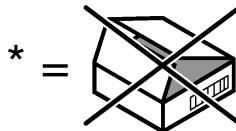


X	46 374	46 824

		UAE	KSA
		CN	
Y	48 264	48 377	



*19 332	32mm



DIN EN 806

DIN EN 1717

DIN 1988



bar

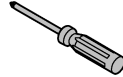
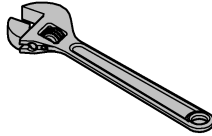


°C

max. 10
0,5



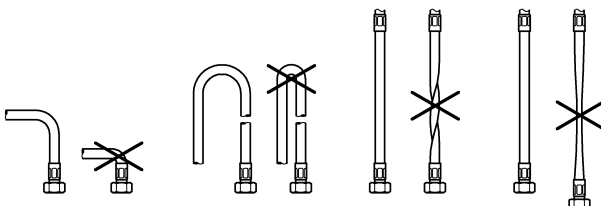
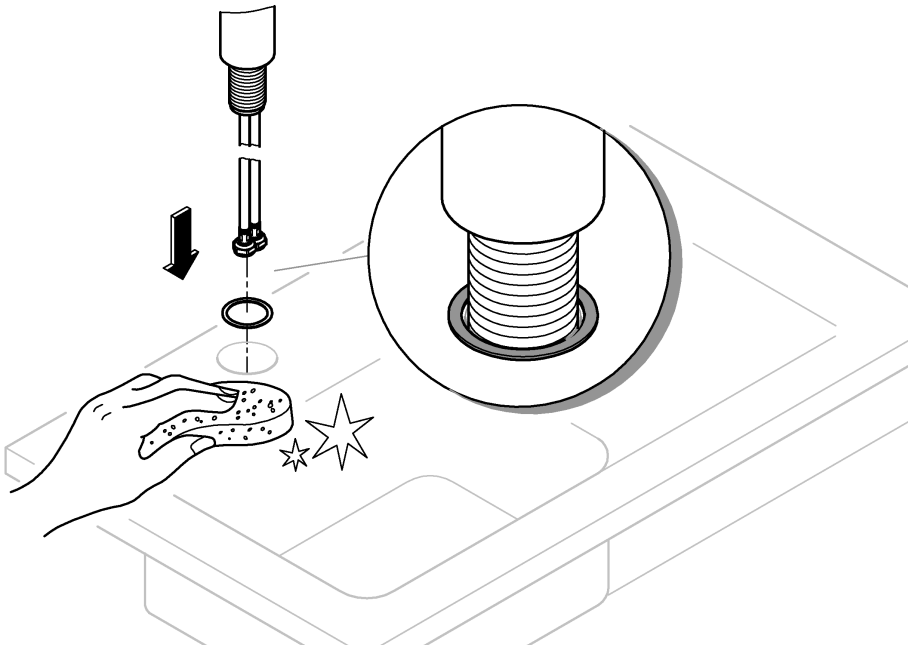
max. 70°



32mm
*19 332

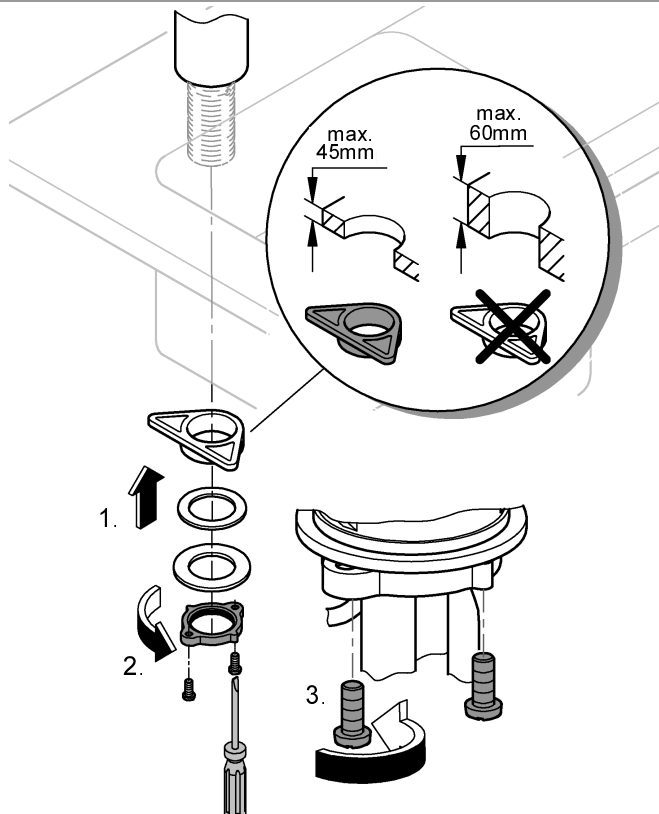


1

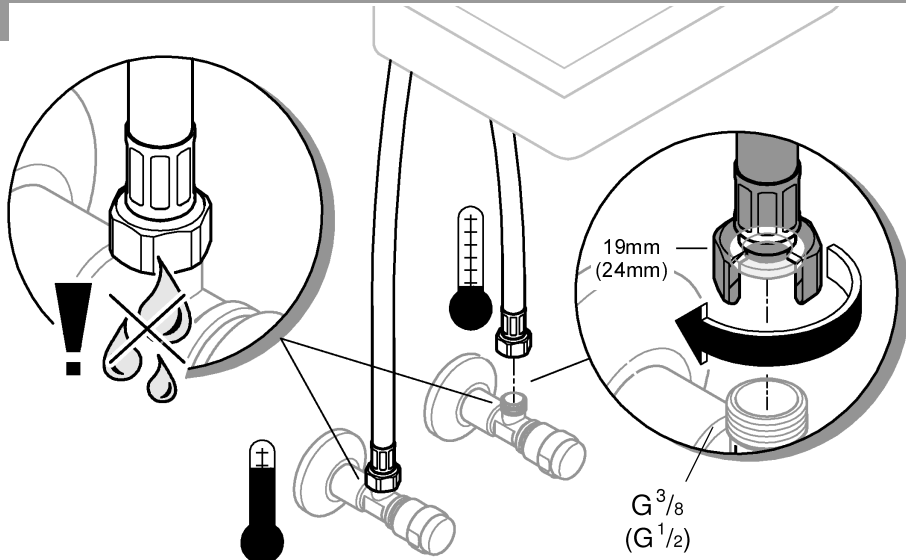




2

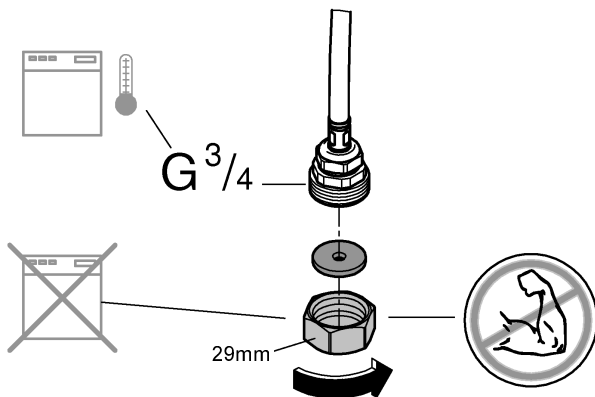
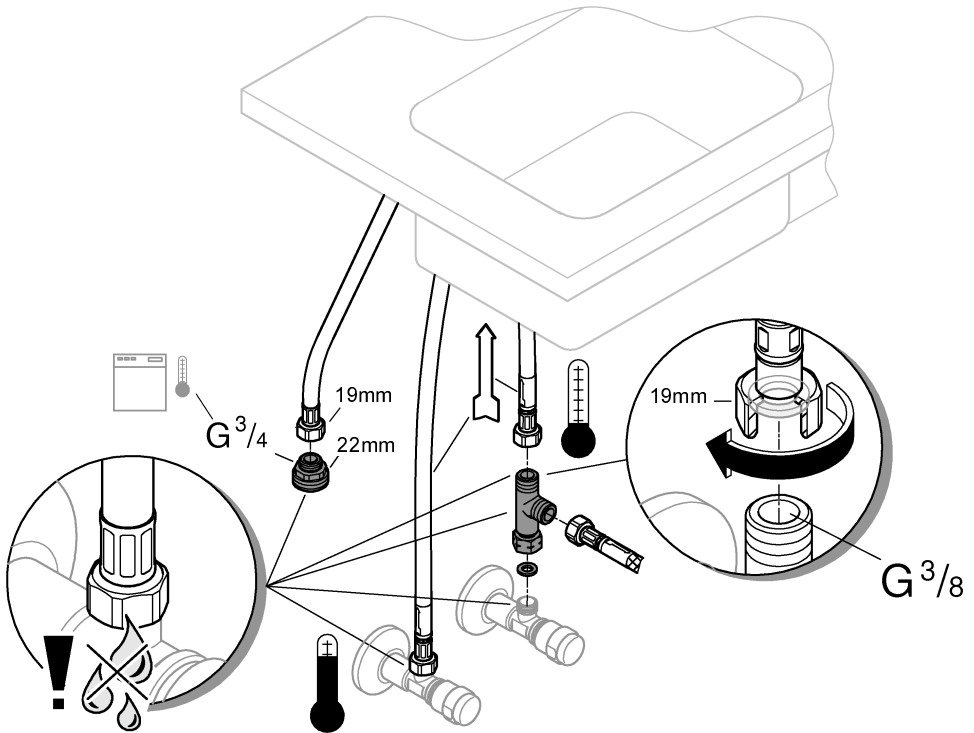


3a



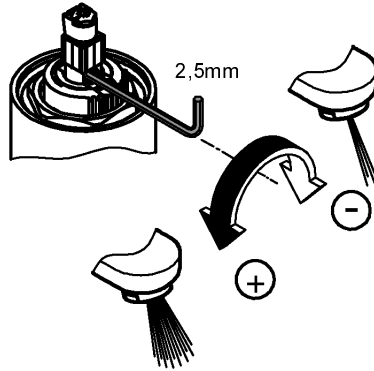
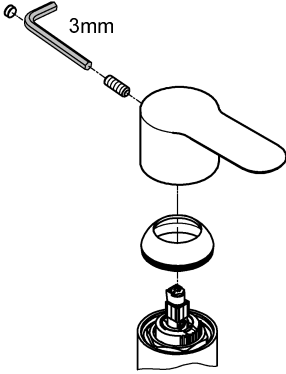


3b





optional



optional

