

100 ICW8-T

Fiche produit



Points clés

- Produit conçu et développé en France par Focal
- Produit compact avec une faible profondeur d'encastrement
- Mode 100 V/70 V par commutateur
- Grille prête à peindre

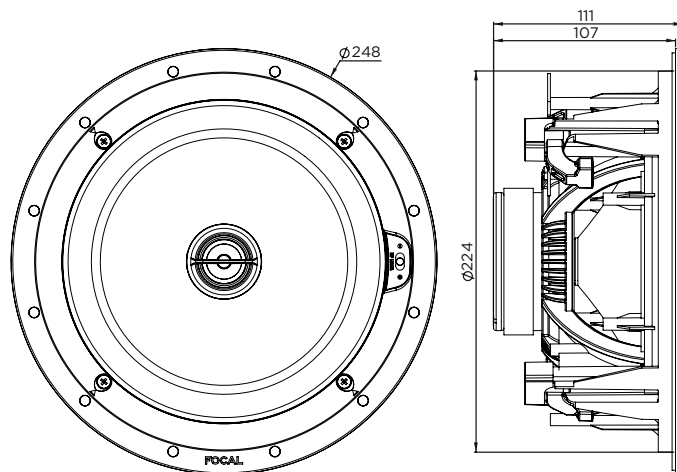
Spécifications techniques

Type d'enceinte	Murale/Plafond 2 voies coaxiale pour installation sur ligne 100 V/70 V
Haut-parleurs	Médium/grave Polyglass 21 cm Tweeter à dôme inversé Aluminium 25 mm
Sensibilité (2,83 V/1 m)	90 dB
Bande Passante (+/-3 dB)	53 Hz - 23 kHz
Coupure basse (-6 dB)	40 Hz
Puissance en 70 V	7,5/15/30 W
Puissance en 100 V	15/30/60 W
Puissance ampli recommandée	15 - 100 W
Dimensions ext. (Ø x profondeur)	248 x 111 mm
Diamètre d'encastrement	224 mm
Profondeur d'encastrement	107 mm
Poids net (avec grille)	2,3 kg
Dimensions carton (L x P x H)	310 x 310 x 185 mm
Poids net (avec emballage)	3,6 kg

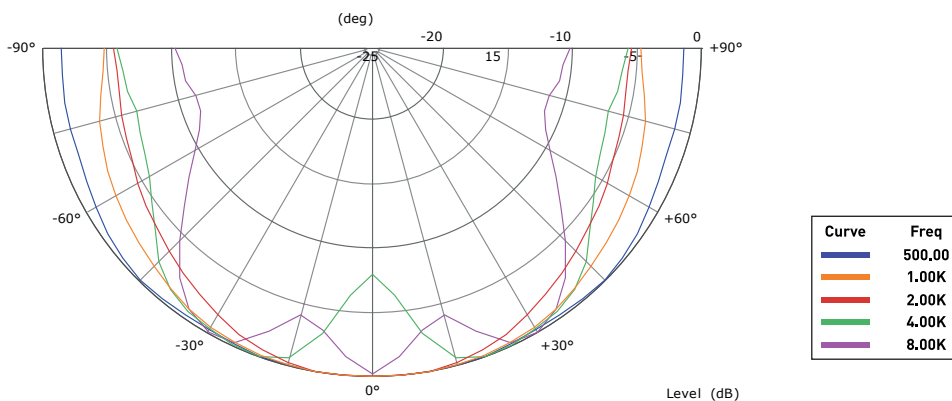
Tableau des puissances sélectionnables

70 V	7,5 W	15 W	30 W
100 V	15 W	30 W	60 W

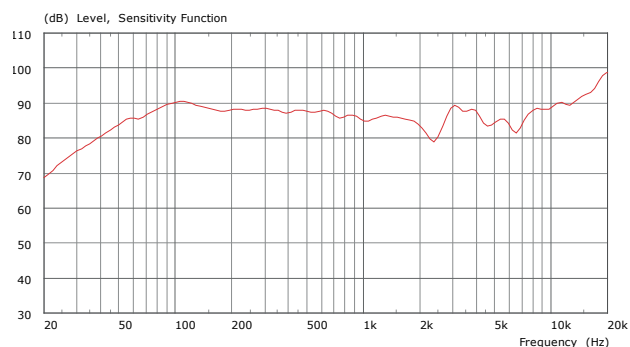
Encombrement (mm)



Mesures Directivité



Réponse en fréquence



100 ICW8-T Tableau de calcul des niveaux

Puissance/Distance	1 m	2 m	5 m
1 W (2,83 V)	90 dB	84 dB	76 dB
5 W (8,94 V)	100 dB	94 dB	86 dB
10 W (12,6 V)	103 dB	97 dB	89 dB
20 W (15,5 V)	105 dB	99 dB	91 dB

Récapitulatif	125 Hz	250 Hz	500 Hz	1 kHz	2 kHz	4 kHz	8 kHz
SPL (2,83 V/1 m) (dB)	91	89	89	86	85	88	89
Angle d'ouverture à -6 dB	180°	180°	180°	180°	180°	130°	100°