

100 ICW6-T

Fiche produit



Points clés

- Produit conçu et développé en France par Focal
- Produit compact avec une faible profondeur d'encastrement
- Mode 100 V/70 V par commutateur
- Grille prête à peindre

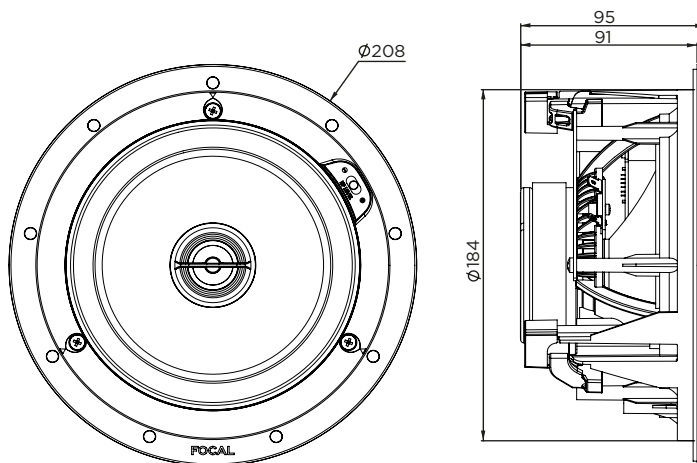
Spécifications techniques

Type d'enceinte	Murale/Plafond 2 voies coaxiale pour installation sur ligne 100 V/70 V
Haut-parleurs	Médium/grave Polyglass 16,5 cm Tweeter à dôme inversé Aluminium 25 mm
Sensibilité (2,83 V/1 m)	89 dB
Bande Passante (+/-3 dB)	62 Hz - 23 kHz
Coupure basse (-6 dB)	50 Hz
Puissance en 70 V	4/7,5/15 W
Puissance en 100 V	8/15/30 W
Puissance ampli recommandée	25 - 100 W
Dimensions ext. (Ø x profondeur)	208 x 95 mm
Diamètre d'encastrement	184 mm
Profondeur d'encastrement	91 mm
Poids net (avec grille)	1,7 kg
Dimensions carton (L x P x H)	270 x 270 x 170 mm
Poids net (avec emballage)	3 kg

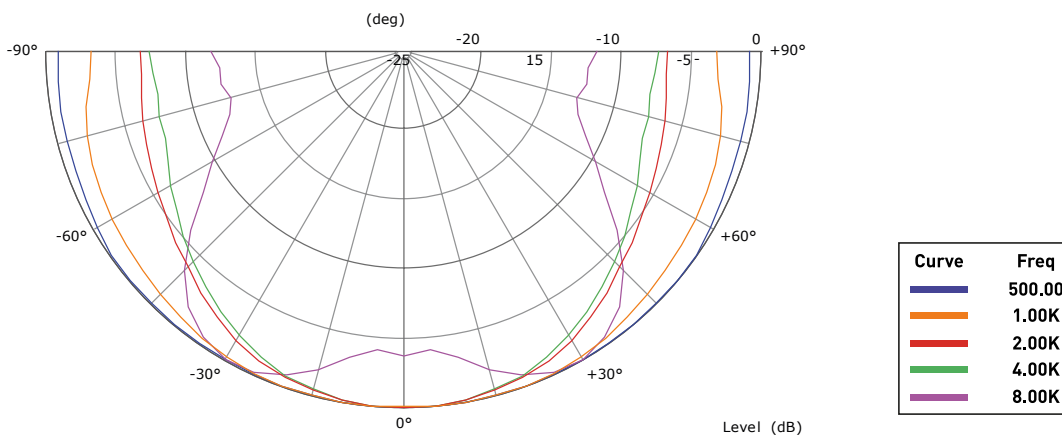
Tableau des puissances sélectionnables

70 V	4 W	7,5 W	15 W
100 V	7,5 W	15 W	30 W

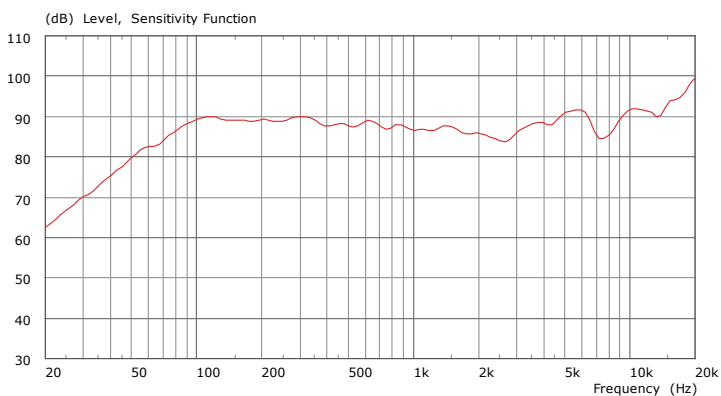
Encombrement (mm)



Mesures Directivités



Réponse en fréquence



100 ICW6-T Tableau de calcul des niveaux

Puissance/Distance	1 m	2 m	5 m
1 W (2,83 V)	89 dB	83 dB	75 dB
5 W (8,94 V)	96 dB	90 dB	82 dB
10 W (12,6 V)	99 dB	93 dB	85 dB
20 W (15,5 V)	102 dB	96 dB	88 dB

Récapitulatif	125 Hz	250 Hz	500 Hz	1 kHz	2 kHz	4 kHz	8 kHz
SPL (2,83 V/1 m) (dB)	90	89	89	88	87	89	87
Angle d'ouverture à -6 dB	180°	180°	180°	180°	140°	120°	100°