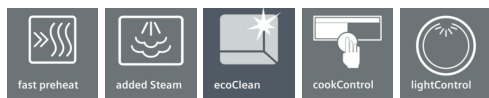


iQ500, Four intégrable avec fonction vapeur, 60 x 60 cm, Inox HR538ABS1



Raccourcissez vos temps de cuisson grâce au préchauffage rapide et au coolStart.

- ✓ Préchauffage rapide# faites monter votre four rapidement à température. Fonction coolStart# épargnez-vous le temps de préchauffage pour cuire vos plats surgelés.
- ✓ Vos aliments restent dorés à l'extérieur mais juteux et moelleux à l'intérieur - Fonction ajout de vapeur
- ✓ Pour un nettoyage facilité de la cavité – ecoClean arrière
- ✓ Pour des résultats parfaits - 30 programmes automatiques cookControl30
- ✓ Boutons rétroéclairés pour une manipulation simple - lightControl

Équipement

Données techniques

Couleur de la façade : Inox
 Type de construction : Encastrable
 Système de nettoyage intégré : EcoClean paroi arrière
 Niche d'encastrement : 585-595 x 560-568 x 550 mm
 Dimensions appareil H x L x P : 595 x 594 x 548 mm
 Dimensions du produit emballé : 660 x 690 x 660 mm
 Matériau du bandeau : Verre
 Matériau de la porte : Verre
 Poids net : 34,1 kg
 Volume utile du four : 71 l
 Mode de cuisson : Chaleur tournante, Chaleur tournante douce, convection naturelle, cuisson basse température, Deep-frozen food special, Gril grande surface, Gril ventilé, position pizza
 Matériau de la cavité : Autre
 Contrôle de température : Electronique
 Nombre de lampe(s) : 1
 Certificats de conformité : CE, VDE
 Longueur du cordon électrique : 120 cm
 Code EAN : 4242003851296
 Nombre de cavités - (2010/30/CE) : 1
 Classe énergétique (2010/30/CE) : A
 Energy consumption per cycle conventional (2010/30/EC) : 0,97 kWh/cycle
 Energy consumption per cycle forced air convection (2010/30/EC) : 0,81 kWh/cycle
 Indice de classe énergétique - NOUVEAU (2010/30/CE) : 95,3 %
 Puissance de raccordement : 3600 W
 Intensité : 16 A
 Tension : 220-240 V
 Fréquence : 50; 60 Hz
 Type de prise : Fiche cont.terre/Gard.fil ter.

Accessoires intégrés

- 1 x grille
- 1 x lèchefrite pour pyrolyse

Accessoires en option

- HZ538000 CLIP RAIL 1 NIVEAU



iQ500, Four intégrable avec fonction vapeur, 60 x 60 cm, Inox HR538ABS1

Équipement

Nettoyage :

- ecoClean Direct : 4 parois

Design :

- Ecran LCD
- lightControl : bouton rétroéclairé

Type de four/Modes de cuisson

- Volume 71 l
- 9 modes de cuisson :
- air pulsé 3D, convection naturelle, gril air pulsé, gril grande surface, position pizza, coolStart (pour les surgelés), cuisson basse température, hotAir doux, régénération vapeur
- Modes de cuisson combinés avec ajout de vapeur : air pulsé, Gril air pulsé, Convection naturelle
- Réservoir d'eau : 220ml
- Programme de détartrage
-
- Réglage de température : 30 °C - 275 °C
- cookAssist : recettes préprogrammées
- 30 programmes automatiques

Confort/Sécurité

- Rails télescopiques en option
- Température de porte 40 °C
- Préconisation de température
- Départ automatique Contrôle optique de la montée en température Fonction Sabbath
-
- Préchauffage booster
- Eclairage halogène
- Sécurité enfants
- Coupure automatique du four Indicateur de chaleur résiduelle
- Ventilateur de refroidissement
- Générateur de vapeur hors de la cavité

Accessoires inclus :

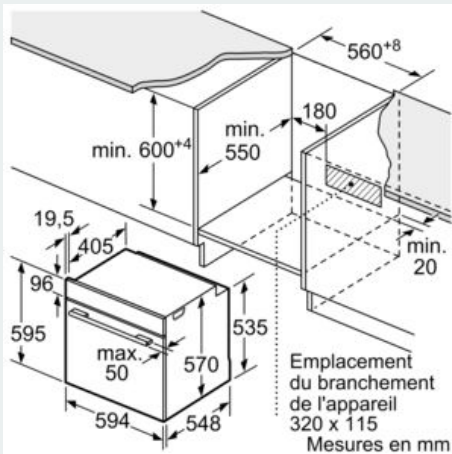
- grille, lèchefrite

Données techniques :

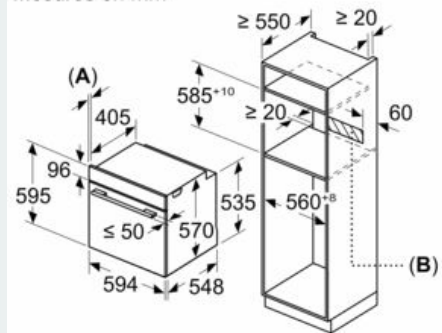
- Câble de raccordement : 120 cm
- Tension nominale : 220 - 240 V
- Puissance totale de raccordement : 3.6 kW
- Classe d'efficacité énergétique (selon norme EU 65/2014) : Asur une échelle allant de A+++ à D
- Consommation énergétique chaleur de voûte / de sole : 0.97 kWh
- Consommation énergétique air chaud : 0.81 kWh
- Cavité : 1 Source de chaleur : électrique Volume cavité : 71 l

iQ500, Four intégré avec fonction vapeur, 60 x 60 cm, Inox HR538ABS1

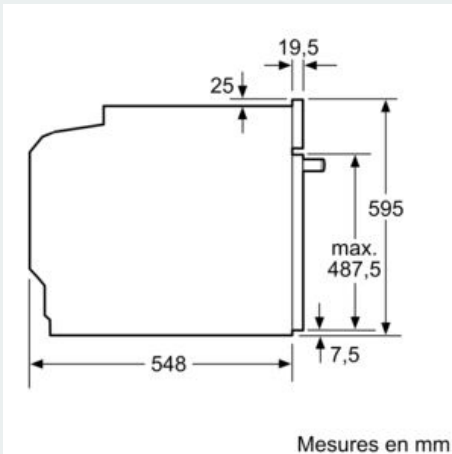
Cotes



Mesures en mm



- A:** 19,5 mm
B: Espace pour le raccordement de l'appareil 320 x 115 mm



Montage avec une table de cuisson.

