



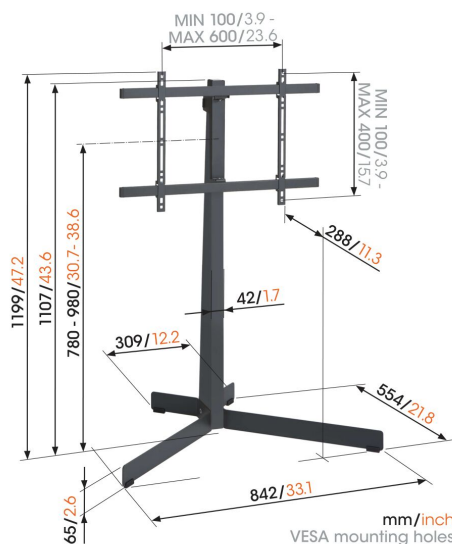
TVS 3690 Support Pied TV (noir)

Principaux avantages

- Regardez la télévision de n'importe où dans la pièce
- Facilement réglable en hauteur, même avec votre téléviseur fixé
- Conçu pour les téléviseurs jusqu'à 77 pouces et 50 kg max.
- Faites pivoter doucement votre téléviseur jusqu'à 90°
- Dissimulez soigneusement vos câbles à l'arrière du support tv sur pied

Un support TV au sol pour un placement flexible

Voici le TVS 3690 de Vogel's, l'ultime pied support TV autonome et flexible. Réglez et positionnez facilement votre téléviseur grâce à notre conception sûre, robuste et élégante. Construit en acier de qualité supérieure, le TVS 3690 est idéal pour presque tous les téléviseurs de 40 à 77 pouces, et jusqu'à 50 kg.



TVS 3690 Support Pied TV (noir)



Spécifications

N° d'article (SKU)	3836900
Couleur	Acier (noir)
EAN emballage unitaire	8712285355189
Dimensions du produit	L
Hauteur	1100
Largeur	842
Profondeur	554
Certifié TÜV	Oui
Pivoter	Jusqu'à 90°
Garantie	10 ans
Dimensions min. écran (pouce)	40
Dimensions max. écran (pouce)	77
Charge max. (kg)	50
Min. hole pattern	100mm x 100mm
Max. hole pattern	600mm x 400mm
Dim. max. boulon	M8
Hauteur max. interface (mm)	430
Largeur max. interface (mm)	660
Rangement des câbles	Gestion des câbles intégrée
Modèle max. trous de fixations hor. (mm)	600
Modèle max. trous de fixation vert. (mm)	400
Nombre de points de pivot	1
Modèle universel ou fixe de trous de fixation	Universel

VOGEL'S HOLDING BV (©)

Tous droits réservés.
Sous réserve d'erreurs
d'impression et de modifications
techniques ou de prix.

Date : 2022-06-06



Vogel's. For Sure.